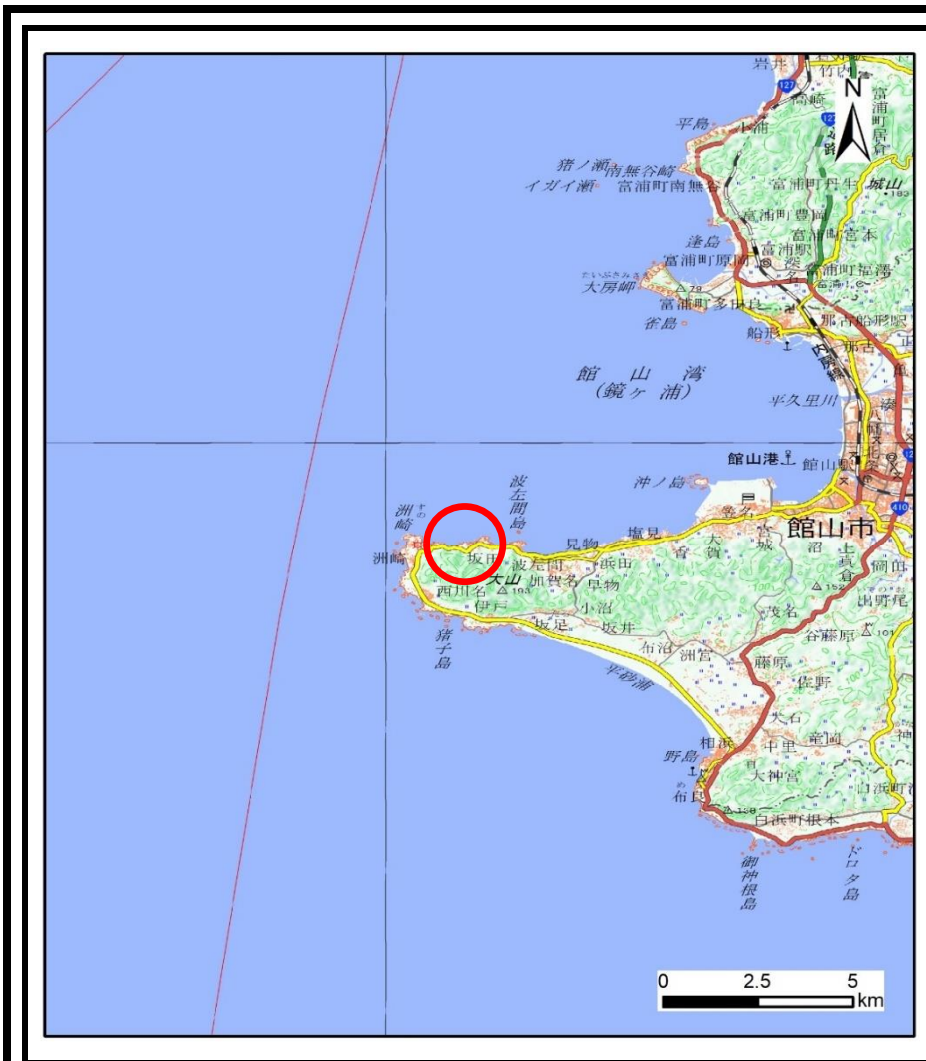
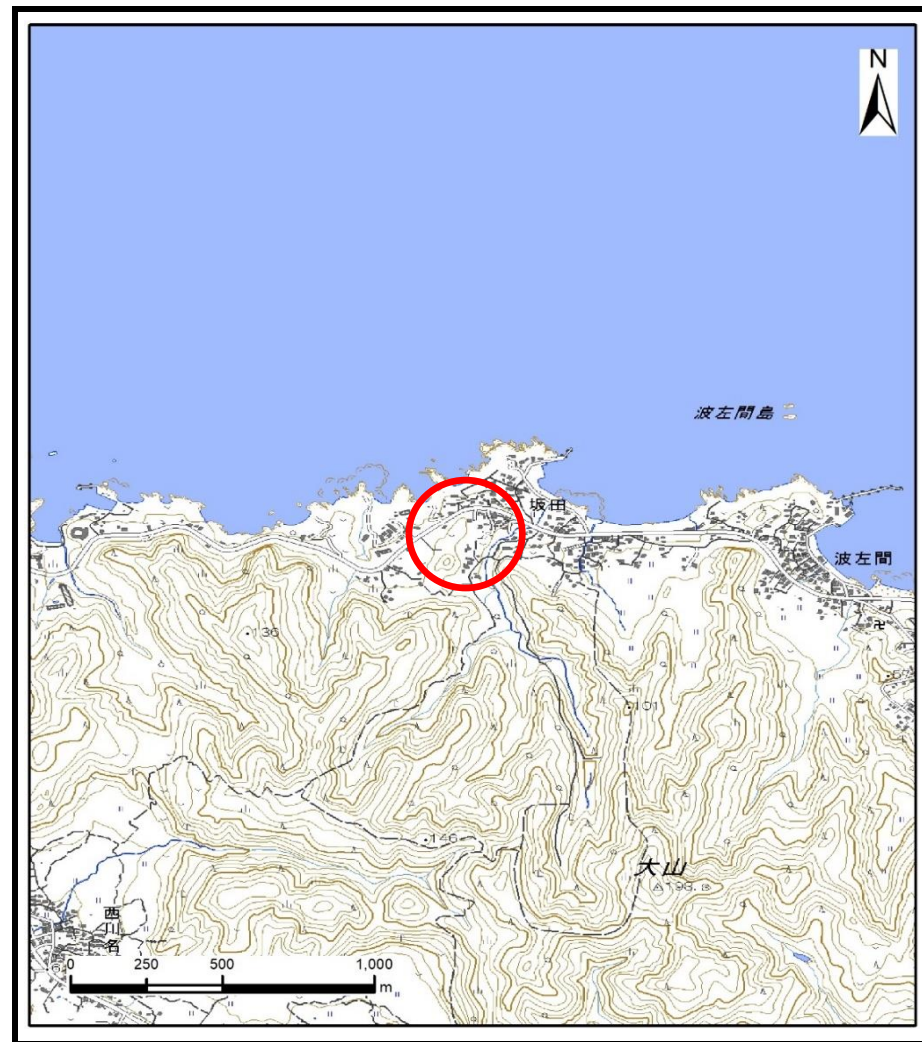


土砂災害警戒区域等の指定の告示に係る図書(様式1)



(1/200,000)

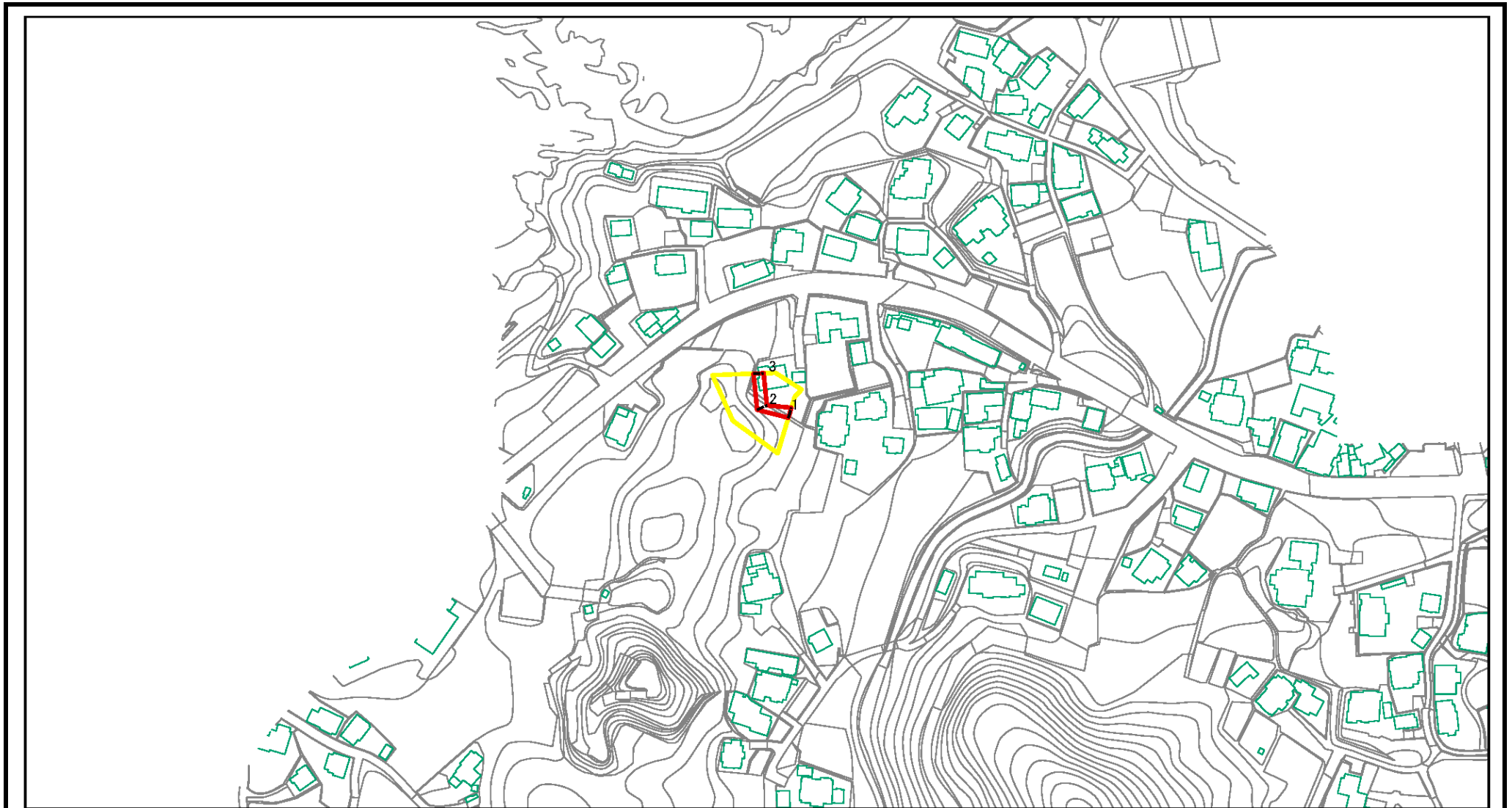


(1/25,000)

様式1 (急)
土砂災害警戒区域・土砂災害特別警戒区域
位置図

自然現象の種類	急傾斜地の崩壊
箇所番号	Ⅱ-131K2093
箇所名	坂田7
所在地	館山市坂田

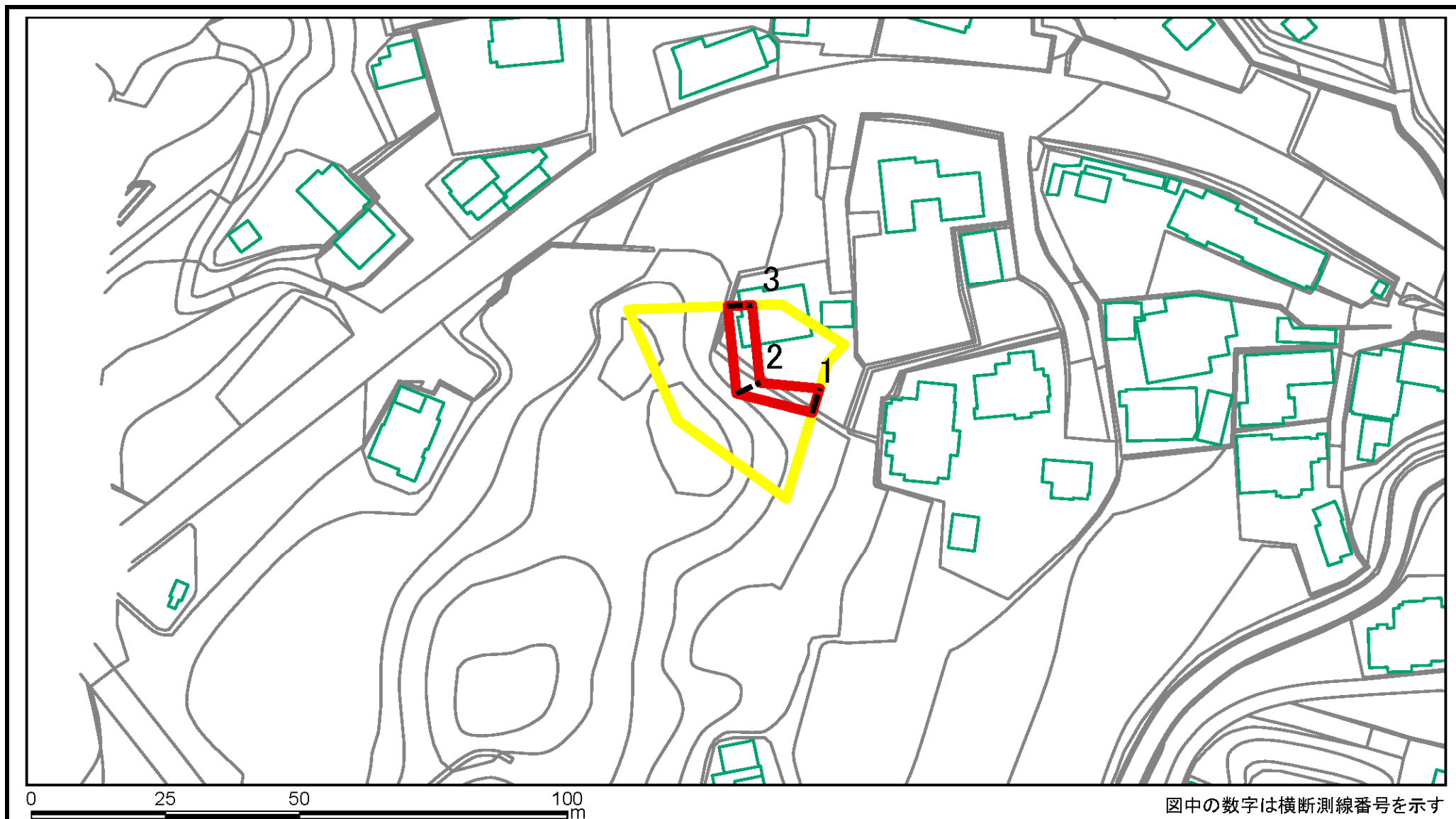
土砂災害警戒区域等の指定の告示に係る図書(様式2)



図中の数字は横断測線番号を示す

様式2(急) 土砂災害警戒区域・土砂災害特別警戒区域 区域図(その1)	土砂災害防止法施行令第二条の基準に該当する区域		N 縮尺 1:2,500	自然現象の種類	急傾斜地の崩壊	箇所番号	II-131K2093
	土砂災害防止法施行令第三条の基準に該当する区域			告示番号	千葉県告示第45号 千葉県告示第47号	箇所名	坂田7
	土砂等の(移動)高さが1m以下の場合、土砂等の移動による力が100kN/m ² を超える区域			告示年月日	令和6年1月30日	所在地	館山市坂田
	土砂等の堆積の高さが3mを超える区域			それ以外の区域			

土砂災害警戒区域等の指定の告示に係る図書(様式2)参考図



様式2(急)

土砂災害警戒区域・土砂災害特別警戒区域
区域図(参考図)

土砂災害防止法施行令第二条の基準に該当する区域



土砂災害防止法
施行令第三条の
基準に該当する
区域

土石等の(移動)高さが1m以下の場合、
土石等の移動による力が100kN/m²を超える区域



土石等の堆積の高さが3mを超える区域



それ以外の区域



縮尺
1:1,000

自然現象
の種類

急傾斜地の崩壊

箇所番号

II-131K2093

告示番号

千葉県告示第45号
千葉県告示第47号

箇所名

坂田7

告示年月日

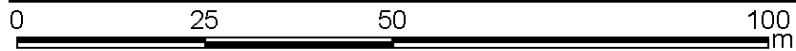
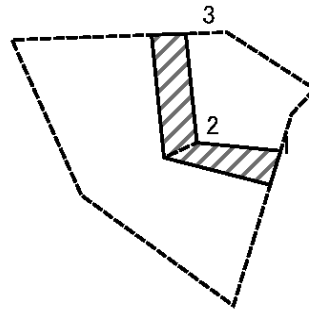
令和6年1月30日

所在地

館山市坂田

図中の数字は横断測線番号を示す

土砂災害警戒区域等の指定の告示に係る図書(様式2-1)



図中の数字は横断測線番号を示す

様式2-1(急)
土砂災害特別警戒区域の区域区分図
(急傾斜地の崩壊に伴う土石等の移動により
建築物の地上部に作用すると想定される力)
<力区分:移動>

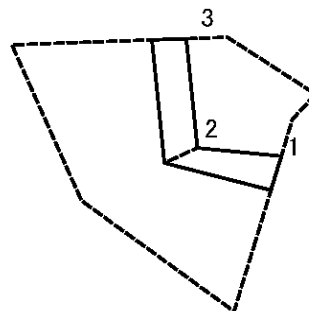
土砂災害防止法施行令第二条の基準に該当する区域	
土砂災害防止法施行令第三条の基準に該当する区域	
それ以外の区域	

N

縮尺
1:1,000

自然現象の種類	急傾斜地の崩壊	箇所番号	II-131K2093
告示番号	千葉県告示第45号 千葉県告示第47号	箇所名	坂田7
告示年月日	令和6年1月30日	所在地	館山市坂田

土砂災害警戒区域等の指定の告示に係る図書(様式2-2)



図中の数字は横断測線番号を示す

様式2-2(急)
土砂災害特別警戒区域の区域区分図
(急傾斜地の崩壊に伴う土石等の移動により
建築物の地上部に作用すると想定される力)
<力区分:堆積>

土砂災害防止法施行令第二条の基準に該当する区域



土砂災害防止法
施行令第三条の
基準に該当する
区域

土石等の堆積の高さが3mを超える区域



それ以外の区域



縮尺
1:1,000

自然現象
の種類

急傾斜地の崩壊

箇所番号

II-131K2093

告示番号

千葉県告示第45号
千葉県告示第47号

箇所名

坂田7

告示年月日

令和6年1月30日

所在地

館山市坂田

土砂災害警戒区域等の指定の告示に係る図書(様式3)

横断測線の区間	土石等の移動により建築物の地上部に作用すると想定される力				土石等の堆積により建築物の地上部に作用すると想定される力				横断測線の区間	土石等の移動により建築物の地上部に作用すると想定される力				土石等の堆積により建築物の地上部に作用すると想定される力			
	土石等の(移動)高さが1m以下の場合、土石等の移動による力が100kN/m ² を超える区域		それ以外の区域		土石等の堆積の高さが3mを超える区域		それ以外の区域			土石等の(移動)高さが1m以下の場合、土石等の移動による力が100kN/m ² を超える区域		それ以外の区域		土石等の堆積の高さが3mを超える区域		それ以外の区域	
	力の大きさのうち最大のもの (kN/m ²)	土石等の高さ (m)	力の大きさのうち最大のもの (kN/m ²)	土石等の高さ (m)	力の大きさのうち最大のもの (kN/m ²)	土石等の高さ (m)	力の大きさのうち最大のもの (kN/m ²)	土石等の高さ (m)		力の大きさのうち最大のもの (kN/m ²)	土石等の高さ (m)	力の大きさのうち最大のもの (kN/m ²)	土石等の高さ (m)	力の大きさのうち最大のもの (kN/m ²)	土石等の高さ (m)	力の大きさのうち最大のもの (kN/m ²)	土石等の高さ (m)
1 ~ 2	-	-	59.50	1.00	-	-	16.95	3.00	~								
2 ~ 3	-	-	56.59	1.00	-	-	16.95	3.00	~								
~									~								
~									~								
~									~								
~									~								
~									~								
~									~								
~									~								
~									~								
~									~								
~									~								
~									~								
~									~								
~									~								
~									~								
~									~								
~									~								
~									~								
~									~								
~									~								
~									~								
~									~								

様式3(急) 建築物の構造の規制に必要な衝撃に関する事項	自然現象の種類	急傾斜地の崩壊	箇所番号	II-131K2093
	告示番号	千葉県告示第45号 千葉県告示第47号	箇所名	坂田7
	告示年月日	令和6年1月30日	所在地	館山市坂田