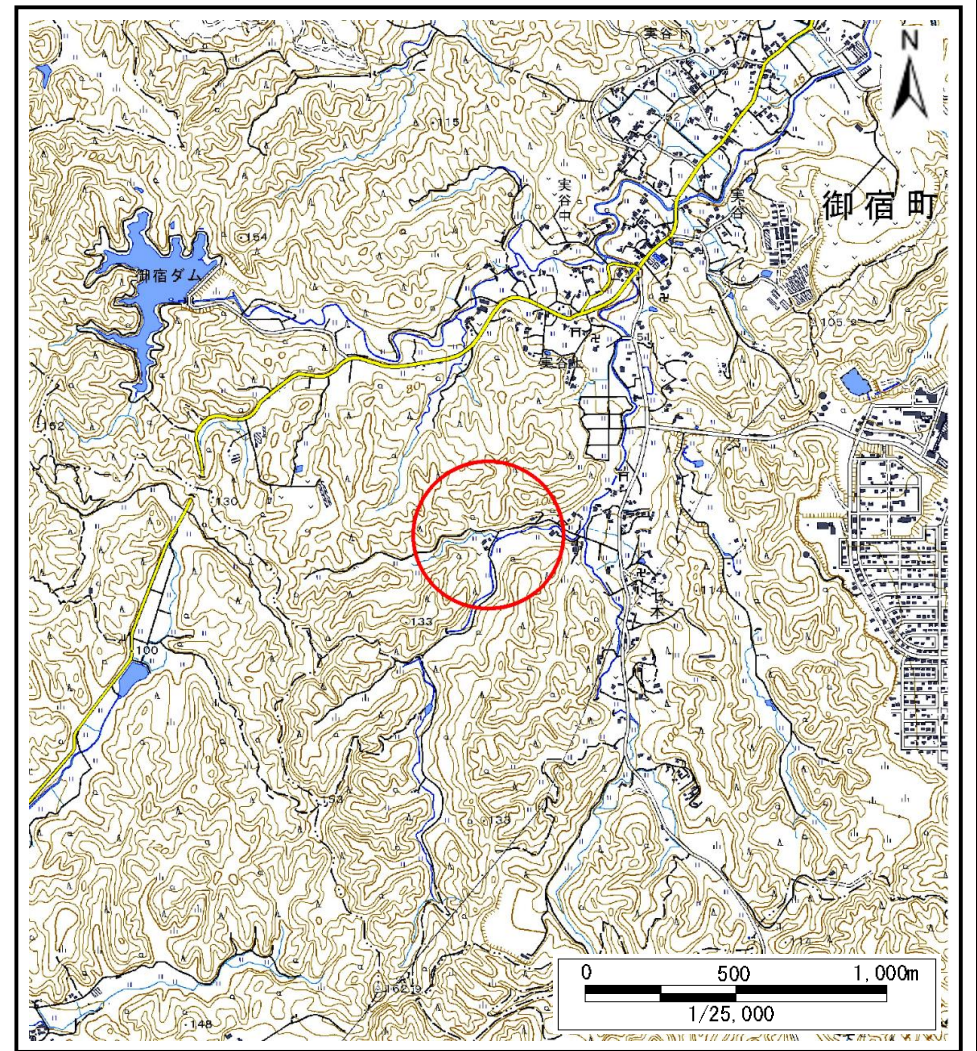


# 土砂災害警戒区域等の指定の告示に係る図書(様式1)



(1/200,000)



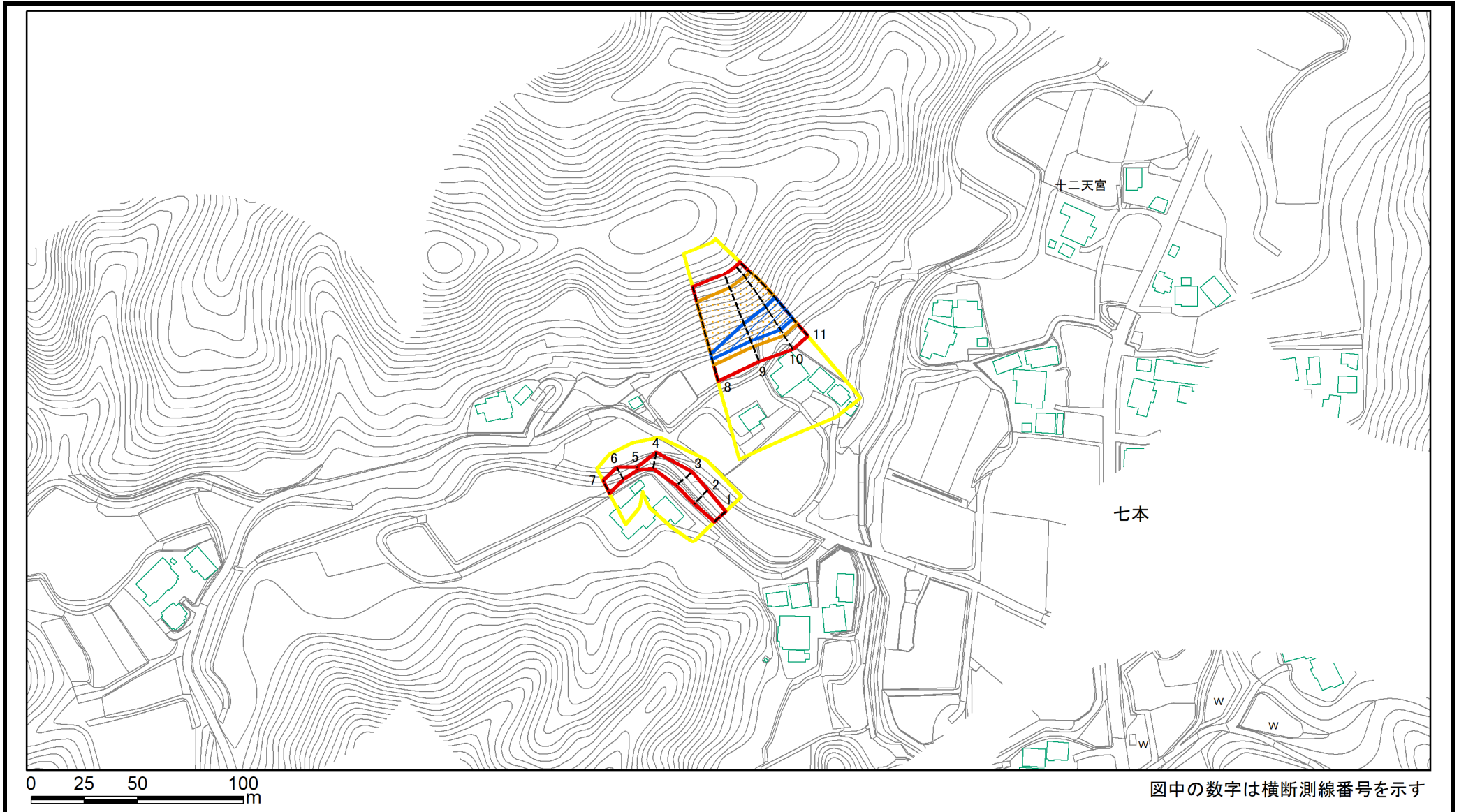
(1/25,000)

様式1(急) 土砂災害警戒区域・土砂災害特別警戒区域 位置図	自然現象の種類	急傾斜地の崩壊
	箇所番号	Ⅱ-124K2045
	箇所名	七本21
	所在地	夷隅郡御宿町七本、実谷

「測量法に基づく国土地理院長承認(複製) R 4JHf 116」「本製品を複製する場合には、国土地理院の長の承認を得なければならない。」

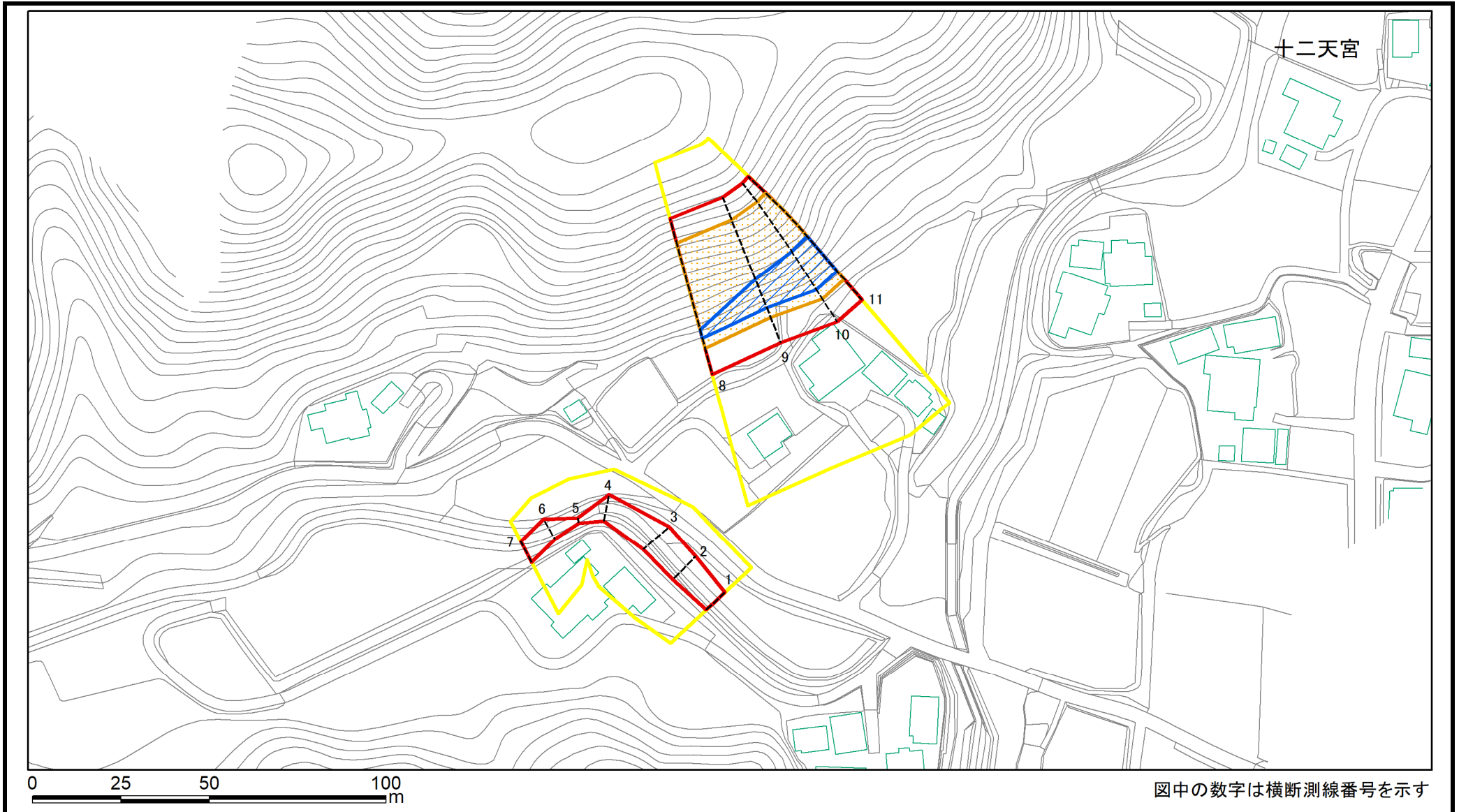


# 土砂災害警戒区域等の指定の告示に係る図書(様式2)



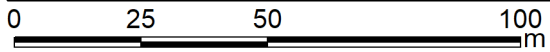
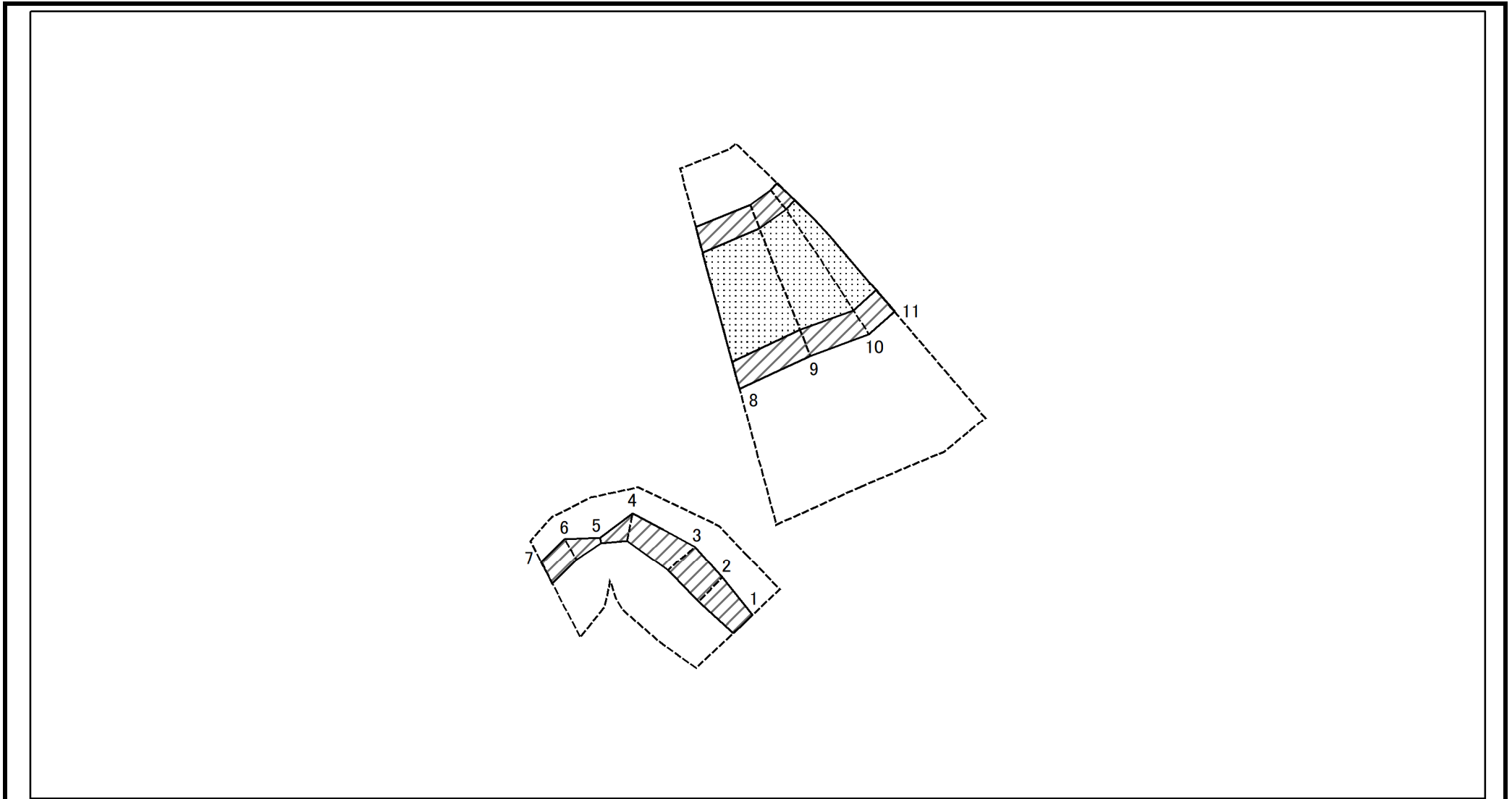
様式2(急) 土砂災害警戒区域・土砂災害特別警戒区域 区域図(その1)	土砂災害防止法施行令第二条の基準に該当する区域		N 縮尺 1:2,500	自然現象の種類	急傾斜地の崩壊	箇所番号	II-124K2045
	土砂災害防止法施行令第三条の基準に該当する区域			告示番号	千葉県告示第473号 千葉県告示第475号	箇所名	七本21
	土砂等の(移動)高さが1m以下の場合、 土砂等の移動による力が100kN/m <sup>2</sup> を超える区域			告示年月日	令和5年12月5日	所在地	夷隅郡御宿町七本、実谷
	土砂等の堆積の高さが3mを超える区域						
	それ以外の区域						

# 土砂災害警戒区域等の指定の告示に係る図書(様式2)参考図



様式2(急) 土砂災害警戒区域・土砂災害特別警戒区域 区域図(参考図)	土砂災害防止法施行令第二条の基準に該当する区域		縮尺 1:1,500	自然現象の種類	急傾斜地の崩壊	箇所番号	II-124K2045
	土砂災害防止法施行令第三条の基準に該当する区域			告示番号	千葉県告示第473号 千葉県告示第475号	箇所名	七本21
	それ以外の区域			告示年月日	令和5年12月5日	所在地	夷隅郡御宿町七本、実谷

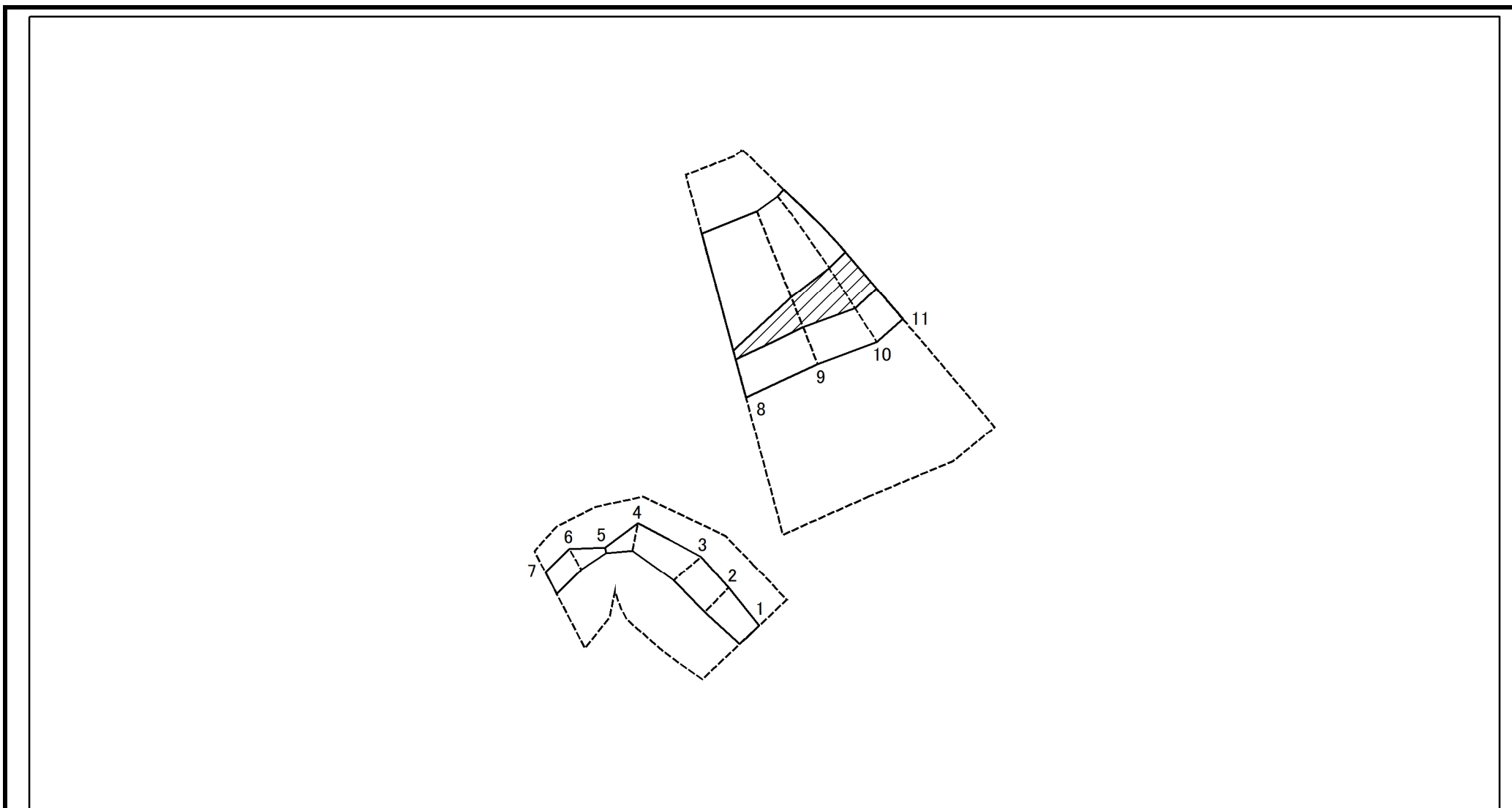
# 土砂災害警戒区域等の指定の告示に係る図書(様式2-1)



図中の数字は横断測線番号を示す

様式2-1(急) 土砂災害特別警戒区域の区域区分図 (急傾斜地の崩壊に伴う土砂等の移動により 建築物の地上部に作用すると想定される力) <力区分・移動>	土砂災害防止法施行令第二条の基準に該当する区域			自然現象の種類	急傾斜地の崩壊	箇所番号	II-124K2045
	土砂災害防止法施行令第三条の基準に該当する区域	土砂等の(移動)高さが1m以下の場合、土砂等の移動による力が100kN/m <sup>2</sup> を超える区域		告示番号	千葉県告示第473号 千葉県告示第475号	箇所名	七本21
	それ以外の区域			告示年月日	令和5年12月5日	所在地	夷隅郡御宿町七本、実谷
			縮尺				
			1:1,500				

# 土砂災害警戒区域等の指定の告示に係る図書(様式2-2)



図中の数字は横断測線番号を示す

様式2-2(急) 土砂災害特別警戒区域の区域区分図 (急傾斜地の崩壊に伴う土砂等の堆積により 建築物の地上部に作用すると想定される力) <力区分・堆積>	土砂災害防止法施行令第二条の基準に該当する区域			N 縮尺 1:1,500	自然現象の種類	急傾斜地の崩壊	箇所番号	II-124K2045
	土砂災害防止法施行令第三条の基準に該当する区域	土石等の堆積の高さが3mを超える区域			告示番号	千葉県告示第473号 千葉県告示第475号	箇所名	七本21
		それ以外の区域			告示年月日	令和5年12月5日	所在地	夷隅郡御宿町七本、実谷

土砂災害警戒区域等の指定の告示に係る図書(様式3)

(1/1)

横断測線の区間	土石等の移動により建築物の地上部に作用すると想定される力				土石等の堆積により建築物の地上部に作用すると想定される力				横断測線の区間	土石等の移動により建築物の地上部に作用すると想定される力				土石等の堆積により建築物の地上部に作用すると想定される力			
	土石等の(移動)高さが1m以下の場合、土石等の移動による力が100kN/m <sup>2</sup> を超える区域		それ以外の区域		土石等の堆積の高さが3mを超える区域		それ以外の区域			土石等の(移動)高さが1m以下の場合、土石等の移動による力が100kN/m <sup>2</sup> を超える区域		それ以外の区域		土石等の堆積の高さが3mを超える区域		それ以外の区域	
	力の大きさのうち最大のもの(kN/m <sup>2</sup> )	土石等の高さ(m)	力の大きさのうち最大のもの(kN/m <sup>2</sup> )	土石等の高さ(m)	力の大きさのうち最大のもの(kN/m <sup>2</sup> )	土石等の高さ(m)	力の大きさのうち最大のもの(kN/m <sup>2</sup> )	土石等の高さ(m)		力の大きさのうち最大のもの(kN/m <sup>2</sup> )	土石等の高さ(m)	力の大きさのうち最大のもの(kN/m <sup>2</sup> )	土石等の高さ(m)	力の大きさのうち最大のもの(kN/m <sup>2</sup> )	土石等の高さ(m)	力の大きさのうち最大のもの(kN/m <sup>2</sup> )	土石等の高さ(m)
1 ~ 2	-	-	79.08	1.00	-	-	12.01	2.13									
2 ~ 3	-	-	81.04	1.00	-	-	10.57	1.87									
3 ~ 4	-	-	81.04	1.00	-	-	9.95	1.76									
4 ~ 5	-	-	72.88	1.00	-	-	16.95	3.00									
5 ~ 6	-	-	65.92	1.00	-	-	16.95	3.00									
6 ~ 7	-	-	68.34	1.00	-	-	10.69	1.89									
8 ~ 9	154.14	1.00	100.00	1.00	18.02	3.19	16.95	3.00									
9 ~ 10	158.36	1.00	100.00	1.00	18.41	3.26	16.95	3.00									
10 ~ 11	158.53	1.00	100.00	1.00	18.45	3.27	16.95	3.00									

様式3(急) 建築物の構造の規制に必要な衝撃に関する事項	自然現象の種類	急傾斜地の崩壊	箇所番号	Ⅱ-124K2045
	告示番号	千葉県告示第473号 千葉県告示第475号	箇所名	七本21
	告示年月日	令和5年12月5日	所在地	夷隅郡御宿町七本、実谷