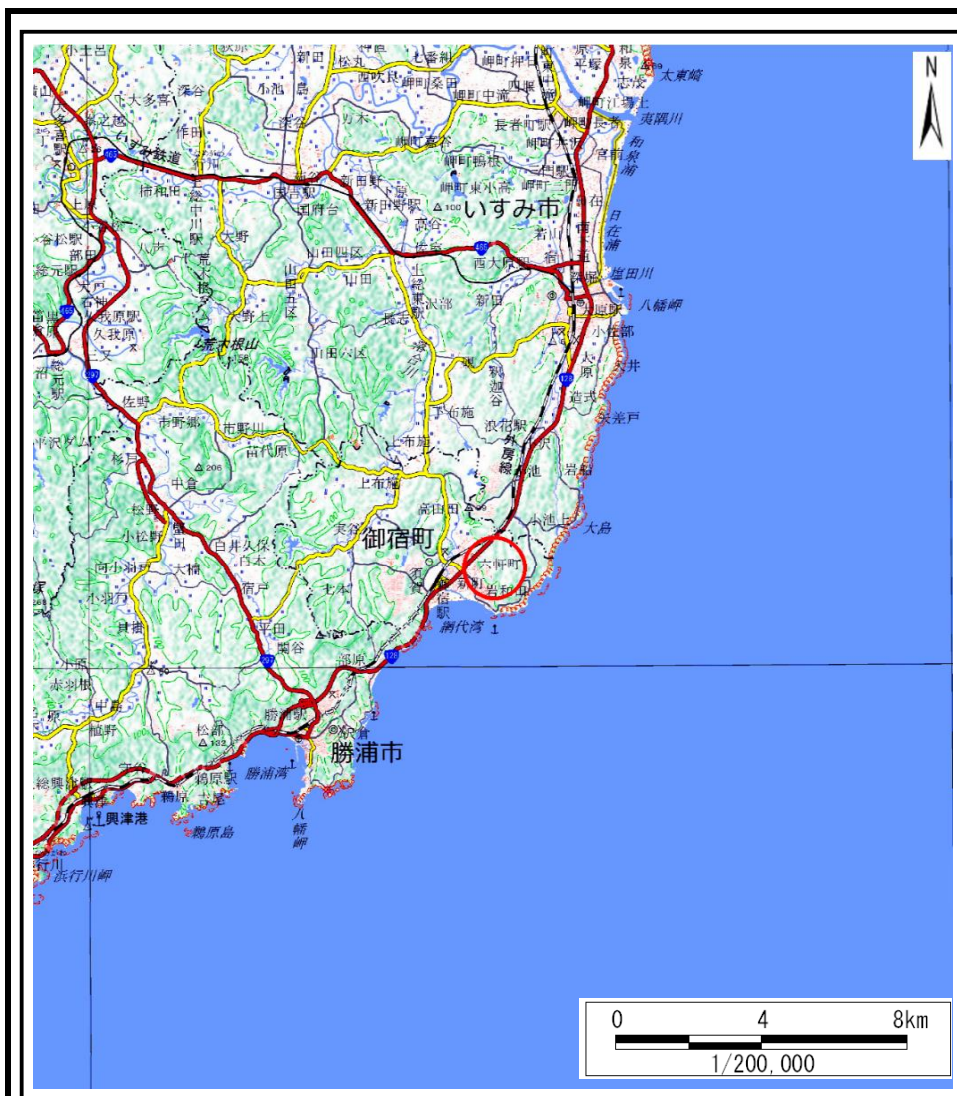


# 土砂災害警戒区域等の指定の告示に係る図書(様式1)



(1/200,000)

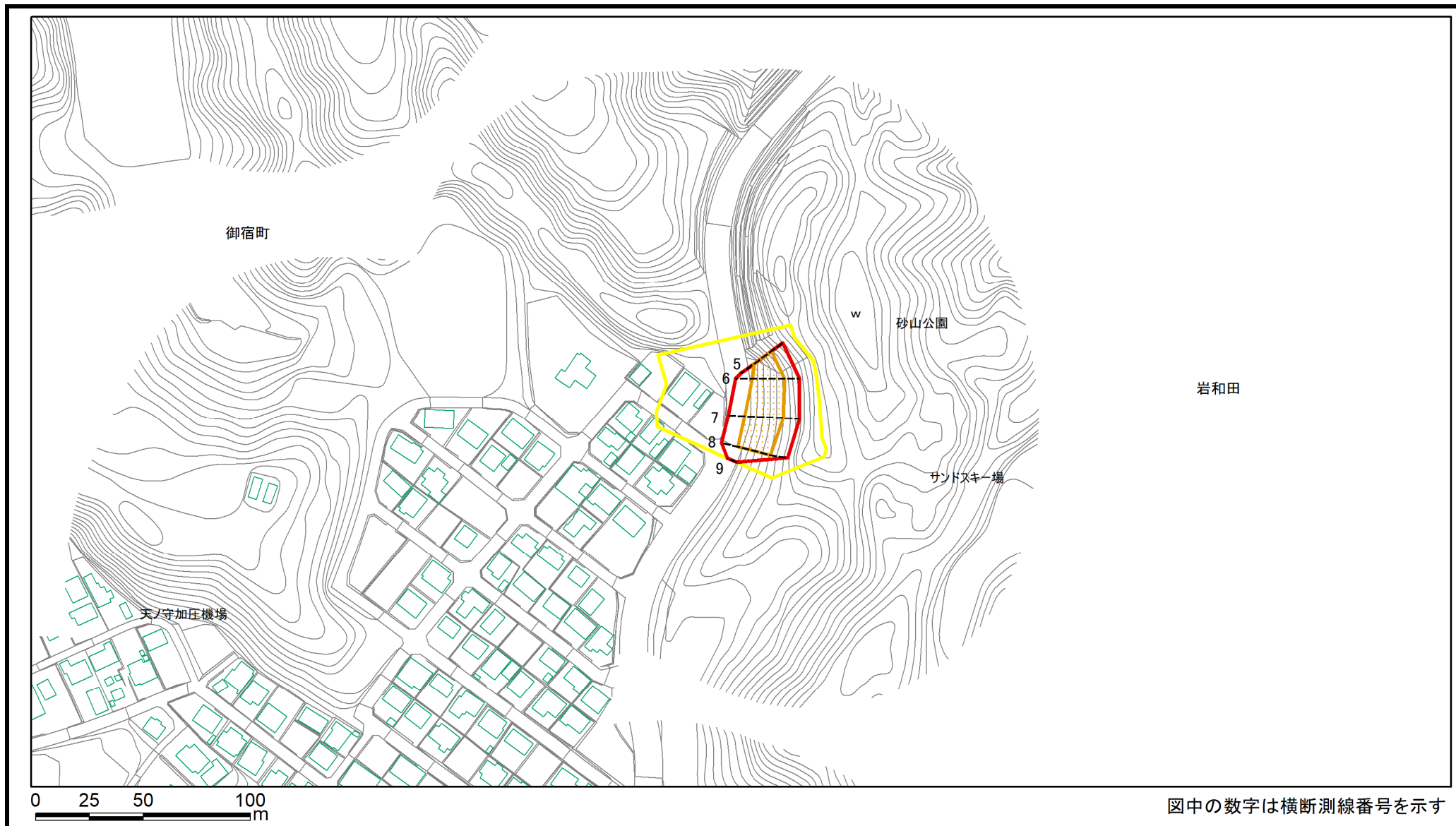


(1/25,000)

様式1(急) 土砂災害警戒区域・土砂災害特別警戒区域 位置図	自然現象の種類	急傾斜地の崩壊
	箇所番号	II-124K2011
	箇所名	六軒町9
	所在地	夷隅郡御宿町六軒町

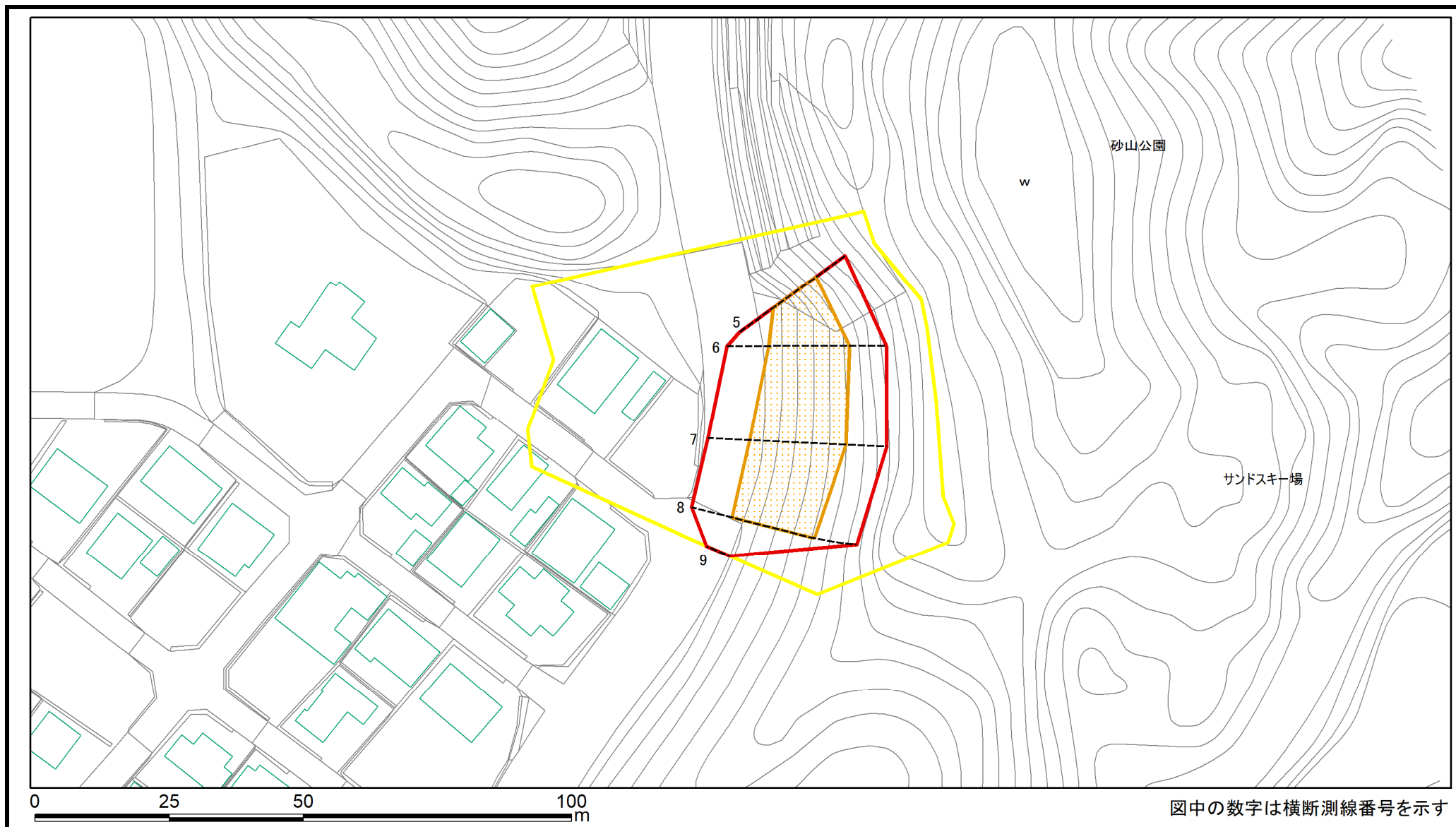
「測量法に基づく国土地理院長承認(複製) R 5JHf 51」「本製品を複製する場合には、国土地理院の長の承認を得なければならない。」

# 土砂災害警戒区域等の指定の告示に係る図書(様式2)



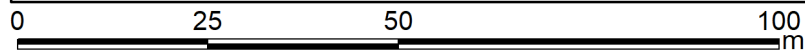
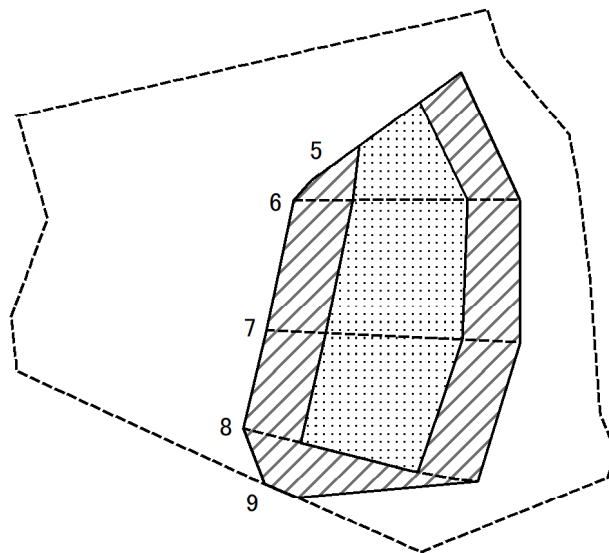
様式2(急) 土砂災害警戒区域・土砂災害特別警戒区域 区域図(その1)	土砂災害防止法施行令第二条の基準に該当する区域		N 縮尺 1:2,500	自然現象の種類	急傾斜地の崩壊	箇所番号	II-124K2011
	土砂災害防止法施行令第三条の基準に該当する区域			告示番号	千葉県告示第336号 千葉県告示第340号	箇所名	六軒町9
	土砂等の(移動)高さが1m以下の場合、 土砂等の移動による力が100kN/m <sup>2</sup> を超える区域		告示年月日	令和6年6月7日	所在地	夷隅郡御宿町六軒町	
	土砂等の堆積の高さが3mを超える区域 それ以外の区域						

# 土砂災害警戒区域等の指定の告示に係る図書(様式2)参考図



様式2(急) 土砂災害警戒区域・土砂災害特別警戒区域 区域図(参考図)	土砂災害防止法施行令第二条の基準に該当する区域		縮尺 1:1,000	自然現象の種類	急傾斜地の崩壊	箇所番号	II-124K2011
	土砂災害防止法施行令第三条の基準に該当する区域			告示番号	千葉県告示第336号 千葉県告示第340号	箇所名	六軒町9
	土砂等の(移動)高さが1m以下の場合、 土砂等の移動による力が100kN/m <sup>2</sup> を超える区域			告示年月日	令和6年6月7日	所在地	夷隅郡御宿町六軒町
	土砂等の堆積の高さが3mを超える区域						
	それ以外の区域						

# 土砂災害警戒区域等の指定の告示に係る図書(様式2-1)



図中の数字は横断測線番号を示す

様式2-1(急)  
土砂災害特別警戒区域の区域区分図  
(急傾斜地の崩壊に伴う土砂等の移動により  
建築物の地上部に作用すると想定される力)  
<力区分・移動>

土砂災害防止法施行令第二条の基準に該当する区域

土砂災害防止  
法施行令第三  
条の基準に該  
当する区域

土石等の(移動)高さが1m以下の場合、  
土石等の移動による力が100kN/m<sup>2</sup>を超える区域

それ以外の区域



縮尺  
1:1,000

自然現象  
の種類

告示番号

告示年月日

急傾斜地の崩壊

千葉県告示第336号  
千葉県告示第340号

令和6年6月7日

箇所番号

箇所名

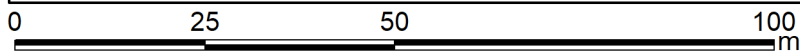
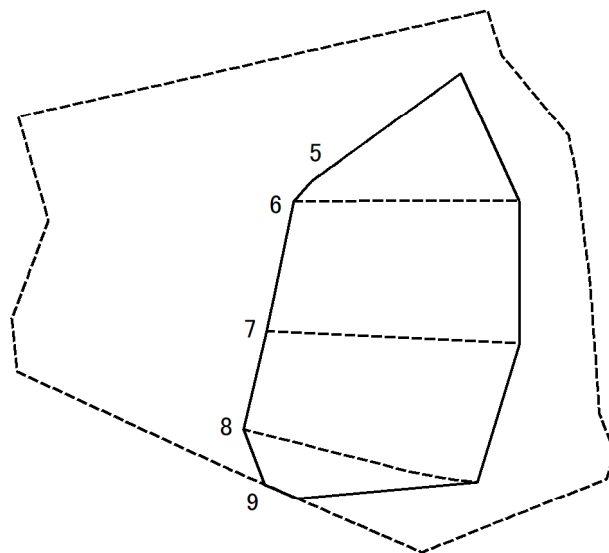
所在地

II-124K2011

六軒町9

夷隅郡御宿町六軒町

# 土砂災害警戒区域等の指定の告示に係る図書(様式2-2)



図中の数字は横断測線番号を示す

様式2-2(急)  
土砂災害特別警戒区域の区域区分図  
(急傾斜地の崩壊に伴う土砂等の堆積により  
建築物の地上部に作用すると想定される力)  
<力区分・堆積>

土砂災害防止法施行令第二条の基準に該当する区域



土砂災害防止  
法施行令第三  
条の基準に該  
当する区域

土石等の堆積の高さが3mを超える区域



それ以外の区域



縮尺  
1:1,000

自然現象  
の種類

急傾斜地の崩壊

箇所番号

II-124K2011

告示番号

千葉県告示第336号  
千葉県告示第340号

箇所名

六軒町9

告示年月日

令和6年6月7日

所在地

夷隅郡御宿町六軒町

