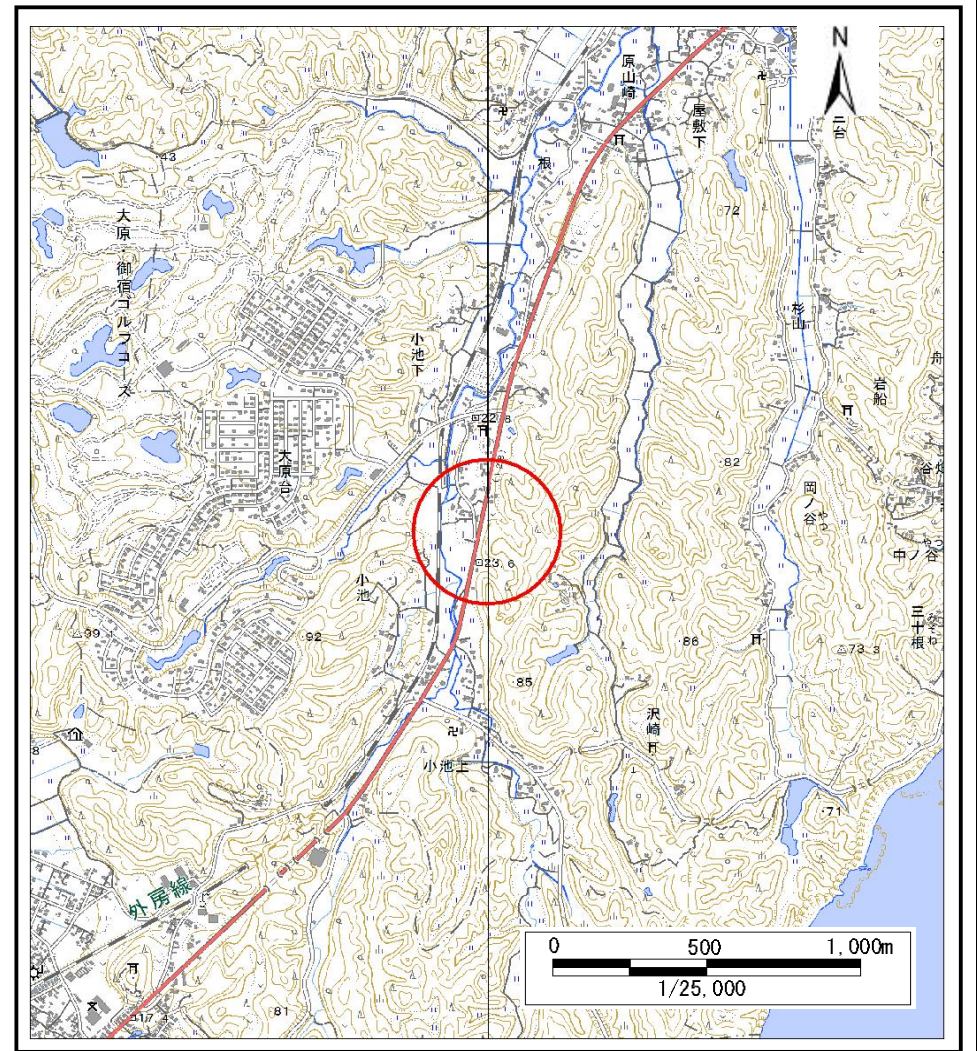


土砂災害警戒区域等の指定の告示に係る図書(様式1)



(1/200,000)



(1/25,000)

様式1(急)

土砂災害警戒区域・土砂災害特別警戒区域
位置図

自然現象の種類

急傾斜地の崩壊

箇所番号

Ⅱ-122K2280

箇所名

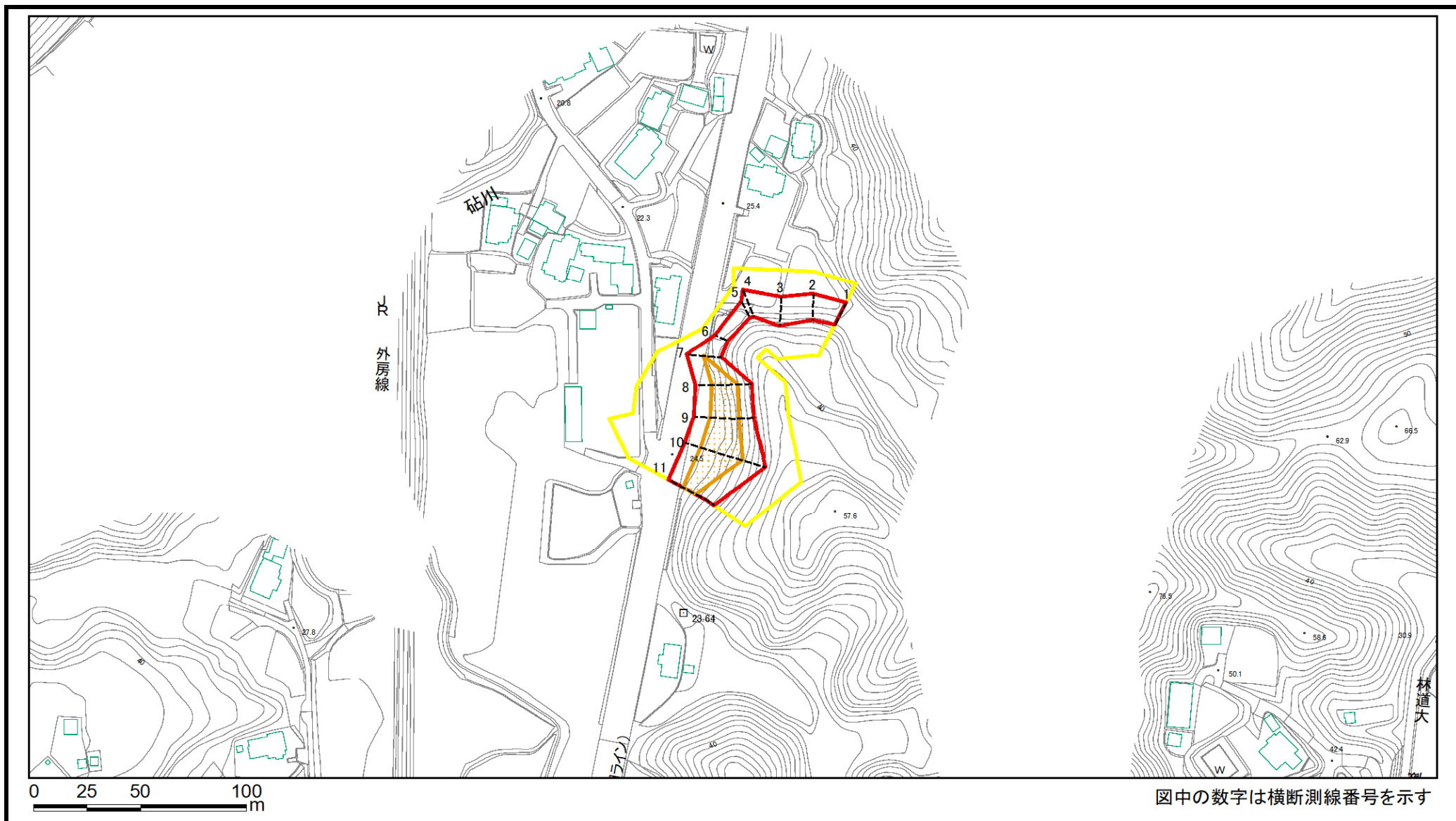
小池32

所在地

いすみ市小池

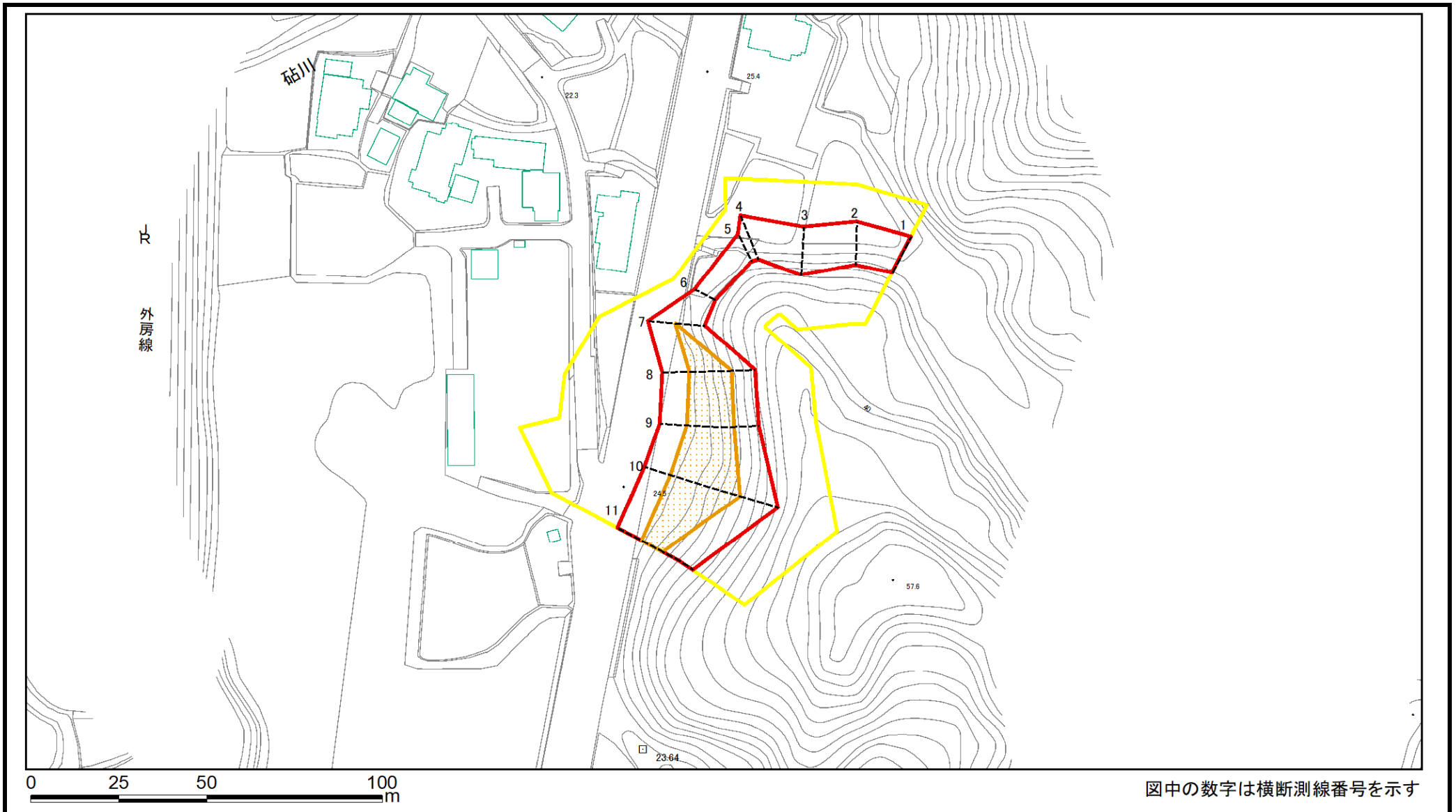
「測量法に基づく国土地理院承認(複製)R 4JHf 116」「本製品を複製する場合には、国土地理院の長の承認を得なければならない」

土砂災害警戒区域等の指定の告示に係る図書(様式2)



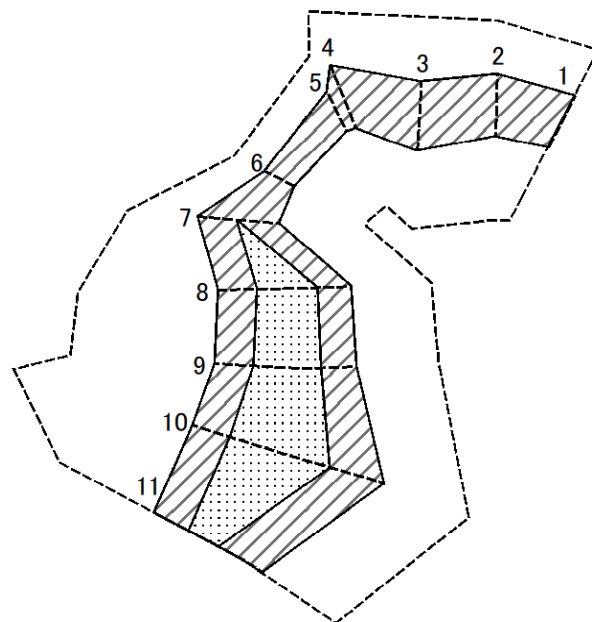
様式2(急) 土砂災害警戒区域・土砂災害特別警戒区域図(その1)	土砂災害防止法施行令第二条の基準に該当する区域		縮尺 1:2,500	自然現象の種類	急傾斜地の崩壊	箇所番号	II-122K2280
	土砂災害防止法施行令第三条の基準に該当する区域			告示番号	千葉県告示第473号 千葉県告示第475号	箇所名	小池32
	土砂等の(移動)高さが1m以下の場合、 土砂等の移動による力が100kN/m ² を超える区域			告示年月日	令和5年12月5日	所在地	いすみ市小池
	土砂等の堆積の高さが3mを超える区域						
	それ以外の区域						

土砂災害警戒区域等の指定の告示に係る図書(様式2)参考図



様式2(急) 土砂災害警戒区域・土砂災害特別警戒区域 区域図(参考図)	土砂災害防止法施行令第二条の基準に該当する区域		縮尺 1:1,500	自然現象の種類	急傾斜地の崩壊	箇所番号	II-122K2280
	土砂災害防止法施行令第三条の基準に該当する区域			告示番号	千葉県告示第473号 千葉県告示第475号	箇所名	小池32
	土砂等の(移動)高さが1m以下の場合、 土砂等の移動による力が100kN/m ² を超える区域			告示年月日	令和5年12月5日	所在地	いすみ市小池
	土砂等の堆積の高さが3mを超える区域						
	それ以外の区域						

土砂災害警戒区域等の指定の告示に係る図書(様式2-1)



図中の数字は横断測線番号を示す

様式2-1(急)
土砂災害特別警戒区域の区域区分図
(急傾斜地の崩壊に伴う土石などの移動により建築物の地上部に作用すると想定される力)
<力区分:移動>

土砂災害防止法施行令第二条の基準に該当する区域

土砂災害防止法施行令第三条の基準に該当する区域

土石等の(移動)高さが1m以下の場合、土石等の移動による力が100kN/m²を超える区域

それ以外の区域



縮尺
1:1,500

自然現象の種類

告示番号

告示年月日

急傾斜地の崩壊

千葉県告示第473号
千葉県告示第475号

令和5年12月5日

箇所番号

箇所名

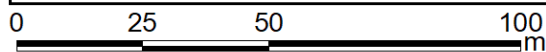
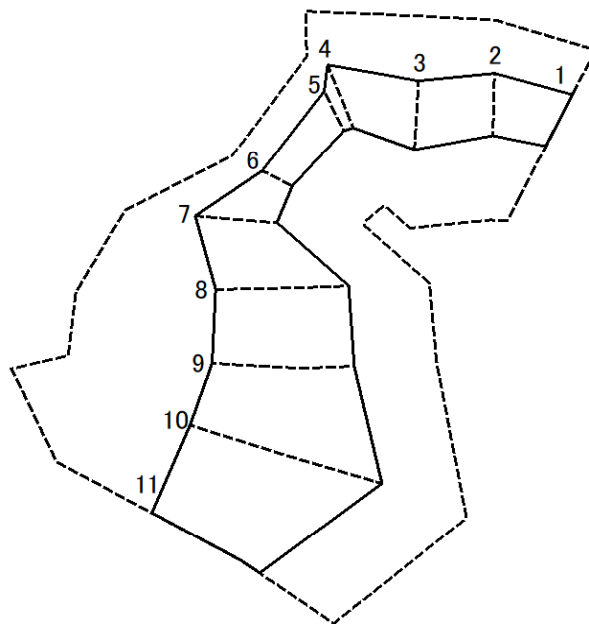
所在地

II-122K2280

小池32

いすみ市小池

土砂災害警戒区域等の指定の告示に係る図書(様式2-2)



図中の数字は横断測線番号を示す

様式2-2(急)
土砂災害特別警戒区域の区域区分図
(急傾斜地の崩壊に伴う土石などの堆積により建築物の地上部に作用すると想定される力)
<力区分:堆積>

土砂災害防止法施行令第二条の基準に該当する区域



土砂災害防止法施行令第三条の基準に該当する区域

土石等の堆積の高さが3mを超える区域



それ以外の区域



縮尺
1:1,500

自然現象の種類

急傾斜地の崩壊

告示番号

千葉県告示第473号
千葉県告示第475号

告示年月日

令和5年12月5日

箇所番号

II-122K2280

箇所名

小池32

所在地

いすみ市小池

土砂災害警戒区域等の指定の告示に係る図書(様式3)

(1/1)

横断測線の区間	土石等の移動により建築物の地上部に作用すると想定される力				土石等の堆積により建築物の地上部に作用すると想定される力			
	土石等の(移動)高さが1m以下の場合、土石等の移動による力が100kN/m ² を超える区域		それ以外の区域		土石等の堆積の高さが3mを超える区域		それ以外の区域	
	力の大きさのうち最大のもの (kN/m ²)	土石等の高さ (m)	力の大きさのうち最大のもの (kN/m ²)	土石等の高さ (m)	力の大きさのうち最大のもの (kN/m ²)	土石等の高さ (m)	力の大きさのうち最大のもの (kN/m ²)	土石等の高さ (m)
1 ~ 2	-	-	89.36	1.00	-	-	9.57	1.69
2 ~ 3	-	-	98.10	1.00	-	-	12.96	2.30
3 ~ 4	-	-	98.10	1.00	-	-	12.96	2.30
4 ~ 5	-	-	92.08	1.00	-	-	9.34	1.65
5 ~ 6	-	-	75.71	1.00	-	-	10.06	1.78
6 ~ 7	-	-	100.00	1.00	-	-	11.86	2.10
7 ~ 8	133.68	1.00	100.00	1.00	-	-	13.74	2.43
8 ~ 9	134.49	1.00	100.00	1.00	-	-	13.74	2.43
9 ~ 10	134.49	1.00	100.00	1.00	-	-	13.84	2.45
10 ~ 11	127.71	1.00	100.00	1.00	-	-	13.84	2.45

様式3(急) 建築物の構造の規制に必要な衝撃に関する事項	自然現象の種類	急傾斜地の崩壊	箇所番号	Ⅱ-122K2280
	告示番号	千葉県告示第473号 千葉県告示第475号	箇所名	小池32
	告示年月日	令和5年12月5日	所在地	いすみ市小池