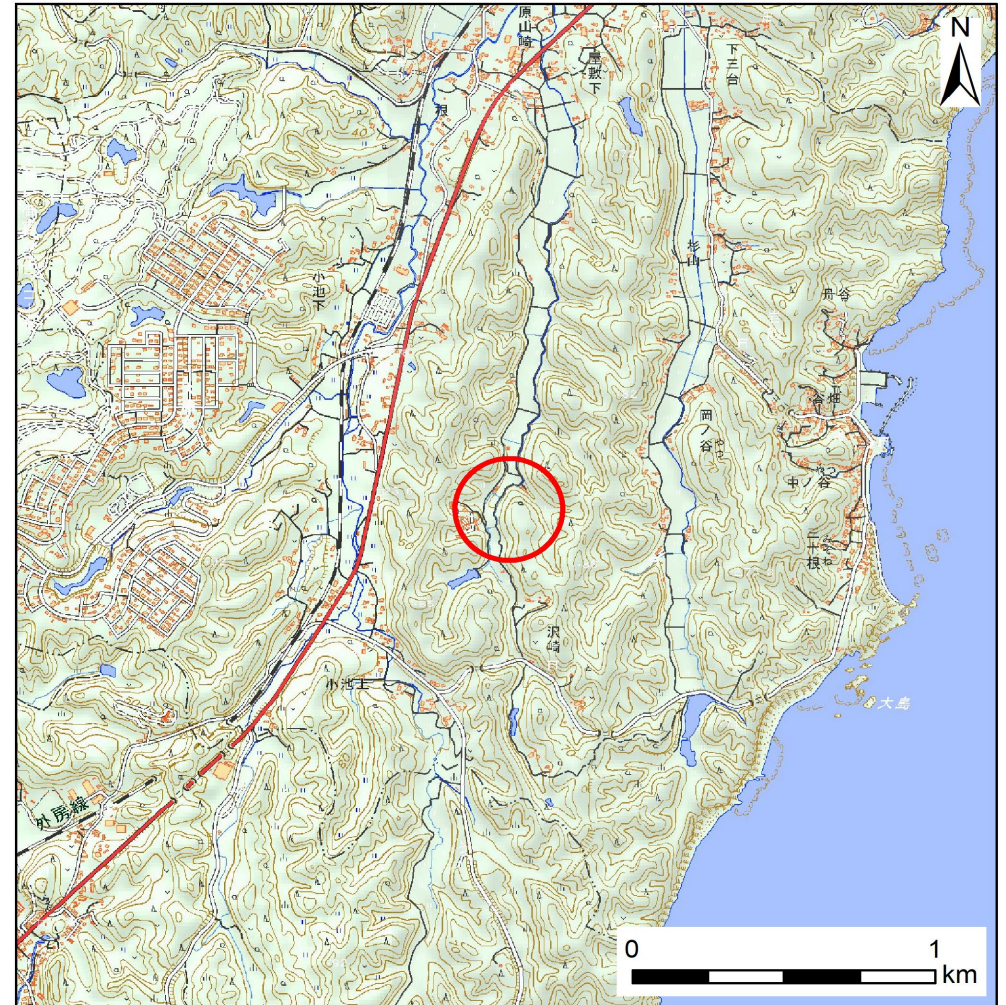


土砂災害警戒区域等の指定の告示に係る図書(様式1)



(1/200,000)



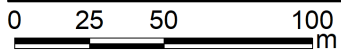
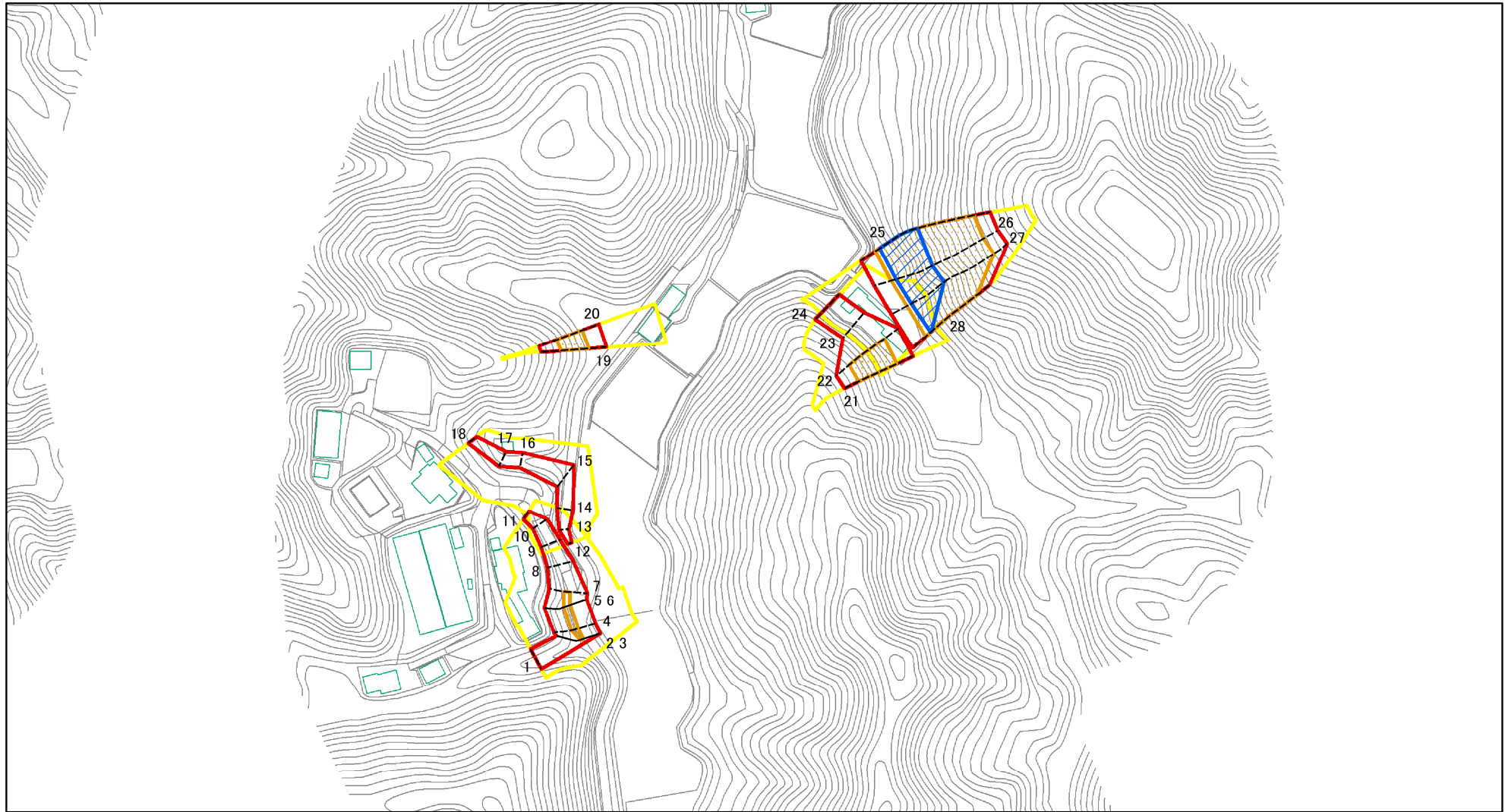
(1/25,000)

様式1(急)
土砂災害警戒区域・土砂災害特別警戒区域
位置図

自然現象の種類	急傾斜地の崩壊
箇所番号	Ⅱ-122K2259
箇所名	小沢55
所在地	いすみ市小沢

「測量法に基づく国土地理院長承認(複製)R 4JHf 116」本製品を複製する場合には、国土地理院の長の承認を得なければならない。」

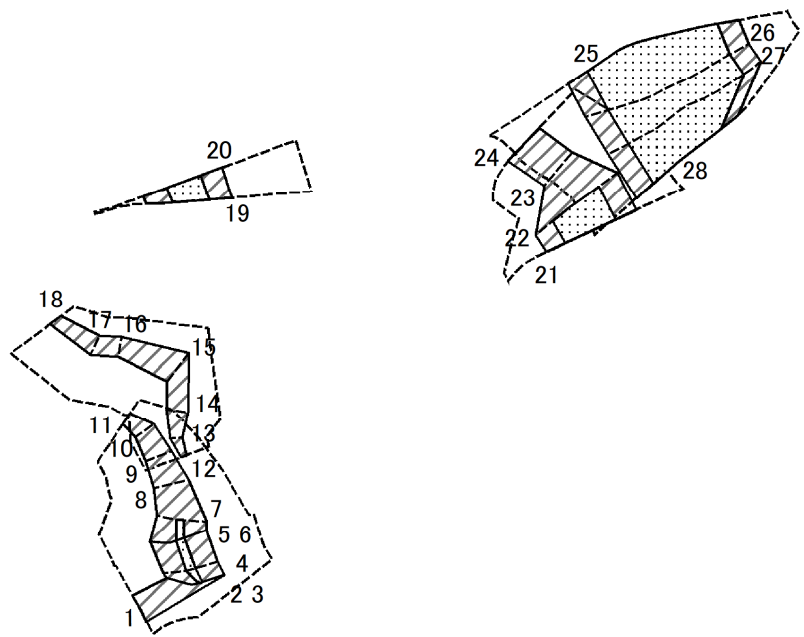
土砂災害警戒区域等の指定の告示に係る図書(様式2)



図中の数字は横断測線番号を示す

様式2(急) 土砂災害警戒区域・土砂災害特別警戒区域 区域図(その1)	土砂災害防止法施行令第二条の基準に該当する区域		N 縮尺 1:2,500	自然現象の種類	急傾斜地の崩壊	箇所番号	II-122K2259
	土砂災害防止法施行令第三条の基準に該当する区域			告示番号	千葉県告示第473号 千葉県告示第475号	箇所名	小沢55
	それ以外の区域			告示年月日	令和5年12月5日	所在地	いすみ市小沢

土砂災害警戒区域等の指定の告示に係る図書(様式2-1)



0 25 50 100
m

図中の数字は横断測線番号を示す

様式2-1(急)
土砂災害特別警戒区域の区域区分図
(急傾斜地の崩壊に伴う土石などの移動により
建築物の地上部に作用すると想定される力)
<カ区分:移動>

土砂災害防止法施行令第二条の基準に該当する区域

土砂災害防止
法施行令第三
条の基準に該
当する区域

土石等の(移動)高さが1m以下の場合、
土石等の移動による力が100kN/m²を超える区域

それ以外の区域



縮尺
1:2,500

自然現象
の種類

告示番号

告示年月日

急傾斜地の崩壊

千葉県告示第473号
千葉県告示第475号

令和5年12月5日

箇所番号

箇所名

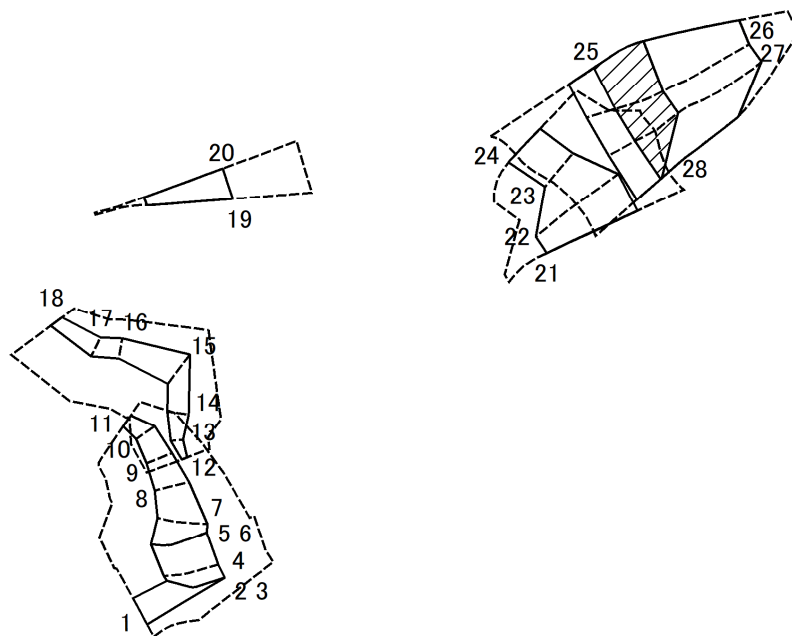
所在地

II-122K2259

小沢55

いすみ市小沢

土砂災害警戒区域等の指定の告示に係る図書(様式2-2)



0 25 50 100
m

図中の数字は横断測線番号を示す

様式2-2(急)
土砂災害特別警戒区域の区域区分図
(急傾斜地の崩壊に伴う土石などの堆積により
建築物の地上部に作用すると想定される力)
<力区分:堆積>

土砂災害防止法施行令第二条の基準に該当する区域



土砂災害防止
法施行令第三
条の基準に該
当する区域

土石等の堆積の高さが3mを超える区域



それ以外の区域



縮尺
1:2,500

自然現象
の種類

急傾斜地の崩壊

箇所番号

II-122K2259

告示番号

千葉県告示第473号
千葉県告示第475号

箇所名

小沢55

告示年月日

令和5年12月5日

所在地

いすみ市小沢

土砂災害警戒区域等の指定の告示に係る図書(様式3)

横断測線の区間	土石等の移動により建築物の地上部に作用すると想定される力				土石等の堆積により建築物の地上部に作用すると想定される力				横断測線の区間	土石等の移動により建築物の地上部に作用すると想定される力				土石等の堆積により建築物の地上部に作用すると想定される力			
	土石等の(移動)高さが1m以下の場合、土石等の移動による力が100kN/m ² を超える区域		それ以外の区域		土石等の堆積の高さが3mを超える区域		それ以外の区域			土石等の(移動)高さが1m以下の場合、土石等の移動による力が100kN/m ² を超える区域		それ以外の区域		土石等の堆積の高さが3mを超える区域		それ以外の区域	
	力の大きさのうち最大のもの(kN/m ²)	土石等の高さ(m)	力の大きさのうち最大のもの(kN/m ²)	土石等の高さ(m)	力の大きさのうち最大のもの(kN/m ²)	土石等の高さ(m)	力の大きさのうち最大のもの(kN/m ²)	土石等の高さ(m)		力の大きさのうち最大のもの(kN/m ²)	土石等の高さ(m)	力の大きさのうち最大のもの(kN/m ²)	土石等の高さ(m)	力の大きさのうち最大のもの(kN/m ²)	土石等の高さ(m)	力の大きさのうち最大のもの(kN/m ²)	土石等の高さ(m)
1 ~ 2	-	-	100.00	1.00	-	-	11.27	2.00	~								
3 ~ 4	109.55	1.00	100.00	1.00	-	-	12.13	2.15	~								
4 ~ 5	109.55	1.00	100.00	1.00	-	-	12.13	2.15	~								
6 ~ 7	108.41	1.00	100.00	1.00	-	-	12.86	2.28	~								
7 ~ 8	-	-	100.00	1.00	-	-	12.86	2.28	~								
8 ~ 9	-	-	90.06	1.00	-	-	11.25	1.99	~								
9 ~ 10	-	-	76.60	1.00	-	-	11.25	1.99	~								
10 ~ 11	-	-	71.81	1.00	-	-	10.90	1.93	~								
12 ~ 13	-	-	44.50	1.00	-	-	14.26	2.52	~								
13 ~ 14	-	-	63.00	1.00	-	-	12.89	2.28	~								
14 ~ 15	-	-	83.06	1.00	-	-	12.28	2.17	~								
15 ~ 16	-	-	83.06	1.00	-	-	9.36	1.66	~								
16 ~ 17	-	-	70.05	1.00	-	-	9.68	1.71	~								
17 ~ 18	-	-	70.05	1.00	-	-	9.76	1.73	~								
19 ~ 20	127.42	1.00	100.00	1.00	-	-	12.68	2.25	~								
21 ~ 22	143.22	1.00	100.00	1.00	-	-	15.49	2.74	~								
22 ~ 23	-	-	100.00	1.00	-	-	15.02	2.66	~								
23 ~ 24	-	-	100.00	1.00	-	-	14.76	2.61	~								
25 ~ 26	158.40	1.00	100.00	1.00	20.46	3.62	16.95	3.00	~								
26 ~ 27	157.77	1.00	100.00	1.00	20.42	3.61	16.95	3.00	~								
27 ~ 28	157.77	1.00	100.00	1.00	20.42	3.61	16.95	3.00	~								
~									~								
~									~								
~									~								
~									~								
~									~								
~									~								

様式3(急) 建築物の構造の規制に必要な衝撃に関する事項	自然現象の種類	急傾斜地の崩壊	箇所番号	Ⅱ-122K2259
	告示番号	千葉県告示第473号 千葉県告示第475号	箇所名	小沢55
	告示年月日	令和5年12月5日	所在地	いすみ市小沢