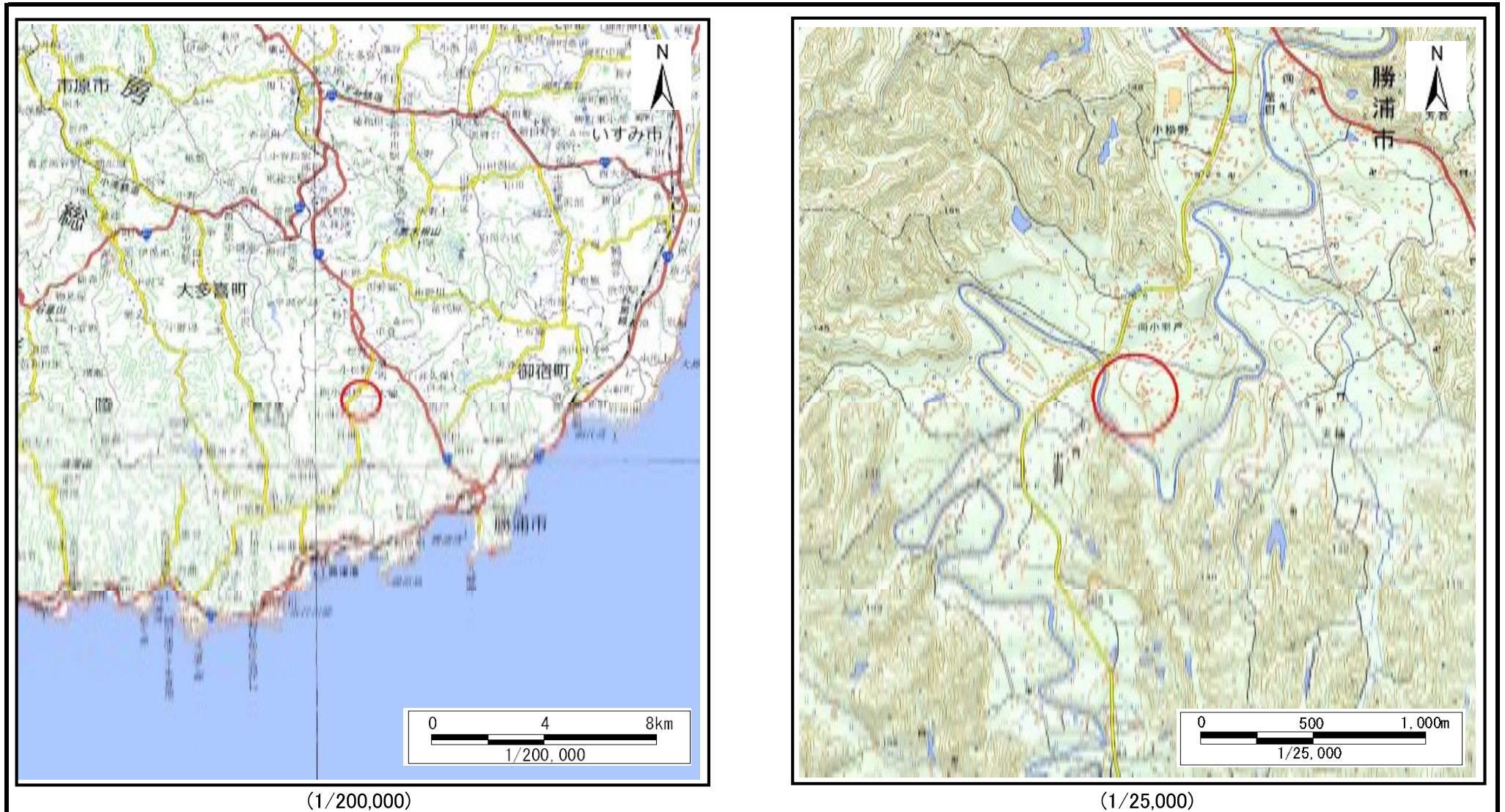


# 土砂災害警戒区域等の指定の告示に係る図書(様式1)

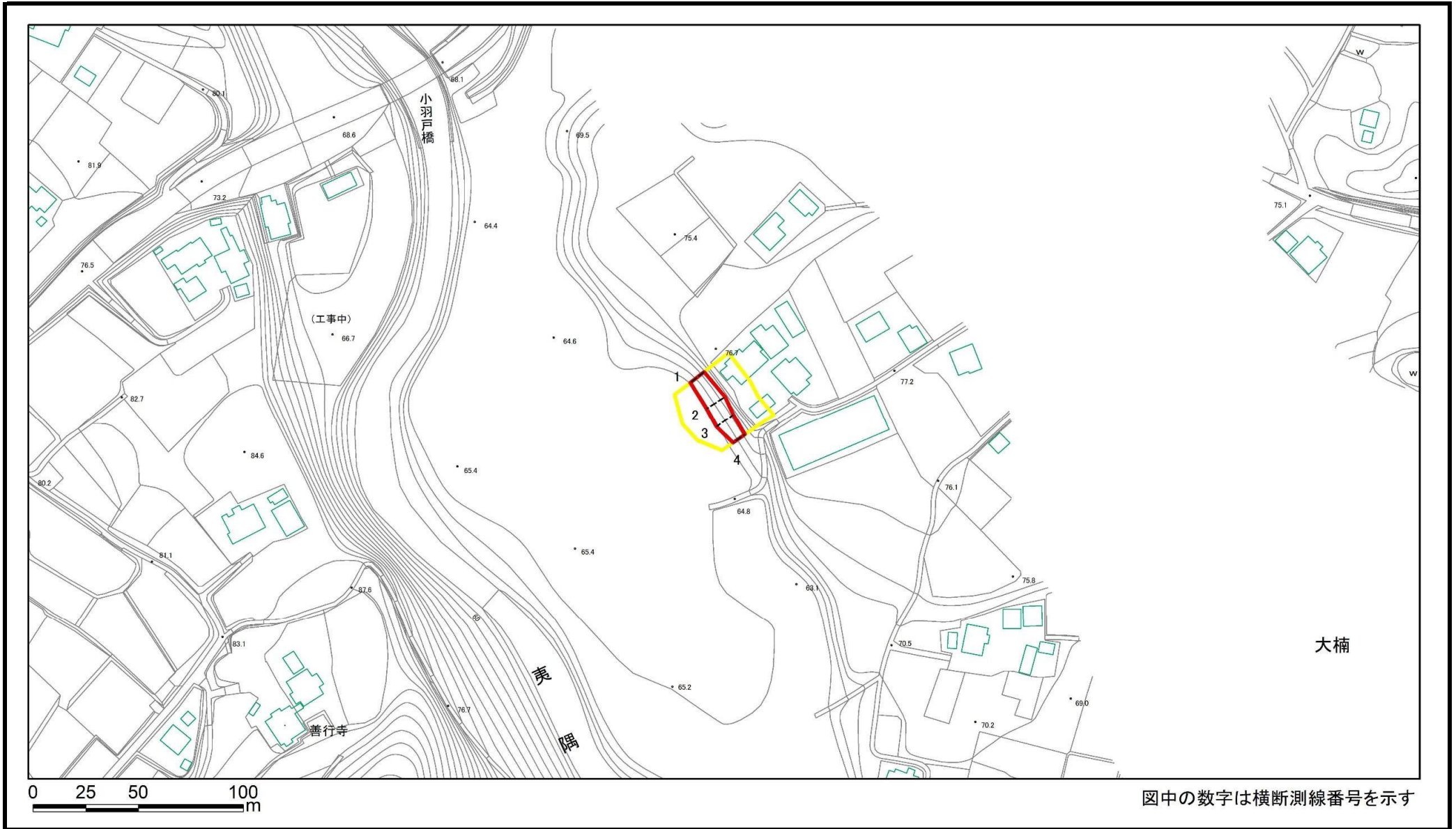


|                                      |         |             |
|--------------------------------------|---------|-------------|
| 様式1(急)<br>土砂災害警戒区域・土砂災害特別警戒区域<br>位置図 | 自然現象の種類 | 急傾斜地の崩壊     |
|                                      | 箇所番号    | II-121K2205 |
|                                      | 箇所名     | 大楠21        |
|                                      | 所在地     | 勝浦市大楠       |

「測量法に基づく国土地理院長承認(複製)R 5JHf 51」「本製品を複製する場合には、国土地理院の長の承認を得なければならない。」



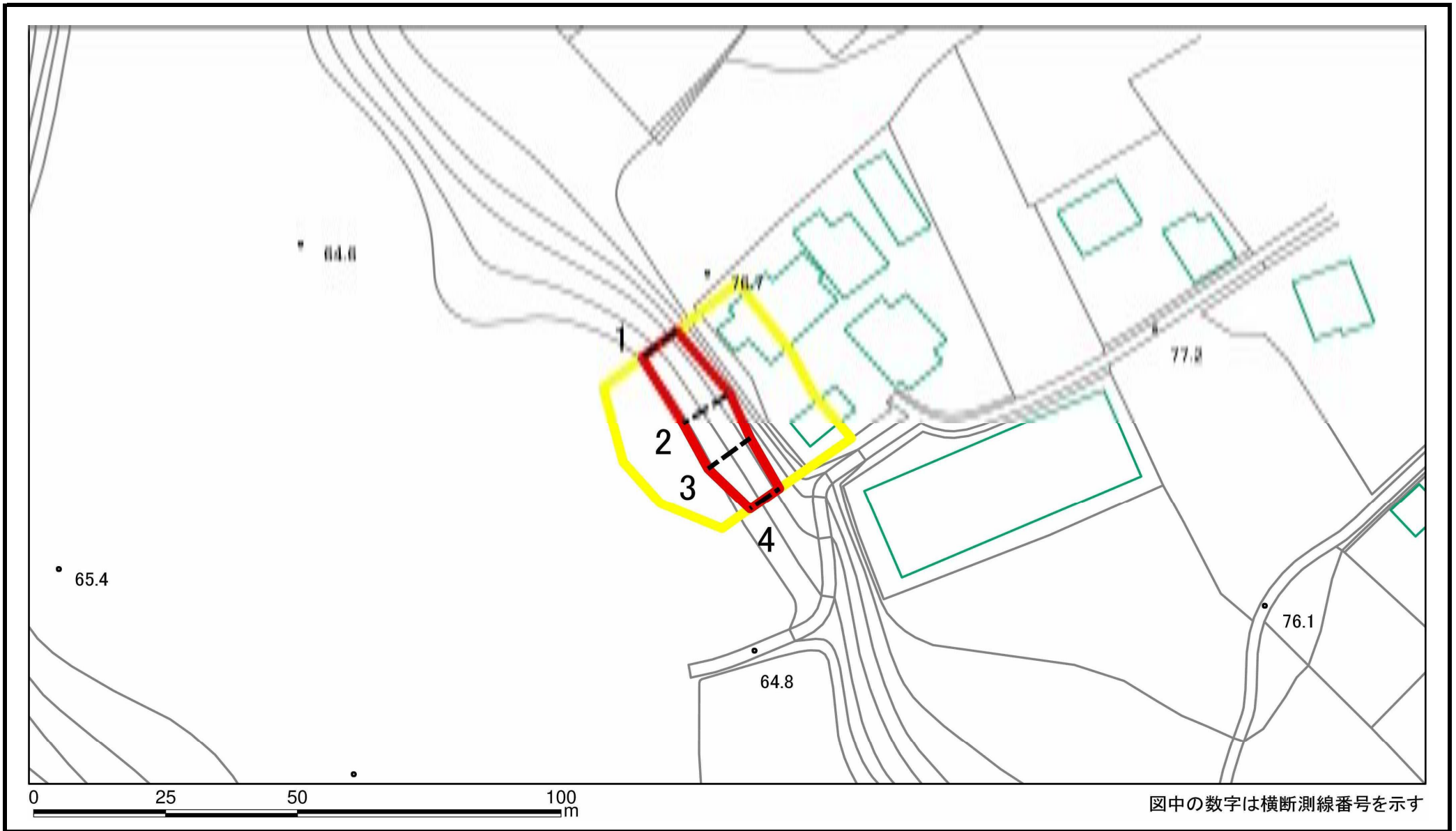
# 土砂災害警戒区域等の指定の告示に係る図書(様式2)



図中の数字は横断測線番号を示す

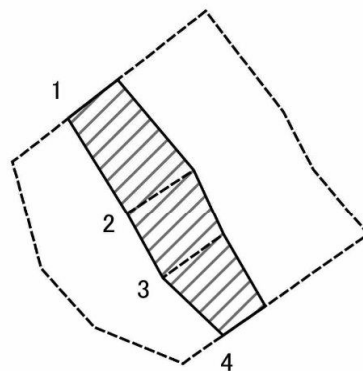
|   |   |  |                    |         |         |      |             |
|---|---|--|--------------------|---------|---------|------|-------------|
| 様式2(急)<br>土砂災害警戒区域・土砂災害特別警戒区域<br>区域図(その1) | 土砂災害防止法施行令第二条の基準に該当する区域                                       |  | N<br>縮尺<br>1:2,500 | 自然現象の種類 | 急傾斜地の崩壊 | 箇所番号 | II-121K2205 |
|   | 土砂災害防止法施行令第三条の基準に該当する区域                                       |  |                    | 告示番号    |         | 箇所名  | 大楠21        |
|   | 土砂等の(移動)高さが1m以下の場合、<br>土砂等の移動による力が100kN/m <sup>2</sup> を超える区域 |  |                    | 告示年月日   |         | 所在地  | 勝浦市大楠       |
|   | 土砂等の堆積の高さが3mを超える区域  |  |                    |         |         |      |             |
|   | それ以外の区域   |  |                    |         |         |      |             |

# 土砂災害警戒区域等の指定の告示に係る図書(様式2)参考図



|   |   |  |               |         |         |      |            |
|---|---|--|---------------|---------|---------|------|------------|
| 様式2(急)<br>土砂災害警戒区域・土砂災害特別警戒区域<br>区域図(参考図) | 土砂災害防止法施行令第二条の基準に該当する区域                     |  | 縮尺<br>1:1,000 | 自然現象の種類 | 急傾斜地の崩壊 | 箇所番号 | Ⅱ-121K2205 |
|   | 土砂災害防止法施行令第三条の基準に該当する区域                     |  |               | 告示番号    |         | 箇所名  | 大楠21       |
|   | 土砂等の(移動)高さが1m以下の場合、土砂等の移動による力が100kN/mを超える区域 |  |               | 告示年月日   |         | 所在地  | 勝浦市大楠      |
|   | 土砂等の堆積の高さが3mを超える区域                          |  |               |         |         |      |            |
|   | それ以外の区域                                     |  |               |         |         |      |            |

# 土砂災害警戒区域等の指定の告示に係る図書(様式2-1)



図中の数字は横断測線番号を示す

様式2-1(急)  
土砂災害特別警戒区域の区域区分図  
(急傾斜地の崩壊に伴う土石などの移動により  
建築物の地上部に作用すると想定される力)  
<力区分:移動>

土砂災害防止法施行令第二条の基準に該当する区域



土砂災害防止  
法施行令第三  
条の基準に該  
当する区域

土石等の(移動)高さが1m以下の場合、  
土石等の移動による力が100kN/mを超える区域



それ以外の区域



縮尺  
1:1,000

自然現象  
の種類

急傾斜地の崩壊

箇所番号

II-121K2205

告示番号

箇所名

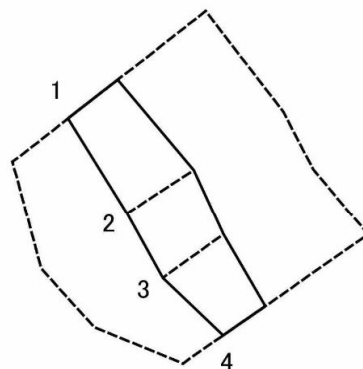
大楠21

告示年月日

所在地

勝浦市大楠

# 土砂災害警戒区域等の指定の告示に係る図書(様式2-2)



図中の数字は横断測線番号を示す

|   |                         |                    |  |                    |         |         |      |             |
|---|-------------------------|--------------------|--|--------------------|---------|---------|------|-------------|
| 様式2-2(急)<br>土砂災害特別警戒区域の区域区分図<br>(急傾斜地の崩壊に伴う土石などの堆積により<br>建築物の地上部に作用すると想定される力)<br><力区分:堆積> | 土砂災害防止法施行令第二条の基準に該当する区域 |                    |  | N<br>縮尺<br>1:1,000 | 自然現象の種類 | 急傾斜地の崩壊 | 箇所番号 | II-121K2205 |
|   | 土砂災害防止法施行令第三条の基準に該当する区域 | 土石等の堆積の高さが3mを超える区域 |  |                    | 告示番号    |         | 箇所名  | 大楠21        |
|   |                         | それ以外の区域            |  |                    | 告示年月日   |         | 所在地  | 勝浦市大楠       |

