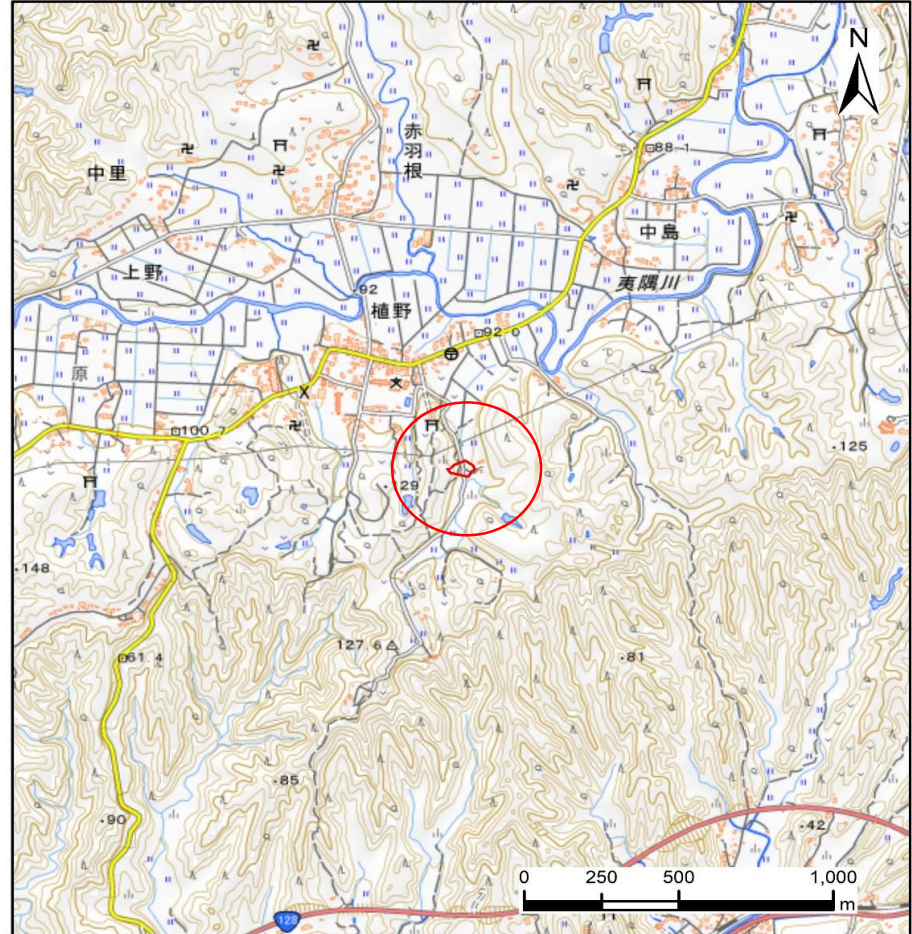


# 土砂災害警戒区域等の指定の告示に係る図書(様式1)



(1/200,000)



(1/25,000)

様式1(急)  
土砂災害警戒区域・土砂災害特別警戒区域  
位置図

|         |            |
|---------|------------|
| 自然現象の種類 | 急傾斜地の崩壊    |
| 箇所番号    | Ⅱ-121K2151 |
| 箇所名     | 植野10       |
| 所在地     | 勝浦市植野      |

「測量法に基づく国土地理院長承認(複製) R 5JHF 51」 「本製品を複製する場合には、国土地理院の長の承認を得なければならない。」

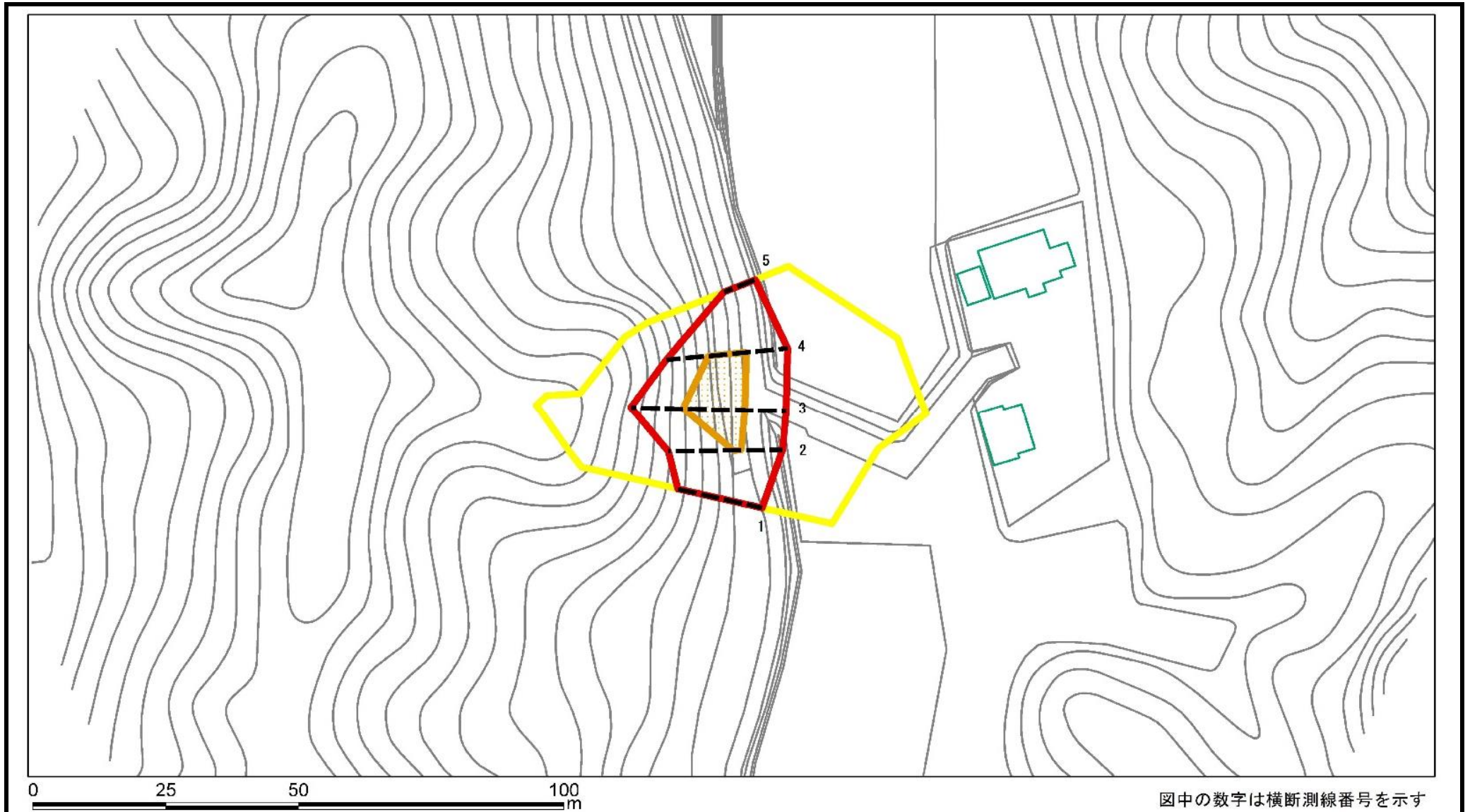
# 土砂災害警戒区域等の指定の告示に係る図書(様式2)



図中の数字は横断測線番号を示す

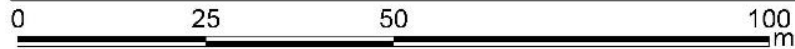
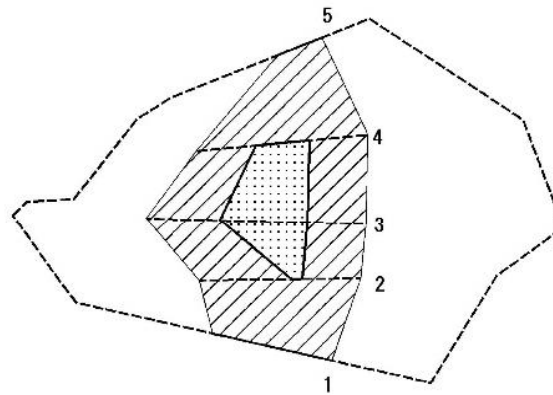
|   |   |  |                    |          |                          |       |             |
|---|---|--|--------------------|----------|--------------------------|-------|-------------|
| 様式2(急)<br>土砂災害警戒区域・土砂災害特別警戒区域<br>区域図(その1) | 土砂災害防止法施行令第二条の基準に該当する区域                                   |  | N<br>縮尺<br>1:2,500 | 自然現象の種類  | 急傾斜地の崩壊                  | 箇所番号  | II-121K2151 |
|   | 土砂災害防止法施行令第三条の基準に該当する区域                                   |  |                    | 告示番号     | 千葉県告示第336号<br>千葉県告示第340号 | 箇所名   | 植野10        |
|   | 土砂等の(移動)高さが1m以下の場合、土砂等の移動による力が100kN/m <sup>2</sup> を超える区域 |  | 告示年月日              | 令和6年6月7日 | 所在地                      | 勝浦市植野 |             |
|   | 土砂等の堆積の高さが3mを超える区域  |  |                    |          |                          |       |             |
|   | それ以外の区域   |  |                    |          |                          |       |             |

# 土砂災害警戒区域等の指定の告示に係る図書(様式2)参考図



|   |                         |  |                    |         |                          |      |             |
|---|-------------------------|--|--------------------|---------|--------------------------|------|-------------|
| 様式2(急)<br>土砂災害警戒区域・土砂災害特別警戒区域<br>区域図(参考図) | 土砂災害防止法施行令第二条の基準に該当する区域 |  | N<br>縮尺<br>1:1,000 | 自然現象の種類 | 急傾斜地の崩壊                  | 箇所番号 | II-121K2151 |
|   | 土砂災害防止法施行令第三条の基準に該当する区域 |  |                    | 告示番号    | 千葉県告示第336号<br>千葉県告示第340号 | 箇所名  | 植野10        |
|   | それ以外の区域                 |  |                    | 告示年月日   | 令和6年6月7日                 | 所在地  | 勝浦市植野       |
|   |                         |  |                    |         |                          |      |             |

# 土砂災害警戒区域等の指定の告示に係る図書(様式2-1)

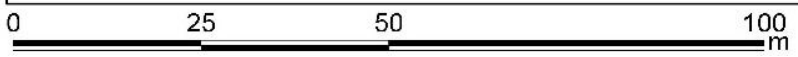
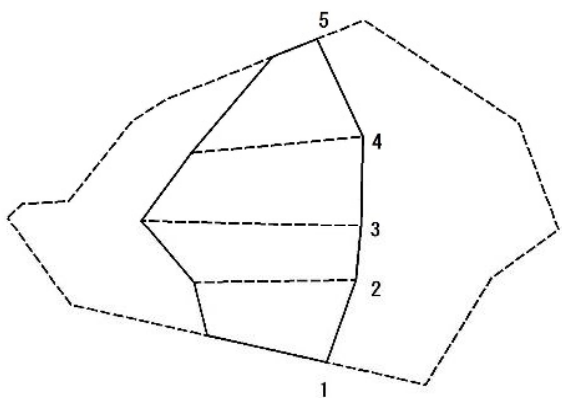


図中の数字は横断測線番号を示す

様式2-1(急)  
土砂災害特別警戒区域の区域区分図  
(急傾斜地の崩壊に伴う土石等の移動により  
建築物の地上部に作用すると想定される力)  
<力区分:移動>

|                         |  |                   |         |                          |      |             |
|-------------------------|--|-------------------|---------|--------------------------|------|-------------|
| 土砂災害防止法施行令第二条の基準に該当する区域 |  | <br>縮尺<br>1:1,000 | 自然現象の種類 | 急傾斜地の崩壊                  | 箇所番号 | II-121K2151 |
| 土砂災害防止法施行令第三条の基準に該当する区域 |  |                   | 告示番号    | 千葉県告示第336号<br>千葉県告示第340号 | 箇所名  | 植野10        |
| それ以外の区域                 |  |                   | 告示年月日   | 令和6年6月7日                 | 所在地  | 勝浦市植野       |

# 土砂災害警戒区域等の指定の告示に係る図書(様式2-2)



図中の数字は横断測線番号を示す

|  |                         |                    |  |                    |         |                          |      |             |
|--|-------------------------|--------------------|--|--------------------|---------|--------------------------|------|-------------|
| 様式2-2(急)<br>土砂災害特別警戒区域の区域区分図<br>(急傾斜地の崩壊に伴う土石等の移動により<br>建築物の地上部に作用すると想定される力)<br><力区分:堆積> | 土砂災害防止法施行令第二条の基準に該当する区域 |                    |  | N<br>縮尺<br>1:1,000 | 自然現象の種類 | 急傾斜地の崩壊                  | 箇所番号 | II-121K2151 |
|  | 土砂災害防止法施行令第三条の基準に該当する区域 | 土石等の堆積の高さが3mを超える区域 |  |                    | 告示番号    | 千葉県告示第336号<br>千葉県告示第340号 | 箇所名  | 植野10        |
|  |                         | それ以外の区域            |  |                    | 告示年月日   | 令和6年6月7日                 | 所在地  | 勝浦市植野       |

