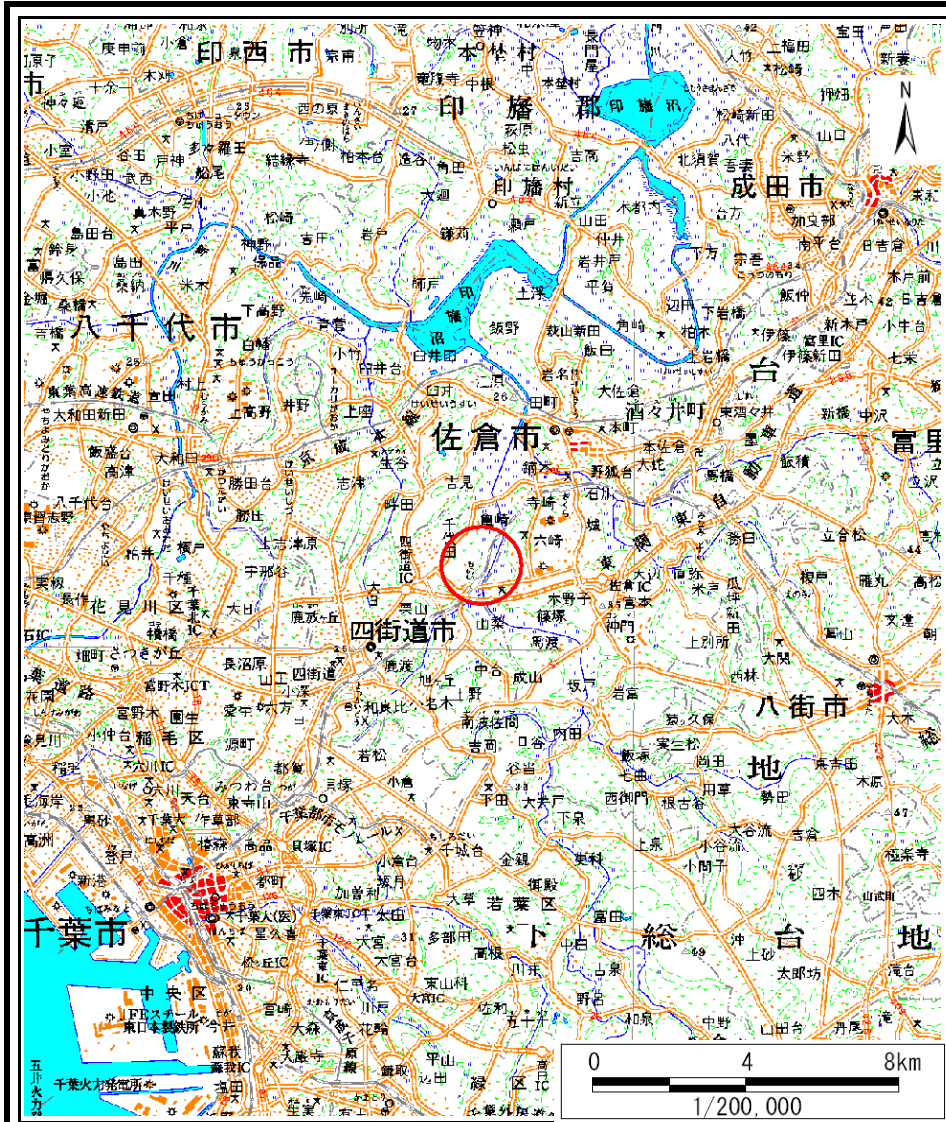
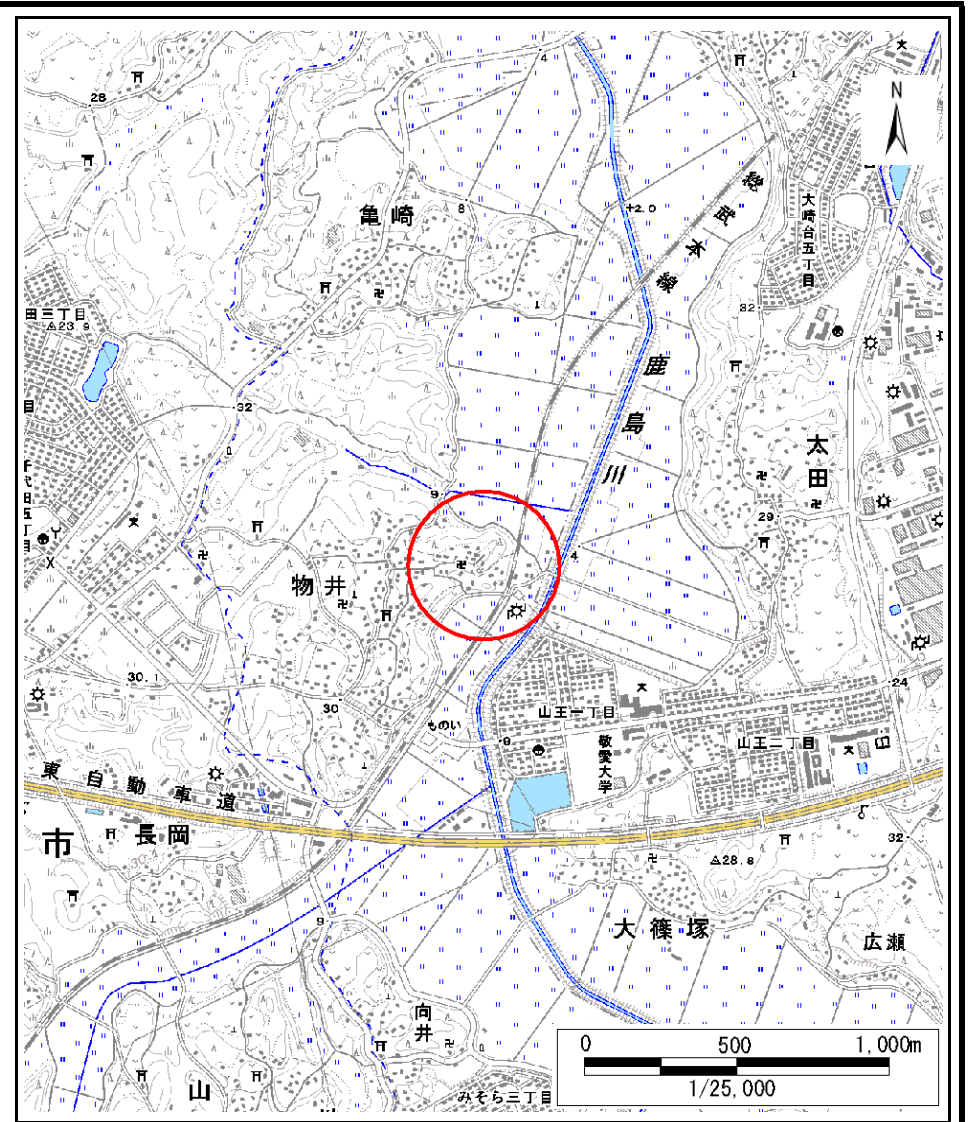


土砂災害警戒区域等の指定の公示に係る図書(その1)



(1/200,000)



(1/25,000)

様式-1(急)
土砂災害警戒区域・土砂災害特別警戒区域
位置図

自然現象の種類

箇所番号

箇所名

所在地

急傾斜地の崩壊

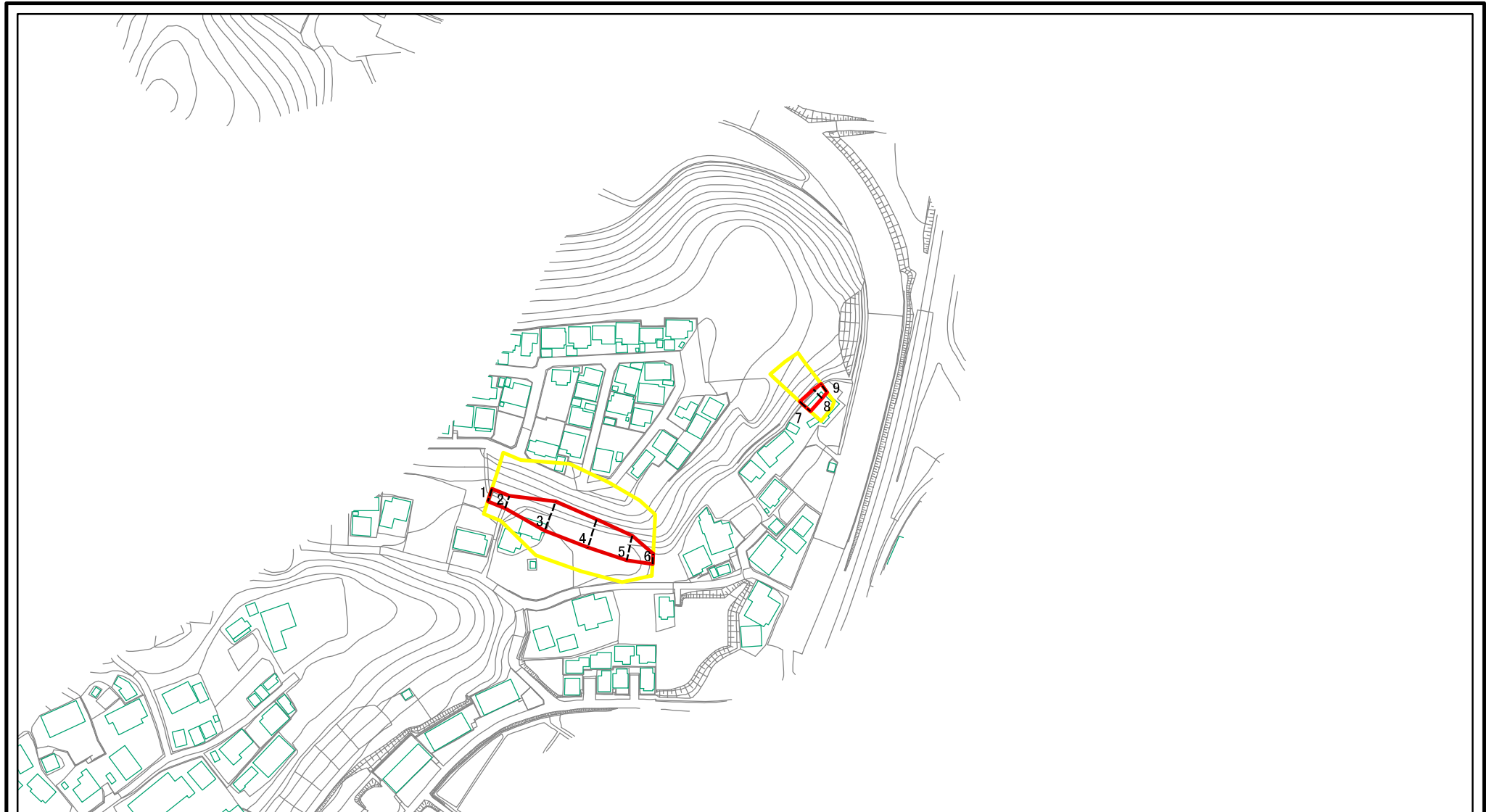
Ⅱ-1186

物井2

四街道市物井

この地図は、国土地理院長の承認を得て、同院発行の数値地図200000(地図画像)及び数値地図25000(地図画像)を複製したものである。(承認番号 平業複、第号)

土砂災害警戒区域等の指定の公示に係る図書(その2)

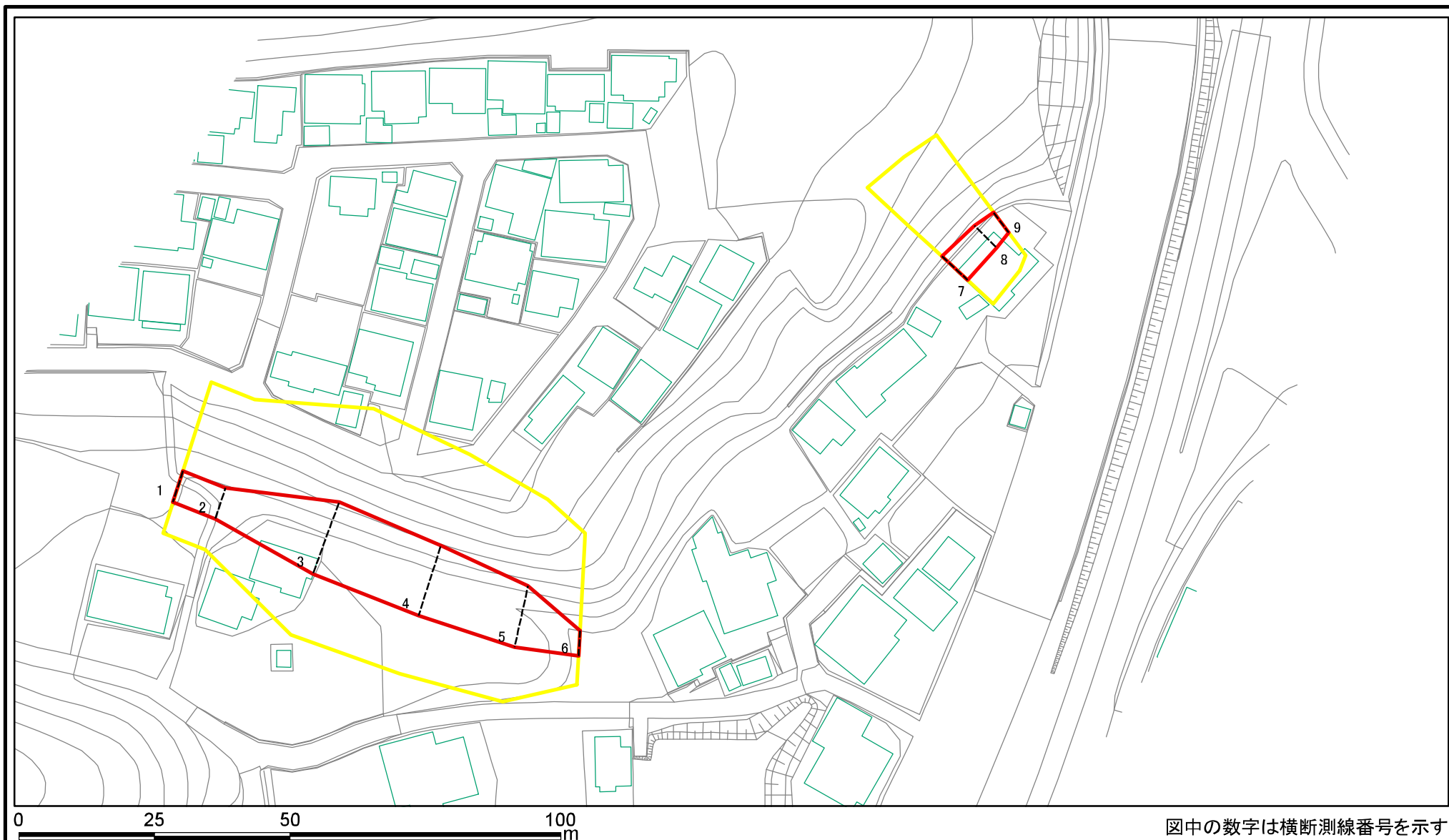


0 25 50 100
m

図中の数字は横断測線番号を示す

様式-2(急) 土砂災害警戒区域・土砂災害特別警戒区域 区域図(その1)	土砂災害防止法施行令第二条の基準に該当する区域		N 縮尺 1:2,500	自然現象の種類	急傾斜地の崩壊	箇所番号	II-1186
	土砂災害防止法施行令第三条の基準に該当する区域			告示番号	警戒区域: 千葉県告示 第732号 特別警戒区域: 千葉県告示 第734号	箇所名	物井2
	それ以外の区域			告示年月日	平成26年11月25日	所在地	四街道市物井

土砂災害警戒区域等の指定の公示に係る図書(その2-1)



図中の数字は横断測線番号を示す

様式-2-1(急)

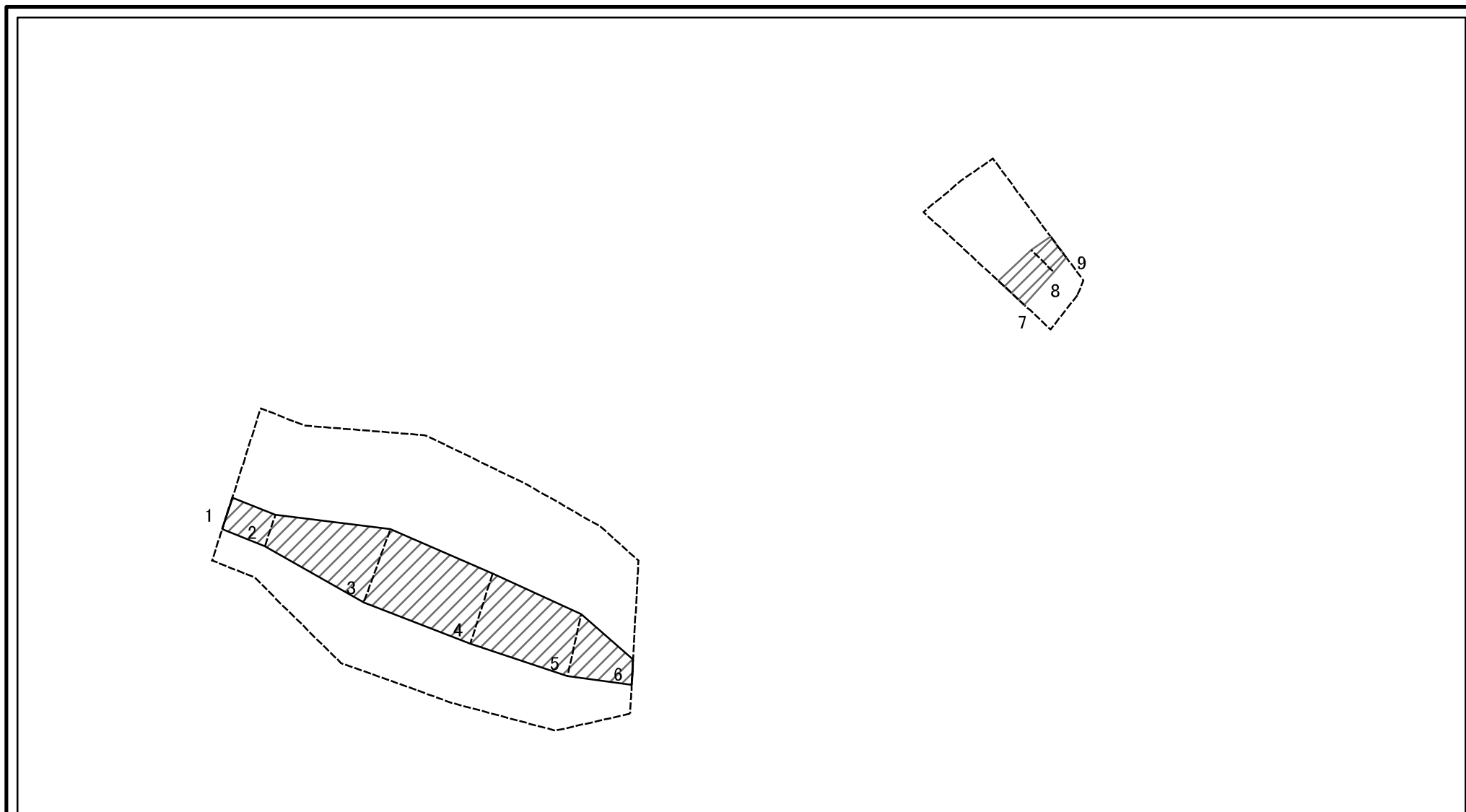
土砂災害警戒区域・土砂災害特別警戒区域
区域図(その2)

土砂災害防止法施行令第二条の基準に該当する区域	
土砂災害防止法施行令第三条の基準に該当する区域	
それ以外の区域	

N	縮尺
1:1,000	

自然現象の種類	急傾斜地の崩壊	箇所番号	II-1186
告示番号	警戒区域: 千葉県告示 第732号 特別警戒区域: 千葉県告示 第734号	箇所名	物井2
告示年月日	平成26年11月25日	所在地	四街道市物井

土砂災害警戒区域等の指定の公示に係る図書(その2-2)



図中の数字は横断測線番号を示す

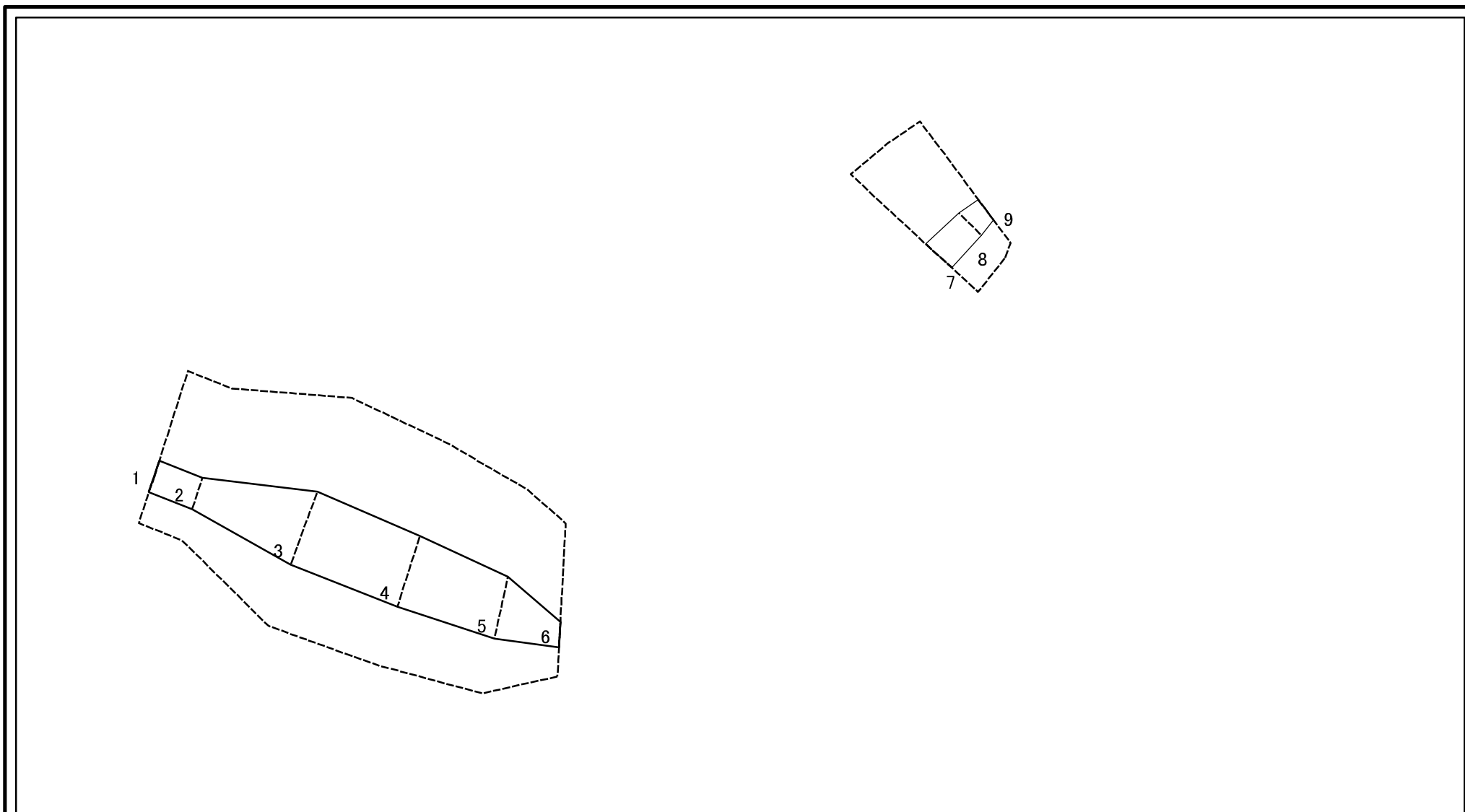
様式-2-2(急)
土砂災害特別警戒区域の区域区分図
(急傾斜地の崩壊に伴う土石等の移動により
建築物の地上部に作用すると想定される力)

土砂災害防止法施行令第二条の基準に該当する区域		
土砂災害防止法 施行令第三条の 基準に該当する 区域	土石等の(移動)高さが1m以下の場合、 土石等の移動による力が100kN/mを超える区域	
	それ以外の区域	

N	縮尺
1:1,000	

自然現象 の種類	急傾斜地の崩壊	箇所番号	Ⅱ-1186
告示番号	警戒区域:千葉県告示 第732号 特別警戒区域:千葉県告示 第734号	箇所名	物井2
告示年月日	平成26年11月25日	所在地	四街道市物井

土砂災害警戒区域等の指定の公示に係る図書(その2-3)



図中の数字は横断測線番号を示す

様式-2-3(急)
土砂災害特別警戒区域の区域区分図
(急傾斜地の崩壊に伴う土石等の堆積により
建築物の地上部に作用すると想定される力)

土砂災害防止法施行令第二条の基準に該当する区域	
土砂災害防止法施行令第三条の基準に該当する区域	
それ以外の区域	

N
縮尺
1:1,000

自然現象の種類	急傾斜地の崩壊	箇所番号	II-1186
告示番号	警戒区域:千葉県告示 第732号 特別警戒区域:千葉県告示 第734号	箇所名	物井2
告示年月日	平成26年11月25日	所在地	四街道市物井

土砂災害警戒区域等の指定の公示に係る図書(その3)

横断測線の区間	土石等の移動により建築物の地上部に作用すると想定される力				土石等の堆積により建築物の地上部に作用すると想定される力				横断測線の区間	土石等の移動により建築物の地上部に作用すると想定される力				土石等の堆積により建築物の地上部に作用すると想定される力			
	土石等の(移動)高さが1m以下の場合、土石等の移動による力が100kN/m ² を超える区域		それ以外の区域		土石等の堆積の高さが3mを超える区域		それ以外の区域			土石等の(移動)高さが1m以下の場合、土石等の移動による力が100kN/m ² を超える区域		それ以外の区域		土石等の堆積の高さが3mを超える区域		それ以外の区域	
	力の大きさのうち最大のもの (kN/m ²)	土石等の高さ (m)	力の大きさのうち最大のもの (kN/m ²)	土石等の高さ (m)	力の大きさのうち最大のもの (kN/m ²)	土石等の高さ (m)	力の大きさのうち最大のもの (kN/m ²)	土石等の高さ (m)		力の大きさのうち最大のもの (kN/m ²)	土石等の高さ (m)	力の大きさのうち最大のもの (kN/m ²)	土石等の高さ (m)	力の大きさのうち最大のもの (kN/m ²)	土石等の高さ (m)	力の大きさのうち最大のもの (kN/m ²)	土石等の高さ (m)
1 ~ 2	-	-	64.82	1.00	-	-	9.09	1.70	~								
2 ~ 3	-	-	88.15	1.00	-	-	9.09	1.70	~								
3 ~ 4	-	-	89.92	1.00	-	-	8.85	1.65	~								
4 ~ 5	-	-	89.92	1.00	-	-	9.53	1.78	~								
5 ~ 6	-	-	88.01	1.00	-	-	9.53	1.78	~								
7 ~ 8	-	-	62.85	1.00	-	-	8.62	1.61	~								
8 ~ 9	-	-	62.25	1.00	-	-	8.81	1.65	~								
~									~								
~									~								
~									~								
~									~								
~									~								
~									~								
~									~								
~									~								
~									~								
~									~								
~									~								
~									~								
~									~								
~									~								
~									~								
~									~								
~									~								
~									~								

様式-3(急) 建築物の構造の規制に必要な衝撃に関する事項	自然現象の種類	急傾斜地の崩壊	箇所番号	II-1186
	告示番号	警戒区域:千葉県告示 第732号 特別警戒区域:千葉県告示 第734号	箇所名	物井2
	告示年月日	平成26年11月25日	所在地	四街道市物井