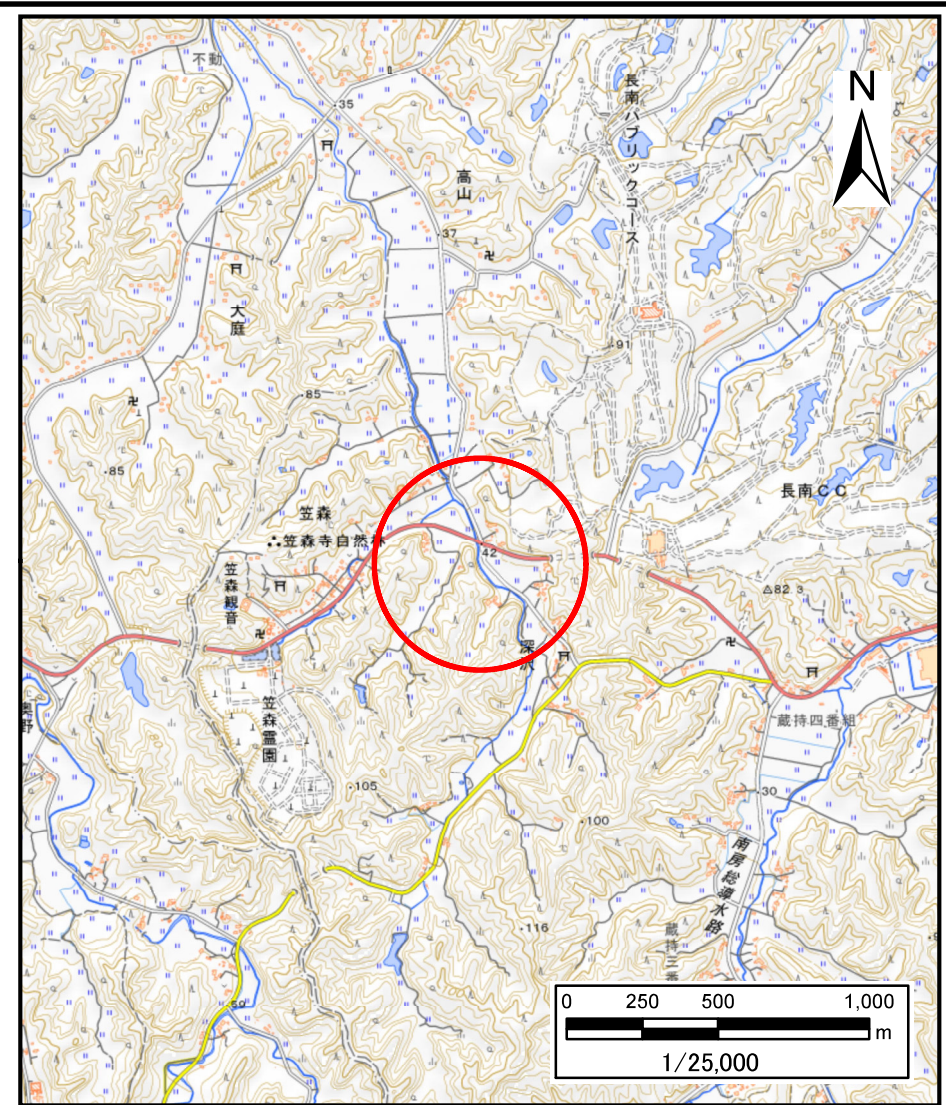
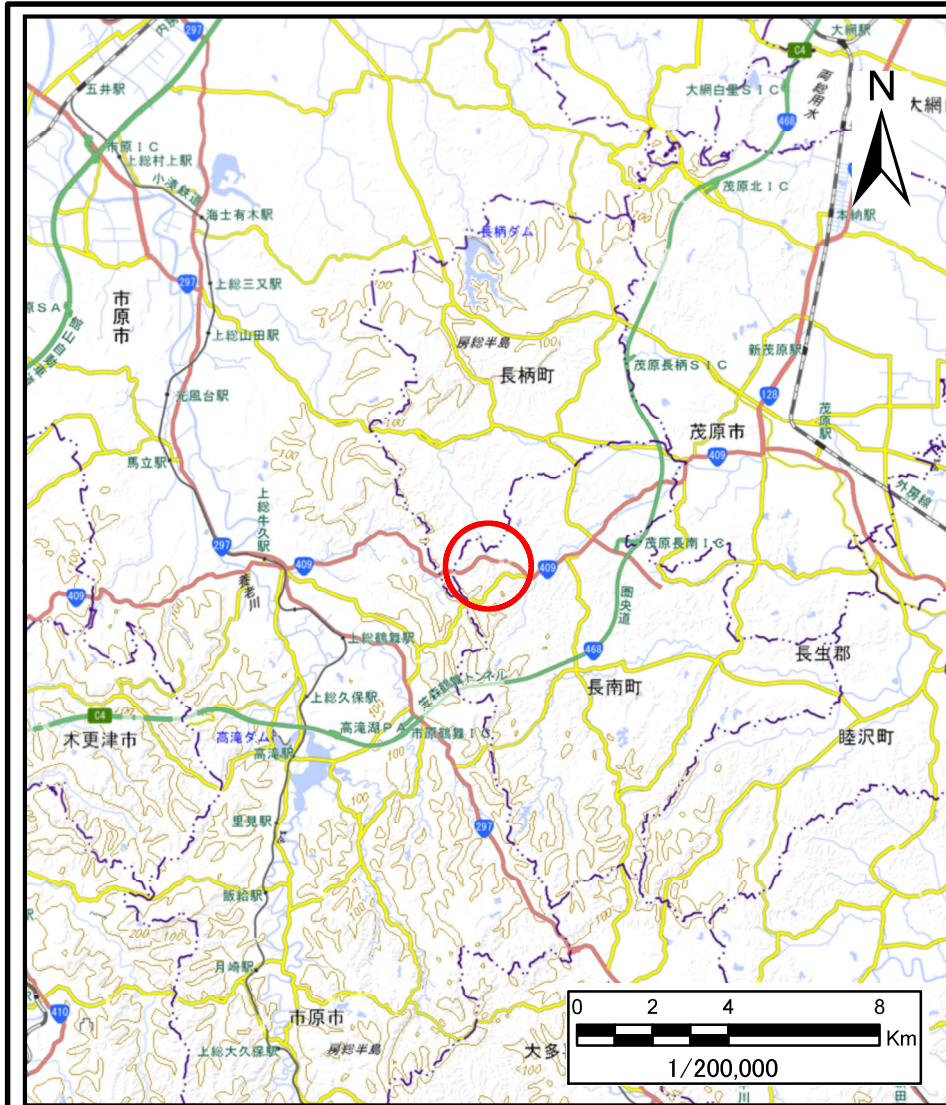


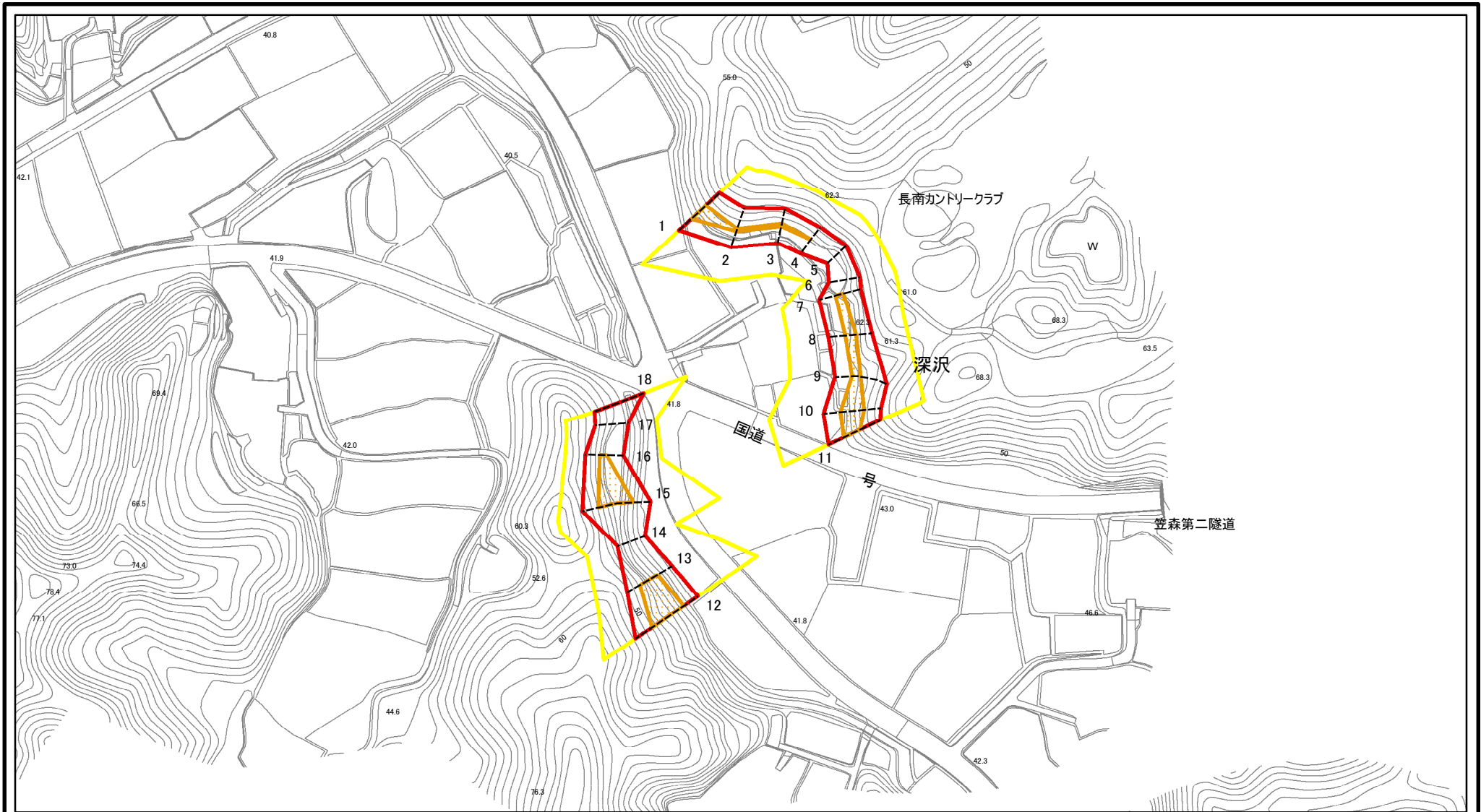
土砂災害警戒区域等の指定の告示に係る図書(様式1)



様式1(急) 土砂災害警戒区域・土砂災害特別警戒区域 位置図	自然現象の種類	急傾斜地の崩壊
	箇所番号	II-117K2152
	箇所名	深沢21
	所在地	長生郡長南町深沢、笠森

「測量法に基づく国土地理院長承認(複製)R 5JHf 51」「本製品を複製する場合には、国土地理院の長の承認を得なければならない。」

土砂災害警戒区域等の指定の告示に係る図書(様式2)



図中の数字は横断測線番号を示す

様式2(急)

土砂災害警戒区域・土砂災害特別警戒区域
区域図(その1)

土砂災害防止法施行令第二条の基準に該当する区域

土砂災害防止法
施行令第三条の
基準に該当する
区域

土石等の(移動)高さが1m以下の場合、
土石等の移動による力が100kN/mを超える区域
土石等の堆積の高さが3mを超える区域
それ以外の区域



縮尺

1:2,500

自然現象
の種類

告示番号

告示年月日

急傾斜地の崩壊

箇所番号

箇所名

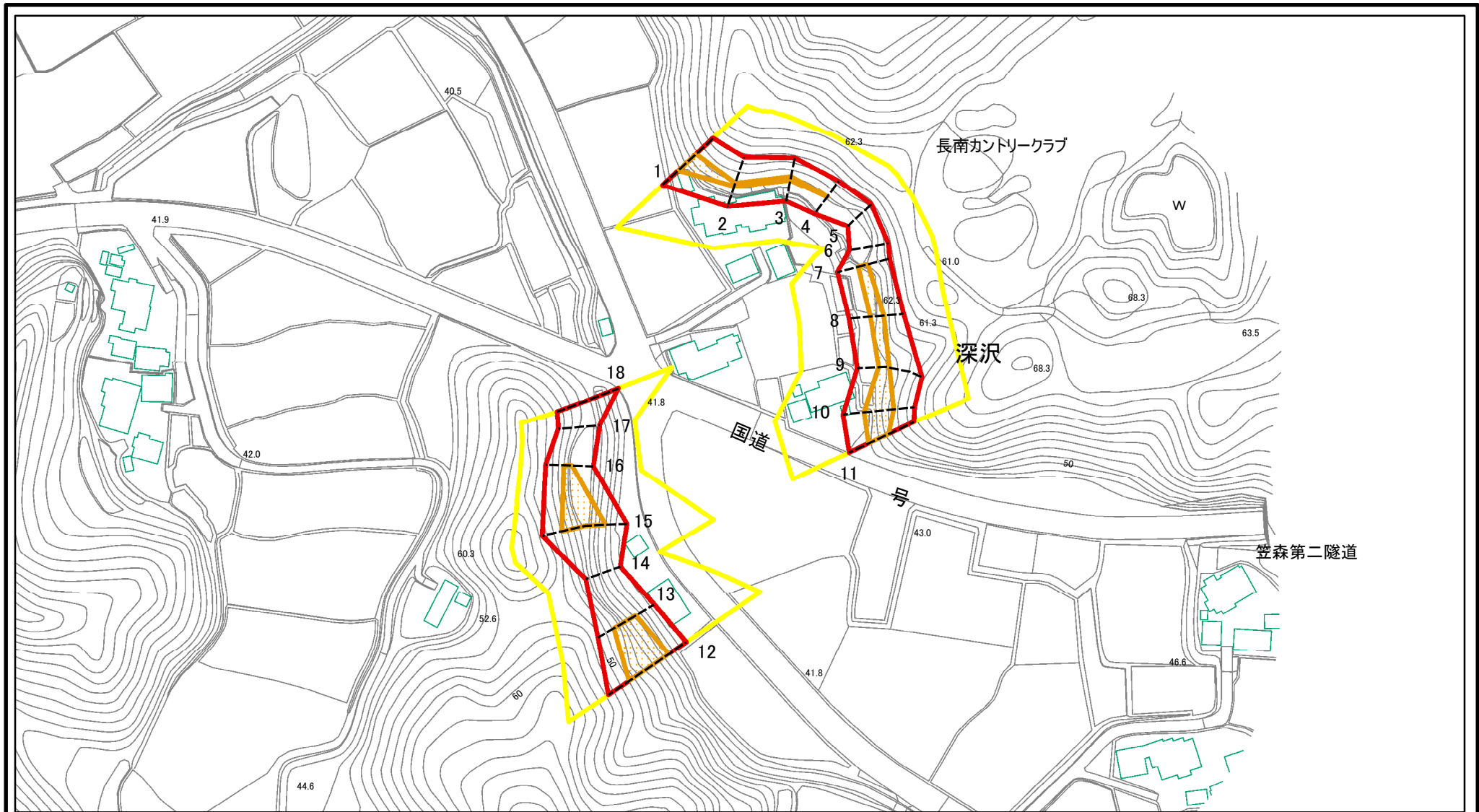
所在地

II-117K2152

深沢21

長生郡長南町深沢、笠森

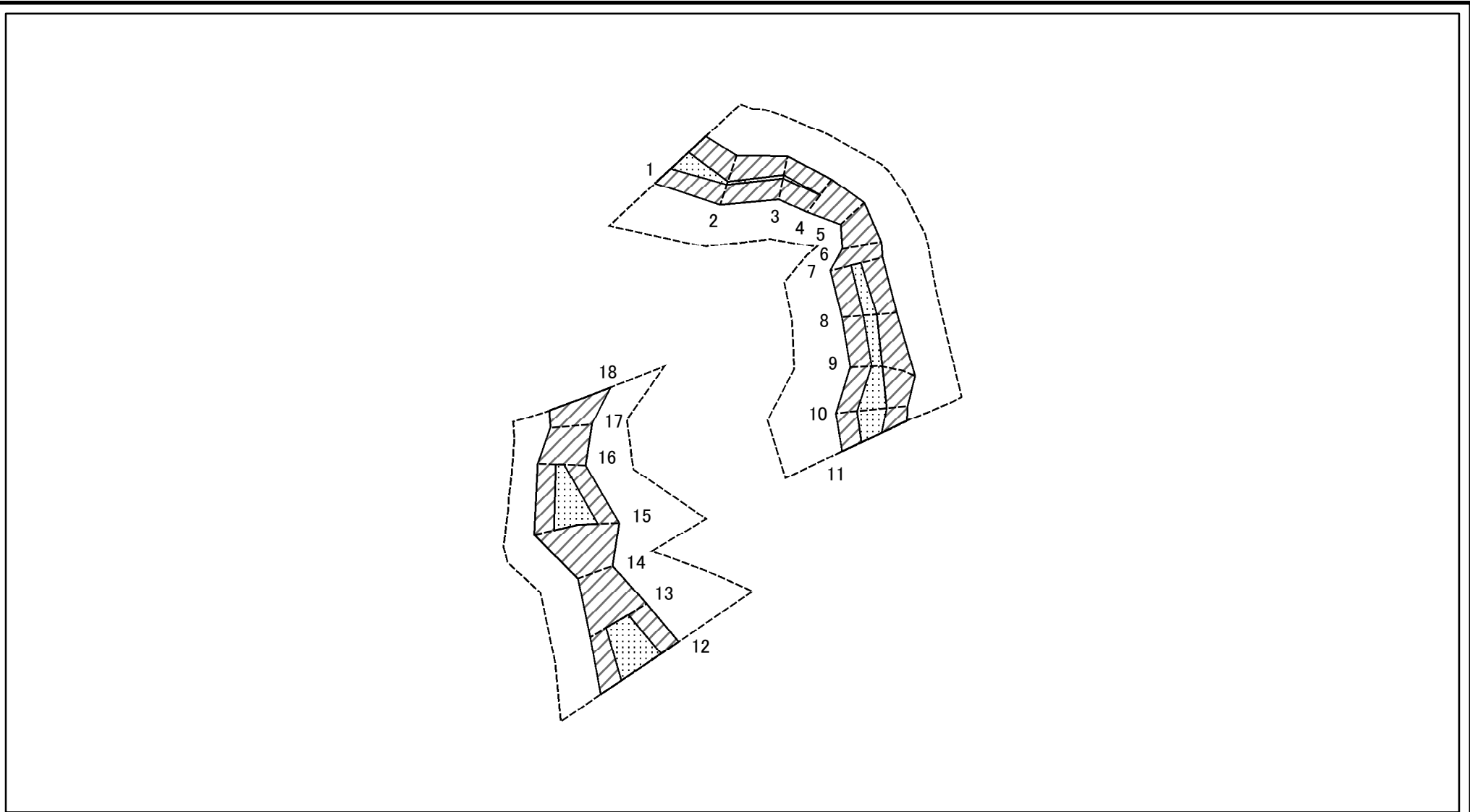
土砂災害警戒区域等の指定の告示に係る図書(様式2)参考図



図中の数字は横断測線番号を示す

様式2(急) 土砂災害警戒区域・土砂災害特別警戒区域 区域図(参考図)	土砂災害防止法施行令第二条の基準に該当する区域		N 縮尺 1:2,000	自然現象の種類	急傾斜地の崩壊	箇所番号	II-117K2152
	土砂災害防止法施行令第三条の基準に該当する区域			告示番号		箇所名	深沢21
	土砂等の(移動)高さが1m以下の場合、土砂等の移動による力が100kN/m ² を超える区域		告示年月日		所在地	長生郡長南町深沢、笠森	
	土砂等の堆積の高さが3mを超える区域						
それ以外の区域							

土砂災害警戒区域等の指定の告示に係る図書(様式2-1)

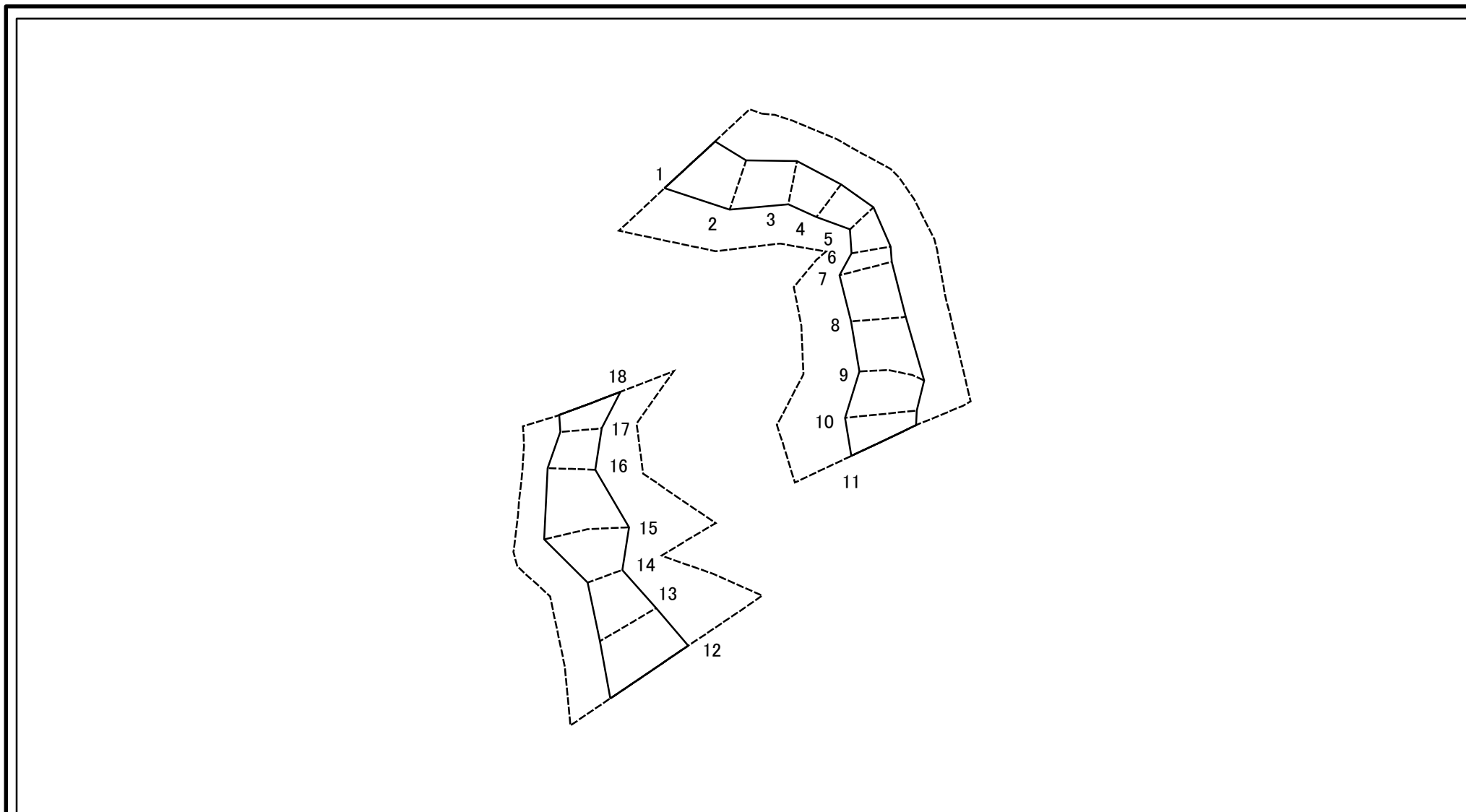


0 25 50 100
m

図中の数字は横断測線番号を示す

様式2-1(急) 土砂災害特別警戒区域の区域区分図 (急傾斜地の崩壊に伴う土石等の移動により 建築物の地上部に作用すると想定される力) <力区分:移動>	土砂災害防止法施行令第二条の基準に該当する区域		N 縮尺 1:2,000	自然現象の種類	急傾斜地の崩壊	箇所番号	II-117K2152
	土砂災害防止法 施行令第三条の 基準に該当する 区域	土石等の(移動)高さが1m以下の場合、 土石等の移動による力が100kN/m ² を超える区域		告示番号		箇所名	深沢21
		それ以外の区域		告示年月日		所在地	長生郡長南町深沢、笠森

土砂災害警戒区域等の指定の告示に係る図書(様式2-2)



図中の数字は横断測線番号を示す

様式2-2(急) 土砂災害特別警戒区域の区域区分図 (急傾斜地の崩壊に伴う土石等の堆積により 建築物の地上部に作用すると想定される力) <力区分:堆積>	土砂災害防止法施行令第二条の基準に該当する区域			N 縮尺 1:2,000	自然現象の種類	急傾斜地の崩壊	箇所番号	II-117K2152
	土砂災害防止法 施行令第三条の 基準に該当する 区域	土石等の堆積の高さが3mを超える区域			告示番号		箇所名	深沢21
		それ以外の区域			告示年月日		所在地	長生郡長南町深沢、笠森

土砂災害警戒区域等の指定の告示に係る図書(様式3)

(1/1)

横断測線の区間	土石等の移動により建築物の地上部に作用すると想定される力				土石等の堆積により建築物の地上部に作用すると想定される力				横断測線の区間	土石等の移動により建築物の地上部に作用すると想定される力				土石等の堆積により建築物の地上部に作用すると想定される力			
	土石等の(移動)高さが1m以下の場合、土石等の移動による力が100kN/m ² を超える区域		それ以外の区域		土石等の堆積の高さが3mを超える区域		それ以外の区域			土石等の(移動)高さが1m以下の場合、土石等の移動による力が100kN/m ² を超える区域		それ以外の区域		土石等の堆積の高さが3mを超える区域		それ以外の区域	
	力の大きさのうち最大のもの (kN/m ²)	土石等の高さ (m)	力の大きさのうち最大のもの (kN/m ²)	土石等の高さ (m)	力の大きさのうち最大のもの (kN/m ²)	土石等の高さ (m)	力の大きさのうち最大のもの (kN/m ²)	土石等の高さ (m)		力の大きさのうち最大のもの (kN/m ²)	土石等の高さ (m)	力の大きさのうち最大のもの (kN/m ²)	土石等の高さ (m)	力の大きさのうち最大のもの (kN/m ²)	土石等の高さ (m)	力の大きさのうち最大のもの (kN/m ²)	土石等の高さ (m)
1 ~ 2	121.34	1.00	100.00	1.00	-	-	11.97	2.24	~								
2 ~ 3	104.49	1.00	100.00	1.00	-	-	11.95	2.23	~								
3 ~ 4	104.49	1.00	100.00	1.00	-	-	11.95	2.23	~								
4 ~ 5	-	-	100.00	1.00	-	-	11.90	2.22	~								
5 ~ 6	-	-	98.75	1.00	-	-	11.95	2.23	~								
6 ~ 7	-	-	100.00	1.00	-	-	11.95	2.23	~								
7 ~ 8	114.74	1.00	100.00	1.00	-	-	11.70	2.19	~								
8 ~ 9	114.74	1.00	100.00	1.00	-	-	11.70	2.19	~								
9 ~ 10	127.18	1.00	100.00	1.00	-	-	12.26	2.29	~								
10 ~ 11	127.18	1.00	100.00	1.00	-	-	12.26	2.29	~								
12 ~ 13	131.49	1.00	100.00	1.00	-	-	13.60	2.54	~								
13 ~ 14	-	-	100.00	1.00	-	-	13.53	2.53	~								
14 ~ 15	-	-	100.00	1.00	-	-	14.32	2.68	~								
15 ~ 16	137.14	1.00	100.00	1.00	-	-	14.32	2.68	~								
16 ~ 17	-	-	100.00	1.00	-	-	12.58	2.35	~								
17 ~ 18	-	-	100.00	1.00	-	-	11.02	2.06	~								
~									~								
~									~								
~									~								
~									~								
~									~								
~									~								
~									~								
~									~								
~									~								

様式3(急) 建築物の構造の規制に必要な衝撃に関する事項	自然現象の種類	急傾斜地の崩壊	箇所番号	Ⅱ-117K2152
	告示番号		箇所名	深沢21
	告示年月日		所在地	長生郡長南町深沢、笠森