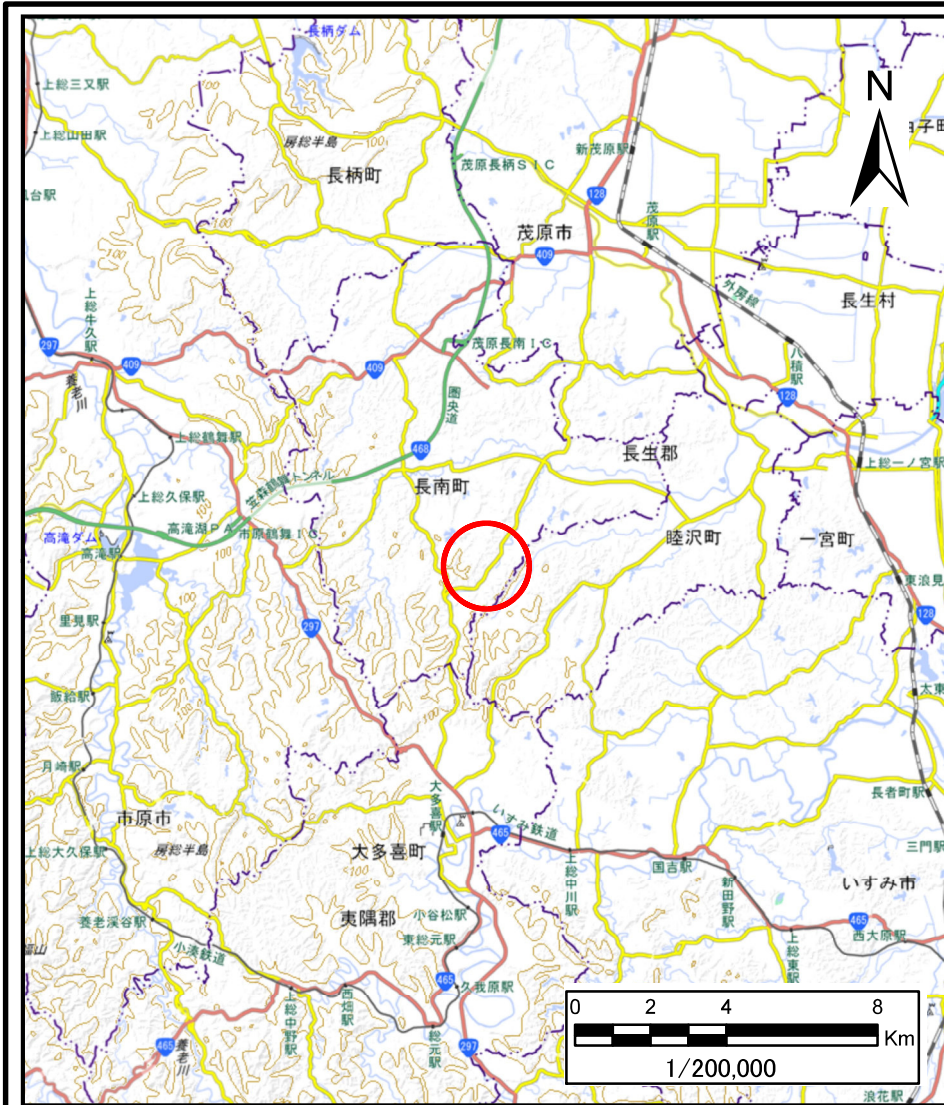
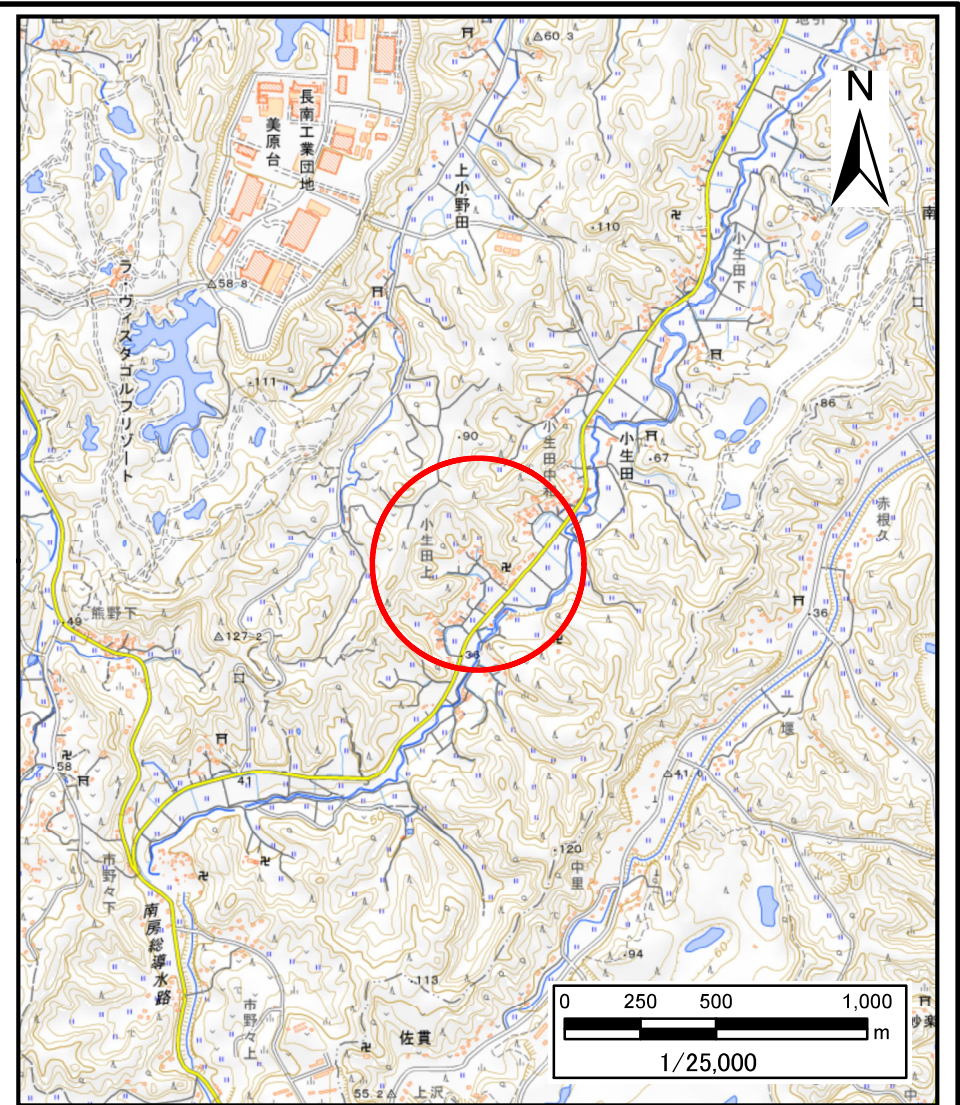


土砂災害警戒区域等の指定の告示に係る図書(様式1)



(1/200,000)

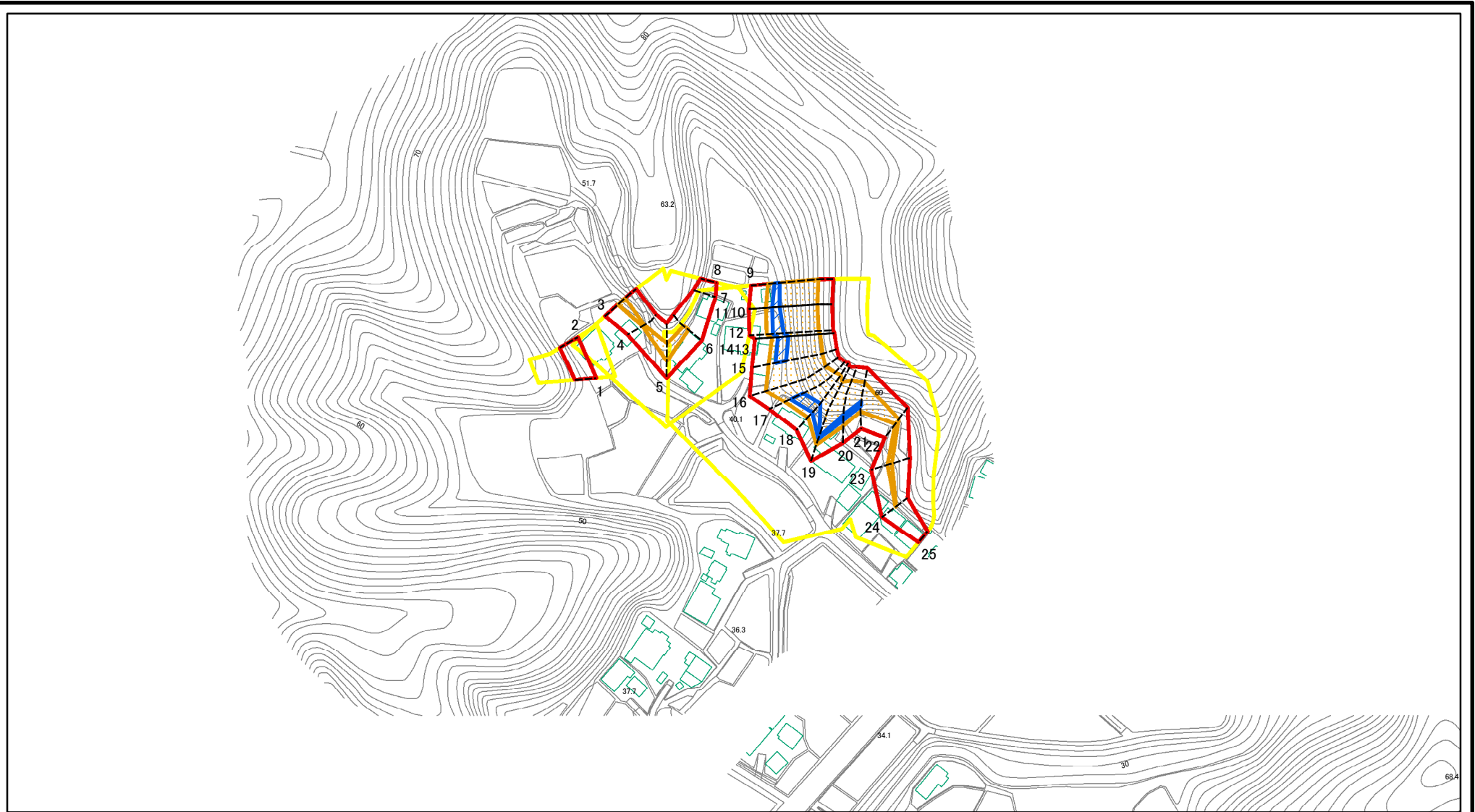


(1/25,000)

様式1(急) 土砂災害警戒区域・土砂災害特別警戒区域 位置図	自然現象の種類	急傾斜地の崩壊
	箇所番号	II-117K2123
	箇所名	小生田25
	所在地	長生郡長南町小生田

「測量法に基づく国土地理院長承認(複製)R 5JHf 51」「本製品を複製する場合には、国土地理院の長の承認を得なければならない。」

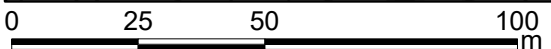
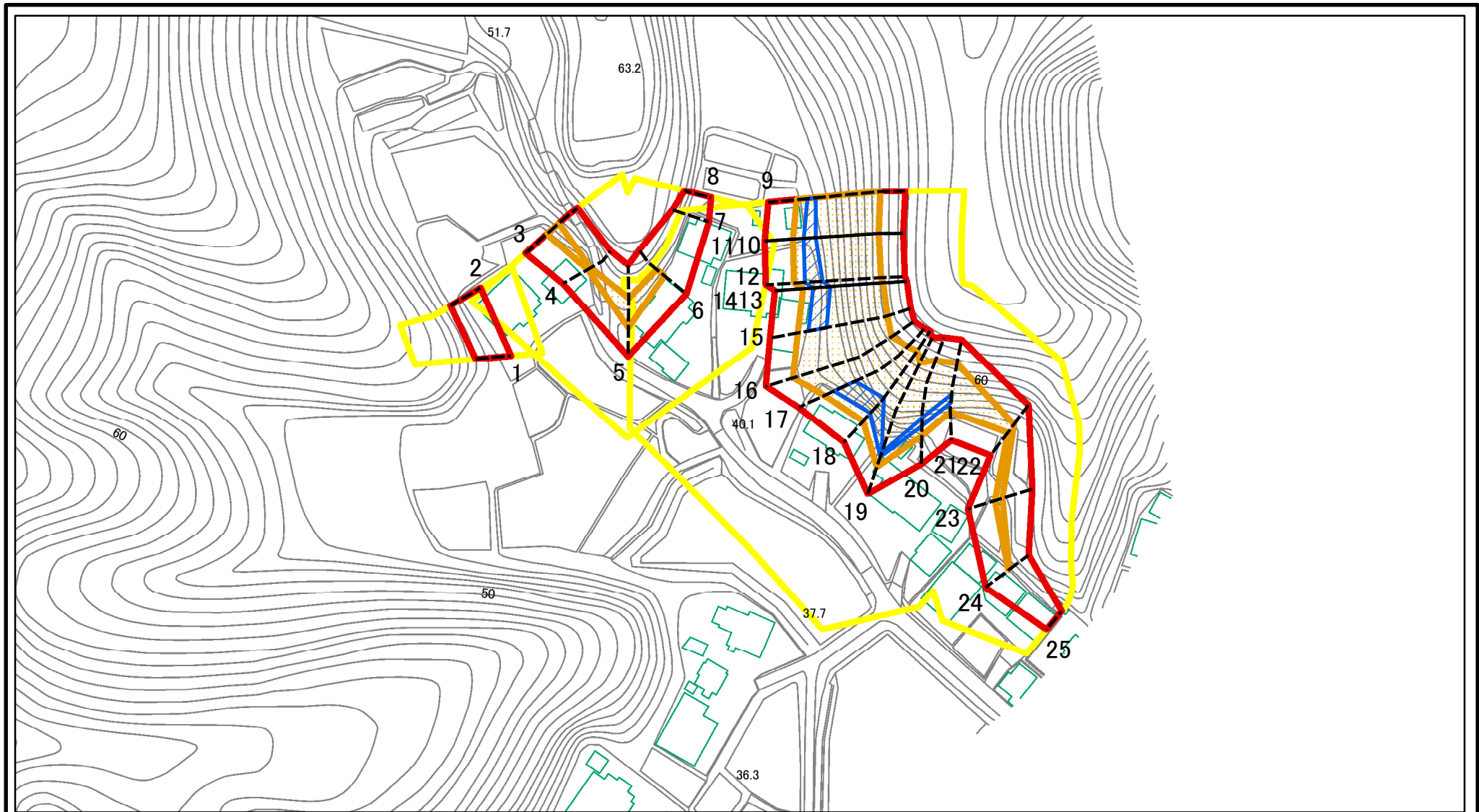
土砂災害警戒区域等の指定の告示に係る図書(様式2)



図中の数字は横断測線番号を示す

様式2(急) 土砂災害警戒区域・土砂災害特別警戒区域 区域図(その1)	土砂災害防止法施行令第二条の基準に該当する区域		N 縮尺 1:2,500	自然現象の種類	急傾斜地の崩壊	箇所番号	Ⅱ-117K2123
	土砂災害防止法施行令第三条の基準に該当する区域			告示番号		箇所名	小生田25
	土砂等の(移動)高さが1m以下の場合、土砂等の移動による力が100kN/mを超える区域		告示年月日		所在地	長生郡長南町小生田	
	土砂等の堆積の高さが3mを超える区域						
	それ以外の区域						

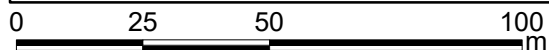
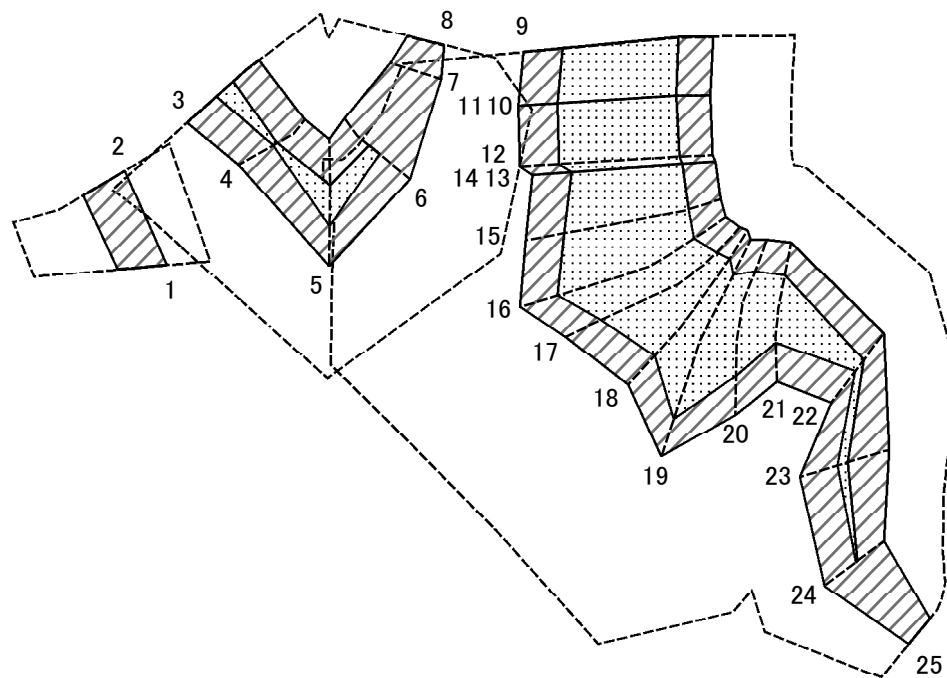
土砂災害警戒区域等の指定の告示に係る図書(様式2)参考図



図中の数字は横断測線番号を示す

様式2(急) 土砂災害警戒区域・土砂災害特別警戒区域 区域図(参考図)	土砂災害防止法施行令第二条の基準に該当する区域		N 縮尺 1:1,500	自然現象の種類	急傾斜地の崩壊	箇所番号	II-117K2123
	土砂災害防止法施行令第三条の基準に該当する区域			告示番号		箇所名	小生田25
	土砂等の(移動)高さが1m以下の場合、土砂等の移動による力が100kN/m ² を超える区域			告示年月日		所在地	長生郡長南町小生田
	土砂等の堆積の高さが3mを超える区域 それ以外の区域						

土砂災害警戒区域等の指定の告示に係る図書(様式2-1)



図中の数字は横断測線番号を示す

様式2-1(急)
土砂災害特別警戒区域の区域区分図
(急傾斜地の崩壊に伴う土石等の移動により
建築物の地上部に作用すると想定される力)
<力区分:移動>

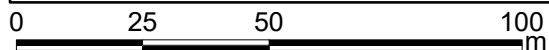
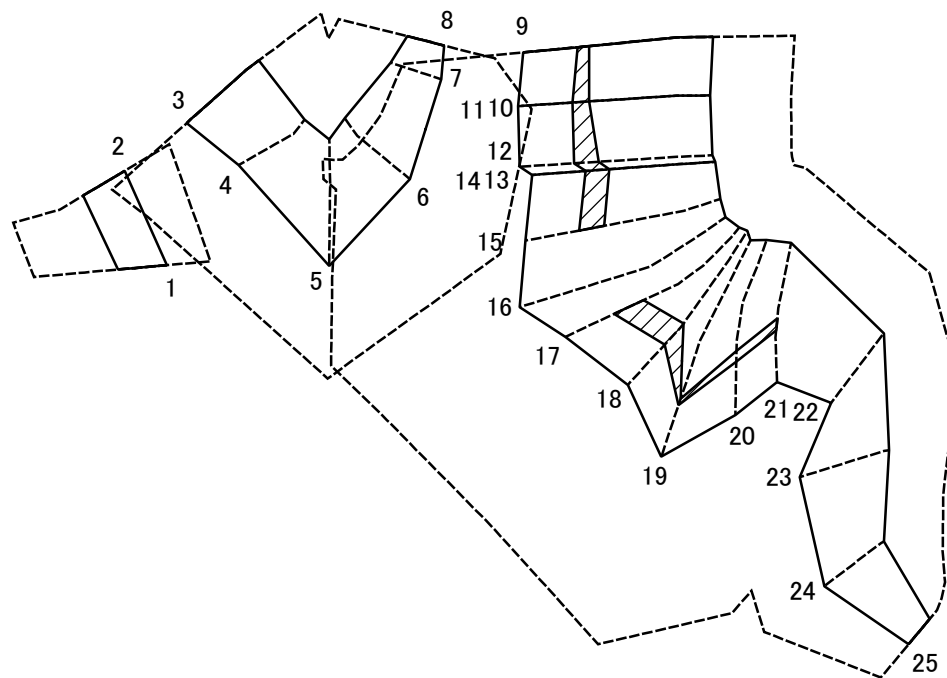
土砂災害防止法施行令第二条の基準に該当する区域	
土砂災害防止法施行令第三条の基準に該当する区域	
それ以外の区域	

N	縮尺
1:1,500	

自然現象の種類	急傾斜地の崩壊
告示番号	
告示年月日	

箇所番号	II-117K2123
箇所名	小生田25
所在地	長生郡長南町小生田

土砂災害警戒区域等の指定の告示に係る図書(様式2-2)



図中の数字は横断測線番号を示す

様式2-2(急)

土砂災害特別警戒区域の区域区分図
(急傾斜地の崩壊に伴う土石等の堆積により
建築物の地上部に作用すると想定される力)
<力区分:堆積>

土砂災害防止法施行令第二条の基準に該当する区域



自然現象
の種類

急傾斜地の崩壊

箇所番号

II-117K2123

土砂災害防止法
施行令第三条の
基準に該当する
区域



縮尺

告示番号

箇所名

小生田25

それ以外の区域



1:1,500

告示年月日

所在地

長生郡長南町小生田

土砂災害警戒区域等の指定の告示に係る図書(様式3)

横断測線の区間	土石等の移動により建築物の地上部に作用すると想定される力				土石等の堆積により建築物の地上部に作用すると想定される力			
	土石等の(移動)高さが1m以下の場合、土石等の移動による力が100kN/m2を超える区域		それ以外の区域		土石等の堆積の高さが3mを超える区域		それ以外の区域	
	力の大きさのうち最大のもの(kN/m2)	土石等の高さ(m)	力の大きさのうち最大のもの(kN/m2)	土石等の高さ(m)	力の大きさのうち最大のもの(kN/m2)	土石等の高さ(m)	力の大きさのうち最大のもの(kN/m2)	土石等の高さ(m)
1 ~ 2	-	-	80.32	1.00	-	-	10.38	1.94
3 ~ 4	115.69	1.00	100.00	1.00	-	-	14.00	2.62
4 ~ 5	118.23	1.00	100.00	1.00	-	-	14.00	2.62
5 ~ 6	118.23	1.00	100.00	1.00	-	-	14.92	2.79
6 ~ 7	-	-	100.00	1.00	-	-	15.77	2.95
7 ~ 8	-	-	72.40	1.00	-	-	15.77	2.95
9 ~ 10	150.92	1.00	100.00	1.00	16.69	3.12	16.05	3.00
11 ~ 12	152.90	1.00	100.00	1.00	17.13	3.20	16.05	3.00
12 ~ 13	152.90	1.00	100.00	1.00	17.65	3.30	16.05	3.00
14 ~ 15	152.88	1.00	100.00	1.00	17.65	3.30	16.05	3.00
15 ~ 16	152.88	1.00	100.00	1.00	-	-	16.05	3.00
16 ~ 17	153.70	1.00	100.00	1.00	-	-	16.05	3.00
17 ~ 18	153.70	1.00	100.00	1.00	17.43	3.26	16.05	3.00
18 ~ 19	153.58	1.00	100.00	1.00	17.21	3.22	16.05	3.00
19 ~ 20	149.59	1.00	100.00	1.00	17.00	3.18	16.05	3.00
20 ~ 21	149.54	1.00	100.00	1.00	17.00	3.18	16.05	3.00
21 ~ 22	138.58	1.00	100.00	1.00	-	-	16.05	3.00
22 ~ 23	110.24	1.00	100.00	1.00	-	-	13.11	2.45
23 ~ 24	105.60	1.00	100.00	1.00	-	-	12.77	2.39
24 ~ 25	-	-	100.00	1.00	-	-	12.77	2.39
~								
~								
~								
~								
~								
~								
~								
~								
~								
~								
~								

様式3(急) 建築物の構造の規制に必要な衝撃に関する事項	自然現象の種類	急傾斜地の崩壊	箇所番号	II-117K2123
	告示番号		箇所名	小生田25
	告示年月日		所在地	長生郡長南町小生田