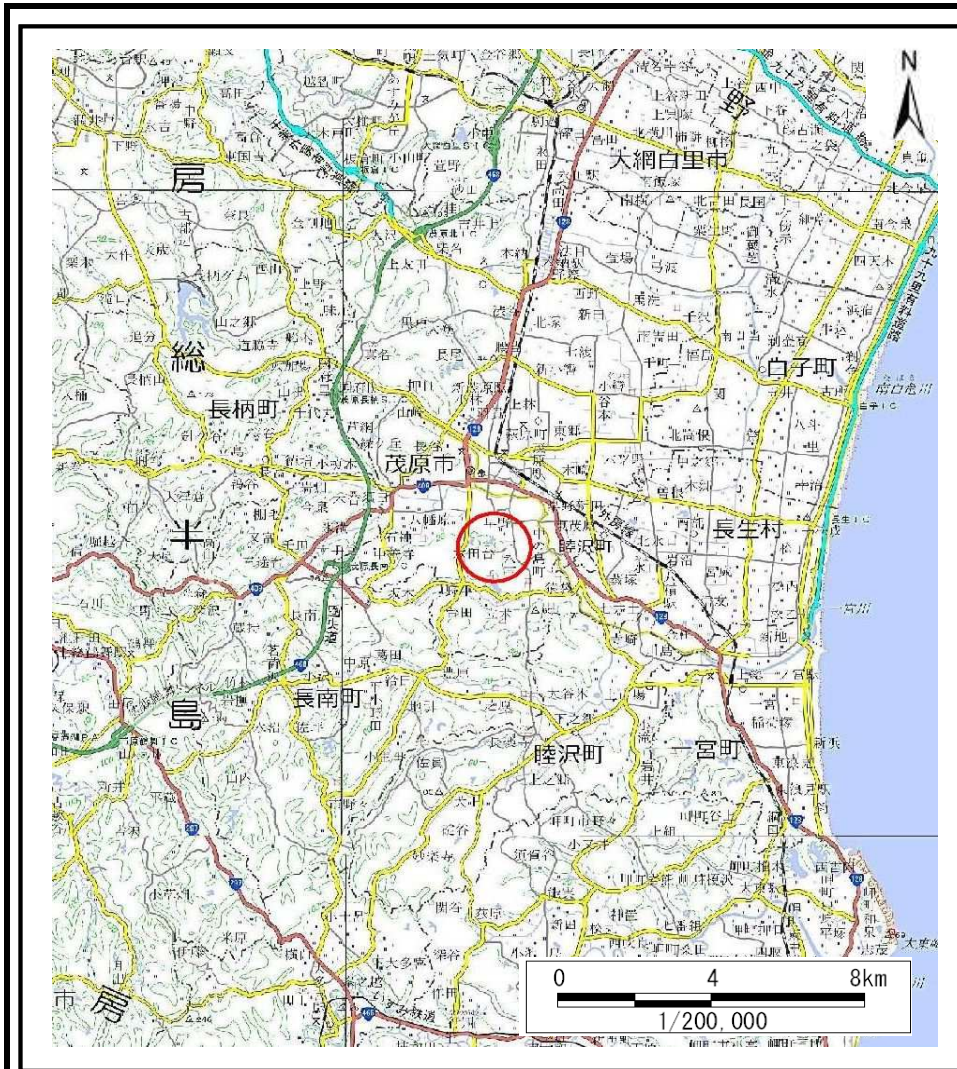
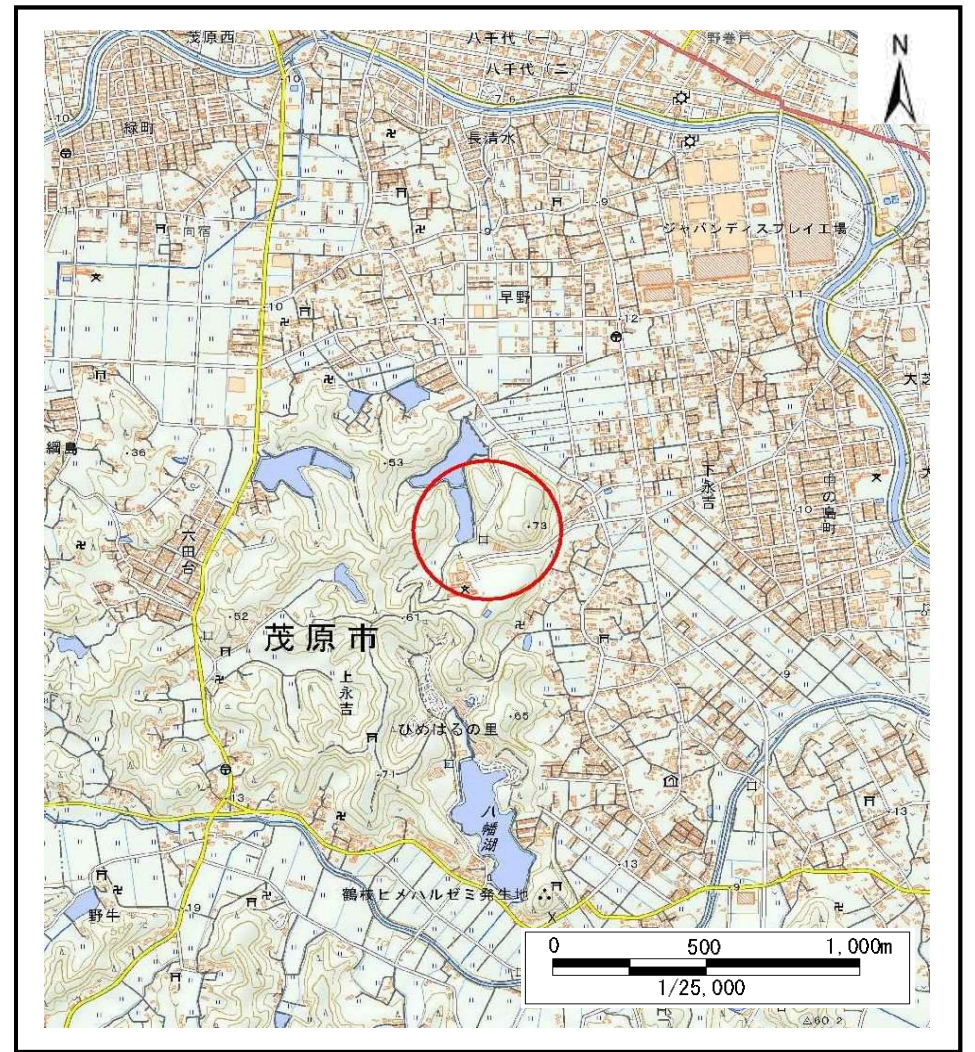


土砂災害警戒区域等の指定の告示に係る図書(様式1)



(1/200,000)



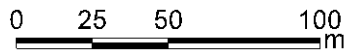
(1/25,000)

様式1(急)
土砂災害警戒区域・土砂災害特別警戒区域
位置図

自然現象の種類	急傾斜地の崩壊
箇所番号	Ⅱ-111K2107
箇所名	上永吉17
所在地	茂原市上永吉

「測量法に基づく国土地理院長承認(複製) R 4JHF 116」「本製品を複製する場合には、国土地理院の長の承認を得なければならない。」

土砂災害警戒区域等の指定の告示に係る図書(様式2)



図中の数字は横断測線番号を示す

様式2(急)
土砂災害警戒区域・土砂災害特別警戒区域
区域図(その1)

土砂災害防止法施行令第二条の基準に該当する区域



土砂災害防止
法施行令第三
条の基準に該
当する区域



土砂等の堆積の高さが3mを超える区域



それ以外の区域



縮尺
1:2,500

自然現象
の種類

急傾斜地の崩壊

箇所番号

II-111K2107

告示番号

箇所名

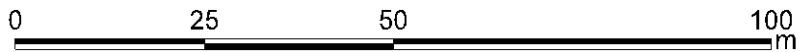
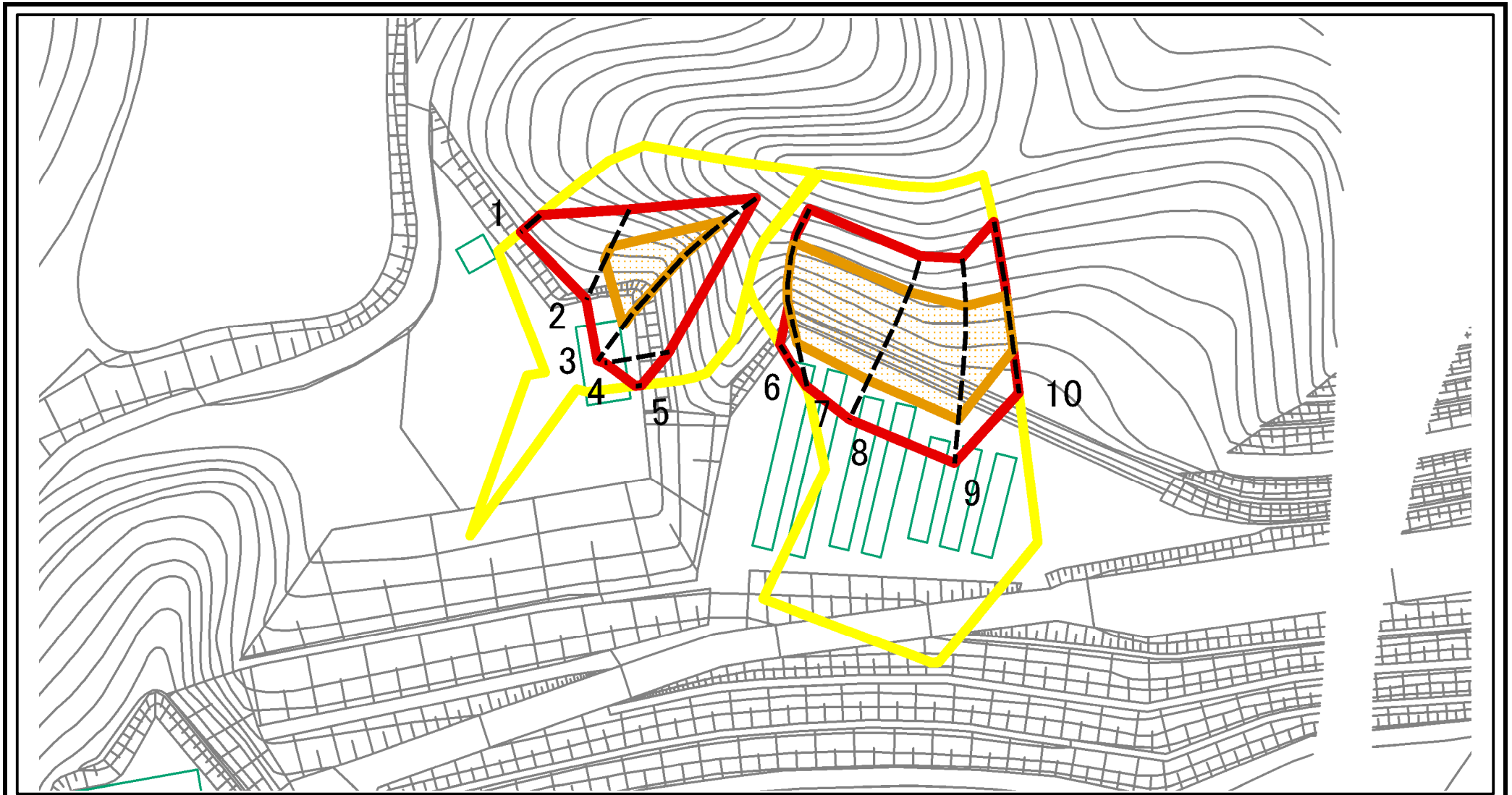
上永吉17

告示年月日

所在地

茂原市上永吉

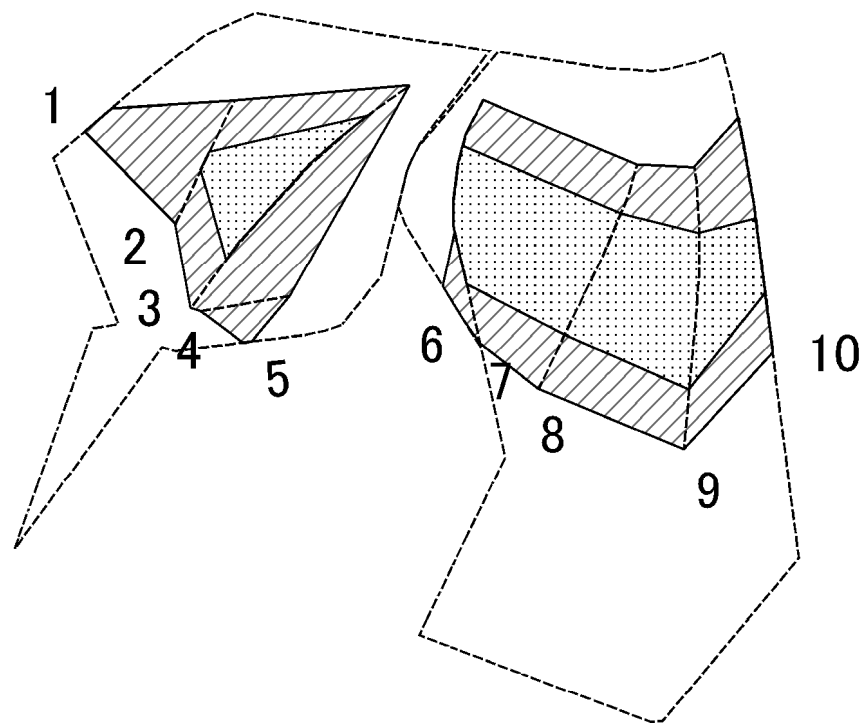
土砂災害警戒区域等の指定の告示に係る図書(様式2)参考図



図中の数字は横断測線番号を示す

様式2(急) 土砂災害警戒区域・土砂災害特別警戒区域 区域図(参考図)	土砂災害防止法施行令第二条の基準に該当する区域		N 縮尺 1:1,000	自然現象の種類	急傾斜地の崩壊	箇所番号	II-111K2107
	土砂災害防止法施行令第三条の基準に該当する区域			告示番号		箇所名	上永吉17
	それ以外の区域			告示年月日		所在地	茂原市上永吉

土砂災害警戒区域等の指定の告示に係る図書(様式2-1)



図中の数字は横断測線番号を示す

様式2-1(急)
土砂災害特別警戒区域の区域区分図
(急傾斜地の崩壊に伴う土石などの移動により
建築物の地上部に作用すると想定される力)
<力区分・移動>

土砂災害防止法施行令第二条の基準に該当する区域

土砂災害防止
法施行令第三
条の基準に該
当する区域

土石等の(移動)高さが1m以下の場合、
土石等の移動による力が100kN/m²を超える区域

それ以外の区域



N
縮尺
1:1,000

自然現象
の種類

急傾斜地の崩壊

告示番号

告示年月日

箇所番号

II-111K2107

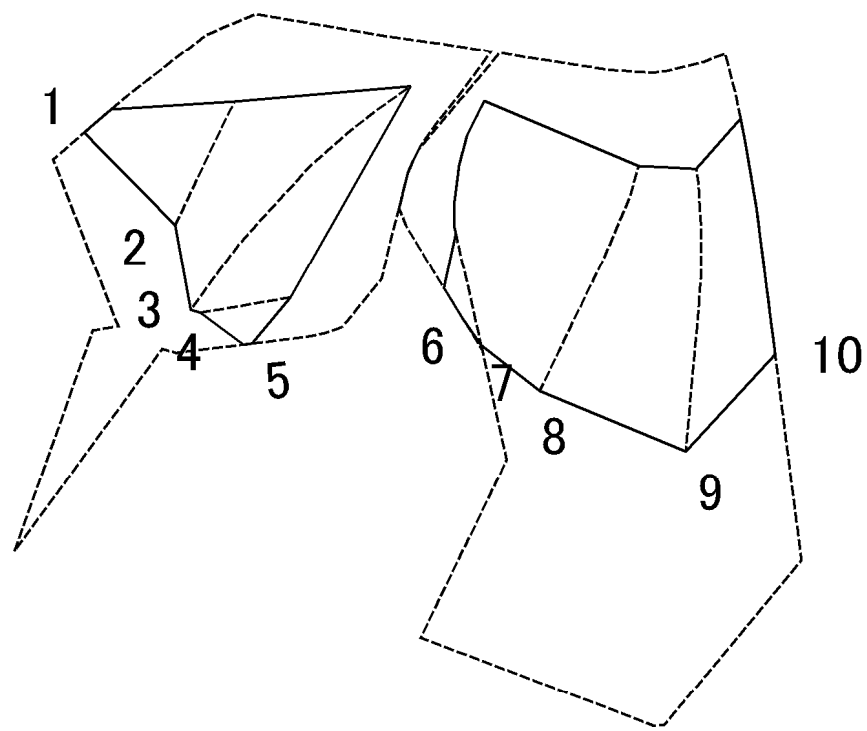
箇所名

上永吉17

所在地

茂原市上永吉

土砂災害警戒区域等の指定の告示に係る図書(様式2-2)



図中の数字は横断測線番号を示す

様式2-2(急)
土砂災害特別警戒区域の区域区分図
(急傾斜地の崩壊に伴う土石などの堆積により
建築物の地上部に作用すると想定される力)
<力区分・堆積>

土砂災害防止法施行令第二条の基準に該当する区域	
土砂災害防止法施行令第三条の基準に該当する区域	
それ以外の区域	

N
縮尺
1:1,000

自然現象の種類	急傾斜地の崩壊	箇所番号	II-111K2107
告示番号		箇所名	上永吉17
告示年月日		所在地	茂原市上永吉

土砂災害警戒区域等の指定の告示に係る図書(様式3)

横断測線の区間	土石等の移動により建築物の地上部に作用すると想定される力				土石等の堆積により建築物の地上部に作用すると想定される力				横断測線の区間	土石等の移動により建築物の地上部に作用すると想定される力				土石等の堆積により建築物の地上部に作用すると想定される力			
	土石等の(移動)高さが1m以下の場合、土石等の移動による力が100kN/m ² を超える区域		それ以外の区域		土石等の堆積の高さが3mを超える区域		それ以外の区域			土石等の(移動)高さが1m以下の場合、土石等の移動による力が100kN/m ² を超える区域		それ以外の区域		土石等の堆積の高さが3mを超える区域		それ以外の区域	
	力の大きさのうち最大のもの(kN/m ²)	土石等の高さ(m)	力の大きさのうち最大のもの(kN/m ²)	土石等の高さ(m)	力の大きさのうち最大のもの(kN/m ²)	土石等の高さ(m)	力の大きさのうち最大のもの(kN/m ²)	土石等の高さ(m)		力の大きさのうち最大のもの(kN/m ²)	土石等の高さ(m)	力の大きさのうち最大のもの(kN/m ²)	土石等の高さ(m)	力の大きさのうち最大のもの(kN/m ²)	土石等の高さ(m)	力の大きさのうち最大のもの(kN/m ²)	土石等の高さ(m)
1 ~ 2	-	-	100.00	1.00	-	-	11.61	2.17									
2 ~ 3	152.92	1.00	100.00	1.00	-	-	16.05	3.00									
3 ~ 4	-	-	100.00	1.00	-	-	16.05	3.00									
4 ~ 5	-	-	88.03	1.00	-	-	15.02	2.81									
6 ~ 7	-	-	100.00	1.00	-	-	16.05	3.00									
7 ~ 8	146.69	1.00	100.00	1.00	-	-	16.05	3.00									
8 ~ 9	143.67	1.00	100.00	1.00	-	-	15.10	2.82									
9 ~ 10	136.90	1.00	100.00	1.00	-	-	13.79	2.58									

様式3(急)	自然現象の種類	急傾斜地の崩壊	箇所番号	Ⅱ-111K2107
	告示番号		箇所名	上永吉17
	告示年月日		所在地	茂原市上永吉
建築物の構造の規制に必要な衝撃に関する事項				