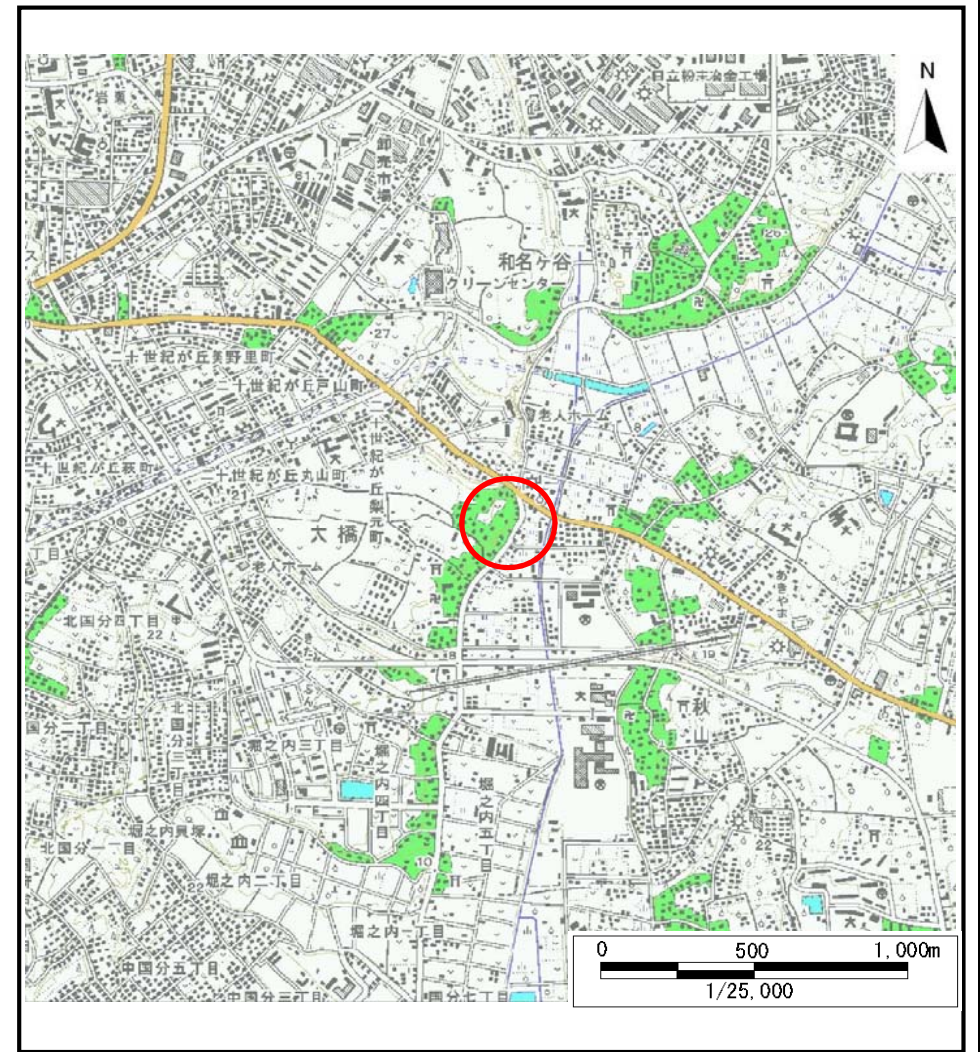


# 土砂災害警戒区域等の指定の告示に係る図書(様式1)



(1/200,000)

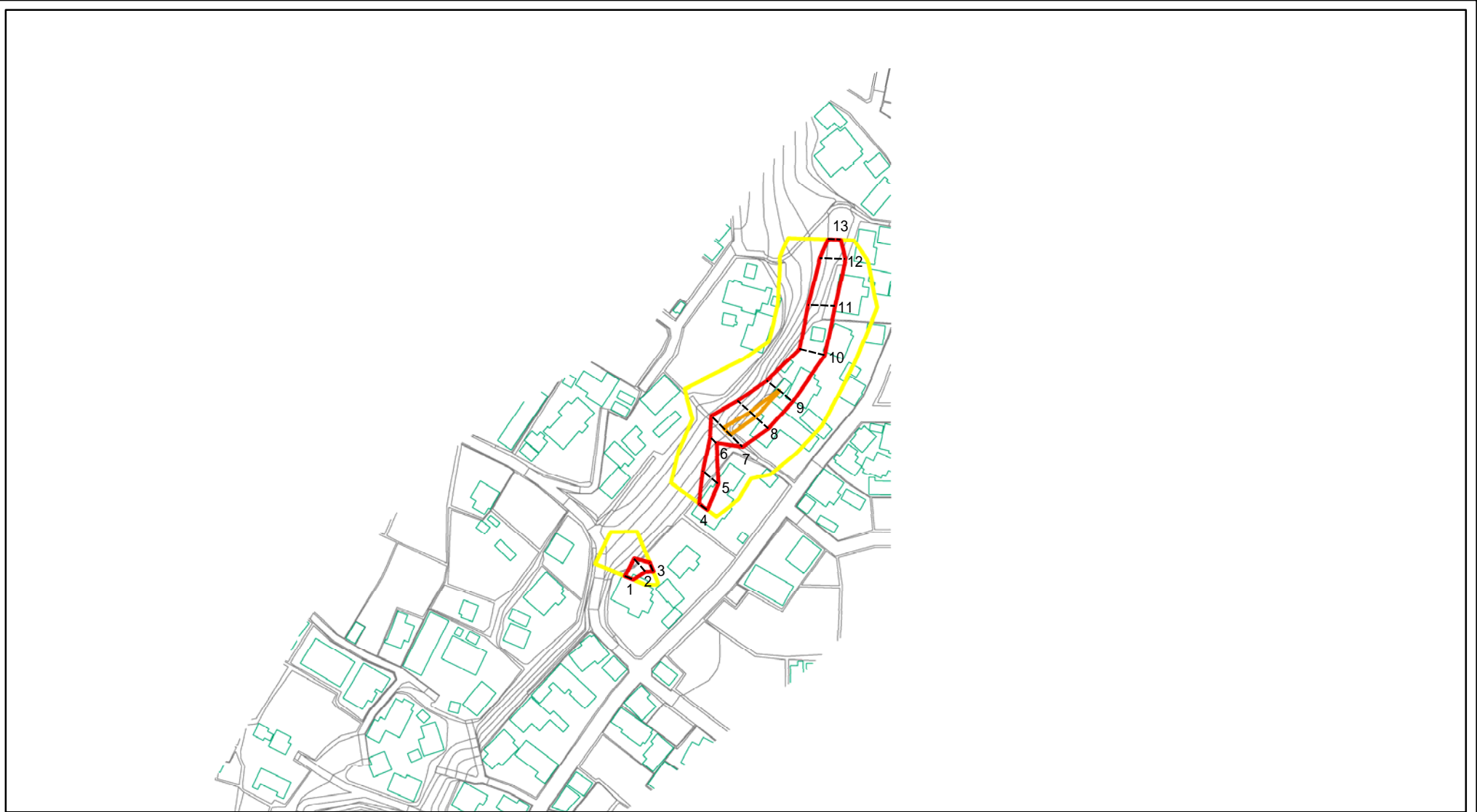


(1/25,000)

|                                      |         |         |
|--------------------------------------|---------|---------|
| 様式1(急)<br>土砂災害警戒区域・土砂災害特別警戒区域<br>位置図 | 自然現象の種類 | 急傾斜地の崩壊 |
|                                      | 箇所番号    | Ⅱ-1002  |
|                                      | 箇所名     | 大橋2     |
|                                      | 所在地     | 松戸市大橋   |

この地図は、国土地理院長の承認を得て、同院発行の数値地図20000(地図画像)及び数値地図25000(地図画像)を複製したものである。(承認番号 平28情複、第1241号)

# 土砂災害警戒区域等の指定の告示に係る図書(様式2)



図中の数字は横断測線番号を示す

様式2(急)

土砂災害警戒区域・土砂災害特別警戒区域  
区域図

土砂災害防止法施行令第二条の基準に該当する区域



土砂災害防止法  
施行令第三条の  
基準に該当する  
区域



土石等の(移動)高さが1m以下の場合、  
土石等の移動による力が100kN/mを超える区域



土石等の堆積の高さが3mを超える区域



それ以外の区域



縮尺

1:2,500

自然現象  
の種類

急傾斜地の崩壊

箇所番号

II-1002

告示番号

千葉県告示第102号  
千葉県告示第105号

箇所名

大橋2

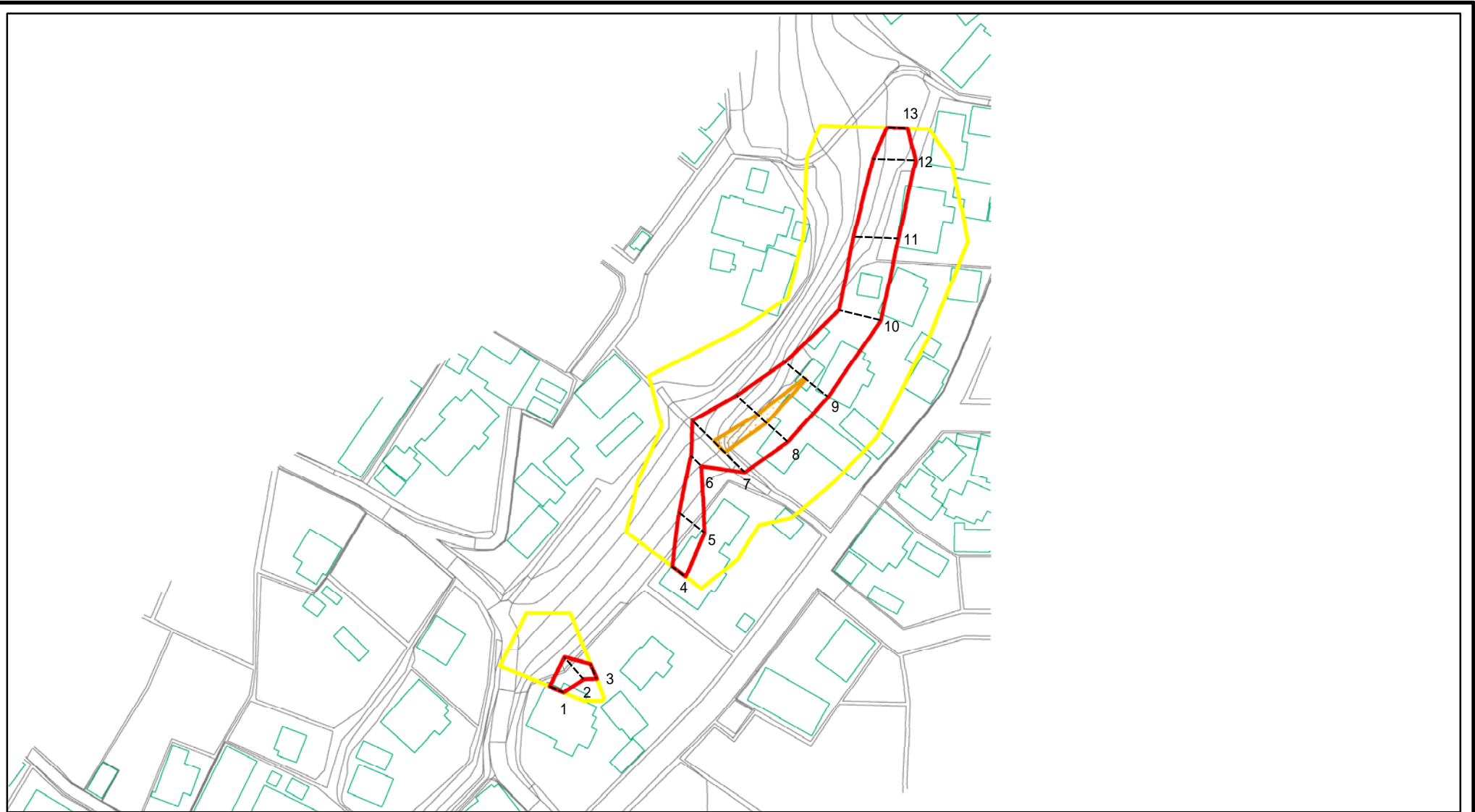
告示年月日

令和3年3月5日

所在地

松戸市大橋

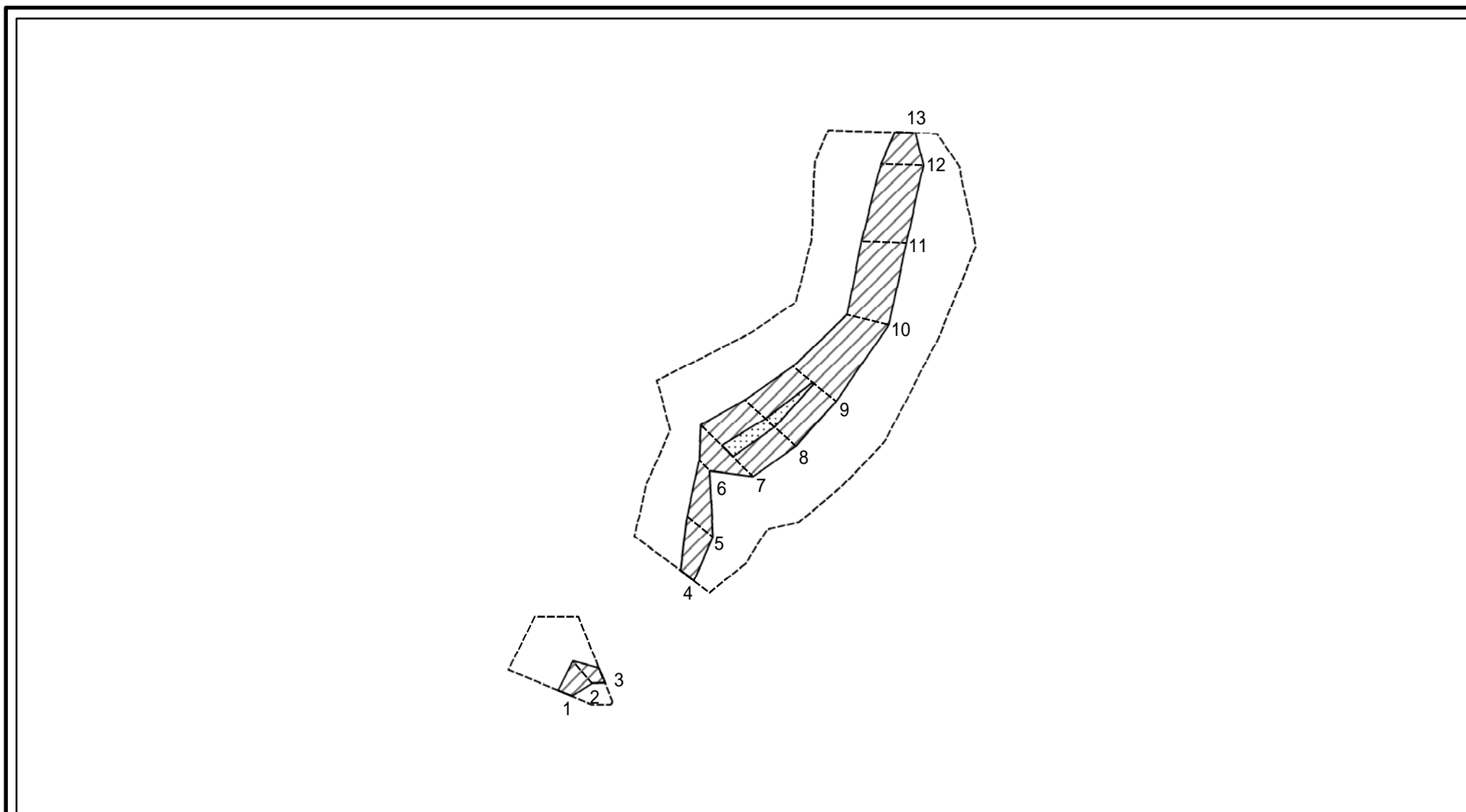
# 土砂災害警戒区域等の指定の告示に係る図書(様式2)参考図



図中の数字は横断測線番号を示す

|   |   |  |                    |         |                          |      |         |
|---|---|--|--------------------|---------|--------------------------|------|---------|
| 様式2(急)<br>土砂災害警戒区域・土砂災害特別警戒区域<br>区域図(参考図) | 土砂災害防止法施行令第二条の基準に該当する区域                                   |  | N<br>縮尺<br>1:1,500 | 自然現象の種類 | 急傾斜地の崩壊                  | 箇所番号 | II-1002 |
|   | 土砂災害防止法施行令第三条の基準に該当する区域                                   |  |                    | 告示番号    | 千葉県告示第102号<br>千葉県告示第105号 | 箇所名  | 大橋2     |
|   | 土砂等の(移動)高さが1m以下の場合、土砂等の移動による力が100kN/m <sup>2</sup> を超える区域 |  |                    | 告示年月日   | 令和3年3月5日                 | 所在地  | 松戸市大橋   |
|   | 土砂等の堆積の高さが3mを超える区域  |  |                    |         |                          |      |         |
| それ以外の区域                                   |   |  |                    |         |                          |      |         |

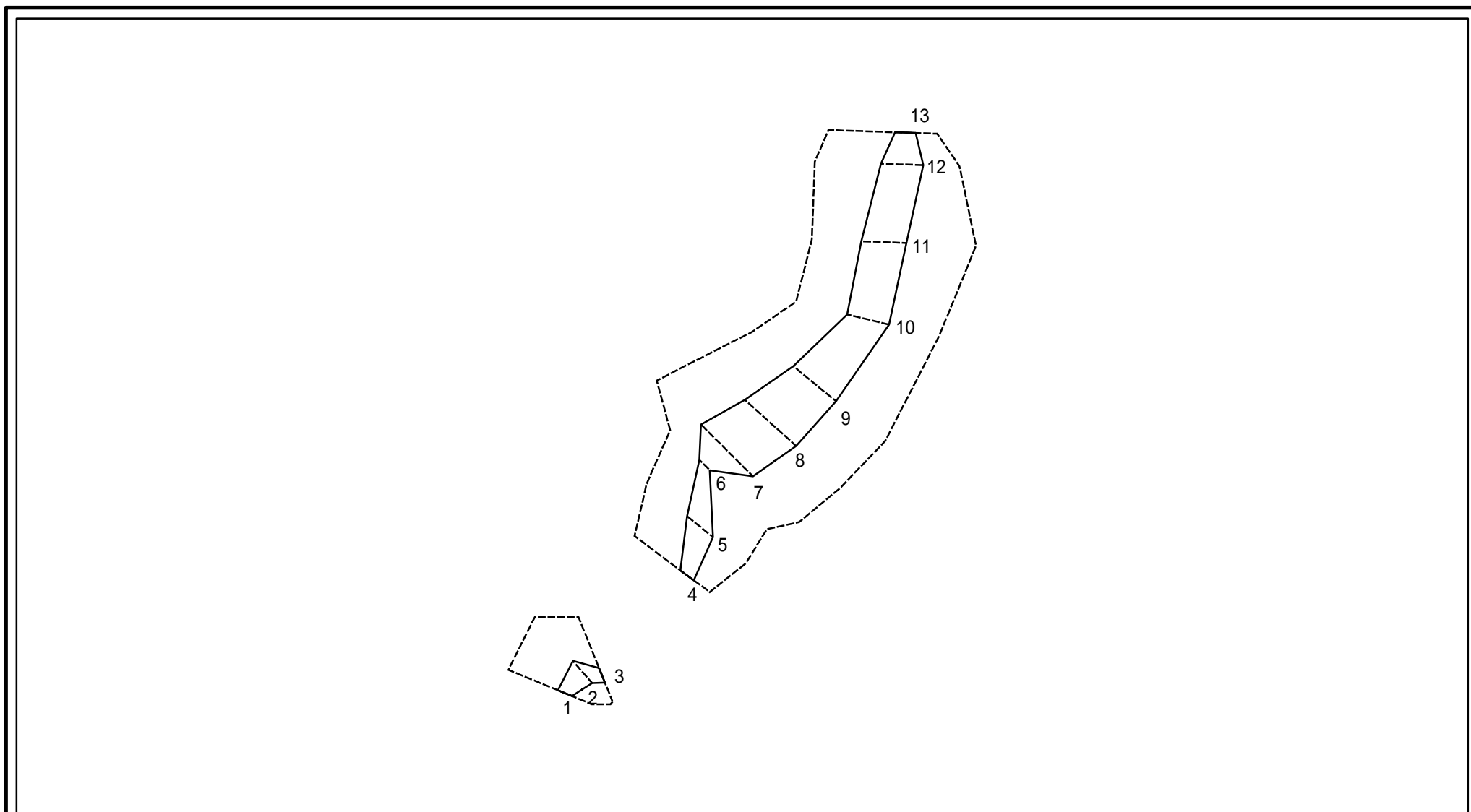
# 土砂災害警戒区域等の指定の告示に係る図書(様式2-1)



図中の数字は横断測線番号を示す

|  |                         |   |                    |         |                          |      |         |
|--|-------------------------|---|--------------------|---------|--------------------------|------|---------|
| 様式2-1(急)<br>土砂災害特別警戒区域の区域区分図<br>(急傾斜地の崩壊に伴う土石等の移動により<br>建築物の地上部に作用すると想定される力)<br><力区分:移動> | 土砂災害防止法施行令第二条の基準に該当する区域 |   | N<br>縮尺<br>1:1,500 | 自然現象の種類 | 急傾斜地の崩壊                  | 箇所番号 | II-1002 |
|  | 土砂災害防止法施行令第三条の基準に該当する区域 | 土石等の(移動)高さが1m以下の場合、土石等の移動による力が100kN/m <sup>2</sup> を超える区域 |                    | 告示番号    | 千葉県告示第102号<br>千葉県告示第105号 | 箇所名  | 大橋2     |
|  |                         | それ以外の区域   |                    | 告示年月日   | 令和3年3月5日                 | 所在地  | 松戸市大橋   |

# 土砂災害警戒区域等の指定の告示に係る図書(様式2-2)



図中の数字は横断測線番号を示す

様式2-2(急)  
土砂災害特別警戒区域の区域区分図  
(急傾斜地の崩壊に伴う土石等の堆積により  
建築物の地上部に作用すると想定される力)  
<力区分:堆積>

|                         |  |
|-------------------------|--|
| 土砂災害防止法施行令第二条の基準に該当する区域 |  |
| 土砂災害防止法施行令第三条の基準に該当する区域 |  |
| それ以外の区域                 |  |

N  
縮尺  
1:1,500

|         |                          |      |         |
|---------|--------------------------|------|---------|
| 自然現象の種類 | 急傾斜地の崩壊                  | 箇所番号 | II-1002 |
| 告示番号    | 千葉県告示第102号<br>千葉県告示第105号 | 箇所名  | 大橋2     |
| 告示年月日   | 令和3年3月5日                 | 所在地  | 松戸市大橋   |

# 土砂災害警戒区域等の指定の告示に係る図書(様式3)

(1/1)

| 横断測線の区間               | 土石等の移動により建築物の地上部に作用すると想定される力                              |               |                                       |               | 土石等の堆積により建築物の地上部に作用すると想定される力          |               |                                       |               | 横断測線の区間 | 土石等の移動により建築物の地上部に作用すると想定される力                              |               |                                       |               | 土石等の堆積により建築物の地上部に作用すると想定される力          |               |                                       |               |
|-----------------------|---|---------------|---------------------------------------|---------------|---------------------------------------|---------------|---------------------------------------|---------------|---------|---|---------------|---------------------------------------|---------------|---------------------------------------|---------------|---------------------------------------|---------------|
|                       | 土石等の(移動)高さが1m以下の場合、土石等の移動による力が100kN/m <sup>2</sup> を超える区域 |               | それ以外の区域                               |               | 土石等の堆積の高さが3mを超える区域                    |               | それ以外の区域                               |               |         | 土石等の(移動)高さが1m以下の場合、土石等の移動による力が100kN/m <sup>2</sup> を超える区域 |               | それ以外の区域                               |               | 土石等の堆積の高さが3mを超える区域                    |               | それ以外の区域                               |               |
|                       | 力の大きさのうち最大のもの<br>(kN/m <sup>2</sup> )                     | 土石等の高さ<br>(m) | 力の大きさのうち最大のもの<br>(kN/m <sup>2</sup> ) | 土石等の高さ<br>(m) | 力の大きさのうち最大のもの<br>(kN/m <sup>2</sup> ) | 土石等の高さ<br>(m) | 力の大きさのうち最大のもの<br>(kN/m <sup>2</sup> ) | 土石等の高さ<br>(m) |         | 力の大きさのうち最大のもの<br>(kN/m <sup>2</sup> )                     | 土石等の高さ<br>(m) | 力の大きさのうち最大のもの<br>(kN/m <sup>2</sup> ) | 土石等の高さ<br>(m) | 力の大きさのうち最大のもの<br>(kN/m <sup>2</sup> ) | 土石等の高さ<br>(m) | 力の大きさのうち最大のもの<br>(kN/m <sup>2</sup> ) | 土石等の高さ<br>(m) |
| 1 ~ 2                 | -   | -             | 73.69                                 | 1.00          | -                                     | -             | 10.63                                 | 1.99          | ~       |   |               |                                       |               |                                       |               |                                       |               |
| 2 ~ 3                 | -   | -             | 73.69                                 | 1.00          | -                                     | -             | 10.32                                 | 1.93          | ~       |   |               |                                       |               |                                       |               |                                       |               |
| 4 ~ 5                 | -   | -             | 74.57                                 | 1.00          | -                                     | -             | 11.05                                 | 2.06          | ~       |   |               |                                       |               |                                       |               |                                       |               |
| 5 ~ 6                 | -   | -             | 74.57                                 | 1.00          | -                                     | -             | 16.05                                 | 3.00          | ~       |   |               |                                       |               |                                       |               |                                       |               |
| 6 ~ 7                 | -   | -             | 100.00                                | 1.00          | -                                     | -             | 16.05                                 | 3.00          | ~       |   |               |                                       |               |                                       |               |                                       |               |
| 7 ~ 8                 | 111.91  | 1.00          | 100.00                                | 1.00          | -                                     | -             | 11.53                                 | 2.15          | ~       |   |               |                                       |               |                                       |               |                                       |               |
| 8 ~ 9                 | 110.15  | 1.00          | 100.00                                | 1.00          | -                                     | -             | 13.45                                 | 2.51          | ~       |   |               |                                       |               |                                       |               |                                       |               |
| 9 ~ 10                | -   | -             | 100.00                                | 1.00          | -                                     | -             | 13.77                                 | 2.57          | ~       |   |               |                                       |               |                                       |               |                                       |               |
| 10 ~ 11               | -   | -             | 87.54                                 | 1.00          | -                                     | -             | 15.04                                 | 2.81          | ~       |   |               |                                       |               |                                       |               |                                       |               |
| 11 ~ 12               | -   | -             | 83.94                                 | 1.00          | -                                     | -             | 15.04                                 | 2.81          | ~       |   |               |                                       |               |                                       |               |                                       |               |
| 12 ~ 13               | -   | -             | 81.91                                 | 1.00          | -                                     | -             | 8.43                                  | 1.57          | ~       |   |               |                                       |               |                                       |               |                                       |               |
| ~                     |   |               |                                       |               |                                       |               |                                       |               | ~       |   |               |                                       |               |                                       |               |                                       |               |
| ~                     |   |               |                                       |               |                                       |               |                                       |               | ~       |   |               |                                       |               |                                       |               |                                       |               |
| ~                     |   |               |                                       |               |                                       |               |                                       |               | ~       |   |               |                                       |               |                                       |               |                                       |               |
| ~                     |   |               |                                       |               |                                       |               |                                       |               | ~       |   |               |                                       |               |                                       |               |                                       |               |
| ~                     |   |               |                                       |               |                                       |               |                                       |               | ~       |   |               |                                       |               |                                       |               |                                       |               |
| ~                     |   |               |                                       |               |                                       |               |                                       |               | ~       |   |               |                                       |               |                                       |               |                                       |               |
| ~                     |   |               |                                       |               |                                       |               |                                       |               | ~       |   |               |                                       |               |                                       |               |                                       |               |
| ~                     |   |               |                                       |               |                                       |               |                                       |               | ~       |   |               |                                       |               |                                       |               |                                       |               |
| ~                     |   |               |                                       |               |                                       |               |                                       |               | ~       |   |               |                                       |               |                                       |               |                                       |               |
| ~                     |   |               |                                       |               |                                       |               |                                       |               | ~       |   |               |                                       |               |                                       |               |                                       |               |
| ~                     |   |               |                                       |               |                                       |               |                                       |               | ~       |   |               |                                       |               |                                       |               |                                       |               |
| ~                     |   |               |                                       |               |                                       |               |                                       |               | ~       |   |               |                                       |               |                                       |               |                                       |               |
| ~                     |   |               |                                       |               |                                       |               |                                       |               | ~       |   |               |                                       |               |                                       |               |                                       |               |
| ~                     |   |               |                                       |               |                                       |               |                                       |               | ~       |   |               |                                       |               |                                       |               |                                       |               |
| ~                     |   |               |                                       |               |                                       |               |                                       |               | ~       |   |               |                                       |               |                                       |               |                                       |               |
| ~                     |   |               |                                       |               |                                       |               |                                       |               | ~       |   |               |                                       |               |                                       |               |                                       |               |
| ~                     |   |               |                                       |               |                                       |               |                                       |               | ~       |   |               |                                       |               |                                       |               |                                       |               |
| ~                     |   |               |                                       |               |                                       |               |                                       |               | ~       |   |               |                                       |               |                                       |               |                                       |               |
| ~                     |   |               |                                       |               |                                       |               |                                       |               | ~       |   |               |                                       |               |                                       |               |                                       |               |
| ~                     |   |               |                                       |               |                                       |               |                                       |               | ~       |   |               |                                       |               |                                       |               |                                       |               |
| ~                     |   |               |                                       |               |                                       |               |                                       |               | ~       |   |               |                                       |               |                                       |               |                                       |               |
| ~                     |   |               |                                       |               |                                       |               |                                       |               | ~       |   |               |                                       |               |                                       |               |                                       |               |
| 様式3(急)                |   |               |                                       | 自然現象の種類       |                                       |               | 急傾斜地の崩壊                               |               |         | 箇所番号  |               |                                       | II-1002       |                                       |               |                                       |               |
| 建築物の構造の規制に必要な衝撃に関する事項 |   |               |                                       | 告示番号          |                                       |               | 千葉県告示第102号<br>千葉県告示第105号              |               |         | 箇所名   |               |                                       | 大橋2           |                                       |               |                                       |               |
|                       |   |               |                                       | 告示年月日         |                                       |               | 令和3年3月5日                              |               |         | 所在地   |               |                                       | 松戸市大橋         |                                       |               |                                       |               |