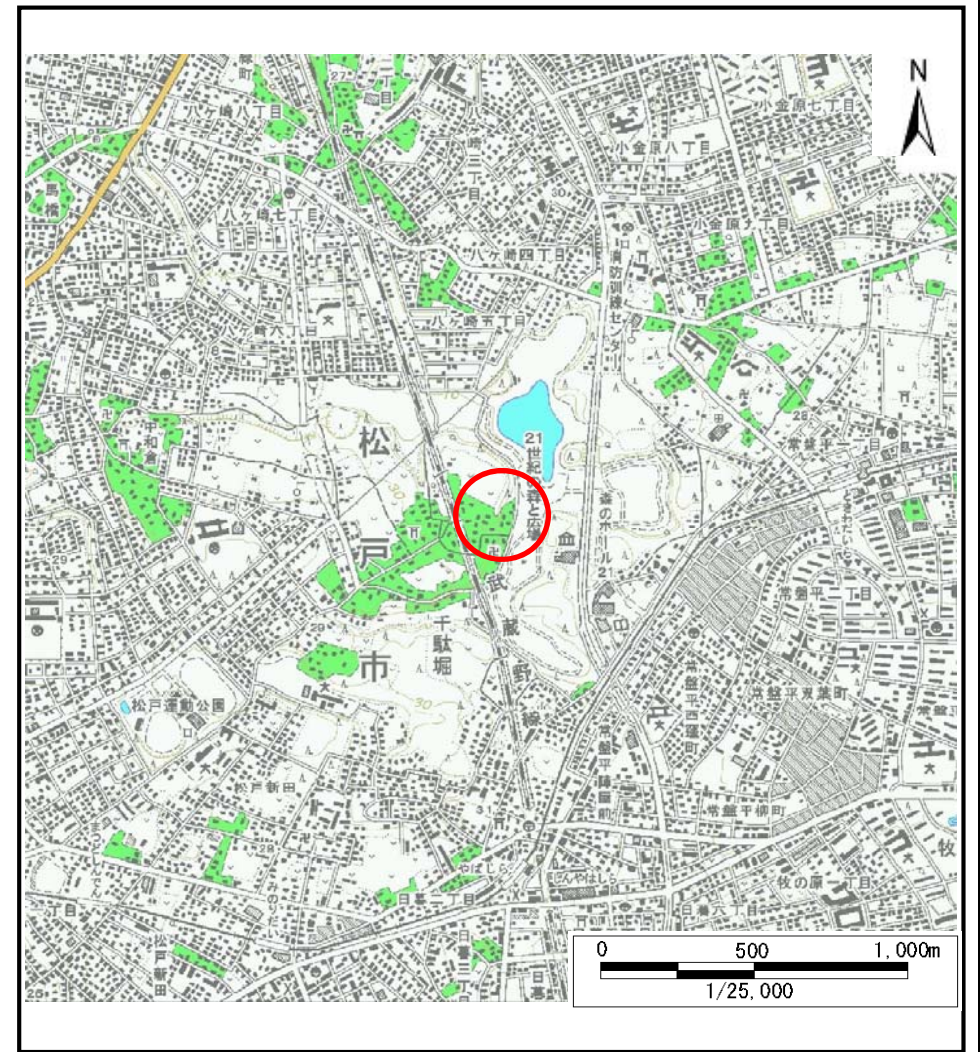


# 土砂災害警戒区域等の指定の告示に係る図書(様式1)



(1/200,000)

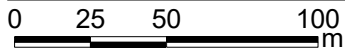
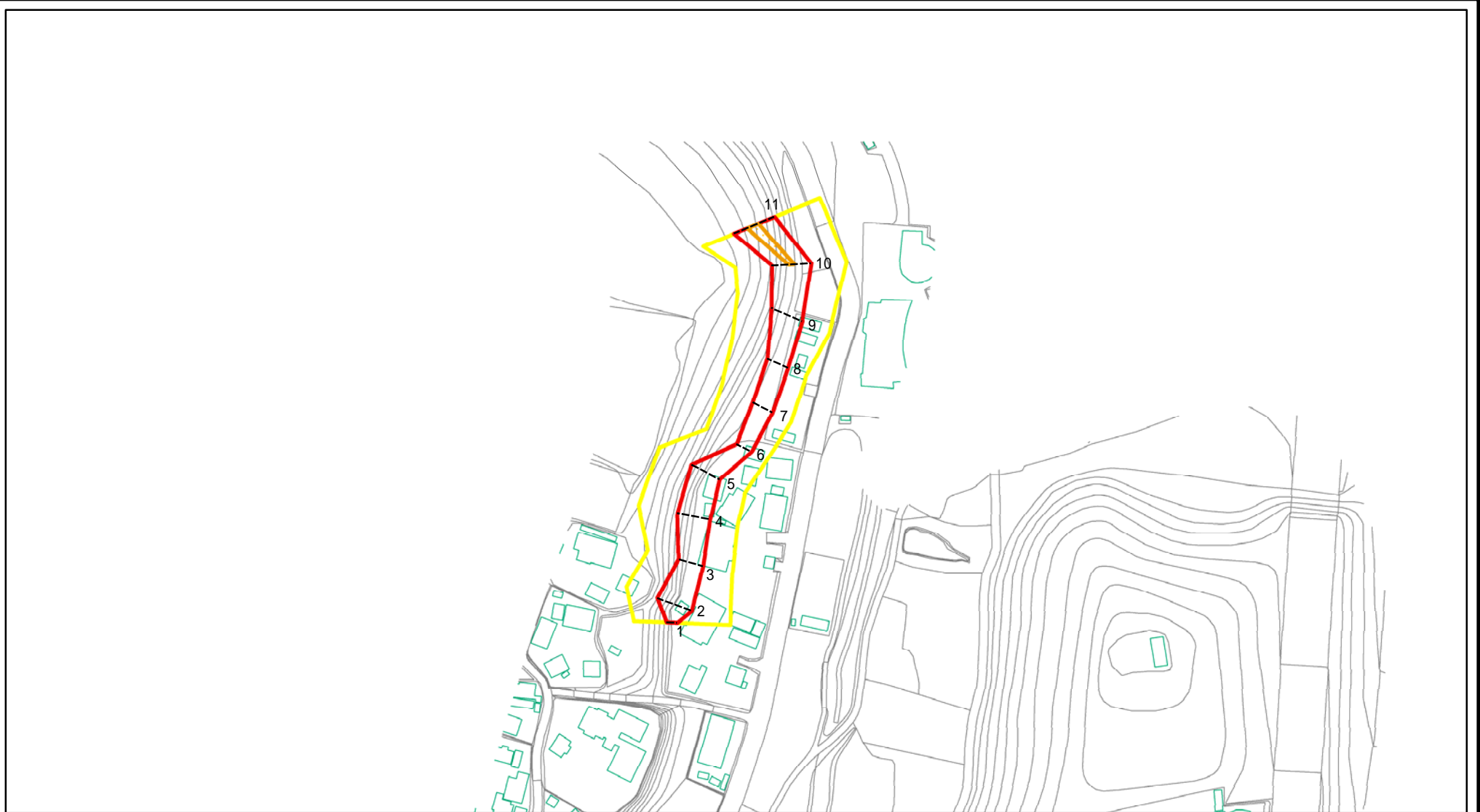


(1/25,000)

様式1(急) 土砂災害警戒区域・土砂災害特別警戒区域 位置図	自然現象の種類	急傾斜地の崩壊
	箇所番号	II-0977
	箇所名	千駄堀1
	所在地	松戸市千駄堀

この地図は、国土地理院長の承認を得て、同院発行の数値地図20000(地図画像)及び数値地図25000(地図画像)を複製したものである。(承認番号 平28情複、第1241号)

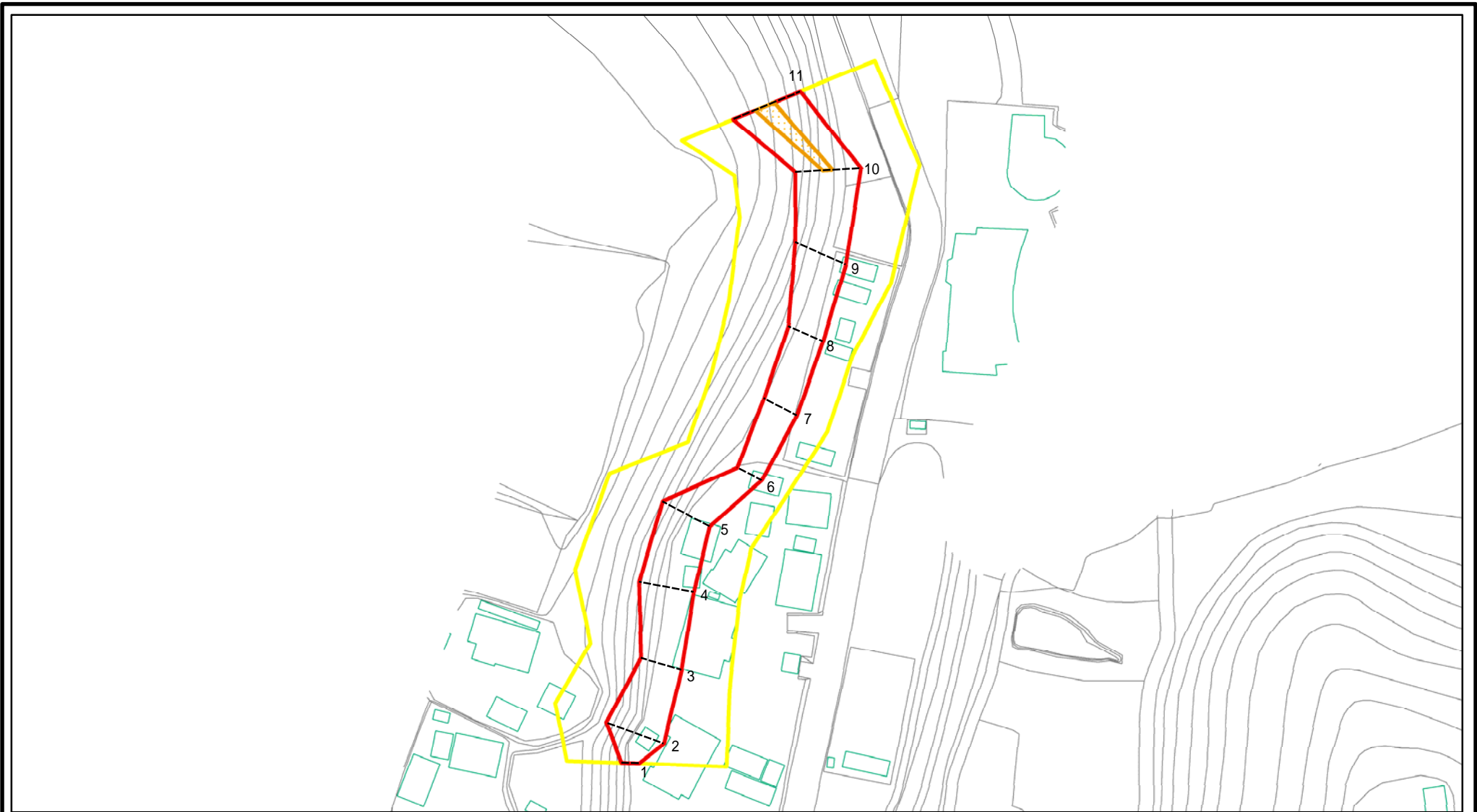
# 土砂災害警戒区域等の指定の告示に係る図書(様式2)



図中の数字は横断測線番号を示す

様式2(急) 土砂災害警戒区域・土砂災害特別警戒区域 区域図	土砂災害防止法施行令第二条の基準に該当する区域		N 縮尺 1:2,500	自然現象の種類	急傾斜地の崩壊	箇所番号	II-0977
	土砂災害防止法施行令第三条の基準に該当する区域			告示番号	千葉県告示第102号 千葉県告示第105号	箇所名	千駄堀1
	土石等の(移動)高さが1m以下の場合、土石等の移動による力が100kN/mを超える区域			告示年月日	令和3年3月5日	所在地	松戸市千駄堀
	土石等の堆積の高さが3mを超える区域			告示年月日	令和3年3月5日	所在地	松戸市千駄堀
それ以外の区域							

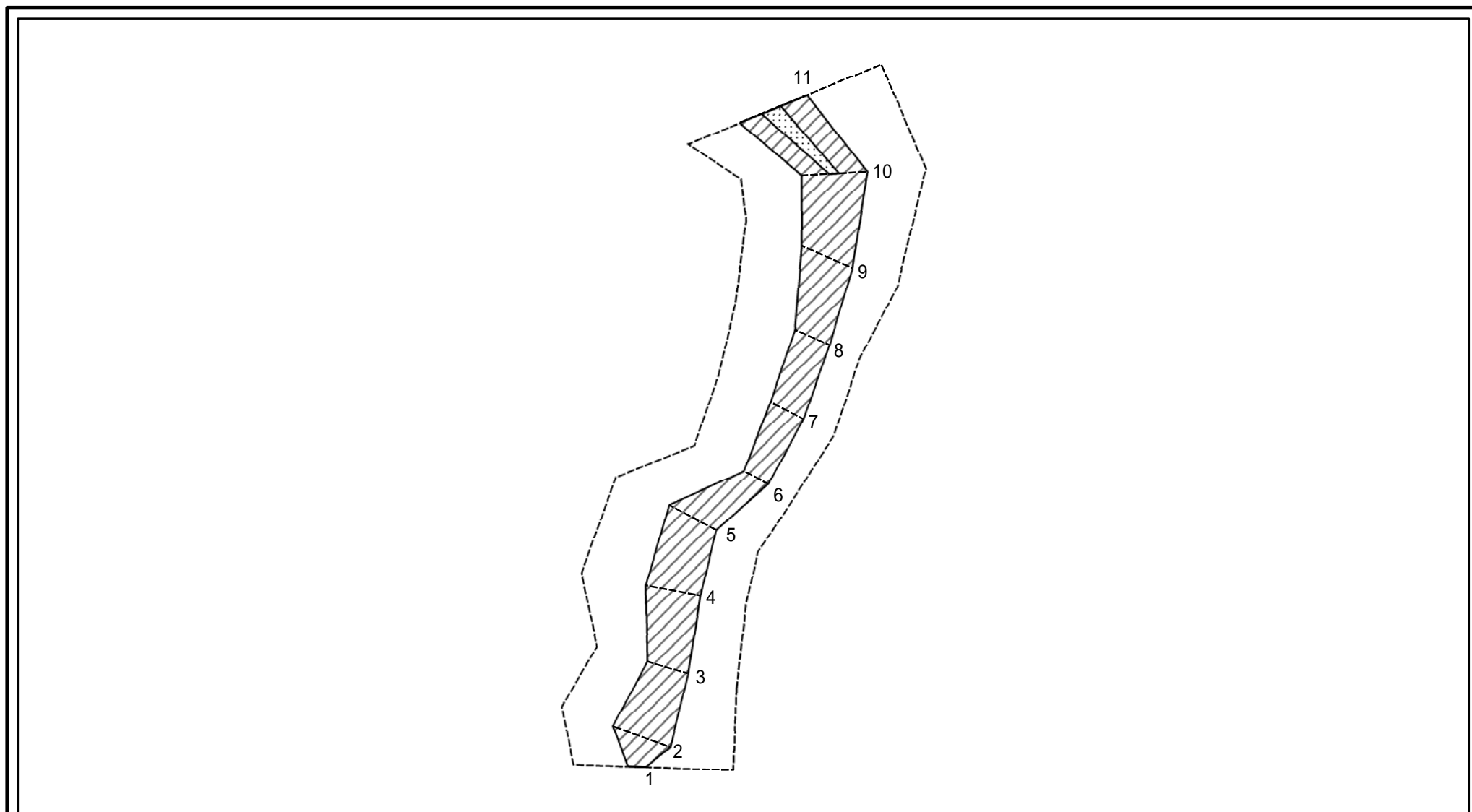
# 土砂災害警戒区域等の指定の告示に係る図書(様式2)参考図



図中の数字は横断測線番号を示す

様式2(急) 土砂災害警戒区域・土砂災害特別警戒区域 区域図(参考図)	土砂災害防止法施行令第二条の基準に該当する区域		N 縮尺 1:1,500	自然現象の種類	急傾斜地の崩壊	箇所番号	II-0977
	土砂災害防止法施行令第三条の基準に該当する区域			告示番号	千葉県告示第102号 千葉県告示第105号	箇所名	千駄堀1
	土砂等の(移動)高さが1m以下の場合、土砂等の移動による力が100kN/m <sup>2</sup> を超える区域			告示年月日	令和3年3月5日	所在地	松戸市千駄堀
	土砂等の堆積の高さが3mを超える区域			それ以外の区域			

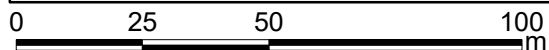
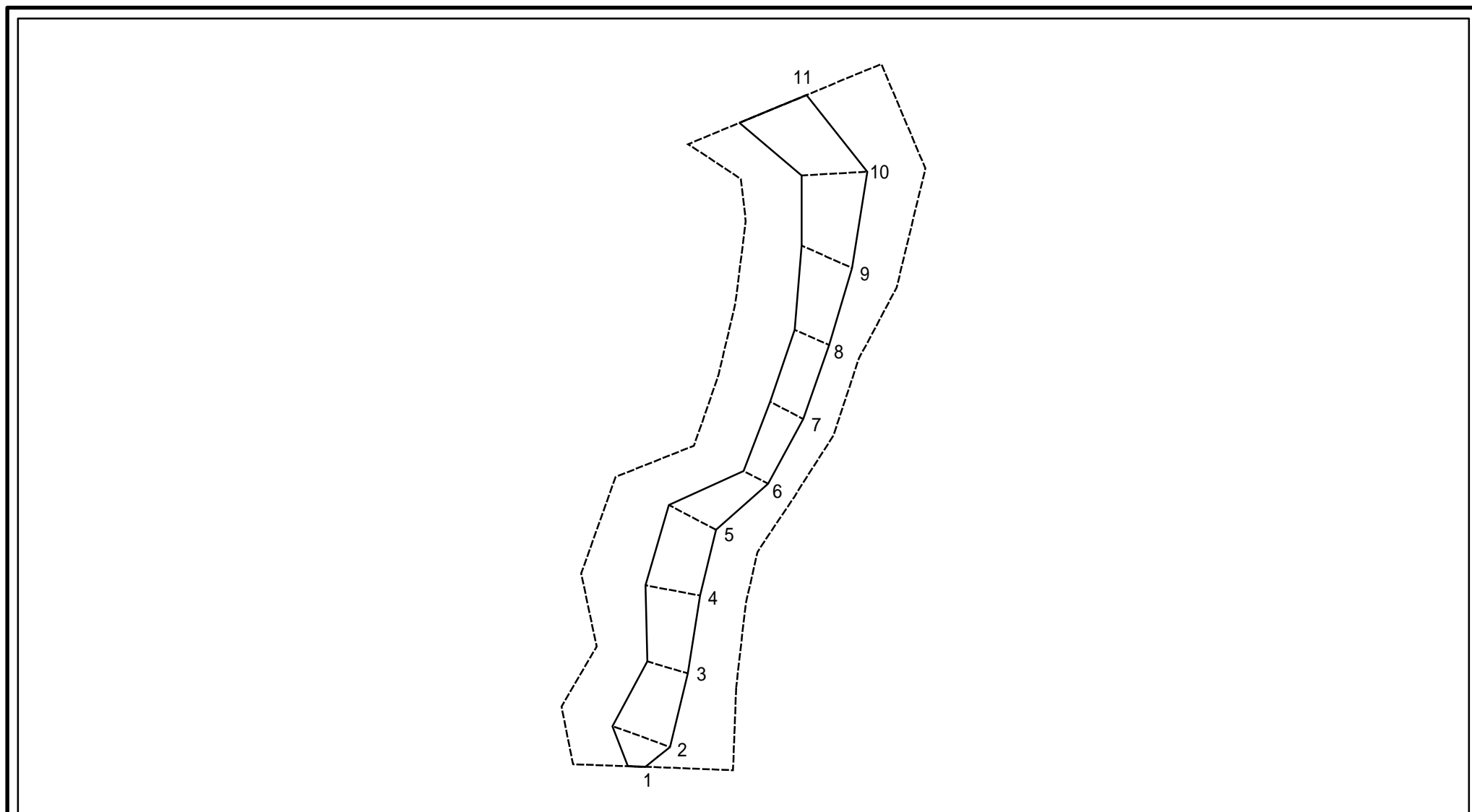
# 土砂災害警戒区域等の指定の告示に係る図書(様式2-1)



図中の数字は横断測線番号を示す

様式2-1(急) 土砂災害特別警戒区域の区域区分図 (急傾斜地の崩壊に伴う土石等の移動により 建築物の地上部に作用すると想定される力) <力区分:移動>	土砂災害防止法施行令第二条の基準に該当する区域			N 縮尺 1:1,500	自然現象の種類	急傾斜地の崩壊	箇所番号	II-0977
	土砂災害防止法施行令第三条の基準に該当する区域	土石等の(移動)高さが1m以下の場合、土石等の移動による力が100kN/mを超える区域			告示番号	千葉県告示第102号 千葉県告示第105号	箇所名	千駄堀1
		それ以外の区域			告示年月日	令和3年3月5日	所在地	松戸市千駄堀

# 土砂災害警戒区域等の指定の告示に係る図書(様式2-2)



図中の数字は横断測線番号を示す

様式2-2(急)  
土砂災害特別警戒区域の区域区分図  
(急傾斜地の崩壊に伴う土石等の堆積により  
建築物の地上部に作用すると想定される力)  
<力区分:堆積>

土砂災害防止法施行令第二条の基準に該当する区域	
土砂災害防止法 施行令第三条の 基準に該当する 区域	土石等の堆積の高さが3mを超える区域 
	それ以外の区域 

N 
縮尺 1:1,500

自然現象 の種類	急傾斜地の崩壊	箇所番号	II-0977
告示番号	千葉県告示第102号 千葉県告示第105号	箇所名	千駄堀1
告示年月日	令和3年3月5日	所在地	松戸市千駄堀

