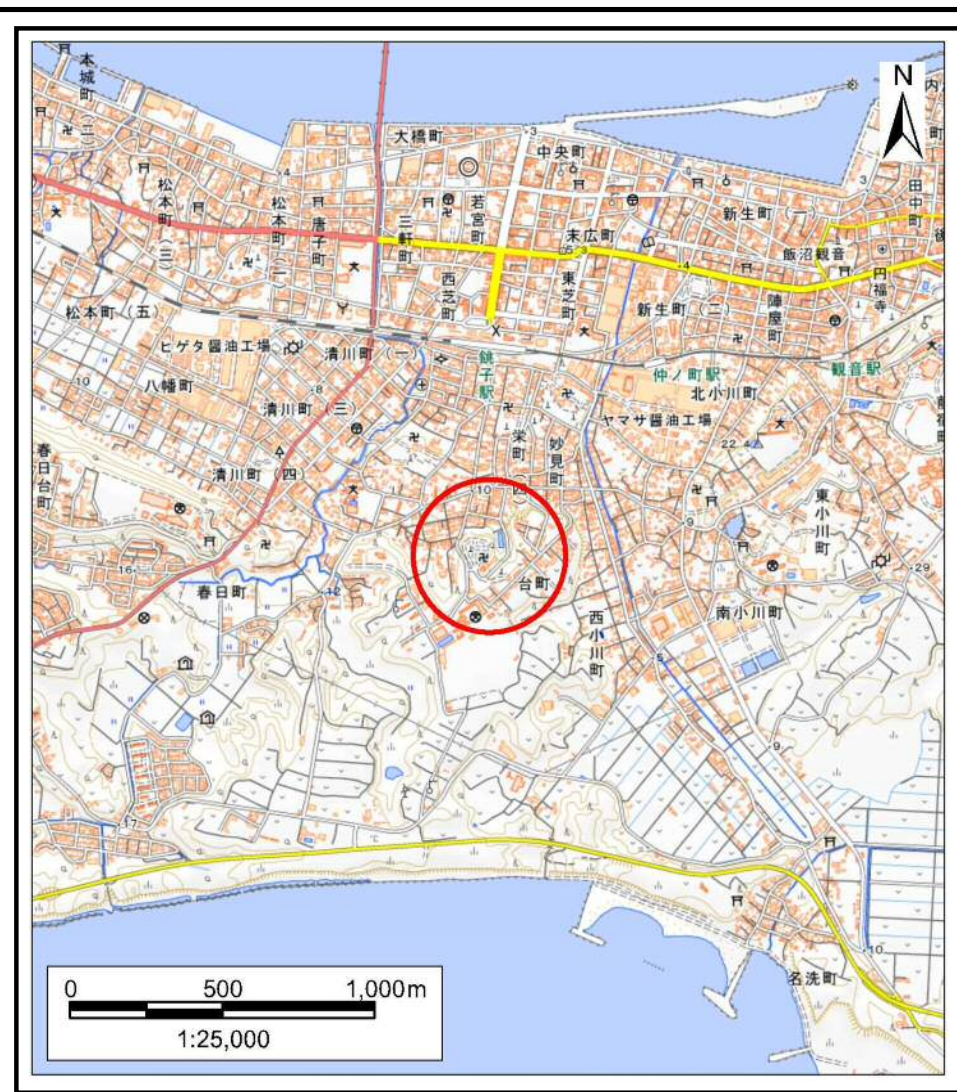


土砂災害警戒区域等の指定の告示に係る図書(様式1)



(1/200,000)

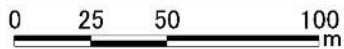


(1/25,000)

様式1(急) 土砂災害警戒区域・土砂災害特別警戒区域 位置図	自然現象の種類	急傾斜地の崩壊
	箇所番号	II-091K2103
	箇所名	台町2
	所在地	銚子市台町、栄町4丁目

「測量法に基づく国土地理院長承認(複製)R 5JHf 51」「本製品を複製する場合には、国土地理院の長の承認を得なければならない。」

土砂災害警戒区域等の指定の告示に係る図書(様式2)



図中の数字は横断測線番号を示す

様式2(急) 土砂災害警戒区域・土砂災害特別警戒区域 区域図(その1)	土砂災害防止法施行令第二条の基準に該当する区域		N 縮尺 1:2,500	自然現象の種類	急傾斜地の崩壊	箇所番号	II-091K2103
	土砂災害防止法施行令第三条の基準に該当する区域			告示番号		箇所名	台町2
	土砂等の(移動)高さが1m以下の場合、土砂等の移動による力が100kN/m ² を超える区域			告示年月日		所在地	銚子市台町、栄町4丁目
	土砂等の堆積の高さが3mを超える区域						
	それ以外の区域						

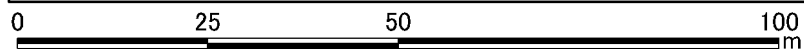
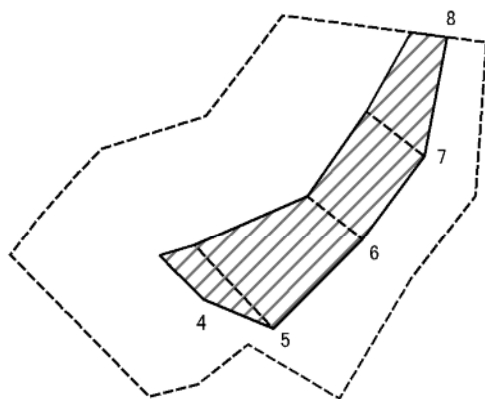
土砂災害警戒区域等の指定の告示に係る図書(様式2)参考図



図中の数字は横断測線番号を示す

様式2(急) 土砂災害警戒区域・土砂災害特別警戒区域 区域図(参考図)	土砂災害防止法施行令第二条の基準に該当する区域		N 縮尺 1:1,000	自然現象の種類	急傾斜地の崩壊	箇所番号	II-091K2103
	土砂災害防止法施行令第三条の基準に該当する区域			告示番号		箇所名	台町2
	土砂等の(移動)高さが1m以下の場合、土砂等の移動による力が100kN/m ² を超える区域			告示年月日		所在地	銚子市台町、栄町4丁目
	土砂等の堆積の高さが3mを超える区域						
	それ以外の区域						

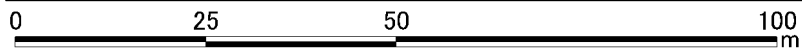
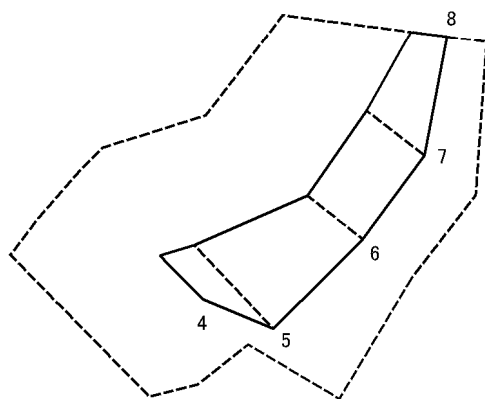
土砂災害警戒区域等の指定の告示に係る図書(様式2-1)



図中の数字は横断測線番号を示す

様式2-1(急) 土砂災害特別警戒区域の区域区分図 (急傾斜地の崩壊に伴う土石等の移動により建築物の地上部に作用すると想定される力) <力区分:移動>	土砂災害防止法施行令第二条の基準に該当する区域		N 縮尺 1:1,000	自然現象の種類	急傾斜地の崩壊	箇所番号	II-091K2103
	土砂災害防止法施行令第三条の基準に該当する区域	土石等の(移動)高さが1m以下の場合、土石等の移動による力が100kN/m ² を超える区域		告示番号		箇所名	台町2
		それ以外の区域		告示年月日		所在地	銚子市台町、栄町4丁目

土砂災害警戒区域等の指定の告示に係る図書(様式2-2)



図中の数字は横断測線番号を示す

様式2-2(急) 土砂災害特別警戒区域の区域区分図 (急傾斜地の崩壊に伴う土石等の堆積により 建築物の地上部に作用すると想定される力) <力区分:堆積>	土砂災害防止法施行令第二条の基準に該当する区域			N 	自然現象の種類	急傾斜地の崩壊	箇所番号	II-091K2103
	土砂災害防止法施行令第三条の基準に該当する区域	土石等の堆積の高さが3mを超える区域				告示番号		箇所名
		それ以外の区域		告示年月日			所在地	銚子市台町、栄町4丁目
				縮尺 1:1,000				

