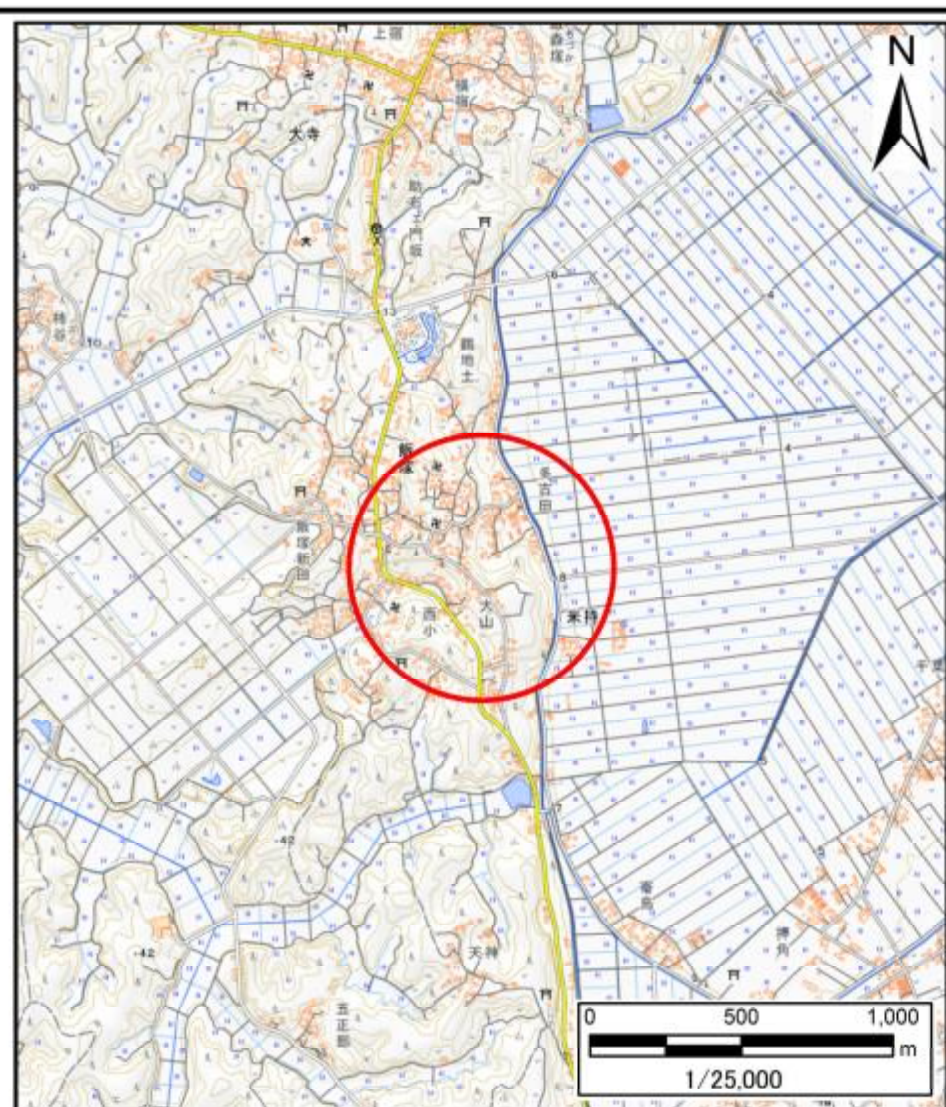


土砂災害警戒区域等の指定の告示に係る図書(様式1)



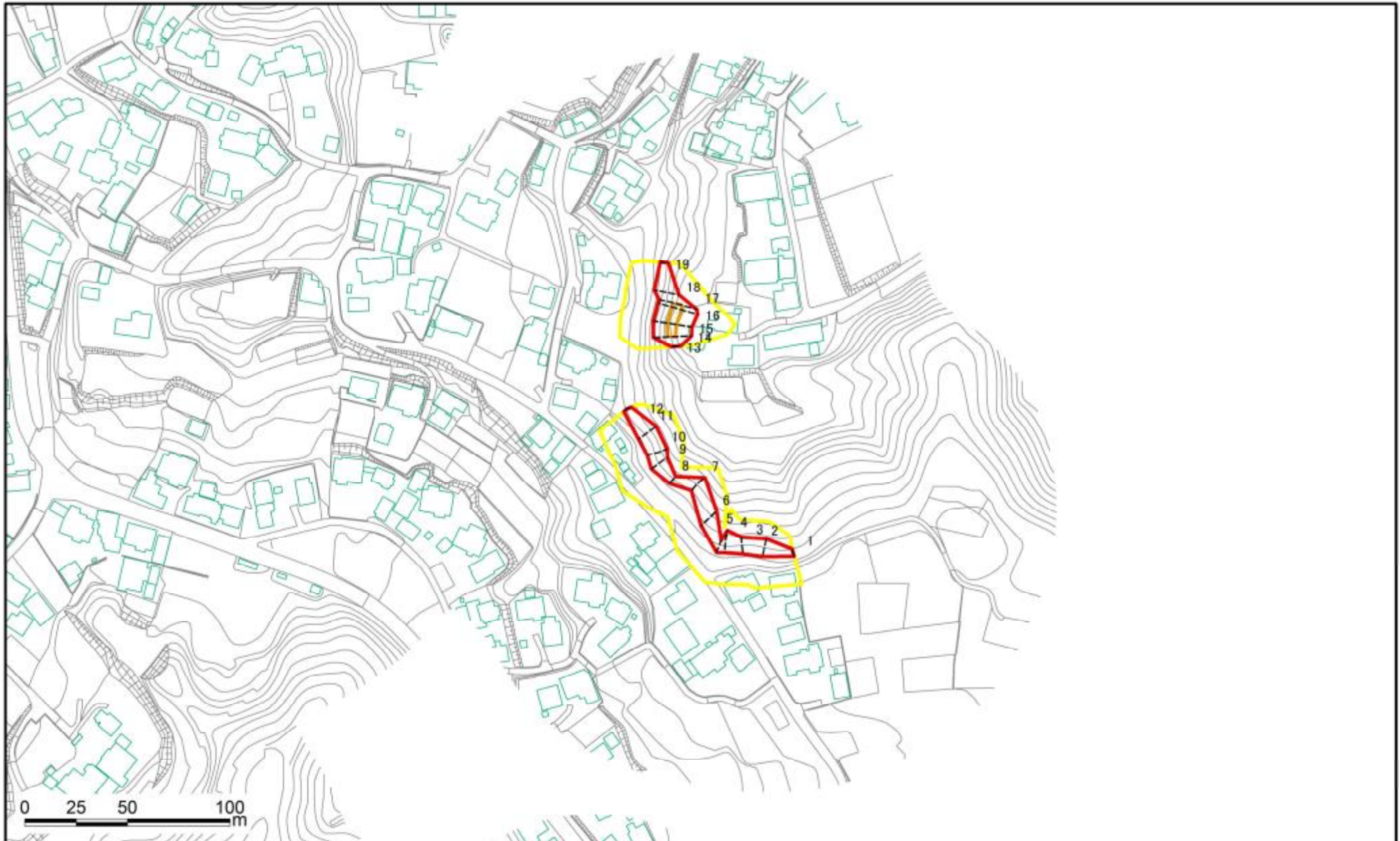
(1/200,000)



(1/25,000)

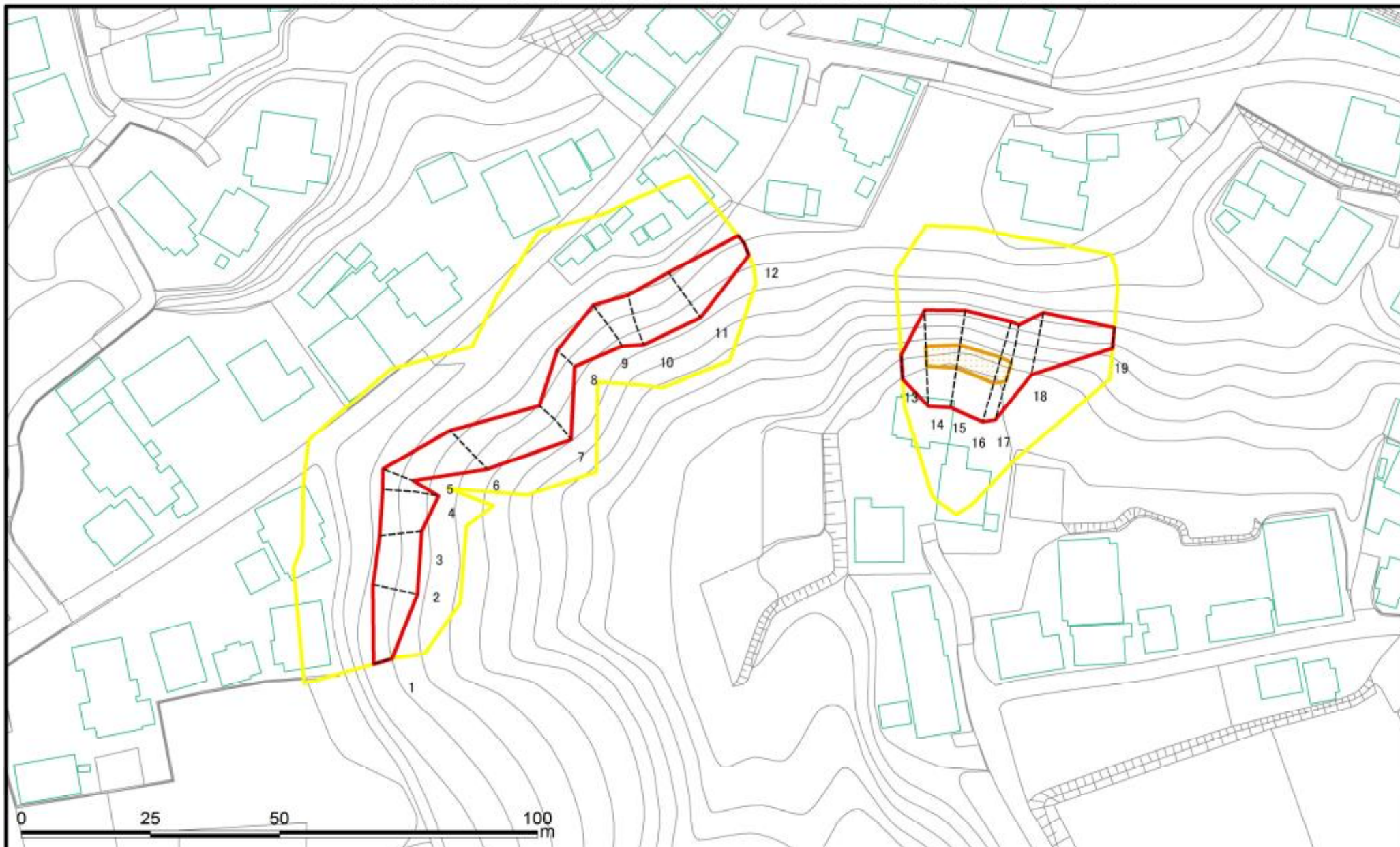
様式1(急) 土砂災害警戒区域・土砂災害特別警戒区域 位置図	自然現象の種類	急傾斜地の崩壊
	箇所番号	II-082K2154
	箇所名	飯塚19
	所在地	匝瑳市飯塚





土砂災害警戒区域等の指定の告示に係る図書(様式2)



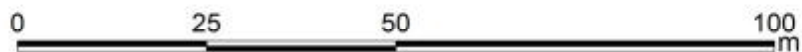
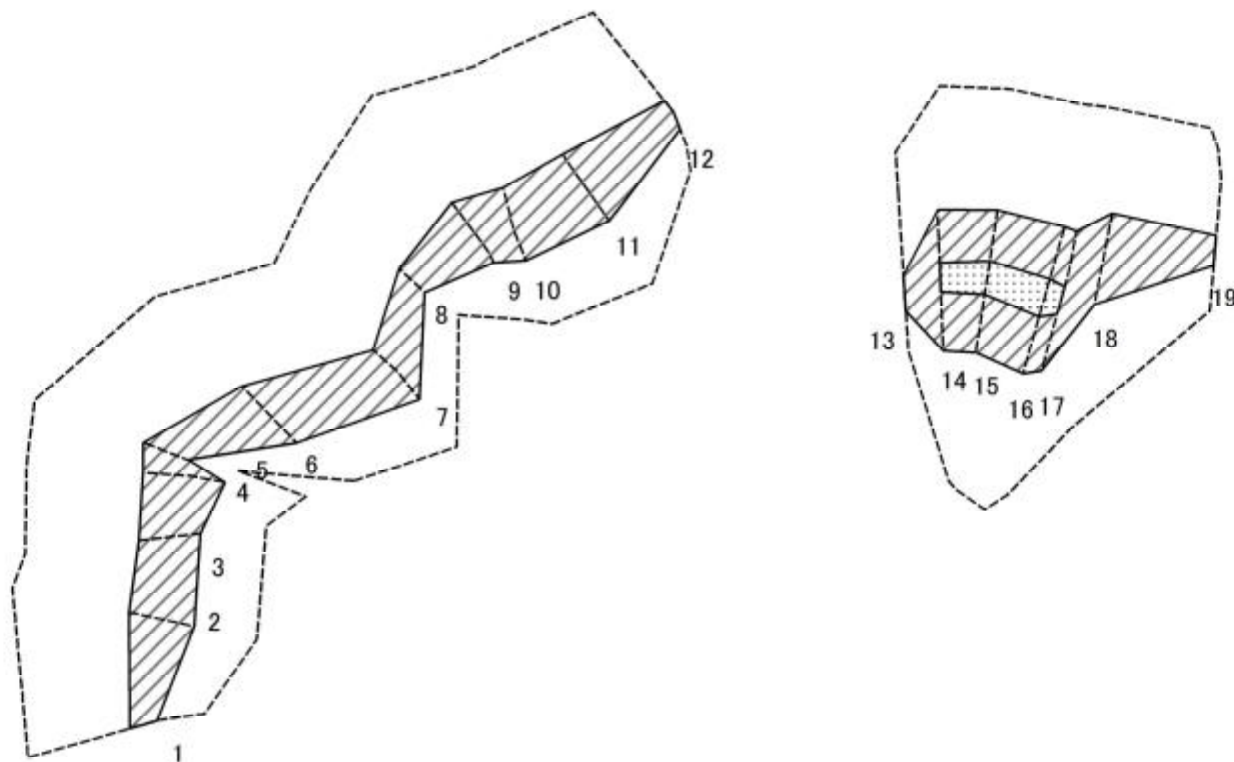
様式2(急) 土砂災害警戒区域・土砂災害特別警戒区域 区域図(その1)	土砂災害防止法施行令第二条の基準に該当する区域		N 縮尺 1:2,500	自然現象の種類	急傾斜地の崩壊	箇所番号	II-082K2154
	土砂災害防止法施行令第三条の基準に該当する区域			告示番号	千葉県告示第320号 千葉県告示第321号	箇所名	飯塚19
	土砂等の(移動)高さが1m以下の場合、土砂等の移動による力が100kN/mを超える区域		告示年月日	令和5年8月18日	所在地	匝瑳市飯塚	
	土砂等の堆積の高さが3mを超える区域						
それ以外の区域							

土砂災害警戒区域等の指定の告示に係る図書(様式2)参考図



様式2(急) 土砂災害警戒区域・土砂災害特別警戒区域 区域図(参考図)	土砂災害防止法施行令第二条の基準に該当する区域		縮尺 1:1,000	自然現象の種類	急傾斜地の崩壊	箇所番号	II-082K2154
	土砂災害防止法施行令第三条の基準に該当する区域			告示番号	千葉県告示第320号 千葉県告示第321号	箇所名	飯塚19
	土砂等の(移動)高さが1m以下の場合、土砂等の移動による力が100kN/mを超える区域			告示年月日	令和5年8月18日	所在地	匝瑳市飯塚
	土砂等の堆積の高さが3mを超える区域						
それ以外の区域							

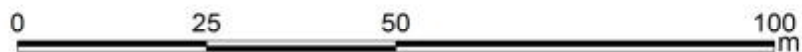
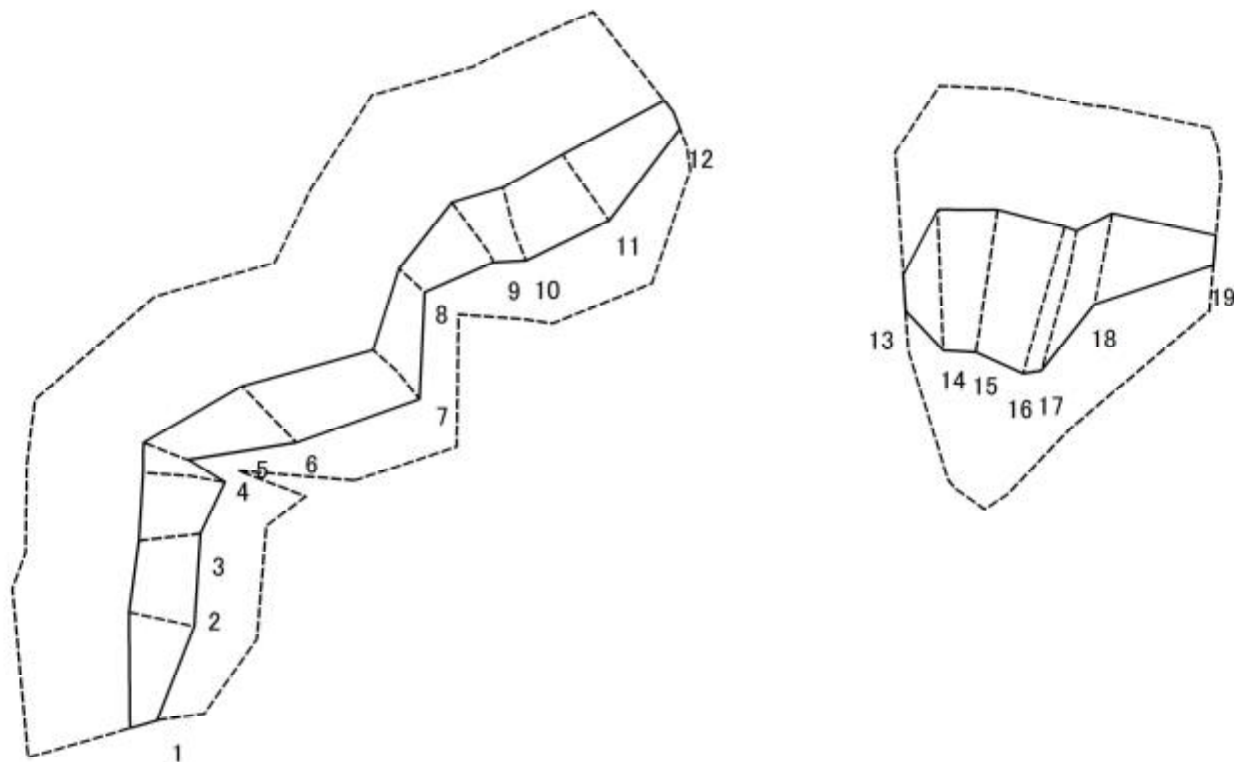
土砂災害警戒区域等の指定の告示に係る図書(様式2-1)



図中の数字は横断測線番号を示す

様式2-1(急) 土砂災害特別警戒区域の区域区分図 (急傾斜地の崩壊に伴う土石等の移動により建築物の地上部に作用すると想定される力)〈力区分:移動〉	土砂災害防止法施行令第二条の基準に該当する区域		縮尺 1:1,000	自然現象の種類	急傾斜地の崩壊	箇所番号	II-082K2154
	土砂災害防止法施行令第三条の基準に該当する区域			告示番号	千葉県告示第320号 千葉県告示第321号	箇所名	飯塚19
	それ以外の区域			告示年月日	令和5年8月18日	所在地	匝瑳市飯塚

土砂災害警戒区域等の指定の告示に係る図書(様式2-2)



図中の数字は横断測線番号を示す

様式2-2(急) 土砂災害特別警戒区域の区域区分図 (急傾斜地の崩壊に伴う土石等の堆積により建築物の地上部に作用すると想定される力)〈力区分:堆積〉	土砂災害防止法施行令第二条の基準に該当する区域		縮尺 1:1,000	自然現象の種類	急傾斜地の崩壊	箇所番号	II-082K2154
	土砂災害防止法施行令第三条の基準に該当する区域			告示番号	千葉県告示第320号 千葉県告示第321号	箇所名	飯塚19
	それ以外の区域			告示年月日	令和5年8月18日	所在地	匝瑳市飯塚

土砂災害警戒区域等の指定の告示に係る図書(様式3)

横断測線の区間	土石等の移動により建築物の地上部に作用すると想定される力				土石等の堆積により建築物の地上部に作用すると想定される力				横断測線の区間	土石等の移動により建築物の地上部に作用すると想定される力				土石等の堆積により建築物の地上部に作用すると想定される力			
	土石等の(移動)高さが1m以下の場合、土石等の移動による力が100kN/m2を超える区域		それ以外の区域		土石等の堆積の高さが3mを超える区域		それ以外の区域			土石等の(移動)高さが1m以下の場合、土石等の移動による力が100kN/m2を超える区域		それ以外の区域		土石等の堆積の高さが3mを超える区域		それ以外の区域	
	力の大きさのうち最大のもの(kN/m2)	土石等の高さ(m)	力の大きさのうち最大のもの(kN/m2)	土石等の高さ(m)	力の大きさのうち最大のもの(kN/m2)	土石等の高さ(m)	力の大きさのうち最大のもの(kN/m2)	土石等の高さ(m)		力の大きさのうち最大のもの(kN/m2)	土石等の高さ(m)	力の大きさのうち最大のもの(kN/m2)	土石等の高さ(m)	力の大きさのうち最大のもの(kN/m2)	土石等の高さ(m)	力の大きさのうち最大のもの(kN/m2)	土石等の高さ(m)
1 ~ 2	-	-	77.12	1.00	-	-	11.33	2.12	~								
2 ~ 3	-	-	77.12	1.00	-	-	10.27	1.92	~								
3 ~ 4	-	-	86.15	1.00	-	-	10.27	1.92	~								
4 ~ 5	-	-	86.15	1.00	-	-	10.00	1.87	~								
5 ~ 6	-	-	83.20	1.00	-	-	9.98	1.87	~								
6 ~ 7	-	-	83.20	1.00	-	-	9.23	1.73	~								
7 ~ 8	-	-	75.89	1.00	-	-	9.78	1.83	~								
8 ~ 9	-	-	77.35	1.00	-	-	9.78	1.83	~								
9 ~ 10	-	-	82.39	1.00	-	-	9.31	1.74	~								
10 ~ 11	-	-	85.21	1.00	-	-	9.72	1.82	~								
11 ~ 12	-	-	85.21	1.00	-	-	10.33	1.93	~								
13 ~ 14	-	-	100.00	1.00	-	-	11.89	2.22	~								
14 ~ 15	114.58	1.00	100.00	1.00	-	-	12.10	2.26	~								
15 ~ 16	115.80	1.00	100.00	1.00	-	-	12.10	2.26	~								
16 ~ 17	115.80	1.00	100.00	1.00	-	-	11.80	2.20	~								
17 ~ 18	-	-	100.00	1.00	-	-	14.45	2.70	~								
18 ~ 19	-	-	86.83	1.00	-	-	14.45	2.70	~								
~									~								
~									~								
~									~								
~									~								
~									~								
~									~								
~									~								
~									~								
~									~								
~									~								
~									~								

様式-3(急) 建築物の構造の規制に必要な衝撃に関する事項	自然現象の種類	急傾斜地の崩壊	箇所番号	II-082K2154
	告示番号	千葉県告示第320号 千葉県告示第321号	箇所名	飯塚19
	告示年月日	令和5年8月18日	所在地	匝瑳市飯塚