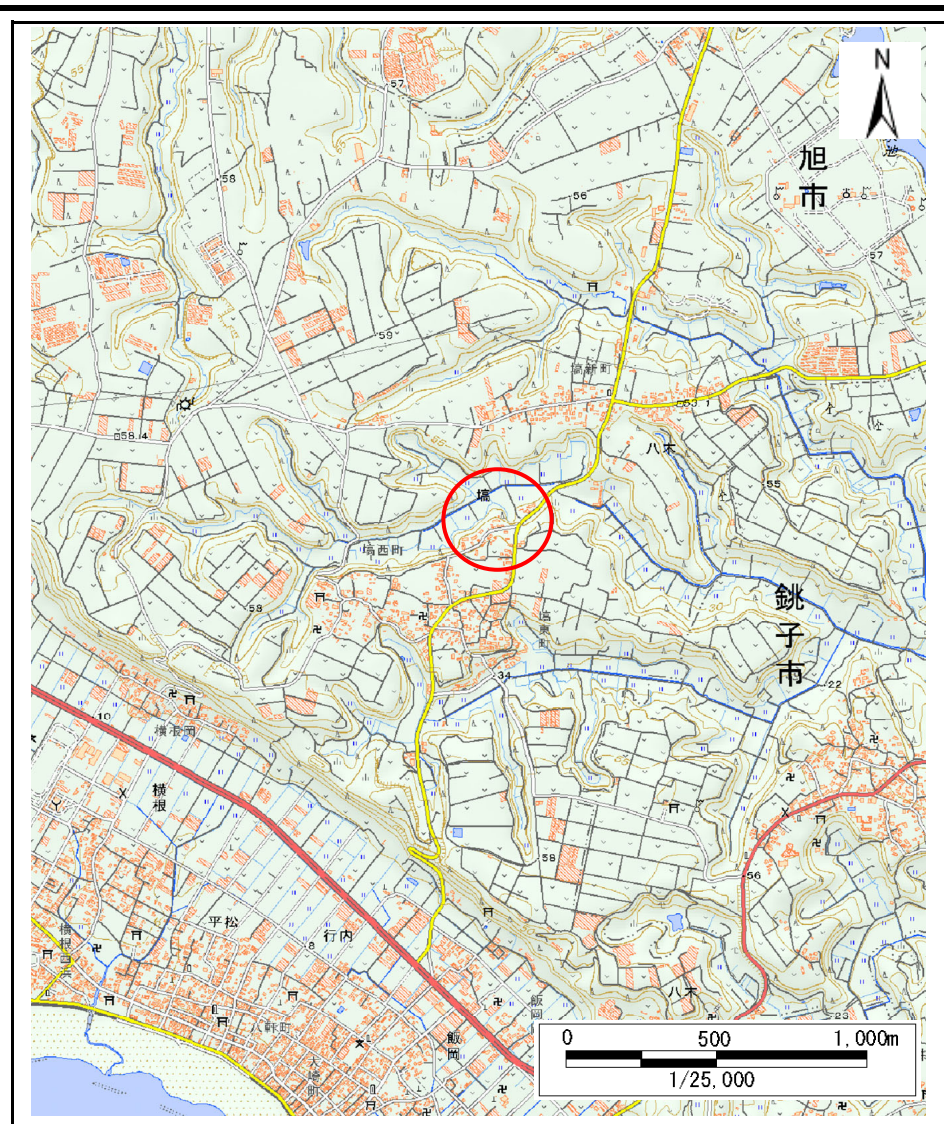


土砂災害警戒区域等の指定の告示に係る図書(様式1)



(1/200,000)

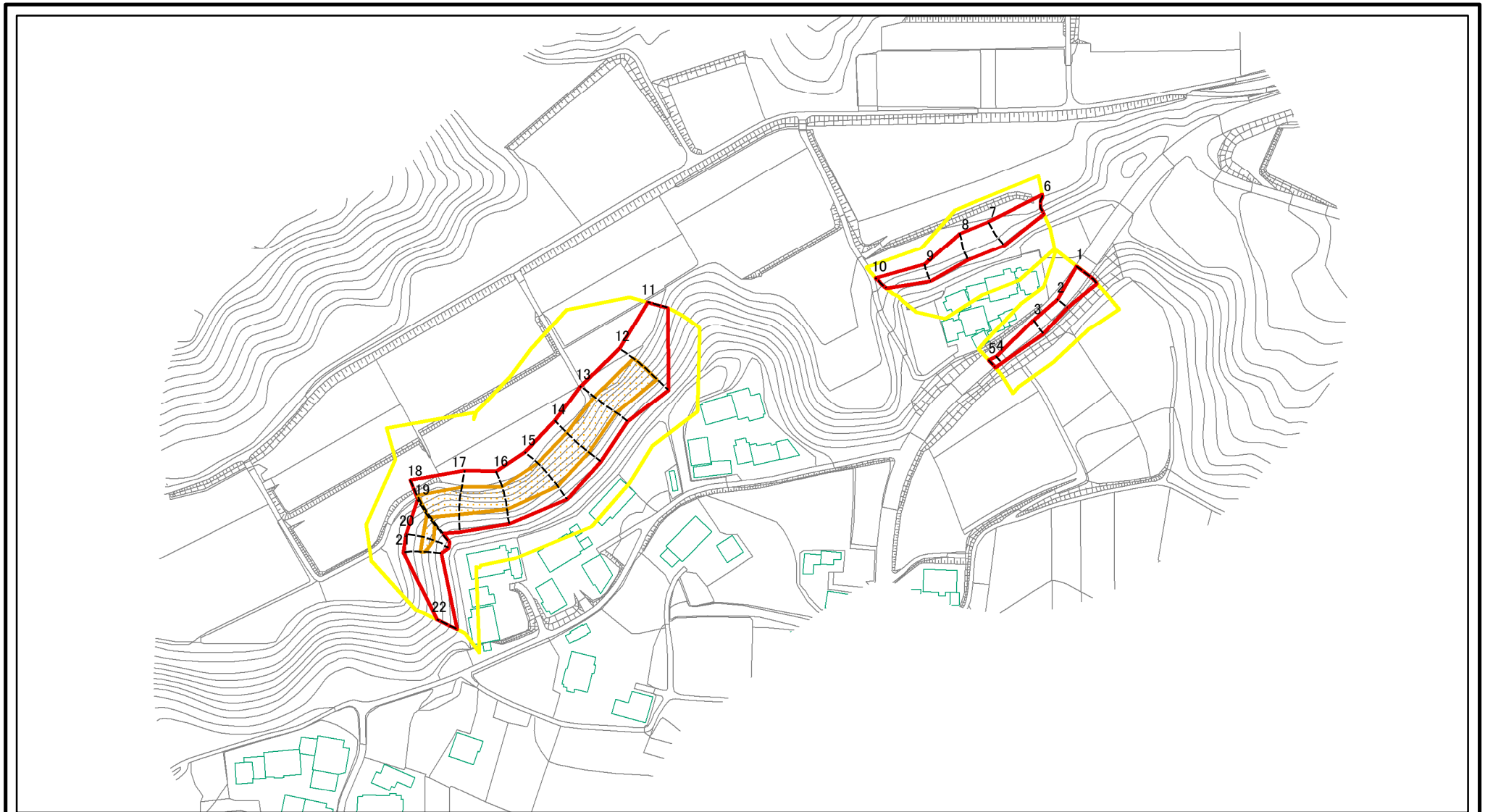


(1/25,000)

様式1(急)
土砂災害警戒区域・土砂災害特別警戒区域
位置図

自然現象の種類	急傾斜地の崩壊
箇所番号	Ⅱ-081K2087
箇所名	塙7
所在地	旭市塙

土砂災害警戒区域等の指定の告示に係る図書(様式2)



図中の数字は横断測線番号を示す

様式2(急)

土砂災害警戒区域・土砂災害特別警戒区域
区域図(その1)

土砂災害防止法施行令第二条の基準に該当する区域



土砂災害防止法
施行令第三条の
基準に該当する
区域



土砂等の(移動)高さが1m以下の場合、
土砂等の移動による力が100kN/mを超える区域
土砂等の堆積の高さが3mを超える区域
それ以外の区域



縮尺
1:2,500

自然現象
の種類

急傾斜地の崩壊

告示番号

告示年月日

箇所番号

箇所名

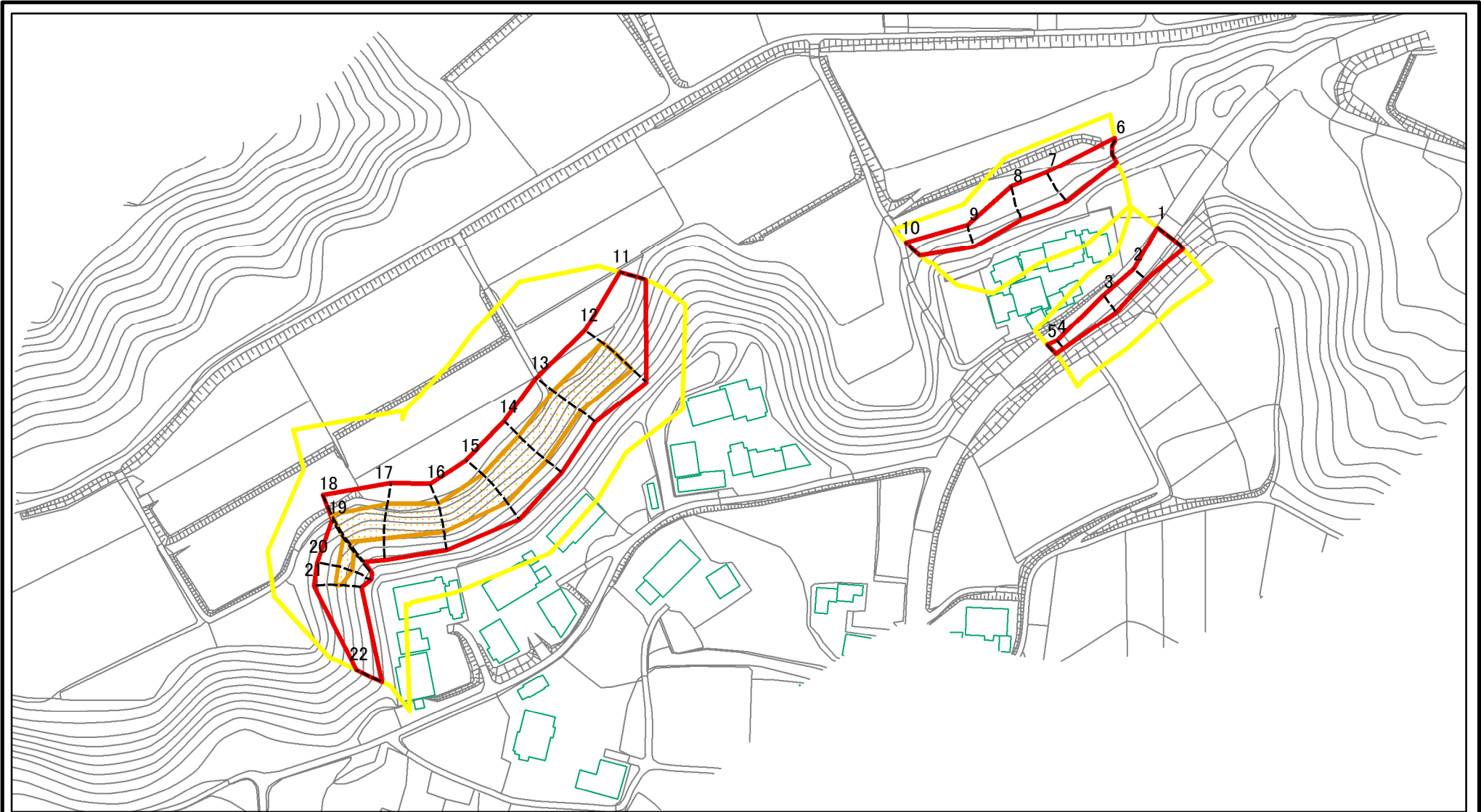
所在地

II-081K2087

塙7

旭市塙

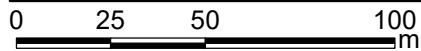
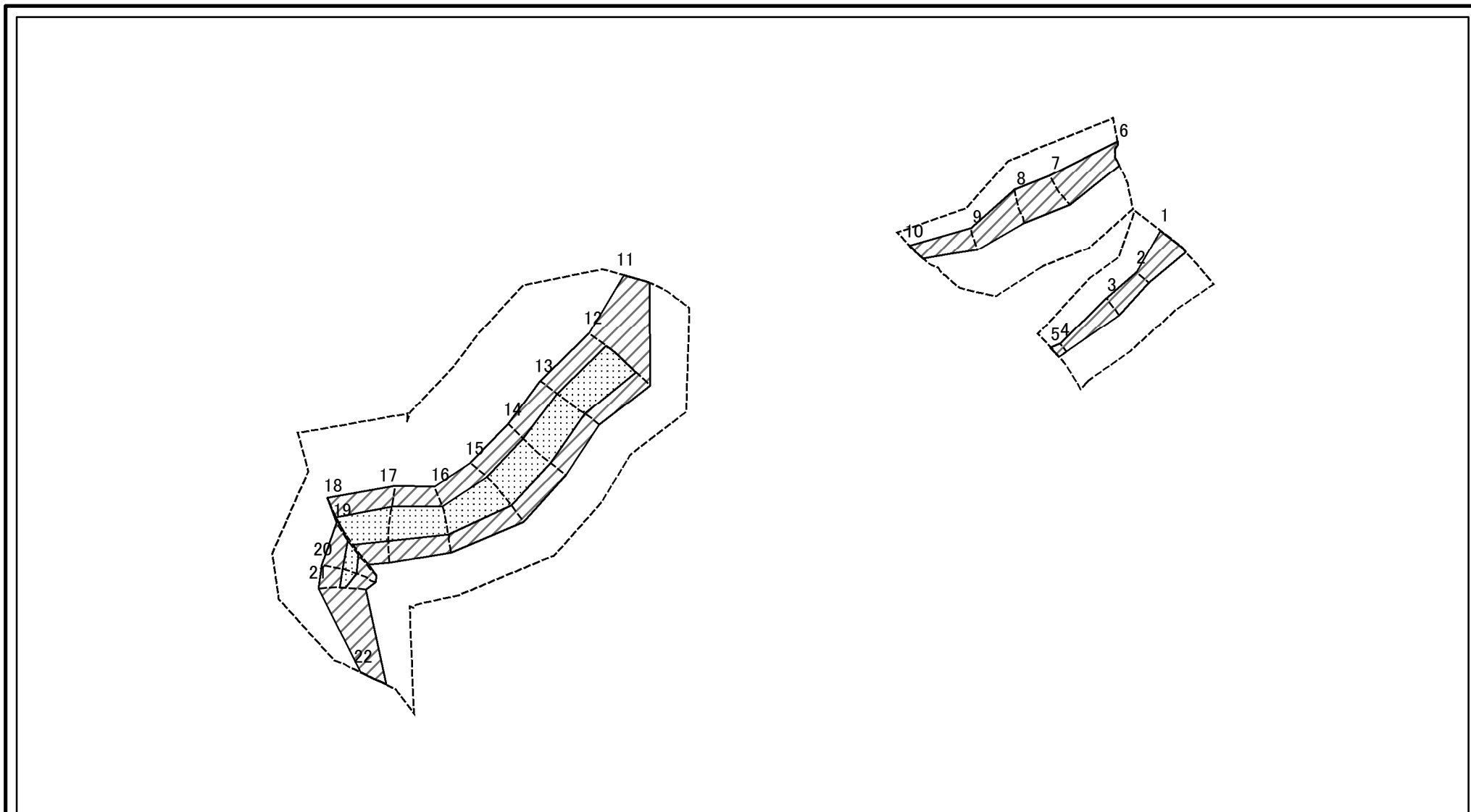
土砂災害警戒区域等の指定の告示に係る図書(様式2)参考図



図中の数字は横断測線番号を示す

様式2(急) 土砂災害警戒区域・土砂災害特別警戒区域 区域図(参考図)	土砂災害防止法施行令第二条の基準に該当する区域		N 縮尺 1:2,000	自然現象の種類	急傾斜地の崩壊	箇所番号	II-081K2087
	土砂災害防止法施行令第三条の基準に該当する区域			告示番号		箇所名	塙7
	それ以外の区域			告示年月日		所在地	旭市塙

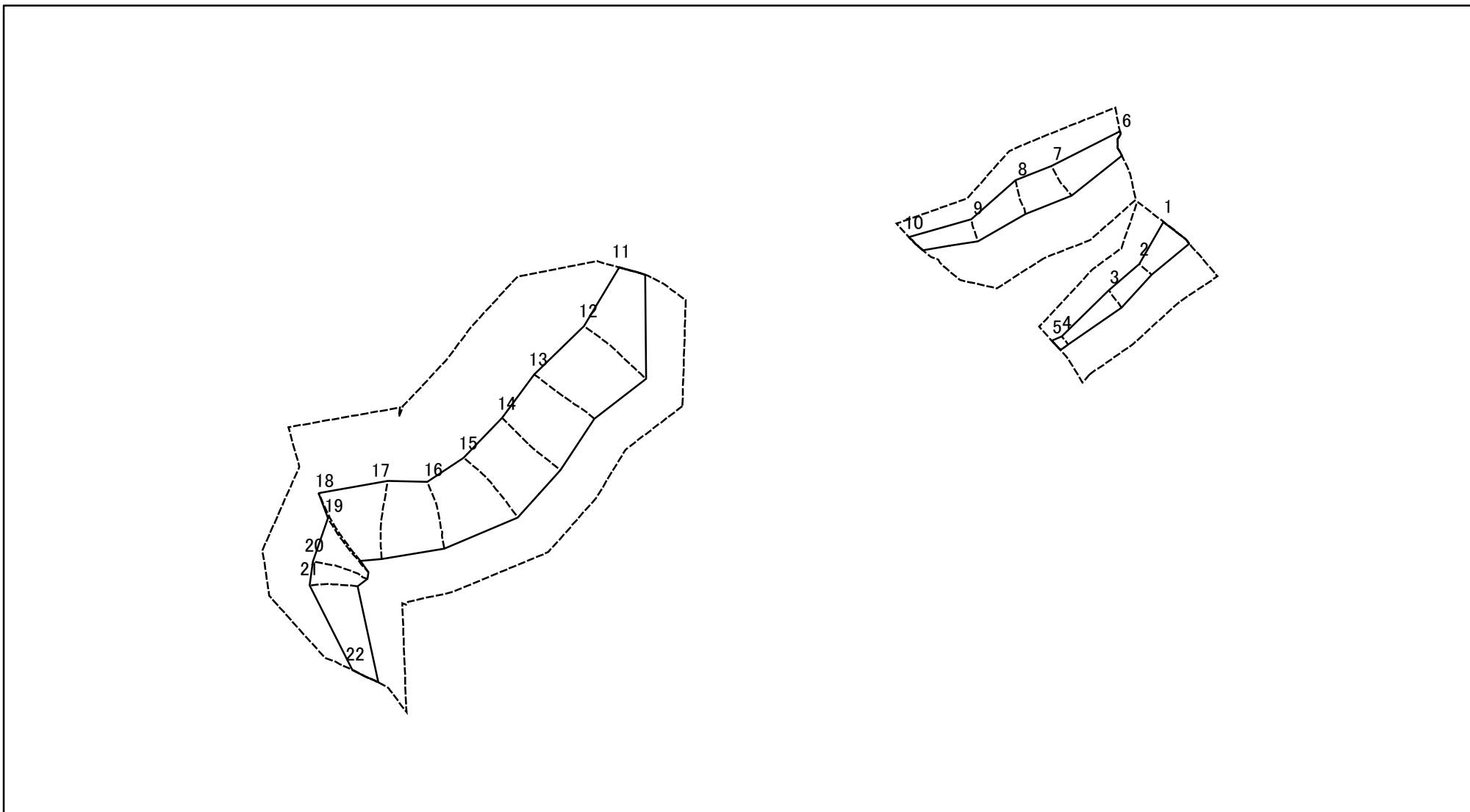
土砂災害警戒区域等の指定の告示に係る図書(様式2-1)



図中の数字は横断測線番号を示す

様式2-1(急) 土砂災害特別警戒区域の区域区分図 (急傾斜地の崩壊に伴う土石等の移動により建築物の地上部に作用すると想定される力)〈力区分:移動〉	土砂災害防止法施行令第二条の基準に該当する区域		N 縮尺 1:2,000	自然現象の種類	急傾斜地の崩壊	箇所番号	II-081K2087
	土砂災害防止法施行令第三条の基準に該当する区域	土石等の(移動)高さが1m以下の場合、土石等の移動による力が100kN/mを超える区域		告示番号		箇所名	塙7
	それ以外の区域			告示年月日		所在地	旭市塙

土砂災害警戒区域等の指定の告示に係る図書(様式2-2)



図中の数字は横断測線番号を示す

様式2-2(急)
土砂災害特別警戒区域の区域区分図
(急傾斜地の崩壊に伴う土石などの堆積により建築物の地上部に作用すると想定される力)〈力区分:堆積〉

土砂災害防止法施行令第二条の基準に該当する区域	
土砂災害防止法施行令第三条の基準に該当する区域	
それ以外の区域	

N
縮尺
1:2,000

自然現象の種類	急傾斜地の崩壊	箇所番号	II-081K2087
告示番号		箇所名	塙7
告示年月日		所在地	旭市塙

土砂災害警戒区域等の指定の告示に係る図書(様式3)(案)

(1/1)

横断測線の区間	土石等の移動により建築物の地上部に作用すると想定される力				土石等の堆積により建築物の地上部に作用すると想定される力				横断測線の区間	土石等の移動により建築物の地上部に作用すると想定される力				土石等の堆積により建築物の地上部に作用すると想定される力			
	土石等の(移動)高さが1m以下の場合、土石等の移動による力が100kN/m2を超える区域		それ以外の区域		土石等の堆積の高さが3mを超える区域		それ以外の区域			土石等の(移動)高さが1m以下の場合、土石等の移動による力が100kN/m2を超える区域		それ以外の区域		土石等の堆積の高さが3mを超える区域		それ以外の区域	
1 ~ 2	-	-	91.61	1.00	-	-	11.68	2.18	~								
2 ~ 3	-	-	68.55	1.00	-	-	11.68	2.18	~								
3 ~ 4	-	-	68.55	1.00	-	-	12.65	2.36	~								
4 ~ 5	-	-	51.76	1.00	-	-	12.65	2.36	~								
6 ~ 7	-	-	89.19	1.00	-	-	9.39	1.75	~								
7 ~ 8	-	-	89.28	1.00	-	-	9.04	1.69	~								
8 ~ 9	-	-	89.28	1.00	-	-	9.04	1.69	~								
9 ~ 10	-	-	70.20	1.00	-	-	8.93	1.67	~								
11 ~ 12	-	-	100.00	1.00	-	-	14.55	2.72	~								
12 ~ 13	136.19	1.00	100.00	1.00	-	-	14.55	2.72	~								
13 ~ 14	134.85	1.00	100.00	1.00	-	-	13.12	2.45	~								
14 ~ 15	134.85	1.00	100.00	1.00	-	-	12.82	2.40	~								
15 ~ 16	133.50	1.00	100.00	1.00	-	-	13.13	2.45	~								
16 ~ 17	130.30	1.00	100.00	1.00	-	-	13.13	2.45	~								
17 ~ 18	129.02	1.00	100.00	1.00	-	-	12.27	2.29	~								
18 ~ 19	123.85	1.00	100.00	1.00	-	-	11.87	2.22	~								
19 ~ 20	114.82	1.00	100.00	1.00	-	-	11.40	2.13	~								
20 ~ 21	114.82	1.00	100.00	1.00	-	-	11.51	2.15	~								
21 ~ 22	-	-	100.00	1.00	-	-	11.51	2.15	~								
~									~								
~									~								
~									~								
~									~								
~									~								
~									~								
~									~								
~									~								
~									~								
~									~								
~									~								
様式3(急) 建築物の構造の規制に必要な衝撃に関する事項	自然現象の種類		急傾斜地の崩壊		箇所番号		Ⅱ-081K2087										
	告示番号				箇所名		塙7										
	告示年月日				所在地		旭市塙										