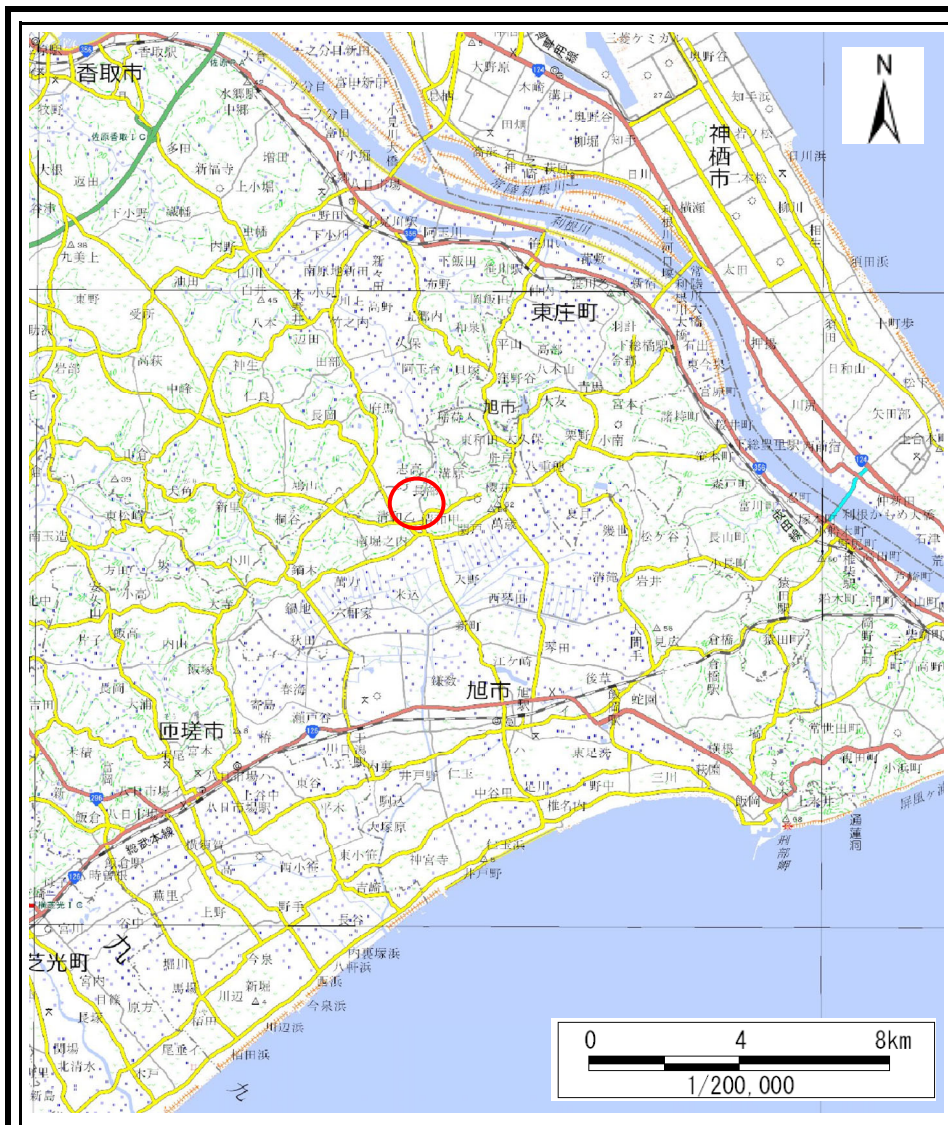
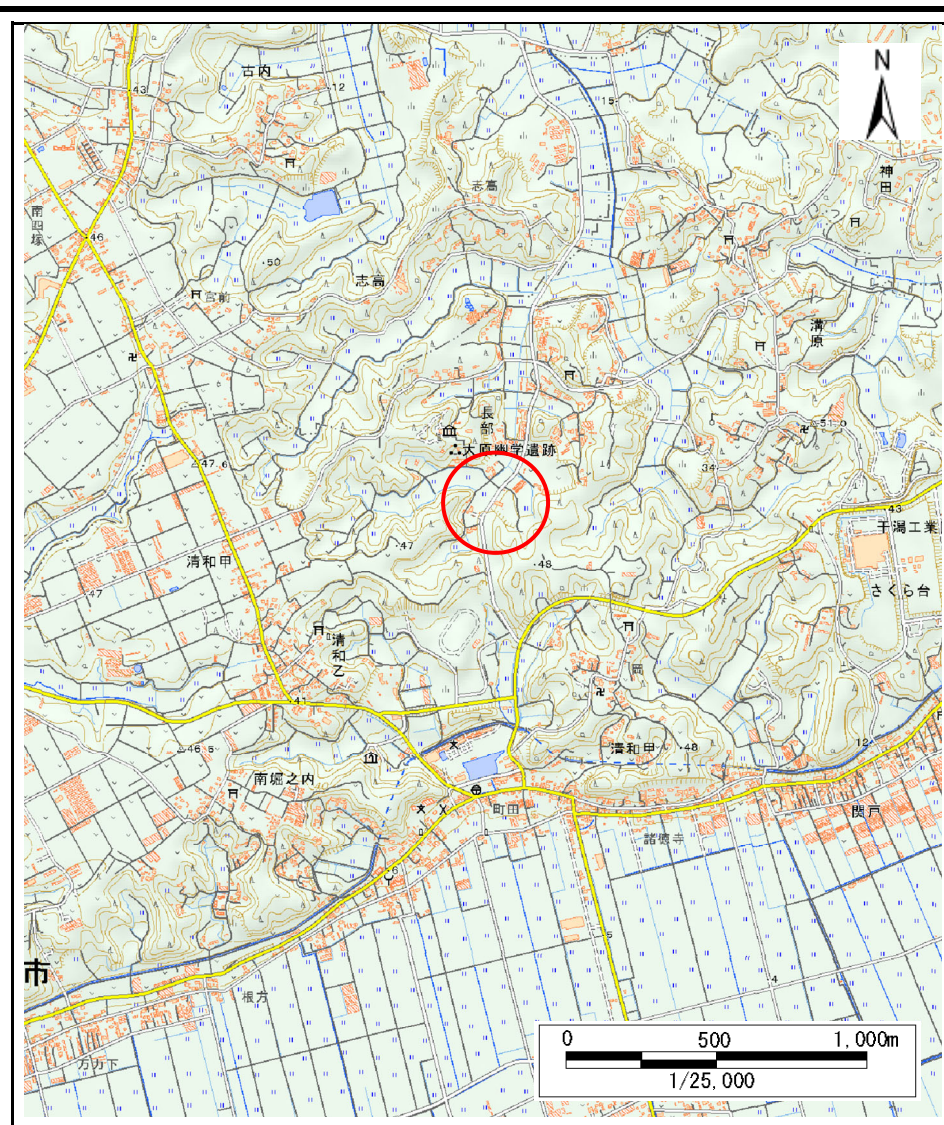


土砂災害警戒区域等の指定の告示に係る図書(様式1)



(1/200,000)



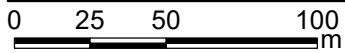
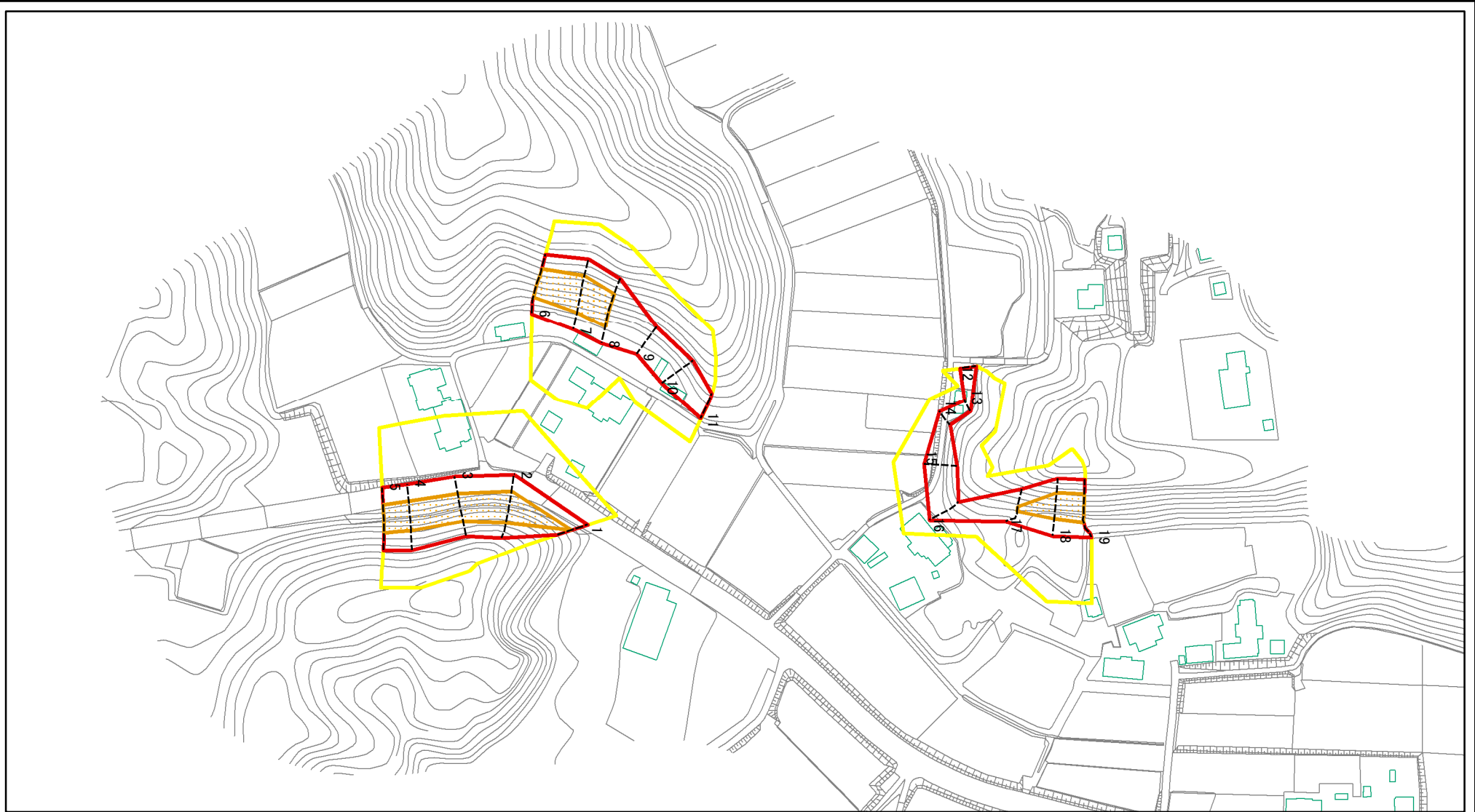
(1/25,000)

様式1(急)
土砂災害警戒区域・土砂災害特別警戒区域
位置図

自然現象の種類	急傾斜地の崩壊
箇所番号	II-081K2046
箇所名	長部8
所在地	旭市長部

「測量法に基づく国土地理院長承認(複製)R 5JHf 51」「本製品を複製する場合には、国土地理院の長の承認を得なければならない。」

土砂災害警戒区域等の指定の告示に係る図書(様式2)



図中の数字は横断測線番号を示す

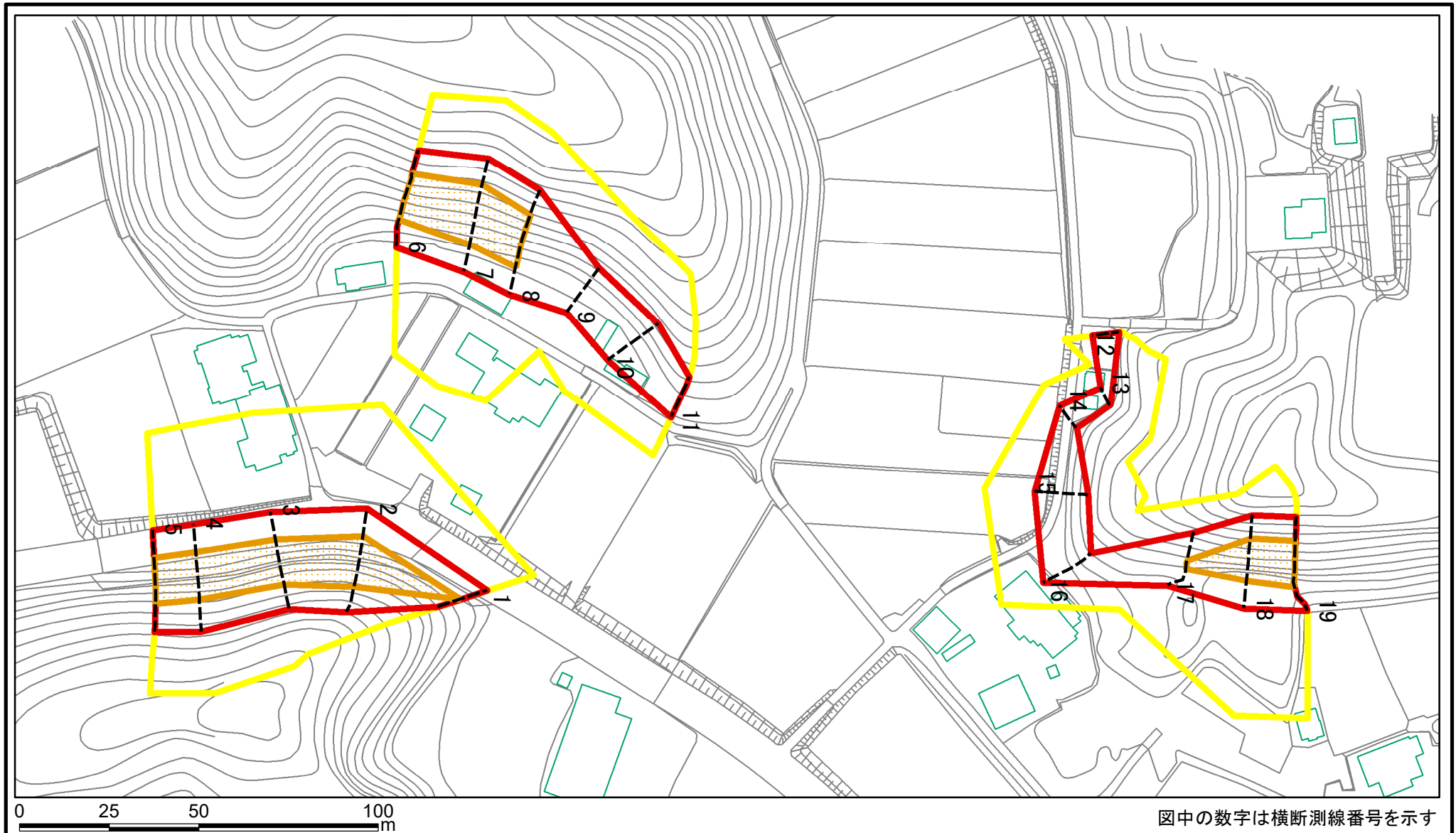
様式2(急)
土砂災害警戒区域・土砂災害特別警戒区域
区域図(その1)

土砂災害防止法施行令第二条の基準に該当する区域	
土砂災害防止法施行令第三条の基準に該当する区域	
それ以外の区域	

	縮尺
	1:2,500

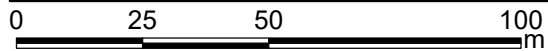
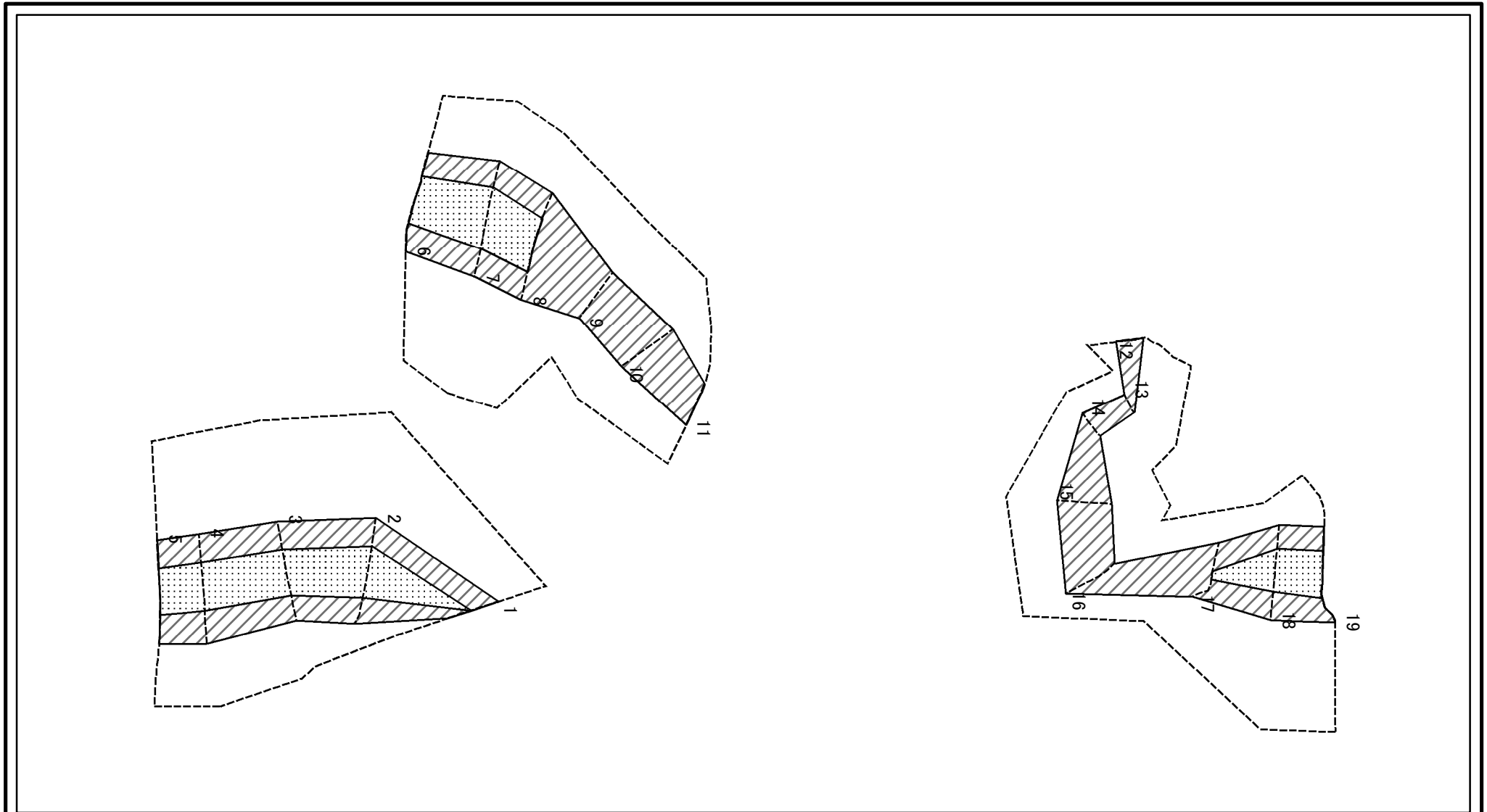
自然現象の種類	急傾斜地の崩壊	箇所番号	II-081K2046
告示番号		箇所名	長部8
告示年月日		所在地	旭市長部

土砂災害警戒区域等の指定の告示に係る図書(様式2)参考図



様式2(急) 土砂災害警戒区域・土砂災害特別警戒区域 区域図(参考図)	土砂災害防止法施行令第二条の基準に該当する区域		自然現象の種類 急傾斜地の崩壊 告示番号 告示年月日	箇所番号	II-081K2046	
	土砂災害防止法施行令第三条の基準に該当する区域			縮尺	箇所名	長部8
	土砂等の(移動)高さが1m以下の場合、土砂等の移動による力が100kN/mを超える区域			1:1,500	所在地	旭市長部
	土砂等の堆積の高さが3mを超える区域					
	それ以外の区域					

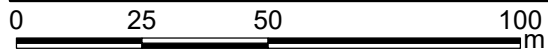
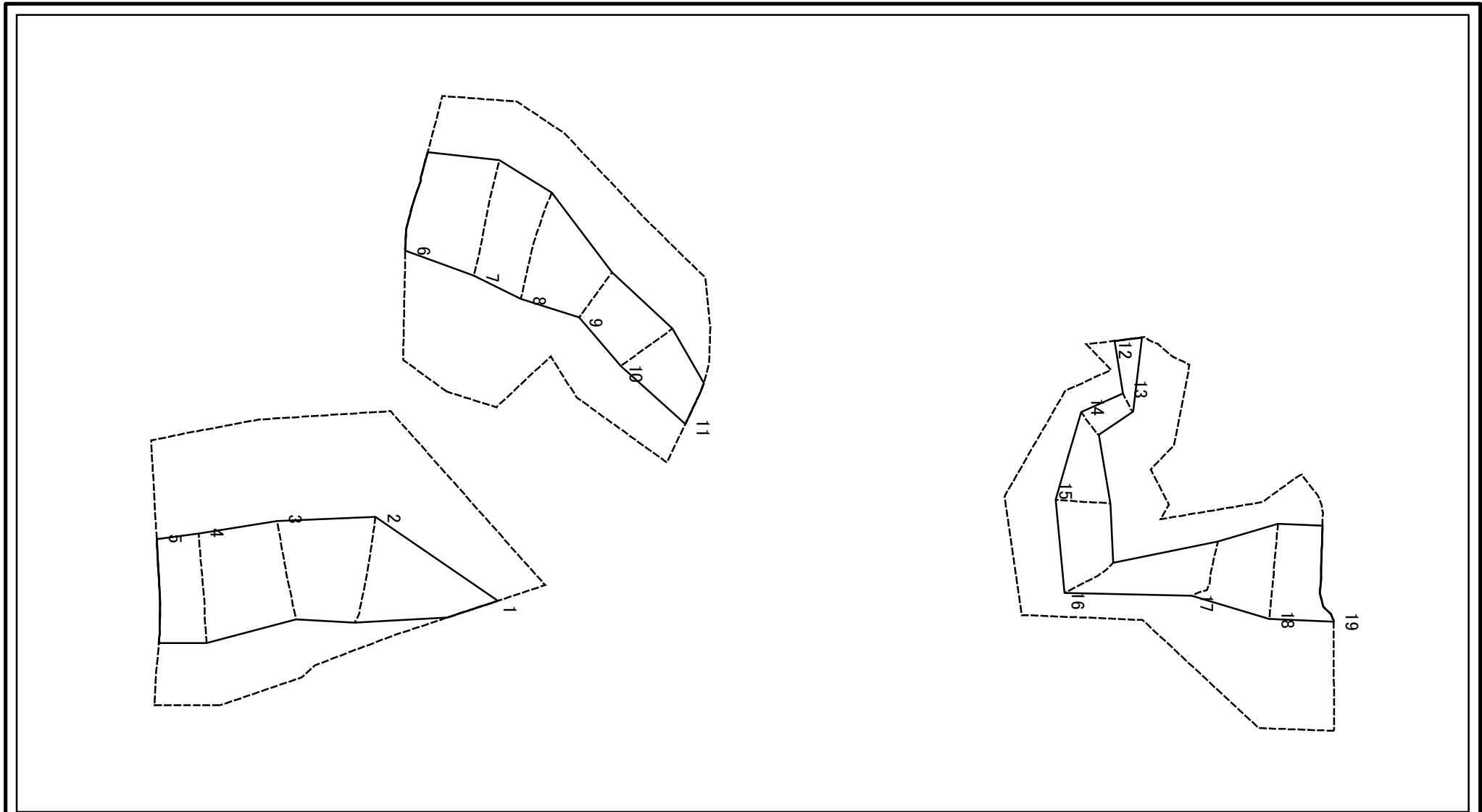
土砂災害警戒区域等の指定の告示に係る図書(様式2-1)



図中の数字は横断測線番号を示す

様式2-1(急) 土砂災害特別警戒区域の区域区分図 (急傾斜地の崩壊に伴う土石等の移動 により建築物の地上部に作用すると想定 される力)〈力区分:移動〉	土砂災害防止法施行令第二条の基準に該当する区域			自然現象 の種類 告示番号 告示年月日	急傾斜地の崩壊	箇所番号	II-081K2046
	土砂災害防止法 施行令第三条の 基準に該当する 区域	土石等の(移動)高さが1m以下の場合、 土石等の移動による力が100kN/mを超える区域				箇所名	長部8
		それ以外の区域				所在地	旭市長部
				縮尺	1:1,500		

土砂災害警戒区域等の指定の告示に係る図書(様式2-2)



図中の数字は横断測線番号を示す

様式2-2(急) 土砂災害特別警戒区域の区域区分図 (急傾斜地の崩壊に伴う土石などの堆積により建築物の地上部に作用すると想定される力)〈力区分:堆積〉	土砂災害防止法施行令第二条の基準に該当する区域			自然現象の種類 急傾斜地の崩壊	箇所番号	II-081K2046
	土砂災害防止法施行令第三条の基準に該当する区域	土石等の堆積の高さが3mを超える区域			告示番号	箇所名
		それ以外の区域		縮尺 1:1,500	告示年月日	所在地

土砂災害警戒区域等の指定の告示に係る図書(様式3)(案)

(1/1)

横断測線の区間	土石等の移動により建築物の地上部に作用すると想定される力				土石等の堆積により建築物の地上部に作用すると想定される力				横断測線の区間	土石等の移動により建築物の地上部に作用すると想定される力				土石等の堆積により建築物の地上部に作用すると想定される力								
	土石等の(移動)高さが1m以下の場合、土石等の移動による力が100kN/m2を超える区域		それ以外の区域		土石等の堆積の高さが3mを超える区域		それ以外の区域			土石等の(移動)高さが1m以下の場合、土石等の移動による力が100kN/m2を超える区域		それ以外の区域		土石等の堆積の高さが3mを超える区域		それ以外の区域						
	力の大きさのうち最大のもの (kN/m2)	土石等の高さ (m)	力の大きさのうち最大のもの (kN/m2)	土石等の高さ (m)	力の大きさのうち最大のもの (kN/m2)	土石等の高さ (m)	力の大きさのうち最大のもの (kN/m2)	土石等の高さ (m)		力の大きさのうち最大のもの (kN/m2)	土石等の高さ (m)	力の大きさのうち最大のもの (kN/m2)	土石等の高さ (m)	力の大きさのうち最大のもの (kN/m2)	土石等の高さ (m)	力の大きさのうち最大のもの (kN/m2)	土石等の高さ (m)					
1 ~ 2	134.28	1.00	100.00	1.00	-	-	12.53	2.34	~													
2 ~ 3	134.28	1.00	100.00	1.00	-	-	12.92	2.41	~													
3 ~ 4	134.18	1.00	100.00	1.00	-	-	12.92	2.41	~													
4 ~ 5	129.42	1.00	100.00	1.00	-	-	11.30	2.11	~													
6 ~ 7	137.72	1.00	100.00	1.00	-	-	15.07	2.82	~													
7 ~ 8	137.72	1.00	100.00	1.00	-	-	14.28	2.67	~													
8 ~ 9	-	-	100.00	1.00	-	-	14.28	2.67	~													
9 ~ 10	-	-	100.00	1.00	-	-	11.36	2.12	~													
10 ~ 11	-	-	100.00	1.00	-	-	11.04	2.06	~													
12 ~ 13	-	-	70.99	1.00	-	-	10.96	2.05	~													
13 ~ 14	-	-	72.27	1.00	-	-	10.96	2.05	~													
14 ~ 15	-	-	100.00	1.00	-	-	12.05	2.25	~													
15 ~ 16	-	-	100.00	1.00	-	-	12.05	2.25	~													
16 ~ 17	-	-	100.00	1.00	-	-	11.22	2.10	~													
17 ~ 18	135.07	1.00	100.00	1.00	-	-	15.67	2.93	~													
18 ~ 19	136.52	1.00	100.00	1.00	-	-	15.67	2.93	~													
~									~													
~									~													
~									~													
~									~													
~									~													
~									~													
~									~													
~									~													
~									~													
~									~													
~									~													
~									~													
~									~													
~									~													
~									~													
様式3(急)					自然現象の種類					急傾斜地の崩壊					箇所番号	II-081K2046						
建築物の構造の規制に必要な衝撃に関する事項									告示番号									箇所名	長部8			
																					所在地	旭市長部