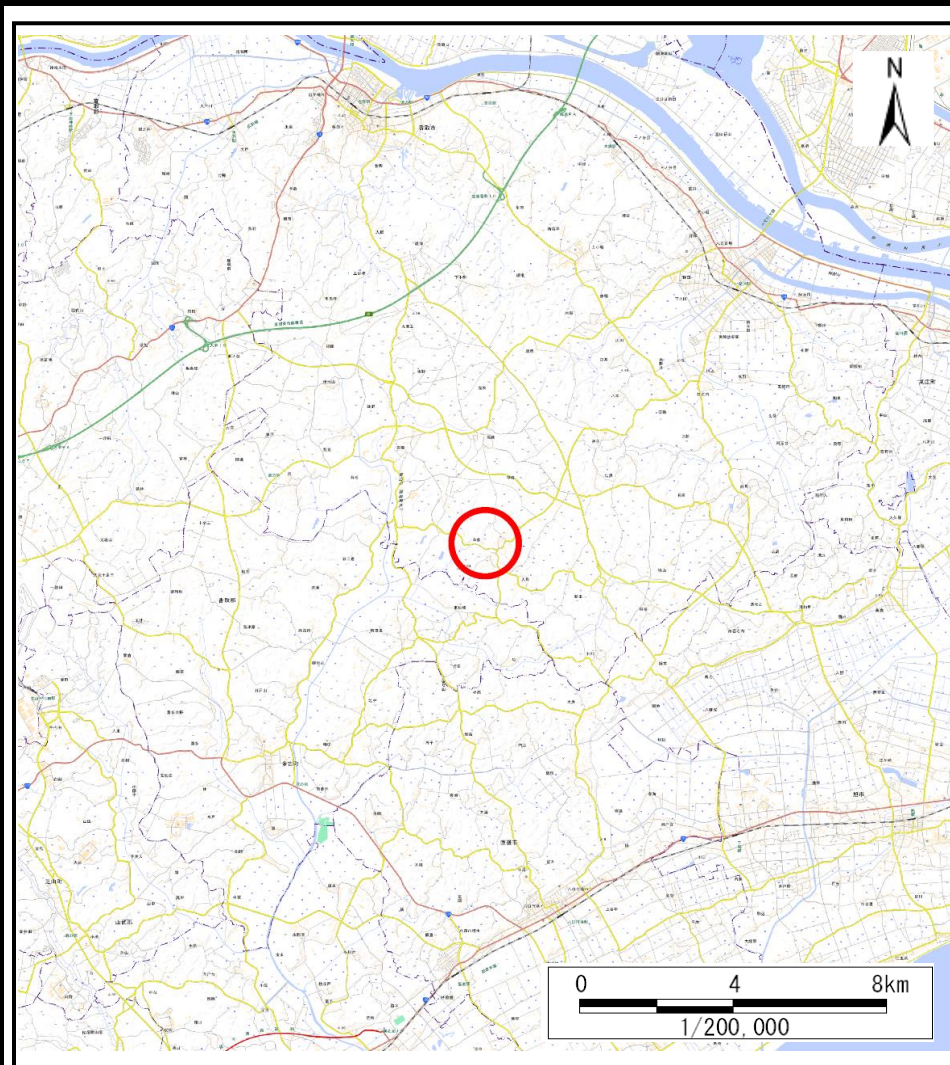
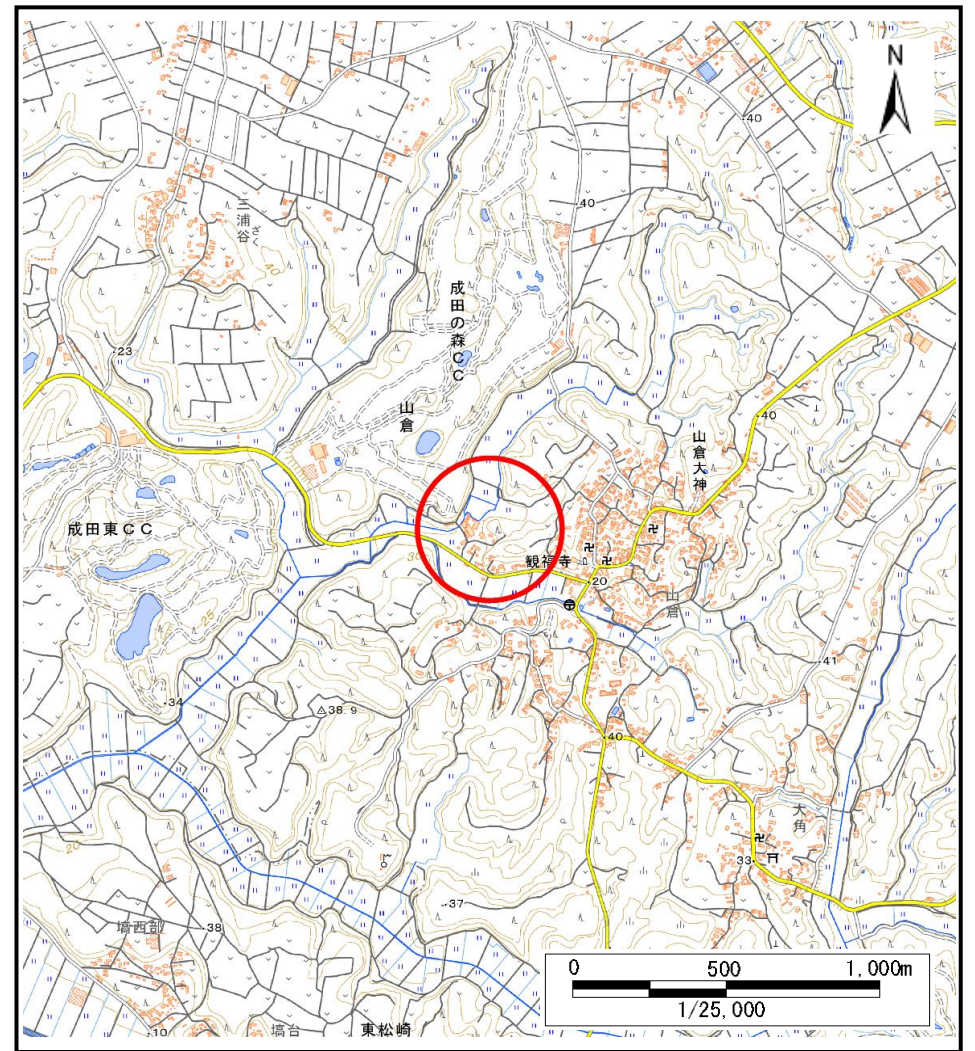


# 土砂災害警戒区域等の指定の告示に係る図書(様式1)



(1/200,000)



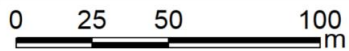
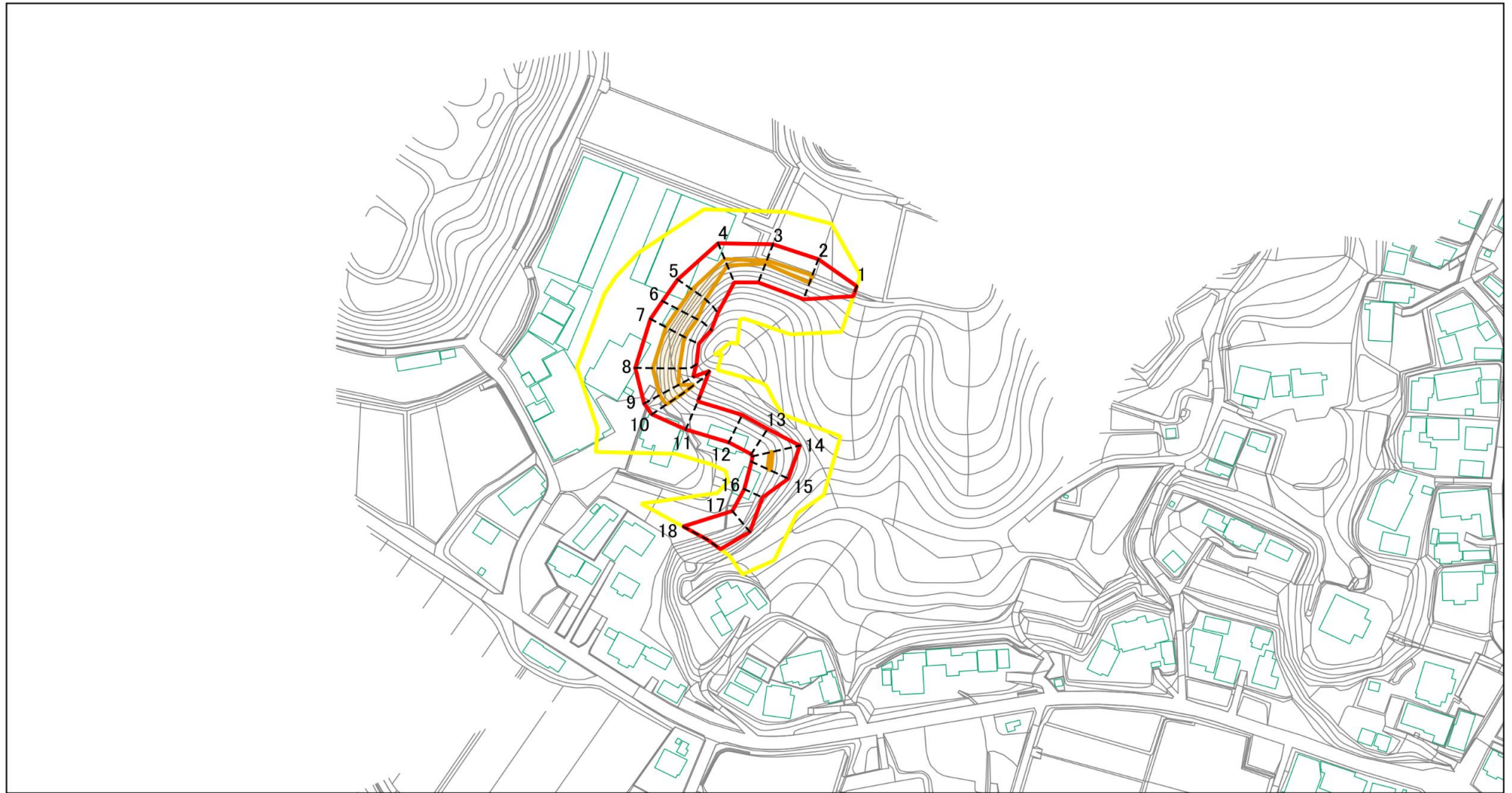
(1/25,000)

様式1(急)  
土砂災害警戒区域・土砂災害特別警戒区域  
位置図

自然現象の種類	急傾斜地の崩壊
箇所番号	Ⅱ-071K2145
箇所名	山倉18
所在地	香取市山倉

「測量法に基づく国土地理院長承認(複製)R 5JHf 51」「本製品を複製する場合には、国土地理院の長の承認を得なければならない。」

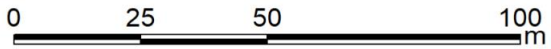
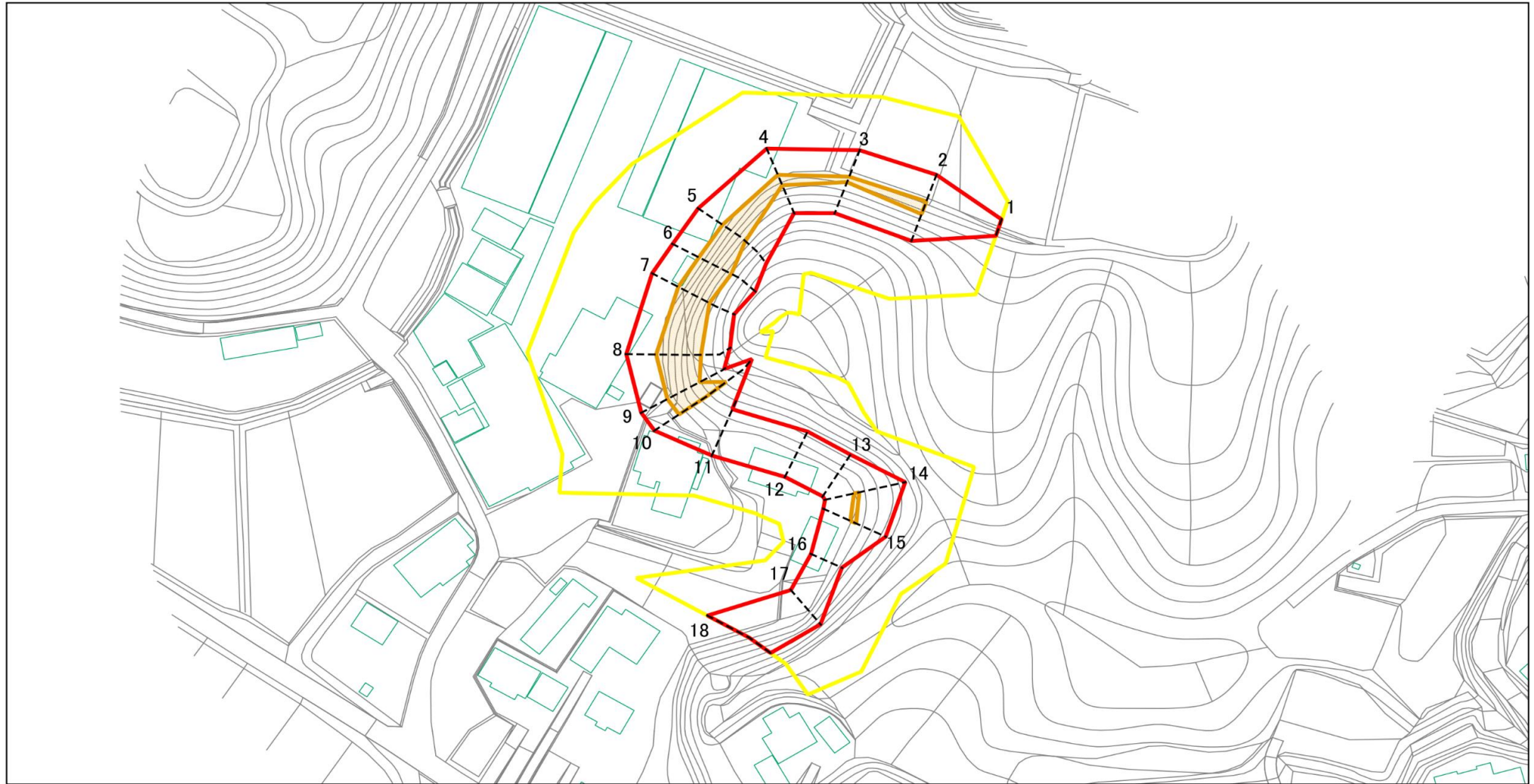
# 土砂災害警戒区域等の指定の告示に係る図書(様式2)



図中の数字は横断測線番号を示す

様式2(急) 土砂災害警戒区域・土砂災害特別警戒区域 区域図(その1)	土砂災害防止法施行令第二条の基準に該当する区域		N 縮尺 1:2,500	自然現象の種類 急傾斜地の崩壊	箇所番号 II-071K2145
	土砂災害防止法施行令第三条の基準に該当する区域			告示番号	箇所名 山倉18
	土砂等の(移動)高さが1m以下の場合、 土砂等の移動による力が100kN/m <sup>2</sup> を超える区域			告示年月日	所在地 香取市山倉
	土砂等の堆積の高さが3mを超える区域				
	それ以外の区域				

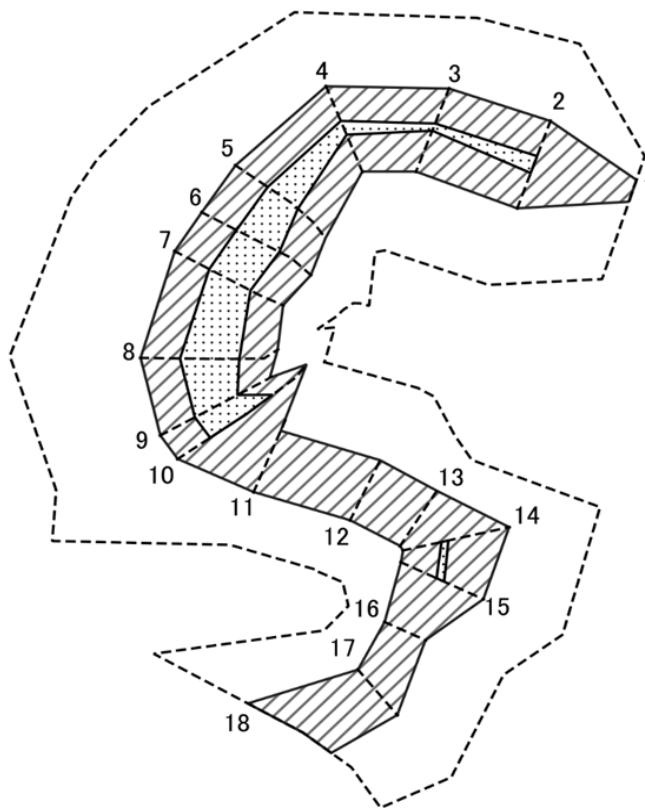
# 土砂災害警戒区域等の指定の告示に係る図書(様式2)参考図



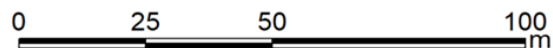
図中の数字は横断測線番号を示す

様式2(急) 土砂災害警戒区域・土砂災害特別警戒区域 区域図(参考図)	土砂災害防止法施行令第二条の基準に該当する区域		N 縮尺 1:1,500	自然現象の種類	急傾斜地の崩壊	箇所番号	II-071K2145
	土砂災害防止法施行令第三条の基準に該当する区域			告示番号		箇所名	山倉18
	土砂等の(移動)高さが1m以下の場合、土砂等の移動による力が100kN/m <sup>2</sup> を超える区域			告示年月日		所在地	香取市山倉
	土砂等の堆積の高さが3mを超える区域						
	それ以外の区域						

# 土砂災害警戒区域等の指定の告示に係る図書(様式2-1)



図中の数字は横断測線番号を示す



様式2-1(急)  
土砂災害特別警戒区域の区域区分図  
(急傾斜地の崩壊に伴う土石などの移動により  
建築物の地上部に作用すると想定される力)  
<力区分:移動>

土砂災害防止法施行令第二条の基準に該当する区域

土砂災害防止法施行令第三条の基準に該当する区域	土石等の(移動)高さが1m以下の場合、土石等の移動による力が100kN/m <sup>2</sup> を超える区域
	それ以外の区域



縮尺  
1:1,500

自然現象の種類

告示番号

告示年月日

急傾斜地の崩壊

箇所番号

箇所名

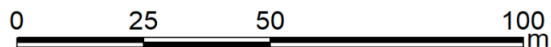
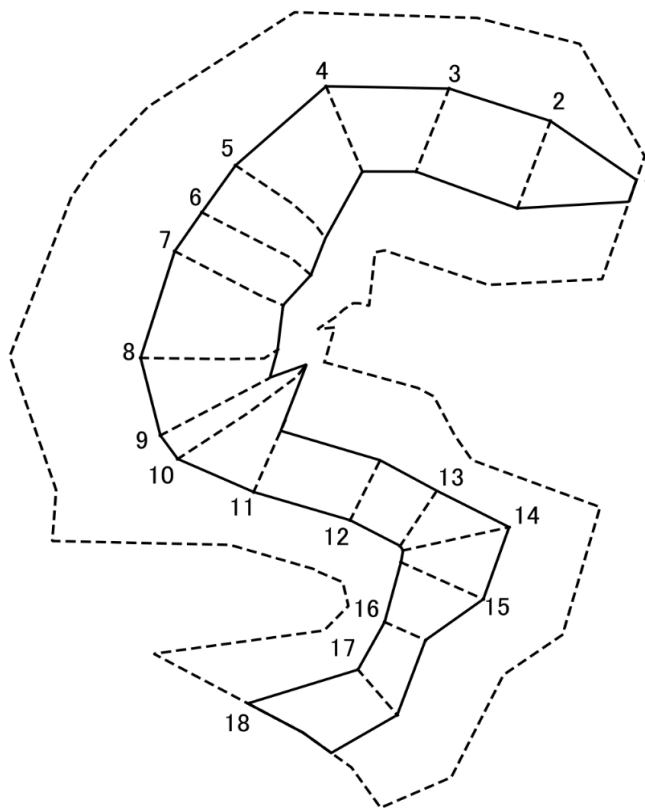
所在地

II-071K2145

山倉18

香取市山倉

# 土砂災害警戒区域等の指定の告示に係る図書(様式2-2)



図中の数字は横断測線番号を示す

様式2-2(急)  
土砂災害特別警戒区域の区域区分図  
(急傾斜地の崩壊に伴う土石などの堆積により  
建築物の地上部に作用すると想定される力)  
<力区分:堆積>

土砂災害防止法施行令第二条の基準に該当する区域

土砂災害防止法施行令第三条の基準に該当する区域	土石等の堆積の高さが3mを超える区域	
	それ以外の区域	



縮尺  
1:1,500

自然現象  
の種類

急傾斜地の崩壊

箇所番号

II-071K2145

告示番号

箇所名

山倉18

告示年月日

所在地

香取市山倉

# 土砂災害警戒区域等の指定の告示に係る図書(様式3)

(1/1)

横断測線の区間	土石等の移動により建築物の地上部に作用すると想定される力				土石等の堆積により建築物の地上部に作用すると想定される力				横断測線の区間	土石等の移動により建築物の地上部に作用すると想定される力				土石等の堆積により建築物の地上部に作用すると想定される力			
	土石等の(移動)高さが1m以下の場合、土石等の移動による力が100kN/m <sup>2</sup> を超える区域		それ以外の区域		土石等の堆積の高さが3mを超える区域		それ以外の区域			土石等の(移動)高さが1m以下の場合、土石等の移動による力が100kN/m <sup>2</sup> を超える区域		それ以外の区域		土石等の堆積の高さが3mを超える区域		それ以外の区域	
	力の大きさのうち最大のもの(kN/m <sup>2</sup> )	土石等の高さ(m)	力の大きさのうち最大のもの(kN/m <sup>2</sup> )	土石等の高さ(m)	力の大きさのうち最大のもの(kN/m <sup>2</sup> )	土石等の高さ(m)	力の大きさのうち最大のもの(kN/m <sup>2</sup> )	土石等の高さ(m)		力の大きさのうち最大のもの(kN/m <sup>2</sup> )	土石等の高さ(m)	力の大きさのうち最大のもの(kN/m <sup>2</sup> )	土石等の高さ(m)	力の大きさのうち最大のもの(kN/m <sup>2</sup> )	土石等の高さ(m)	力の大きさのうち最大のもの(kN/m <sup>2</sup> )	土石等の高さ(m)
1 ~ 2	-	-	100.00	1.00	-	-	11.43	2.14	~								
2 ~ 3	110.67	1.00	100.00	1.00	-	-	11.43	2.14	~								
3 ~ 4	108.48	1.00	100.00	1.00	-	-	11.27	2.11	~								
4 ~ 5	118.75	1.00	100.00	1.00	-	-	12.02	2.25	~								
5 ~ 6	123.90	1.00	100.00	1.00	-	-	12.15	2.27	~								
6 ~ 7	125.81	1.00	100.00	1.00	-	-	12.58	2.35	~								
7 ~ 8	127.09	1.00	100.00	1.00	-	-	12.58	2.35	~								
8 ~ 9	127.09	1.00	100.00	1.00	-	-	12.41	2.32	~								
9 ~ 10	128.41	1.00	100.00	1.00	-	-	12.41	2.32	~								
10 ~ 11	-	-	100.00	1.00	-	-	11.72	2.19	~								
11 ~ 12	-	-	94.95	1.00	-	-	9.07	1.69	~								
12 ~ 13	-	-	94.95	1.00	-	-	9.07	1.69	~								
13 ~ 14	-	-	100.00	1.00	-	-	10.51	1.96	~								
14 ~ 15	104.57	1.00	100.00	1.00	-	-	11.18	2.09	~								
15 ~ 16	-	-	100.00	1.00	-	-	11.18	2.09	~								
16 ~ 17	-	-	89.30	1.00	-	-	9.06	1.69	~								
17 ~ 18	-	-	100.00	1.00	-	-	13.78	2.58	~								
~									~								
~									~								
~									~								
~									~								
~									~								
~									~								
~									~								
~									~								

様式3(急) 建築物の構造の規制に必要な衝撃に関する事項	自然現象の種類	急傾斜地の崩壊	箇所番号	Ⅱ-071K2145
	告示番号		箇所名	山倉18
	告示年月日		所在地	香取市山倉