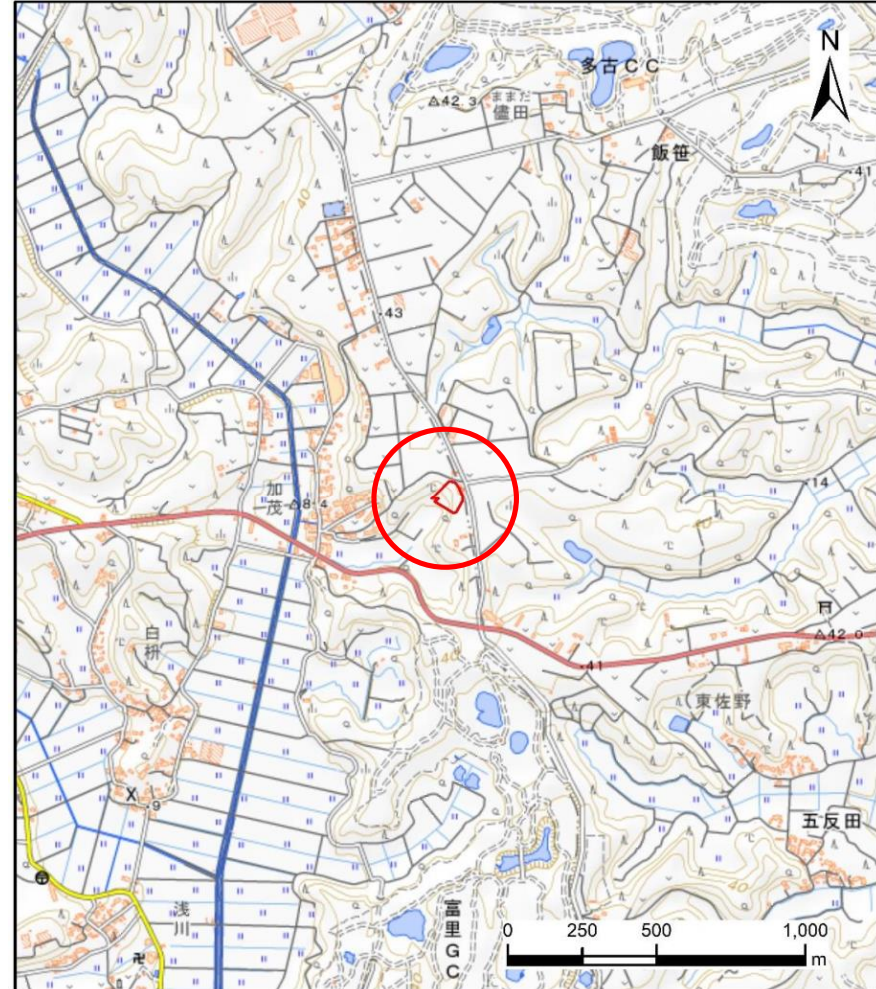


土砂災害警戒区域等の指定の告示に係る図書(様式1)



(1/200,000)

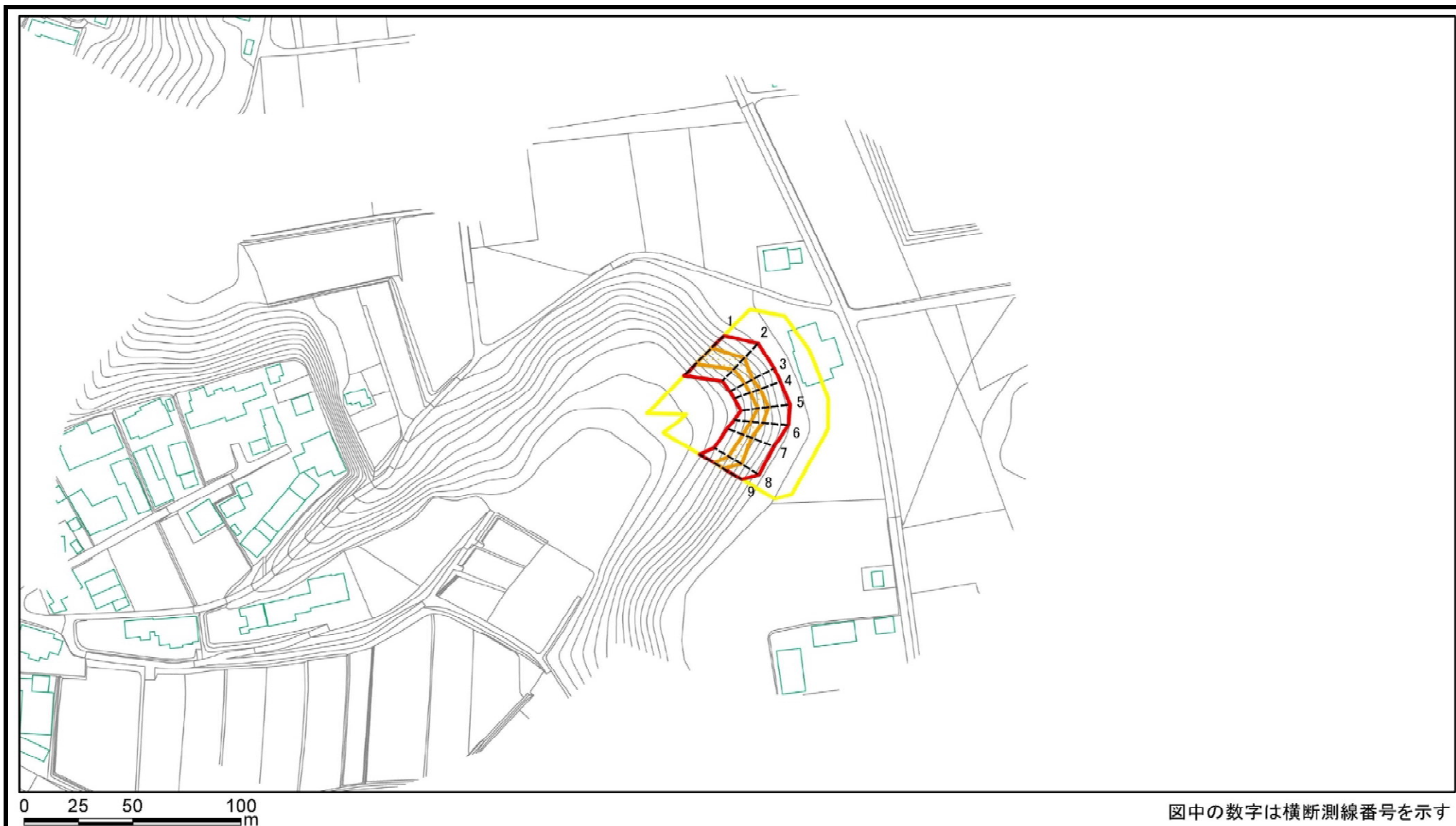


(1/25,000)

様式1 (急)
土砂災害警戒区域・土砂災害特別警戒区域
位置図

自然現象の種類	急傾斜地の崩壊
箇所番号	II-064K2071
箇所名	大里28
所在地	山武郡芝山町大里

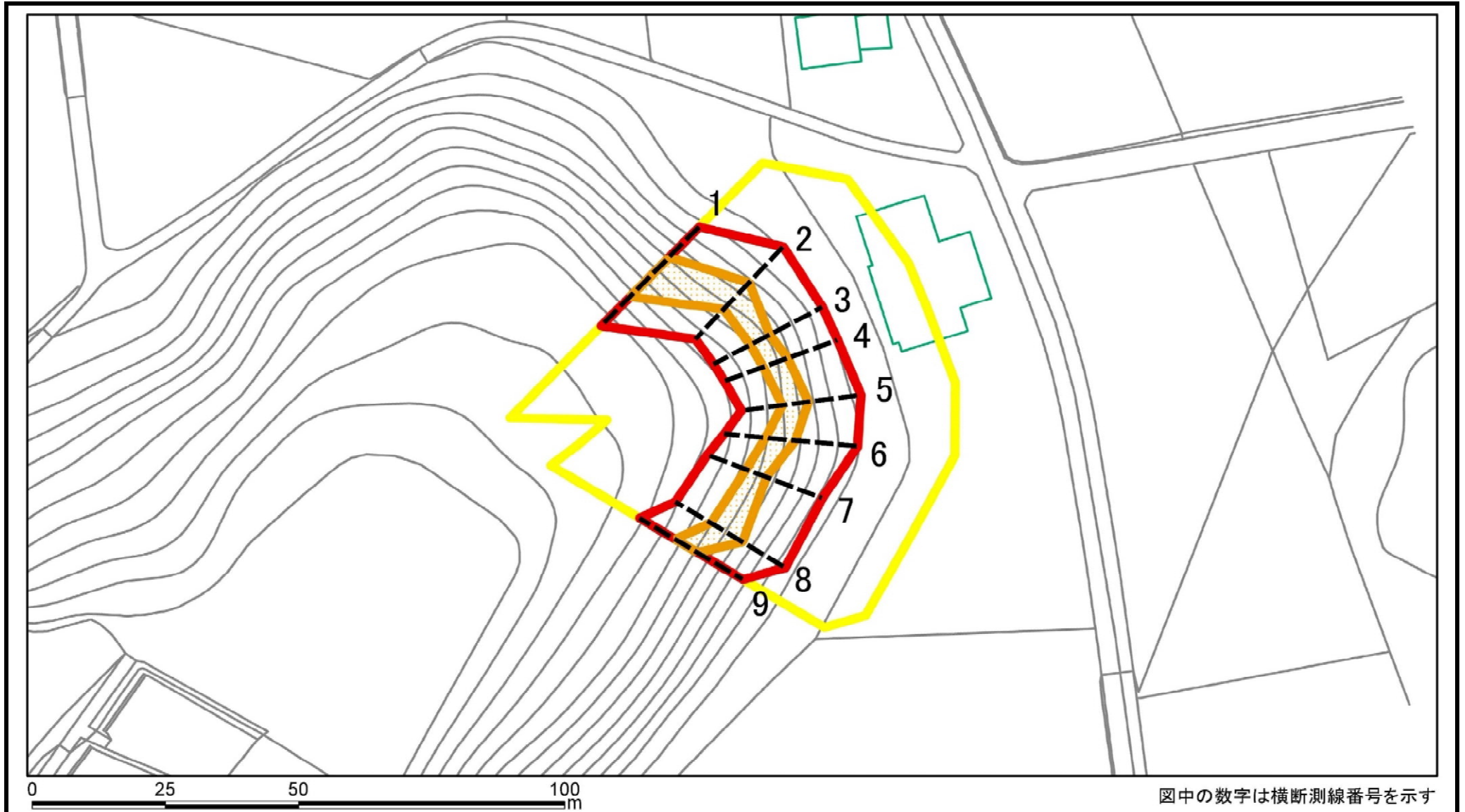
土砂災害警戒区域等の指定の告示に係る図書(様式2)



図中の数字は横断測線番号を示す

様式2(急) 土砂災害警戒区域・土砂災害特別警戒区域 区域図(その1)	土砂災害防止法施行令第二条の基準に該当する区域		縮尺 1:2,500	自然現象の種類	急傾斜地の崩壊	箇所番号	II-064K2071
	土砂災害防止法施行令第三条の基準に該当する区域			告示番号	千葉県告示第105号 千葉県告示第106号	箇所名	大里28
	土砂等の(移動)高さが1m以下の場合、土砂等の移動による力が100kN/m ² を超える区域			告示年月日	令和6年2月27日	所在地	山武郡芝山町大里
	土砂等の堆積の高さが3mを超える区域			それ以外の区域			

土砂災害警戒区域等の指定の告示に係る図書(様式2)参考図



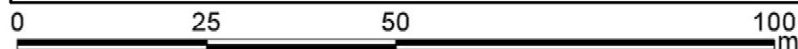
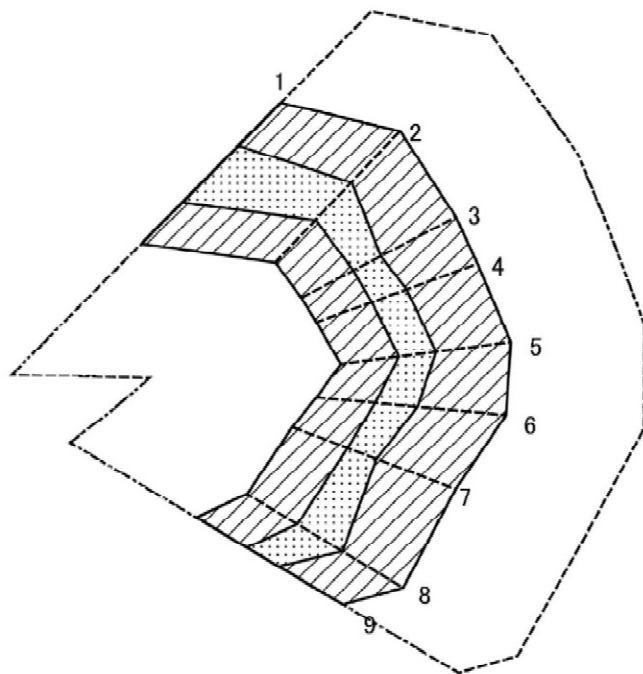
様式2(急)
土砂災害警戒区域・土砂災害特別警戒区域
区域図(参考図)

土砂災害防止法施行令第二条の基準に該当する区域	
土砂災害防止法施行令第三条の基準に該当する区域	
それ以外の区域	

縮尺
1:1,000

自然現象の種類	急傾斜地の崩壊	箇所番号	II-064K2071
告示番号	千葉県告示第105号 千葉県告示第106号	箇所名	大里28
告示年月日	令和6年2月27日	所在地	山武郡芝山町大里

土砂災害警戒区域等の指定の告示に係る図書(様式2-1)

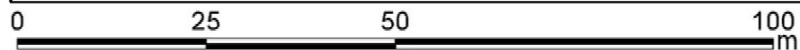
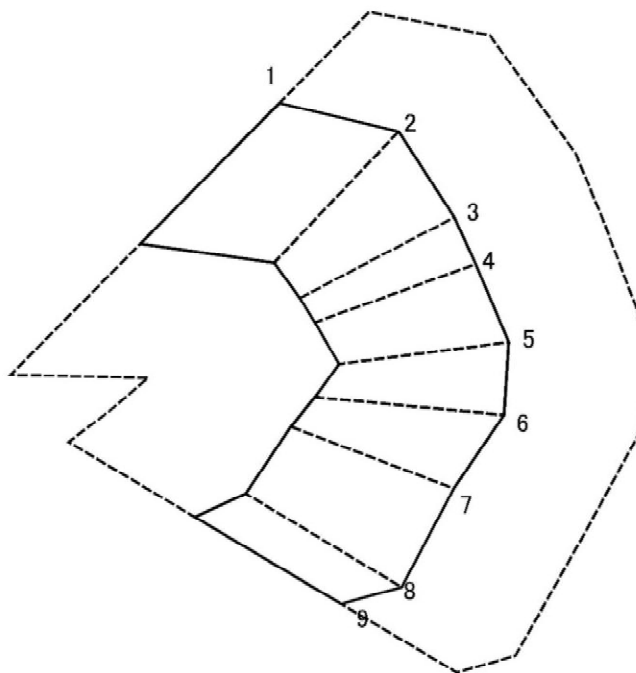


図中の数字は横断測線番号を示す

様式2-1(急)
土砂災害特別警戒区域の区域区分図
(急傾斜地の崩壊に伴う土石等の移動により
建築物の地上部に作用すると想定される力)
<力区分:移動>

土砂災害防止法施行令第二条の基準に該当する区域		 縮尺 1:1,000	自然現象の種類	急傾斜地の崩壊	箇所番号	II-064K2071
土砂災害防止法施行令第三条の基準に該当する区域			告示番号	千葉県告示第105号 千葉県告示第106号	箇所名	大里28
それ以外の区域			告示年月日	令和6年2月27日	所在地	山武郡芝山町大里

土砂災害警戒区域等の指定の告示に係る図書(様式2-2)



図中の数字は横断測線番号を示す

様式2-2(急)
土砂災害特別警戒区域の区域区分図
(急傾斜地の崩壊に伴う土石等の移動により
建築物の地上部に作用すると想定される力)
<力区分:堆積>

土砂災害防止法施行令第二条の基準に該当する区域		N 縮尺 1:1,000	自然現象 の種類	急傾斜地の崩壊	箇所番号	II-064K2071
土砂災害防止法 施行令第三条の 基準に該当する 区域			告示番号	千葉県告示第105号 千葉県告示第106号	箇所名	大里28
それ以外の区域			告示年月日	令和6年2月27日	所在地	山武郡芝山町大里

土砂災害警戒区域等の指定の告示に係る図書(様式3)

横断測線の区間	土石等の移動により建築物の地上部に作用すると想定される力				土石等の堆積により建築物の地上部に作用すると想定される力				横断測線の区間	土石等の移動により建築物の地上部に作用すると想定される力				土石等の堆積により建築物の地上部に作用すると想定される力			
	土石等の(移動)高さが1m以下の場合、土石等の移動による力が100kN/m ² を超える区域		それ以外の区域		土石等の堆積の高さが3mを超える区域		それ以外の区域			土石等の(移動)高さが1m以下の場合、土石等の移動による力が100kN/m ² を超える区域		それ以外の区域		土石等の堆積の高さが3mを超える区域		それ以外の区域	
	力の大きさのうち最大のもの(kN/m ²)	土石等の高さ(m)	力の大きさのうち最大のもの(kN/m ²)	土石等の高さ(m)	力の大きさのうち最大のもの(kN/m ²)	土石等の高さ(m)	力の大きさのうち最大のもの(kN/m ²)	土石等の高さ(m)		力の大きさのうち最大のもの(kN/m ²)	土石等の高さ(m)	力の大きさのうち最大のもの(kN/m ²)	土石等の高さ(m)	力の大きさのうち最大のもの(kN/m ²)	土石等の高さ(m)	力の大きさのうち最大のもの(kN/m ²)	土石等の高さ(m)
1 ~ 2	125.44	1.00	100.00	1.00	-	-	12.11	2.26	~								
2 ~ 3	115.51	1.00	100.00	1.00	-	-	11.69	2.18	~								
3 ~ 4	110.78	1.00	100.00	1.00	-	-	10.85	2.03	~								
4 ~ 5	110.82	1.00	100.00	1.00	-	-	10.86	2.03	~								
5 ~ 6	110.82	1.00	100.00	1.00	-	-	11.28	2.11	~								
6 ~ 7	110.27	1.00	100.00	1.00	-	-	11.28	2.11	~								
7 ~ 8	115.51	1.00	100.00	1.00	-	-	11.69	2.18	~								
8 ~ 9	115.51	1.00	100.00	1.00	-	-	11.69	2.18	~								
~									~								
~									~								
~									~								
~									~								
~									~								
~									~								
~									~								
~									~								
~									~								
~									~								
~									~								
~									~								
~									~								
~									~								
~									~								
~									~								
~									~								
~									~								
~									~								
~									~								

様式3(急) 建築物の構造の規制に必要な衝撃に関する事項	自然現象の種類	急傾斜地の崩壊	箇所番号	II-064K2071
	告示番号	千葉県告示第105号 千葉県告示第106号	箇所名	大里28
	告示年月日	令和6年2月27日	所在地	山武郡芝山町大里