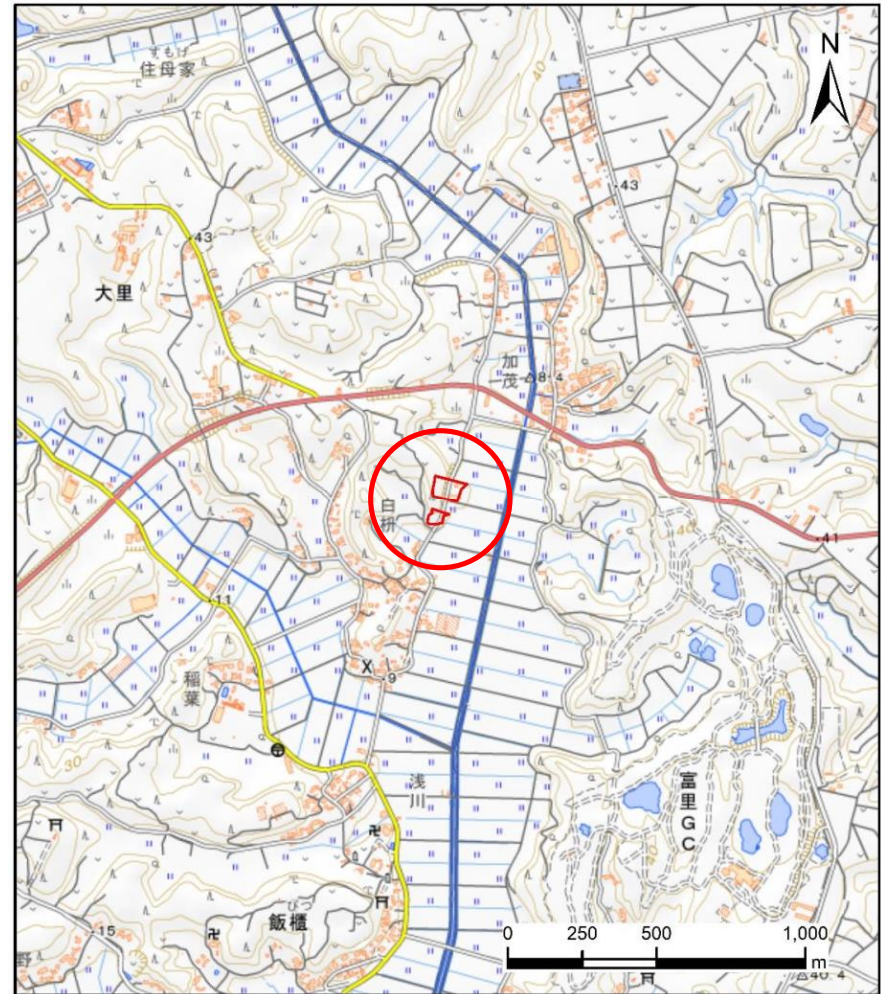


土砂災害警戒区域等の指定の告示に係る図書(様式1)



(1/200,000)

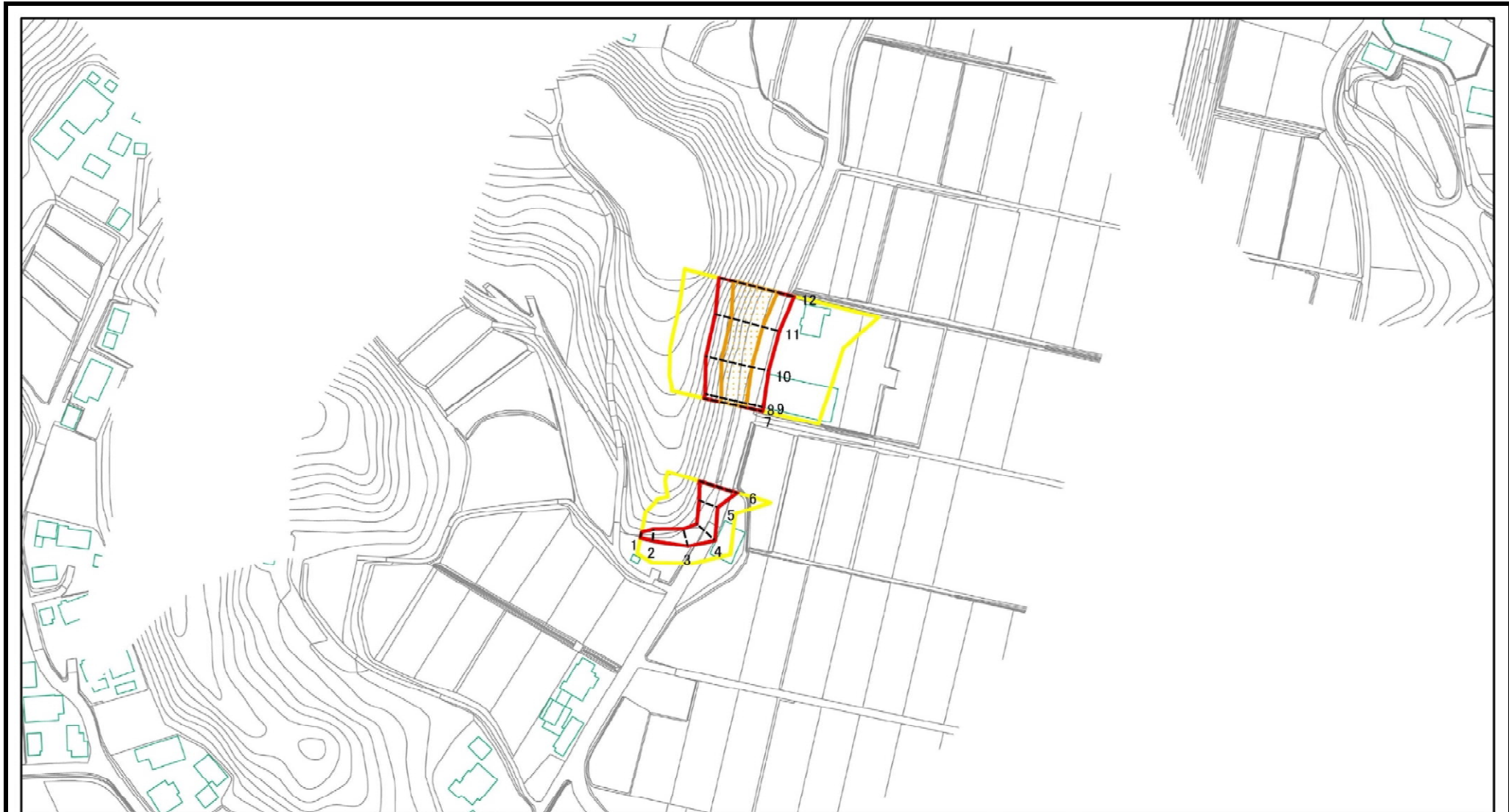


(1/25,000)

様式1 (急)
土砂災害警戒区域・土砂災害特別警戒区域
位置図

自然現象の種類	急傾斜地の崩壊
箇所番号	II-064K2066
箇所名	大里24
所在地	山武郡芝山町大里

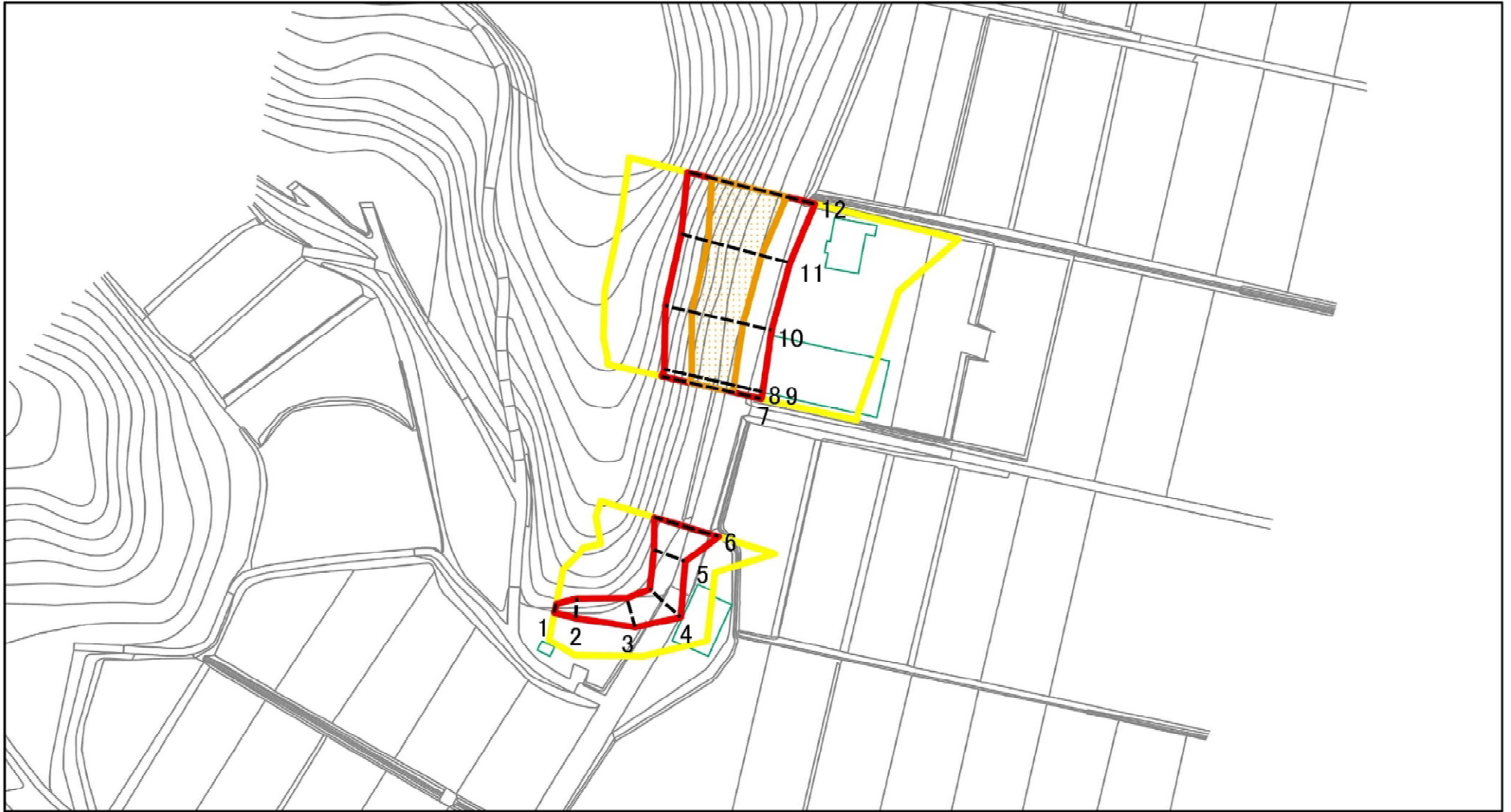
土砂災害警戒区域等の指定の告示に係る図書(様式2)



図中の数字は横断測線番号を示す

様式2(急) 土砂災害警戒区域・土砂災害特別警戒区域 区域図(その1)	土砂災害防止法施行令第二条の基準に該当する区域		縮尺 1:2,500	自然現象の種類	急傾斜地の崩壊	箇所番号	II-064K2066
	土砂災害防止法施行令第三条の基準に該当する区域			告示番号	千葉県告示第105号 千葉県告示第106号	箇所名	大里24
	土砂等の(移動)高さが1m以下の場合、土砂等の移動による力が100kN/m ² を超える区域			告示年月日	令和6年2月27日	所在地	山武郡芝山町大里
	土砂等の堆積の高さが3mを超える区域						
それ以外の区域							

土砂災害警戒区域等の指定の告示に係る図書(様式2)参考図



0 25 50 100
m

図中の数字は横断測線番号を示す

様式2(急)

土砂災害警戒区域・土砂災害特別警戒区域
区域図(参考図)

土砂災害防止法施行令第二条の基準に該当する区域

土砂災害防止法
施行令第三条の
基準に該当する
区域

それ以外の区域



縮尺
1:1,500

自然現象
の種類

告示番号

告示年月日

急傾斜地の崩壊

千葉県告示第105号
千葉県告示第106号

令和6年2月27日

箇所番号

箇所名

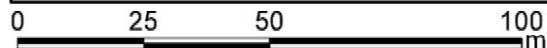
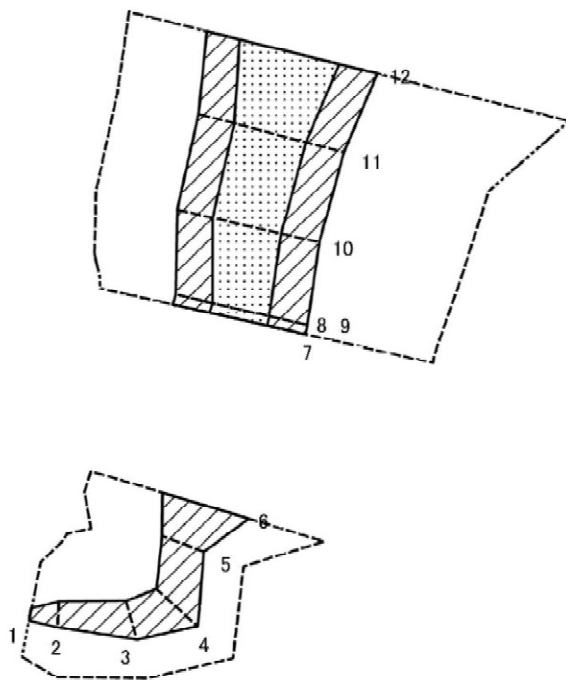
所在地

II-064K2066

大里24

山武郡芝山町大里

土砂災害警戒区域等の指定の告示に係る図書(様式2-1)

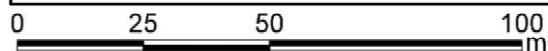
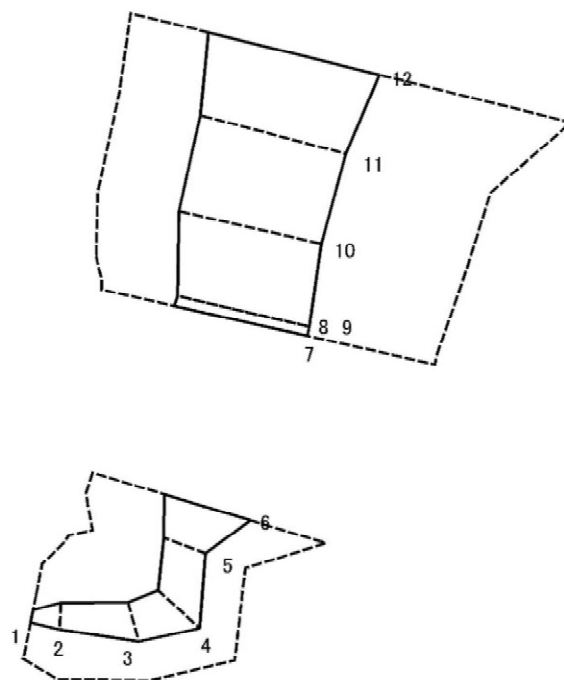


図中の数字は横断測線番号を示す

様式2-1(急)
土砂災害特別警戒区域の区域区分図
(急傾斜地の崩壊に伴う土石等の移動により
建築物の地上部に作用すると想定される力)
<力区分:移動>

土砂災害防止法施行令第二条の基準に該当する区域		N 縮尺 1:1,500	自然現象の種類	急傾斜地の崩壊	箇所番号	II-064K2066
土砂災害防止法施行令第三条の基準に該当する区域			告示番号	千葉県告示第105号 千葉県告示第106号	箇所名	大里24
それ以外の区域			告示年月日	令和6年2月27日	所在地	山武郡芝山町大里

土砂災害警戒区域等の指定の告示に係る図書(様式2-2)



図中の数字は横断測線番号を示す

様式2-2(急)
土砂災害特別警戒区域の区域区分図
(急傾斜地の崩壊に伴う土石等の移動により
建築物の地上部に作用すると想定される力)
<力区分:堆積>

土砂災害防止法施行令第二条の基準に該当する区域		N 縮尺 1:1,500	自然現象 の種類	急傾斜地の崩壊	箇所番号	II-064K2066
土砂災害防止法 施行令第三条の 基準に該当する 区域			告示番号	千葉県告示第105号 千葉県告示第106号	箇所名	大里24
それ以外の区域			告示年月日	令和6年2月27日	所在地	山武郡芝山町大里

土砂災害警戒区域等の指定の告示に係る図書(様式3)

横断測線の区間	土石等の移動により建築物の地上部に作用すると想定される力				土石等の堆積により建築物の地上部に作用すると想定される力				横断測線の区間	土石等の移動により建築物の地上部に作用すると想定される力				土石等の堆積により建築物の地上部に作用すると想定される力			
	土石等の(移動)高さが1m以下の場合、土石等の移動による力が100kN/m ² を超える区域		それ以外の区域		土石等の堆積の高さが3mを超える区域		それ以外の区域			土石等の(移動)高さが1m以下の場合、土石等の移動による力が100kN/m ² を超える区域		それ以外の区域		土石等の堆積の高さが3mを超える区域		それ以外の区域	
	力の大きさのうち最大のもの (kN/m ²)	土石等の高さ (m)	力の大きさのうち最大のもの (kN/m ²)	土石等の高さ (m)	力の大きさのうち最大のもの (kN/m ²)	土石等の高さ (m)	力の大きさのうち最大のもの (kN/m ²)	土石等の高さ (m)		力の大きさのうち最大のもの (kN/m ²)	土石等の高さ (m)	力の大きさのうち最大のもの (kN/m ²)	土石等の高さ (m)	力の大きさのうち最大のもの (kN/m ²)	土石等の高さ (m)	力の大きさのうち最大のもの (kN/m ²)	土石等の高さ (m)
1 ~ 2	-	-	50.72	1.00	-	-	12.76	2.38	~								
2 ~ 3	-	-	74.64	1.00	-	-	12.18	2.28	~								
3 ~ 4	-	-	81.69	1.00	-	-	9.77	1.82	~								
4 ~ 5	-	-	81.69	1.00	-	-	9.64	1.80	~								
5 ~ 6	-	-	100.00	1.00	-	-	11.39	2.13	~								
7 ~ 8	129.49	1.00	100.00	1.00	-	-	12.40	2.32	~								
9 ~ 10	134.78	1.00	100.00	1.00	-	-	12.54	2.34	~								
10 ~ 11	135.11	1.00	100.00	1.00	-	-	12.54	2.34	~								
11 ~ 12	147.81	1.00	100.00	1.00	-	-	16.05	3.00	~								
~									~								
~									~								
~									~								
~									~								
~									~								
~									~								
~									~								
~									~								
~									~								
~									~								
~									~								
~									~								
~									~								
~									~								
~									~								
~									~								
~									~								

様式3(急) 建築物の構造の規制に必要な衝撃に関する事項	自然現象の種類	急傾斜地の崩壊	箇所番号	II-064K2066
	告示番号	千葉県告示第105号 千葉県告示第106号	箇所名	大里24
	告示年月日	令和6年2月27日	所在地	山武郡芝山町大里