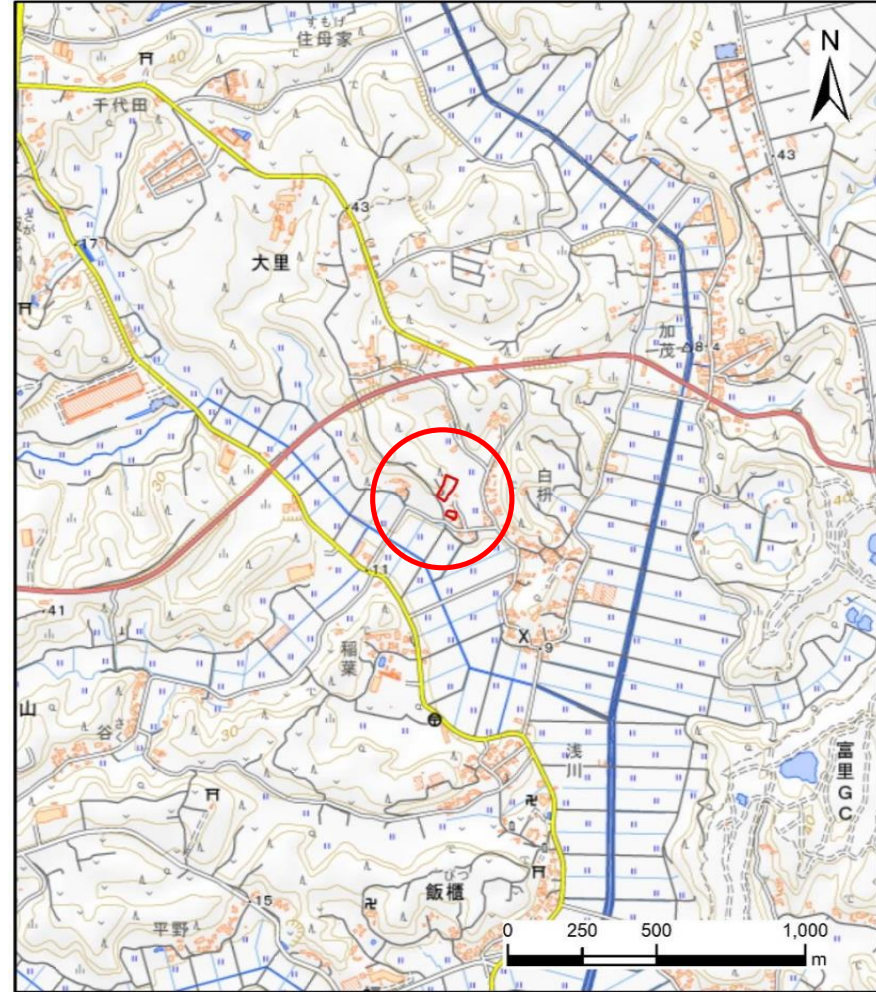


土砂災害警戒区域等の指定の告示に係る図書(様式1)



(1/200,000)



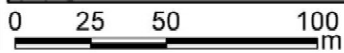
(1/25,000)

様式1 (急)
土砂災害警戒区域・土砂災害特別警戒区域
位置図

自然現象の種類	急傾斜地の崩壊
箇所番号	II-064K2065
箇所名	大里23
所在地	山武郡芝山町大里

測量法に基づく国土地理院長承認(複製) R4JHf116。本製本を複製する場合には、国土地理院の長の承認を得なければならない。

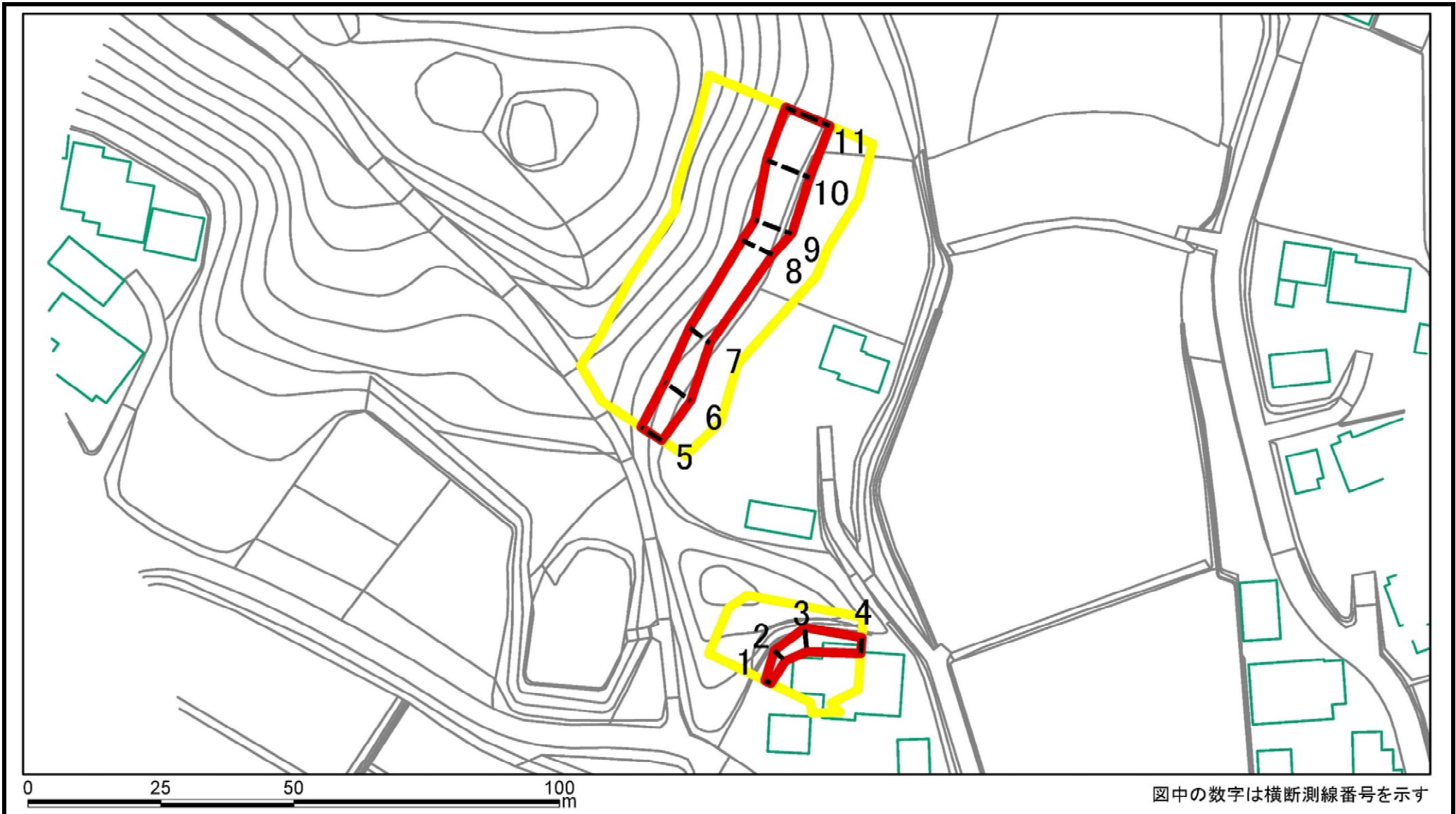
土砂災害警戒区域等の指定の告示に係る図書(様式2)



図中の数字は横断測線番号を示す

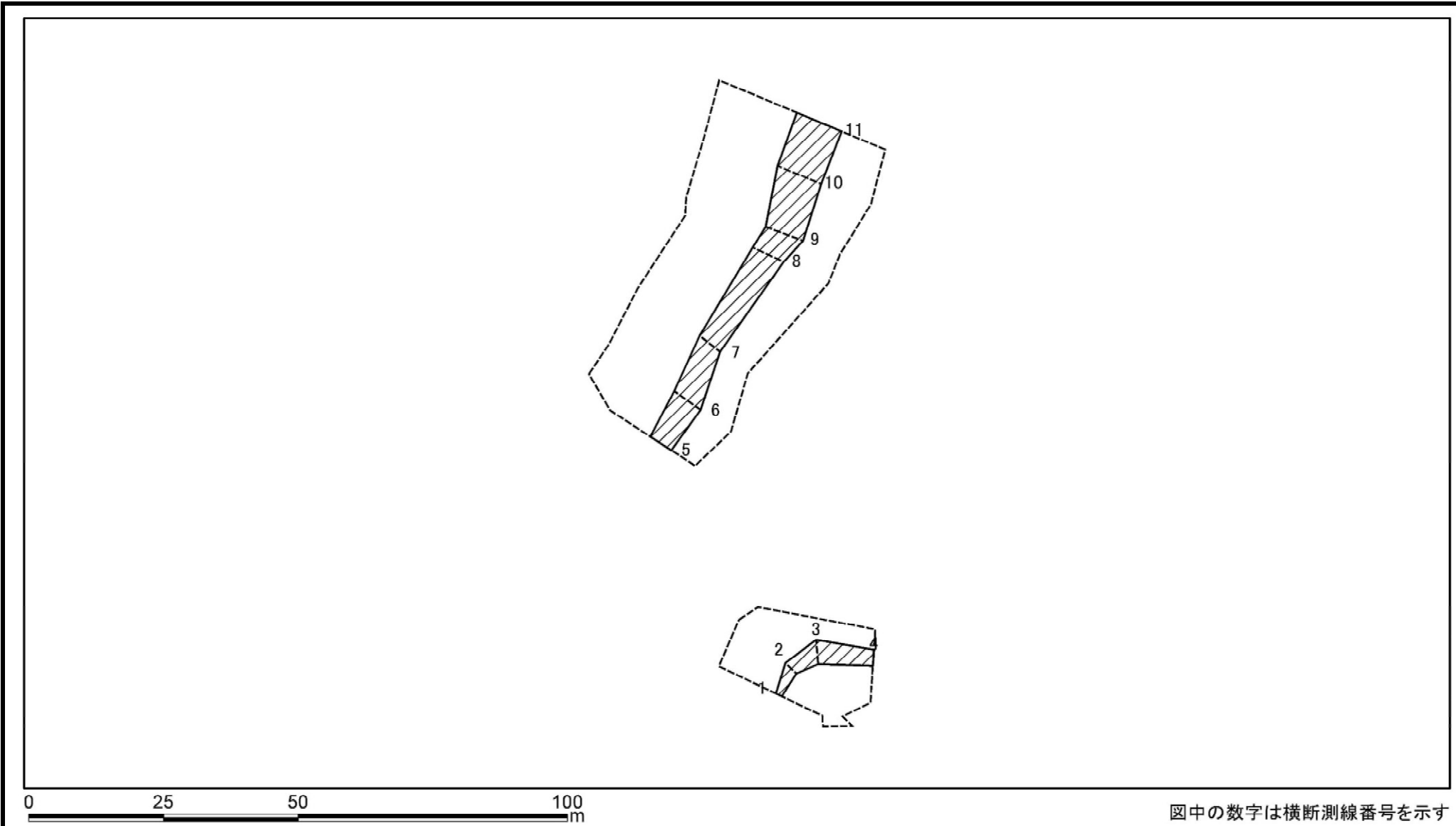
様式2(急) 土砂災害警戒区域・土砂災害特別警戒区域 区域図(その1)	土砂災害防止法施行令第二条の基準に該当する区域		N 縮尺 1:2,500	自然現象の種類	急傾斜地の崩壊	箇所番号	II-064K2065
	土砂災害防止法施行令第三条の基準に該当する区域			告示番号	千葉県告示第105号 千葉県告示第106号	箇所名	大里23
	土砂等の(移動)高さが1m以下の場合、土砂等の移動による力が100kN/m ² を超える区域			告示年月日	令和6年2月27日	所在地	山武郡芝山町大里
	土砂等の堆積の高さが3mを超える区域						
それ以外の区域							

土砂災害警戒区域等の指定の告示に係る図書(様式2)参考図



様式2(急) 土砂災害警戒区域・土砂災害特別警戒区域 区域図(参考図)	土砂災害防止法施行令第二条の基準に該当する区域		N 縮尺 1:1,000	自然現象の種類	急傾斜地の崩壊	箇所番号	II-064K2065
	土砂災害防止法施行令第三条の基準に該当する区域			告示番号	千葉県告示第105号 千葉県告示第106号	箇所名	大里23
	土砂等の(移動)高さが1m以下の場合、土砂等の移動による力が100kN/m ² を超える区域			告示年月日	令和6年2月27日	所在地	山武郡芝山町大里
	土砂等の堆積の高さが3mを超える区域						
	それ以外の区域						

土砂災害警戒区域等の指定の告示に係る図書(様式2-1)

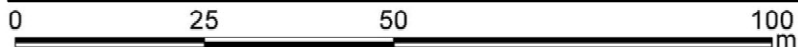
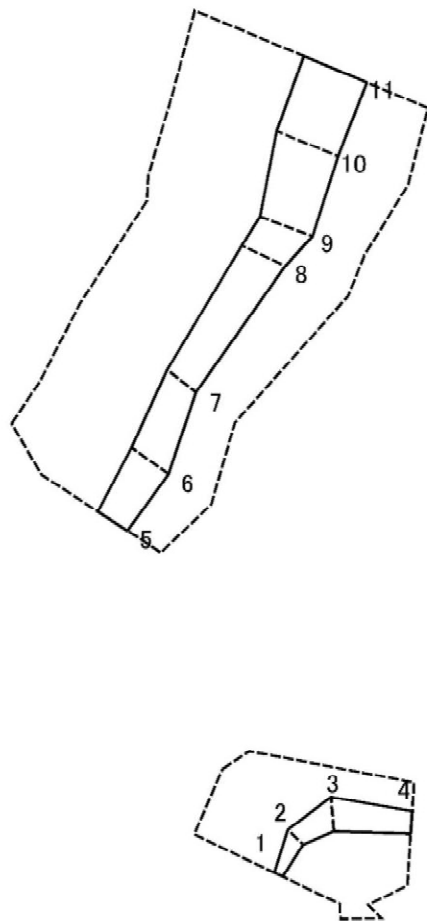


図中の数字は横断測線番号を示す

様式2-1(急)
土砂災害特別警戒区域の区域区分図
(急傾斜地の崩壊に伴う土石等の移動により
建築物の地上部に作用すると想定される力)
<力区分:移動>

土砂災害防止法施行令第二条の基準に該当する区域		N 縮尺 1:1,000	自然現象の種類	急傾斜地の崩壊	箇所番号	II-064K2065
土砂災害防止法施行令第三条の基準に該当する区域			告示番号	千葉県告示第105号 千葉県告示第106号	箇所名	大里23
それ以外の区域			告示年月日	令和6年2月27日	所在地	山武郡芝山町大里

土砂災害警戒区域等の指定の告示に係る図書(様式2-2)



図中の数字は横断測線番号を示す

様式2-2(急)
土砂災害特別警戒区域の区域区分図
(急傾斜地の崩壊に伴う土石等の移動により
建築物の地上部に作用すると想定される力)
<力区分:堆積>

土砂災害防止法施行令第二条の基準に該当する区域		N 縮尺 1:1,000	自然現象 の種類	急傾斜地の崩壊	箇所番号	II-064K2065
土砂災害防止法 施行令第三条の 基準に該当する 区域			告示番号	千葉県告示第105号 千葉県告示第106号	箇所名	大里23
それ以外の区域			告示年月日	令和6年2月27日	所在地	山武郡芝山町大里

土砂災害警戒区域等の指定の告示に係る図書(様式3)

横断測線の区間	土石等の移動により建築物の地上部に作用する と想定される力				土石等の堆積により建築物の地上部に作用する と想定される力				横断測線の区間	土石等の移動により建築物の地上部に作用する と想定される力				土石等の堆積により建築物の地上部に作用する と想定される力			
	土石等の(移動)高さが 1m以下の場合、土石等 の移動による力が 100kN/m ² を超える区域		それ以外の区域		土石等の堆積の高さが 3mを超える区域		それ以外の区域			土石等の(移動)高さが 1m以下の場合、土石等 の移動による力が 100kN/m ² を超える区域		それ以外の区域		土石等の堆積の高さが 3mを超える区域		それ以外の区域	
	力の大きさ のうち最大 のもの (kN/m ²)	土石等 の高さ (m)	力の大きさ のうち最大 のもの (kN/m ²)	土石等 の高さ (m)	力の大きさ のうち最大 のもの (kN/m ²)	土石等 の高さ (m)	力の大きさ のうち最大 のもの (kN/m ²)	土石等 の高さ (m)		力の大きさ のうち最大 のもの (kN/m ²)	土石等 の高さ (m)	力の大きさ のうち最大 のもの (kN/m ²)	土石等 の高さ (m)	力の大きさ のうち最大 のもの (kN/m ²)	土石等 の高さ (m)	力の大きさ のうち最大 のもの (kN/m ²)	土石等 の高さ (m)
1 ~ 2	-	-	25.02	1.00	-	-	15.69	2.93	~								
2 ~ 3	-	-	41.59	1.00	-	-	15.41	2.88	~								
3 ~ 4	-	-	41.59	1.00	-	-	13.25	2.48	~								
5 ~ 6	-	-	62.72	1.00	-	-	10.33	1.93	~								
6 ~ 7	-	-	62.72	1.00	-	-	10.74	2.01	~								
7 ~ 8	-	-	59.30	1.00	-	-	11.42	2.13	~								
8 ~ 9	-	-	70.86	1.00	-	-	11.42	2.13	~								
9 ~ 10	-	-	75.11	1.00	-	-	10.61	1.98	~								
10 ~ 11	-	-	78.26	1.00	-	-	10.61	1.98	~								
~									~								
~									~								
~									~								
~									~								
~									~								
~									~								
~									~								
~									~								
~									~								
~									~								
~									~								
~									~								

様式3(急) 建築物の構造の規制に必要な衝撃に関する事項	自然現象の種類	急傾斜地の崩壊	箇所番号	II-064K2065
	告示番号	千葉県告示第105号 千葉県告示第106号	箇所名	大里23
	告示年月日	令和6年2月27日	所在地	山武郡芝山町大里