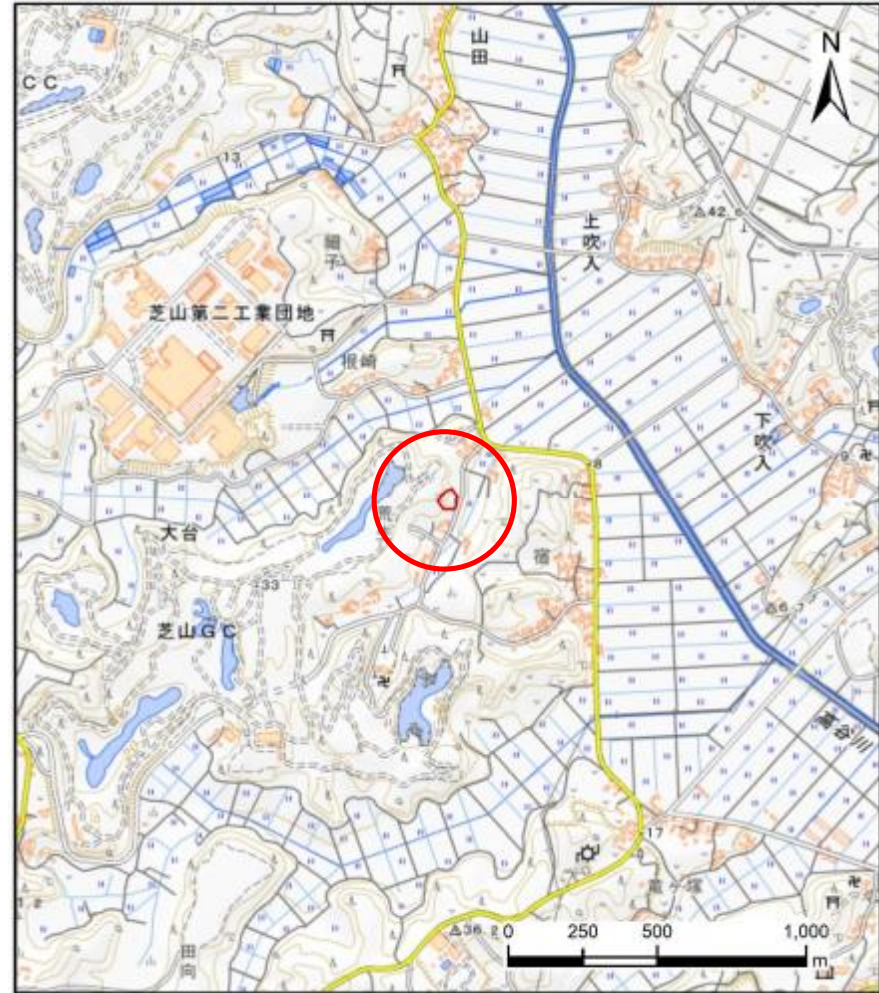


土砂災害警戒区域等の指定の告示に係る図書(様式1)



(1/200,000)

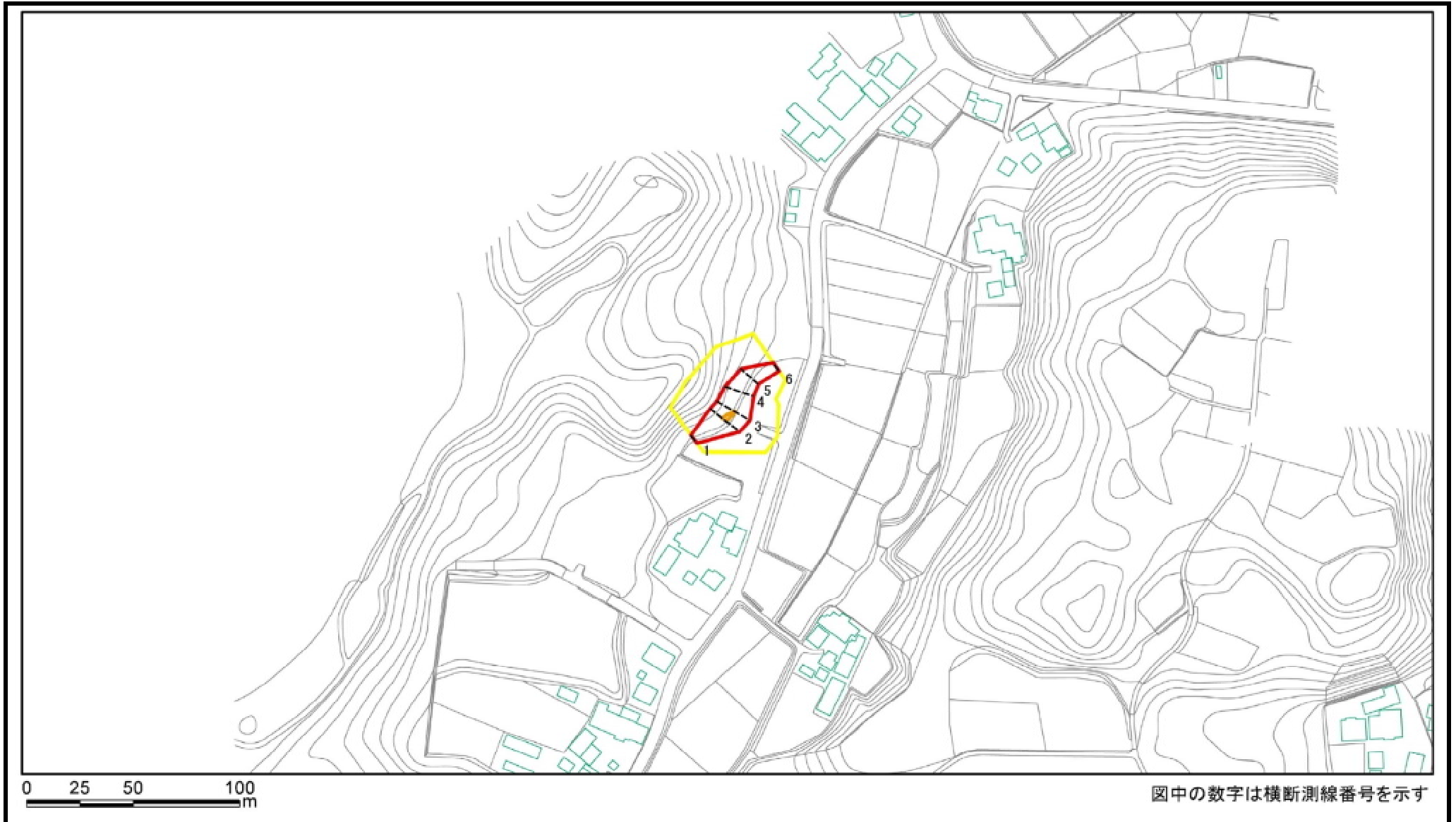


(1/25,000)

様式1 (急)
土砂災害警戒区域・土砂災害特別警戒区域
位置図

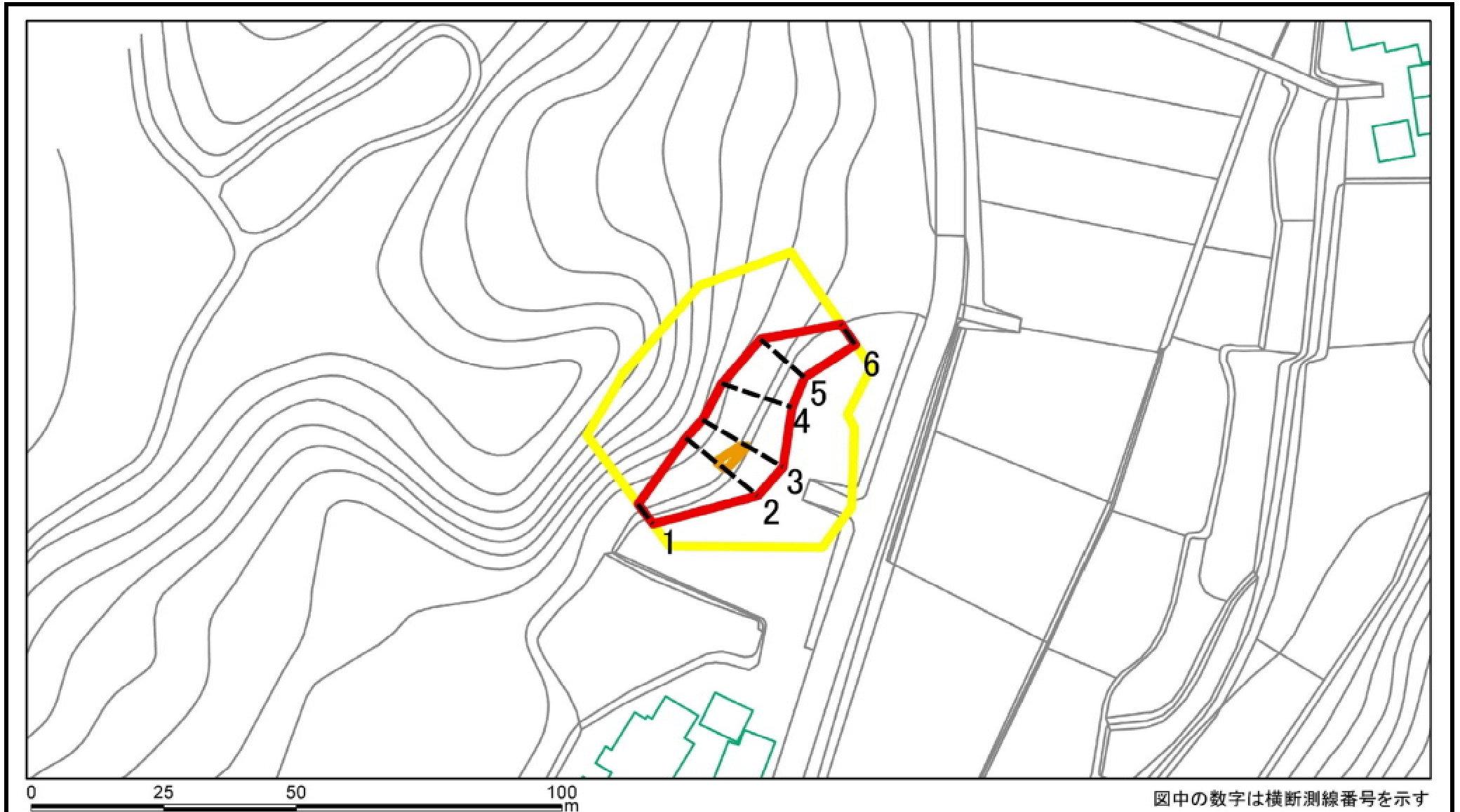
自然現象の種類	急傾斜地の崩壊
箇所番号	Ⅱ-064K2058
箇所名	大台16
所在地	山武郡芝山町大台

土砂災害警戒区域等の指定の告示に係る図書(様式2)



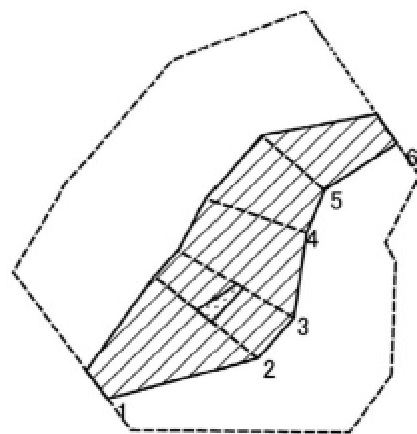
様式2(急) 土砂災害警戒区域・土砂災害特別警戒区域 区域図(その1)	土砂災害防止法施行令第二条の基準に該当する区域		N 縮尺 1:2,500	自然現象の種類	急傾斜地の崩壊	箇所番号	II-064K2058
	土砂災害防止法施行令第三条の基準に該当する区域			告示番号	千葉県告示第105号 千葉県告示第106号	箇所名	大台16
	土砂等の(移動)高さが1m以下の場合、土砂等の移動による力が100kN/m ² を超える区域			告示年月日	令和6年2月27日	所在地	山武郡芝山町大台
	土砂等の堆積の高さが3mを超える区域						
それ以外の区域							

土砂災害警戒区域等の指定の告示に係る図書(様式2)参考図



様式2(急) 土砂災害警戒区域・土砂災害特別警戒区域 区域図(参考図)	土砂災害防止法施行令第二条の基準に該当する区域		縮尺 1:1,000	自然現象の種類	急傾斜地の崩壊	箇所番号	II-064K2058
	土砂災害防止法施行令第三条の基準に該当する区域			告示番号	千葉県告示第105号 千葉県告示第106号	箇所名	大台16
	土砂等の(移動)高さが1m以下の場合、土砂等の移動による力が100kN/m ² を超える区域			告示年月日	令和6年2月27日	所在地	山武郡芝山町大台
	土砂等の堆積の高さが3mを超える区域						
	それ以外の区域						

土砂災害警戒区域等の指定の告示に係る図書(様式2-1)

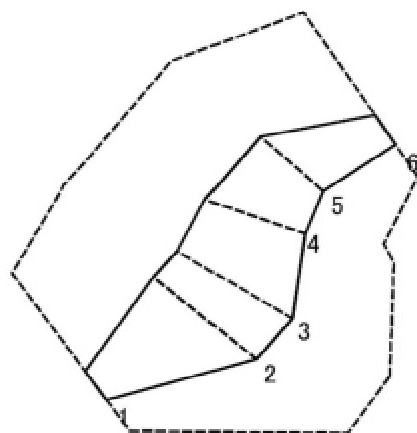


図中の数字は横断測線番号を示す

様式2-1(急)
土砂災害特別警戒区域の区域区分図
(急傾斜地の崩壊に伴う土石等の移動により
建築物の地上部に作用すると想定される力)
<力区分:移動>

土砂災害防止法施行令第二条の基準に該当する区域		 縮尺 1:1,000	自然現象の種類	急傾斜地の崩壊	箇所番号	II-064K2058
土砂災害防止法施行令第三条の基準に該当する区域			告示番号	千葉県告示第105号 千葉県告示第106号	箇所名	大台16
それ以外の区域			告示年月日	令和6年2月27日	所在地	山武郡芝山町大台

土砂災害警戒区域等の指定の告示に係る図書(様式2-2)



図中の数字は横断測線番号を示す

様式2-2(急)
土砂災害特別警戒区域の区域区分図
(急傾斜地の崩壊に伴う土石等の移動により
建築物の地上部に作用すると想定される力)
<力区分:堆積>

土砂災害防止法施行令第二条の基準に該当する区域		 縮尺 1:1,000	自然現象の種類	急傾斜地の崩壊	箇所番号	II-064K2058
土砂災害防止法施行令第三条の基準に該当する区域			告示番号	千葉県告示第105号 千葉県告示第106号	箇所名	大台16
それ以外の区域			告示年月日	令和6年2月27日	所在地	山武郡芝山町大台

土砂災害警戒区域等の指定の告示に係る図書(様式3)

横断測線の区間	土石等の移動により建築物の地上部に作用すると想定される力				土石等の堆積により建築物の地上部に作用すると想定される力				横断測線の区間	土石等の移動により建築物の地上部に作用すると想定される力				土石等の堆積により建築物の地上部に作用すると想定される力			
	土石等の(移動)高さが1m以下の場合、土石等の移動による力が100kN/m ² を超える区域		それ以外の区域		土石等の堆積の高さが3mを超える区域		それ以外の区域			土石等の(移動)高さが1m以下の場合、土石等の移動による力が100kN/m ² を超える区域		それ以外の区域		土石等の堆積の高さが3mを超える区域		それ以外の区域	
	力の大きさのうち最大のもの (kN/m ²)	土石等の高さ (m)	力の大きさのうち最大のもの (kN/m ²)	土石等の高さ (m)	力の大きさのうち最大のもの (kN/m ²)	土石等の高さ (m)	力の大きさのうち最大のもの (kN/m ²)	土石等の高さ (m)		力の大きさのうち最大のもの (kN/m ²)	土石等の高さ (m)	力の大きさのうち最大のもの (kN/m ²)	土石等の高さ (m)	力の大きさのうち最大のもの (kN/m ²)	土石等の高さ (m)	力の大きさのうち最大のもの (kN/m ²)	土石等の高さ (m)
1 ~ 2	-	-	100.00	1.00	-	-	11.70	2.19	~								
2 ~ 3	107.72	1.00	100.00	1.00	-	-	11.70	2.19	~								
3 ~ 4	-	-	100.00	1.00	-	-	11.80	2.21	~								
4 ~ 5	-	-	96.93	1.00	-	-	11.80	2.21	~								
5 ~ 6	-	-	86.77	1.00	-	-	9.91	1.85	~								
~									~								
~									~								
~									~								
~									~								
~									~								
~									~								
~									~								
~									~								
~									~								
~									~								
~									~								
~									~								
~									~								
~									~								
~									~								

様式3(急) 建築物の構造の規制に必要な衝撃に関する事項	自然現象の種類	急傾斜地の崩壊	箇所番号	II -064K2058
	告示番号	千葉県告示第105号 千葉県告示第106号	箇所名	大台16
	告示年月日	令和6年2月27日	所在地	山武郡芝山町大台