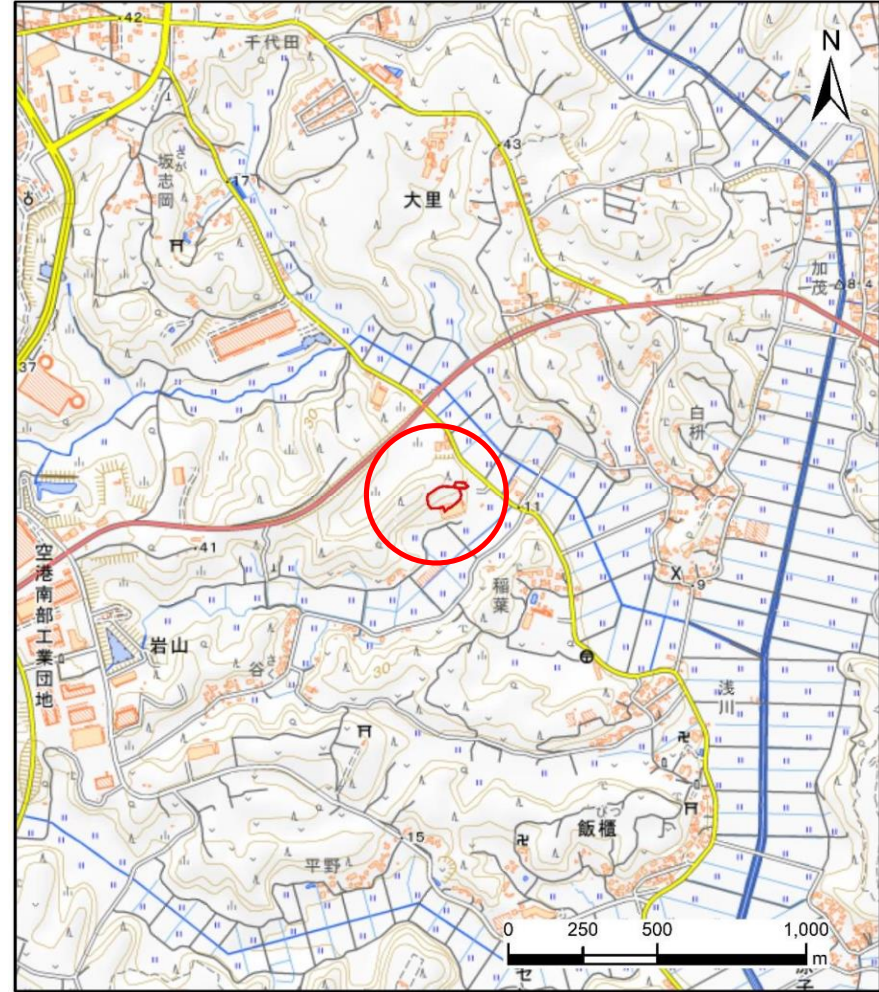


土砂災害警戒区域等の指定の告示に係る図書(様式1)



(1/200,000)



(1/25,000)

様式1(急)
土砂災害警戒区域・土砂災害特別警戒区域
位置図

自然現象の種類	急傾斜地の崩壊
箇所番号	II-064K2003
箇所名	岩山8
所在地	山武郡芝山町岩山

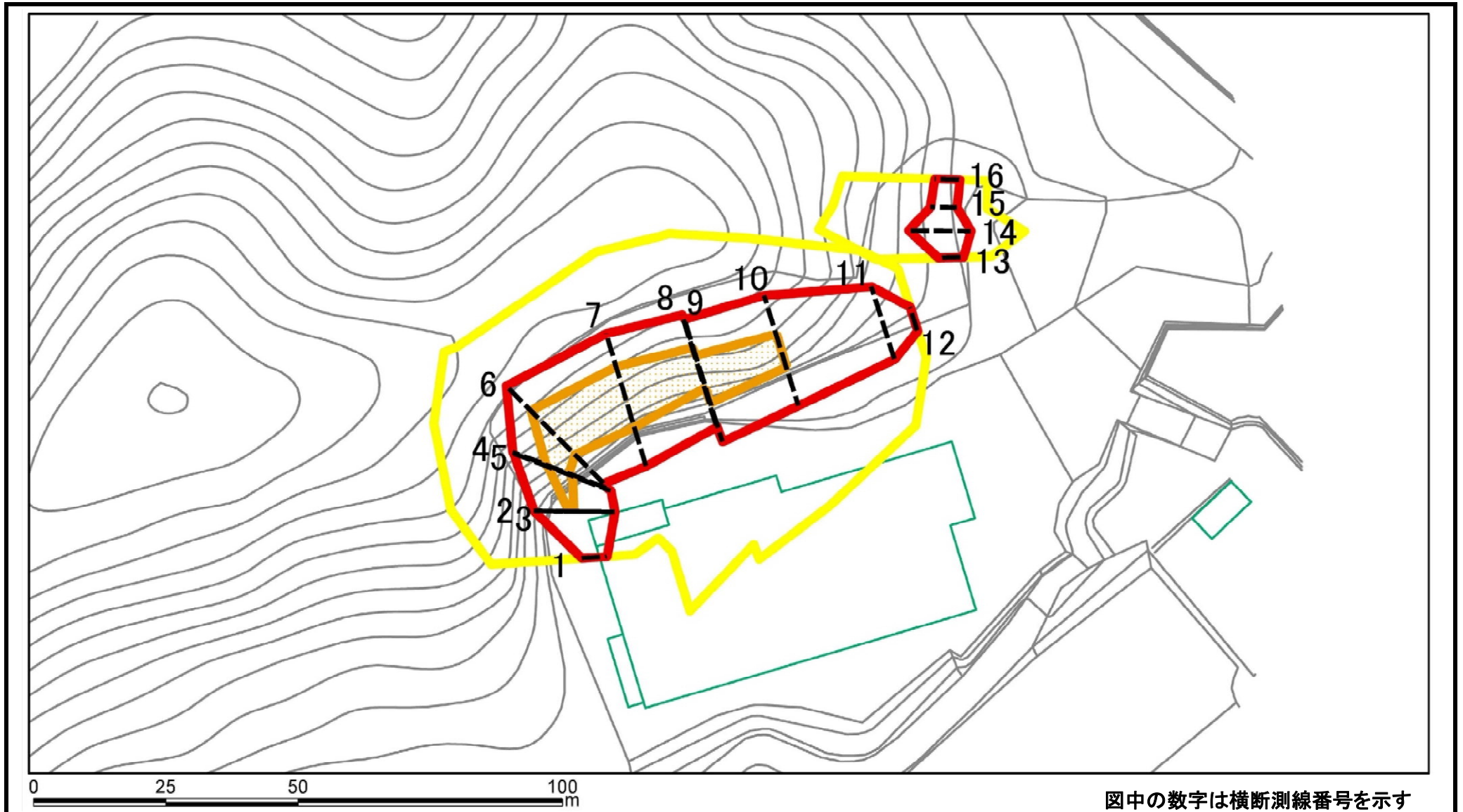
土砂災害警戒区域等の指定の告示に係る図書(様式2)



図中の数字は横断測線番号を示す

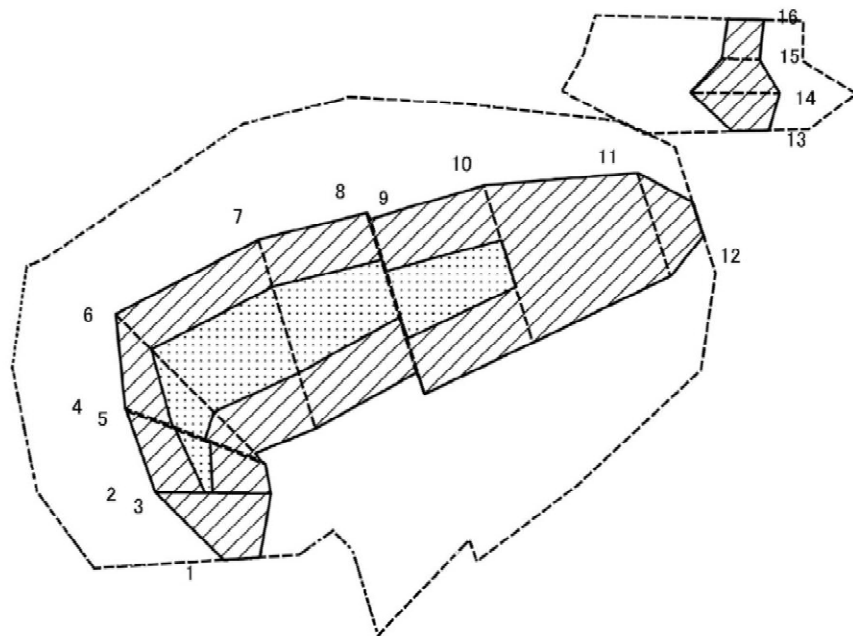
様式2(急) 土砂災害警戒区域・土砂災害特別警戒区域 区域図(その1)	土砂災害防止法施行令第二条の基準に該当する区域		N 縮尺 1:2,500	自然現象の種類	急傾斜地の崩壊	箇所番号	II-064K2003
	土砂災害防止法施行令第三条の基準に該当する区域			告示番号	千葉県告示第105号 千葉県告示第106号	箇所名	岩山8
	土砂等の(移動)高さが1m以下の場合、土砂等の移動による力が100kN/m ² を超える区域			告示年月日	令和6年2月27日	所在地	山武郡芝山町岩山
	土砂等の堆積の高さが3mを超える区域						
	それ以外の区域						

土砂災害警戒区域等の指定の告示に係る図書(様式2)参考図



様式2(急) 土砂災害警戒区域・土砂災害特別警戒区域 区域図(参考図)	土砂災害防止法施行令第二条の基準に該当する区域		縮尺 1:1,000	自然現象の種類	急傾斜地の崩壊	箇所番号	II-064K2003
	土砂災害防止法施行令第三条の基準に該当する区域			告示番号	千葉県告示第105号 千葉県告示第106号	箇所名	岩山8
	それ以外の区域			告示年月日	令和6年2月27日	所在地	山武郡芝山町岩山

土砂災害警戒区域等の指定の告示に係る図書(様式2-1)

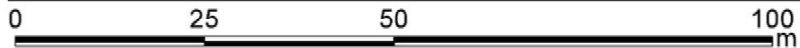
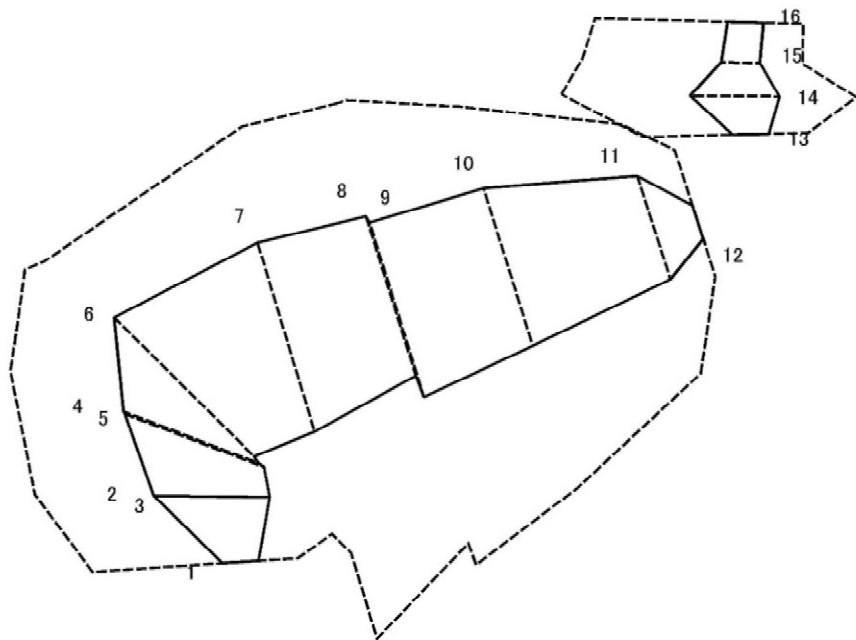


図中の数字は横断測線番号を示す

様式2-1(急)
土砂災害特別警戒区域の区域区分図
(急傾斜地の崩壊に伴う土石等の移動により
建築物の地上部に作用すると想定される力)
<力区分:移動>

土砂災害防止法施行令第二条の基準に該当する区域		縮尺 1:1,000	自然現象 の種類	急傾斜地の崩壊	箇所番号	II-064K2003
土砂災害防止法 施行令第三条の 基準に該当する 区域			告示番号	千葉県告示第105号 千葉県告示第106号	箇所名	岩山8
それ以外の区域			告示年月日	令和6年2月27日	所在地	山武郡芝山町岩山

土砂災害警戒区域等の指定の告示に係る図書(様式2-2)



図中の数字は横断測線番号を示す

様式2-2(急)
土砂災害特別警戒区域の区域区分図
(急傾斜地の崩壊に伴う土石等の移動により
建築物の地上部に作用すると想定される力)
<力区分:堆積>

土砂災害防止法施行令第二条の基準に該当する区域



土砂災害防止法 施行令第三条の 基準に該当する 区域	土石等の堆積の高さが3mを超える区域	
	それ以外の区域	



縮尺
1:1,000

自然現象
の種類

急傾斜地の崩壊

箇所番号

II-064K2003

告示番号

千葉県告示第105号
千葉県告示第106号

箇所名

岩山8

告示年月日

令和6年2月27日

所在地

山武郡芝山町岩山

土砂災害警戒区域等の指定の告示に係る図書(様式3)

横断測線の区間	土石等の移動により建築物の地上部に作用すると想定される力				土石等の堆積により建築物の地上部に作用すると想定される力				
	土石等の(移動)高さが1m以下の場合、土石等の移動による力が100kN/m ² を超える区域		それ以外の区域		土石等の堆積の高さが3mを超える区域		それ以外の区域		
	力の大きさのうち最大のもの (kN/m ²)	土石等の高さ (m)	力の大きさのうち最大のもの (kN/m ²)	土石等の高さ (m)	力の大きさのうち最大のもの (kN/m ²)	土石等の高さ (m)	力の大きさのうち最大のもの (kN/m ²)	土石等の高さ (m)	
1 ~ 2	-	-	100.00	1.00	-	-	12.44	2.32	
3 ~ 4	115.72	1.00	100.00	1.00	-	-	12.44	2.32	
5 ~ 6	133.92	1.00	100.00	1.00	-	-	13.15	2.46	
6 ~ 7	134.95	1.00	100.00	1.00	-	-	13.30	2.48	
7 ~ 8	134.95	1.00	100.00	1.00	-	-	13.30	2.48	
9 ~ 10	125.95	1.00	100.00	1.00	-	-	12.51	2.34	
10 ~ 11	-	-	100.00	1.00	-	-	12.01	2.24	
11 ~ 12	-	-	99.66	1.00	-	-	12.01	2.24	
13 ~ 14	-	-	87.02	1.00	-	-	9.24	1.73	
14 ~ 15	-	-	87.02	1.00	-	-	8.93	1.67	
15 ~ 16	-	-	59.08	1.00	-	-	8.69	1.62	
~									
~									
~									
~									
~									
~									
~									
~									
~									
~									
~									
~									
~									
~									
~									
~									
~									
~									
~									
~									
~									
~									
様式3(急)					自然現象の種類	急傾斜地の崩壊		箇所番号	II-064K2003
建築物の構造の規制に必要な衝撃に関する事項					告示番号	千葉県告示第105号 千葉県告示第106号		箇所名	岩山8
					告示年月日	令和6年2月27日		所在地	山武郡芝山町岩山