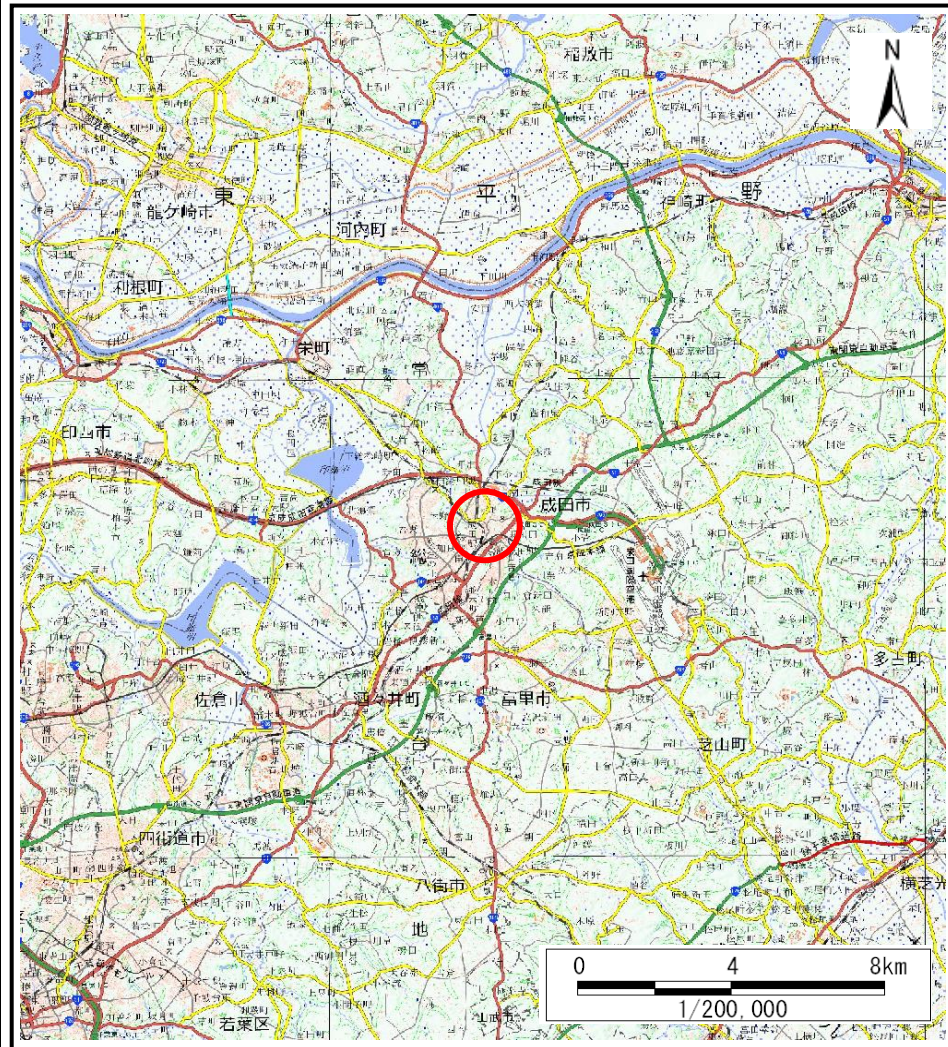
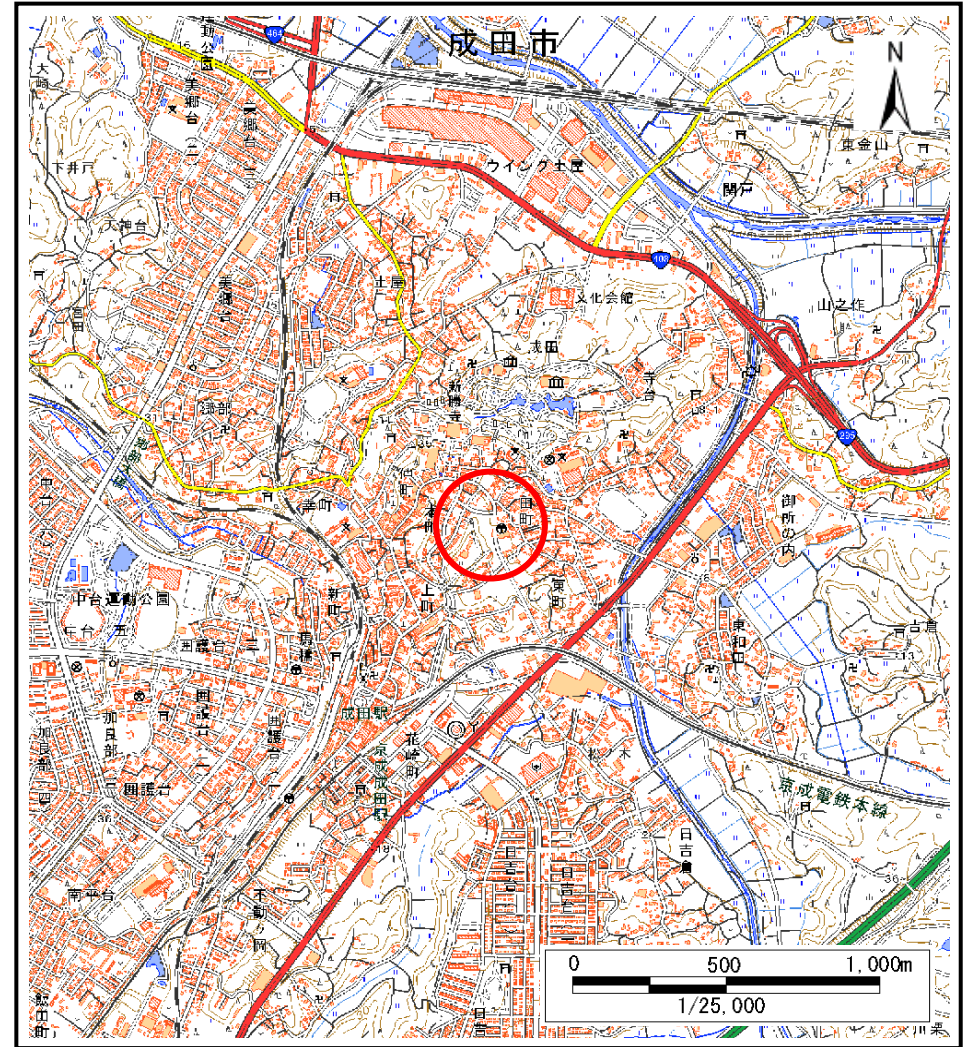


# 土砂災害警戒区域等の指定の告示に係る図書(様式1)



(1/200,000)



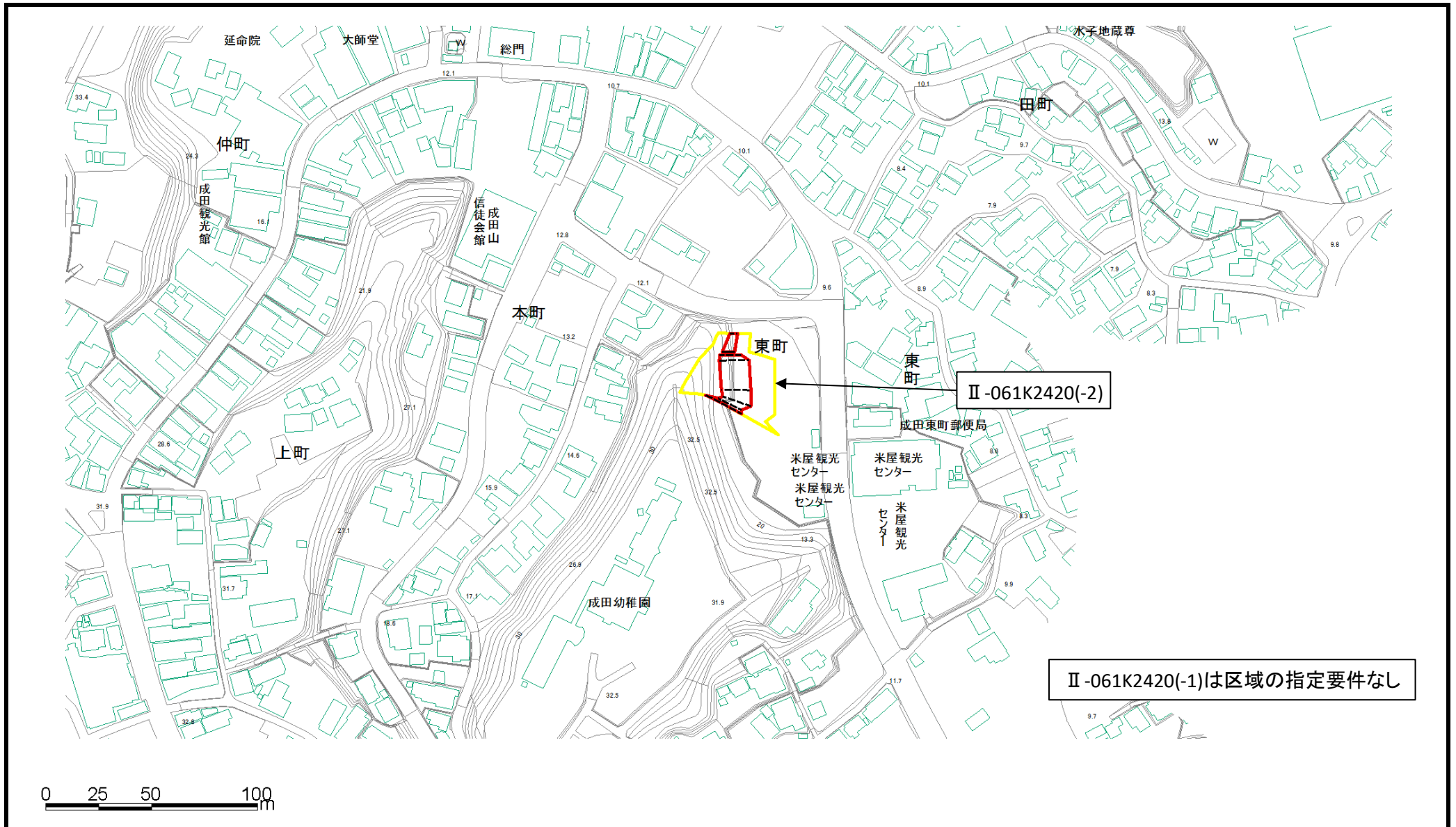
(1/25,000)

様式1(急)  
土砂災害警戒区域・土砂災害特別警戒区域  
位置図

自然現象の種類	急傾斜地の崩壊
箇所番号	Ⅱ-061K2420
箇所名	東町3
所在地	成田市東町、上町

「測量法に基づく国土地理院承認(複製)R5JHf 51」「本製品を複製する場合には、国土地理院の長の承認を得なければならない」

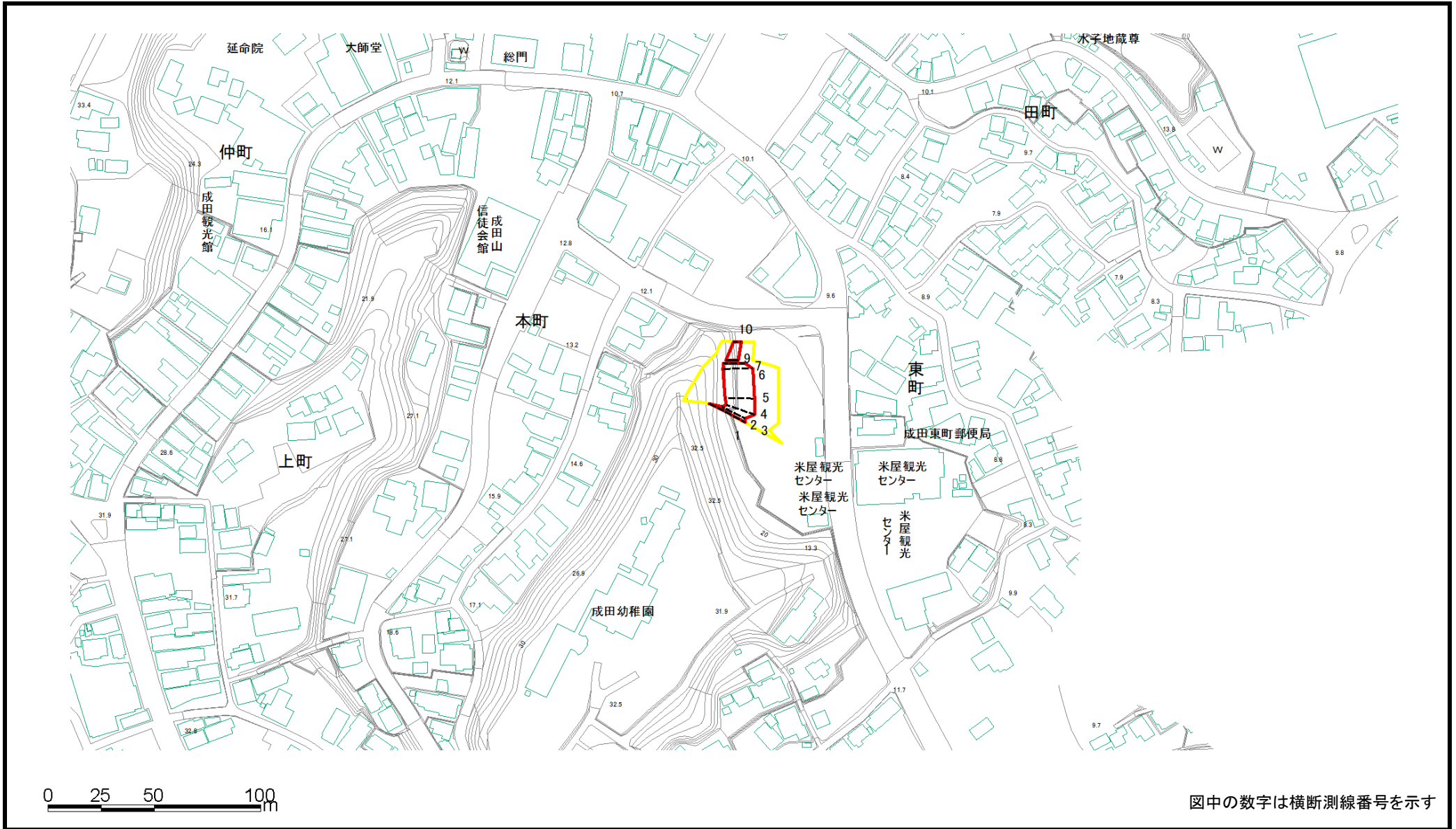
# 土砂災害警戒区域等の指定の告示に係る図書(様式2)



II-061K2420(-1)は区域の指定要件なし

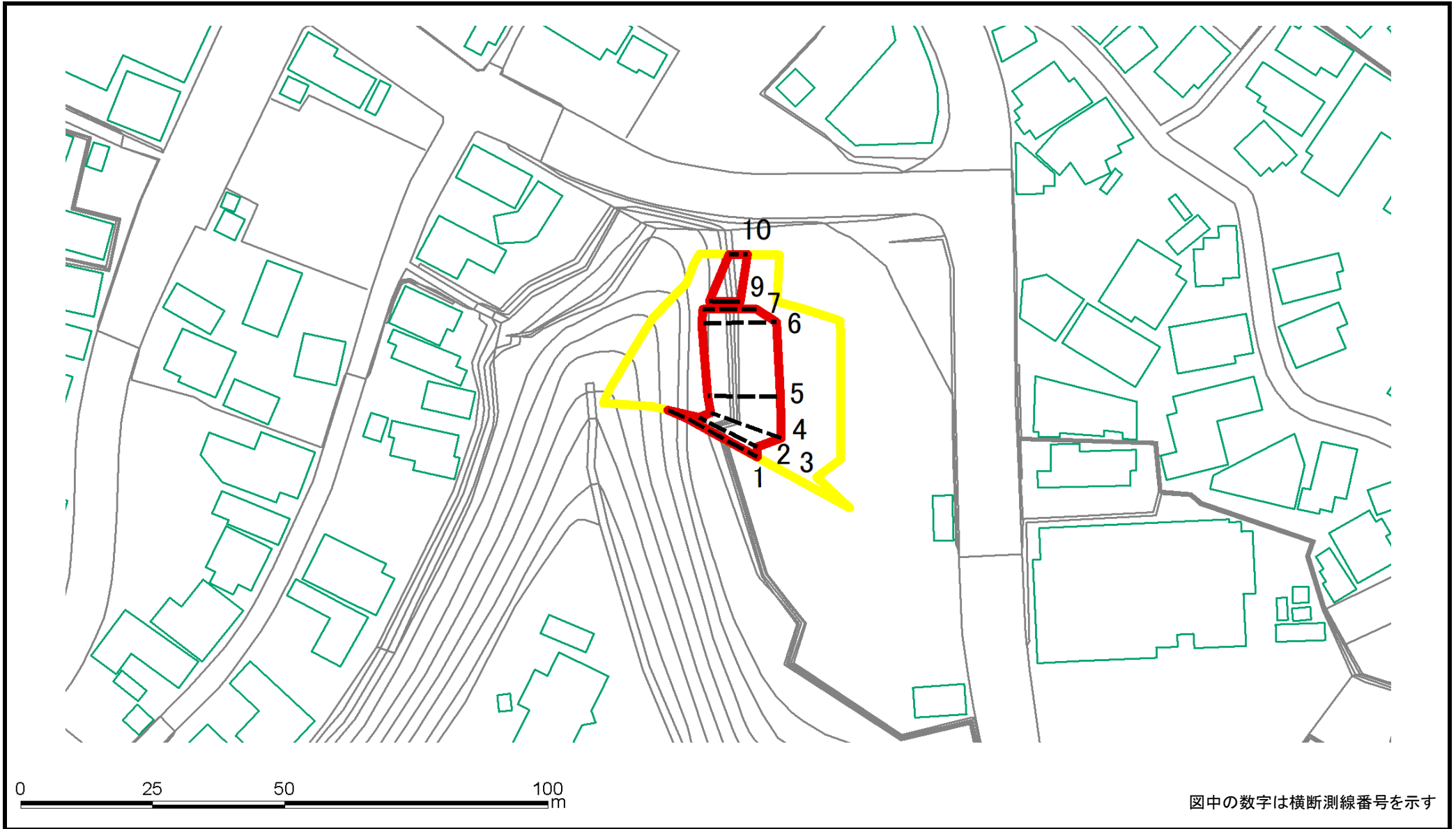
土砂災害防止法施行令第三 条の基準に該 当する区域	土砂災害防止法施行令第二条の基準に該当する区域		N 縮尺 1:2,500	自然現象 の種類	急傾斜地の崩壊	箇所番号	II-061K2420
	土砂等の(移動)高さが1m以下の場合、 土砂等の移動による力が100kN/m <sup>2</sup> を超える区域			告示番号		箇所名	東町3
	土砂等の堆積の高さが3mを超える区域			告示年月日		所在地	成田市東町、上町
	それ以外の区域						

# 土砂災害警戒区域等の指定の告示に係る図書(様式2)



様式2(急) 土砂災害警戒区域・土砂災害特別警戒区域 区域図(その1)	土砂災害防止法施行令第二条の基準に該当する区域		N 縮尺 1:2,500	自然現象の種類	急傾斜地の崩壊	箇所番号	II-061K2420(-2)
	土砂災害防止法施行令第三条の基準に該当する区域			告示番号		箇所名	東町3
	土砂等の(移動)高さが1m以下の場合、土砂等の移動による力が100kN/m <sup>2</sup> を超える区域			告示年月日		所在地	成田市東町、上町
	土砂等の堆積の高さが3mを超える区域 それ以外の区域						

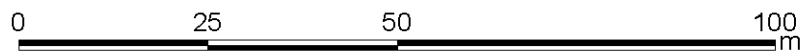
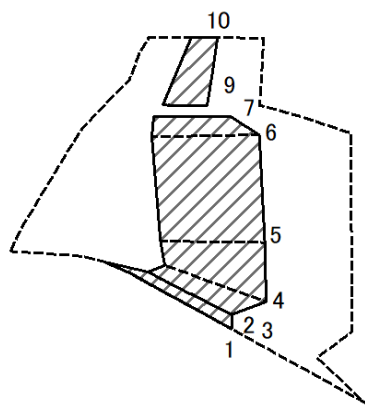
# 土砂災害警戒区域等の指定の告示に係る図書(様式2)参考図



図中の数字は横断測線番号を示す

様式2(急) 土砂災害警戒区域・土砂災害特別警戒区域 区域図(参考図)	土砂災害防止法施行令第二条の基準に該当する区域		N 縮尺 1:1,000	自然現象の種類	急傾斜地の崩壊	箇所番号	II-061K2420(-2)
	土砂災害防止法施行令第三条の基準に該当する区域			告示番号		箇所名	東町3
	土砂等の(移動)高さが1m以下の場合、土砂等の移動による力が100kN/mを超える区域			告示年月日		所在地	成田市東町、上町
	土砂等の堆積の高さが3mを超える区域						
	それ以外の区域						

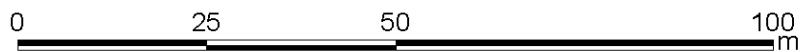
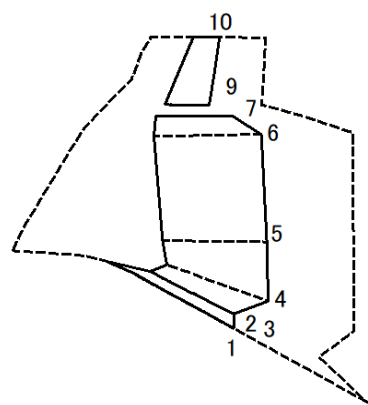
# 土砂災害警戒区域等の指定の告示に係る図書(様式2-1)



図中の数字は横断測線番号を示す

様式2-1(急) 土砂災害特別警戒区域の区域区分図 (急傾斜地の崩壊に伴う土石などの移動により 建築物の地上部に作用すると想定される力) <力区分:移動>	土砂災害防止法施行令第二条の基準に該当する区域		N  縮尺 1:1,000	自然現象の種類 急傾斜地の崩壊	箇所番号 II-061K2420(-2)
	土砂災害防止法施行令第三条の基準に該当する区域			告示番号	箇所名 東町3
	それ以外の区域			告示年月日	所在地 成田市東町、上町

# 土砂災害警戒区域等の指定の告示に係る図書(様式2-2)



図中の数字は横断測線番号を示す

様式2-2(急) 土砂災害特別警戒区域の区域区分図 (急傾斜地の崩壊に伴う土石などの堆積により 建築物の地上部に作用すると想定される力) <力区分:堆積>	土砂災害防止法施行令第二条の基準に該当する区域			N  縮尺 1:1,000	自然現象の種類	急傾斜地の崩壊	箇所番号	II-061K2420(-2)
	土砂災害防止法施行令第三条の基準に該当する区域	土石等の堆積の高さが3mを超える区域			告示番号		箇所名	東町3
		それ以外の区域			告示年月日		所在地	成田市東町、上町

