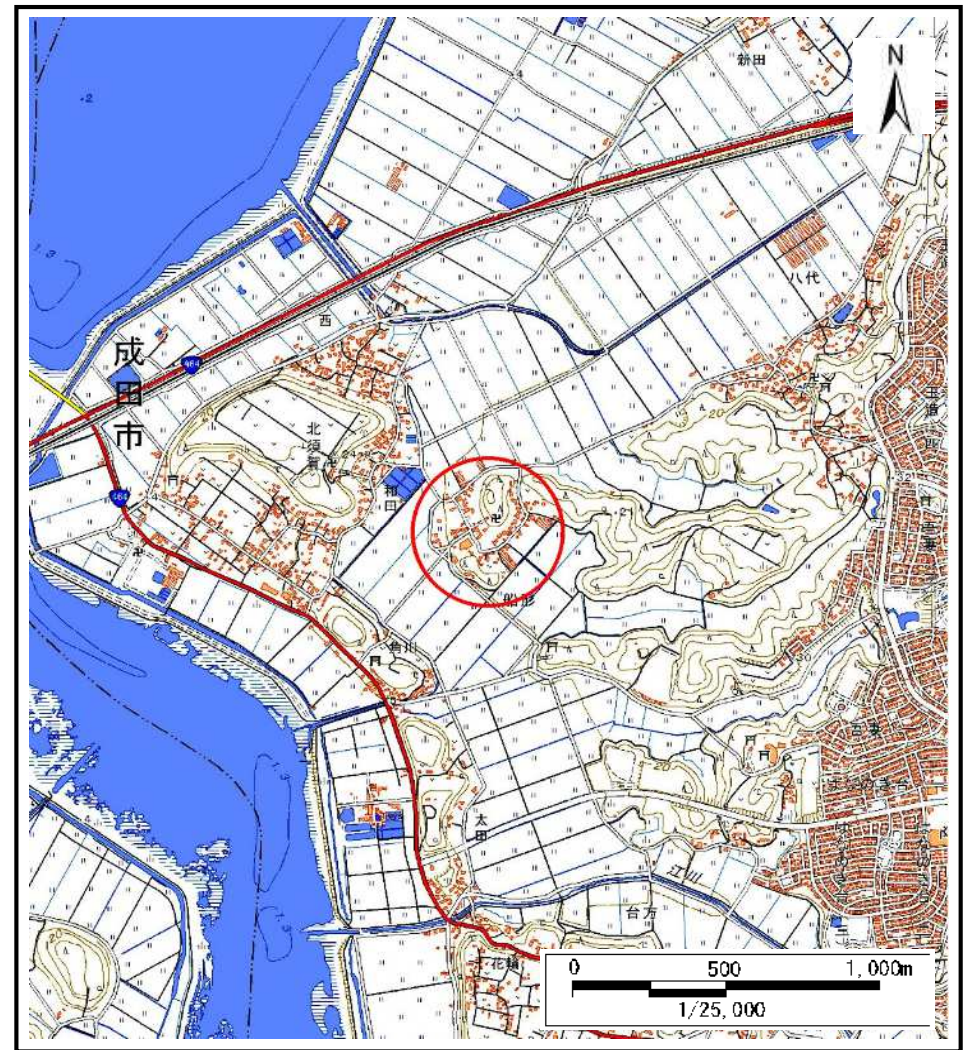


# 土砂災害警戒区域等の指定の告示に係る図書(様式1)



(1/200,000)

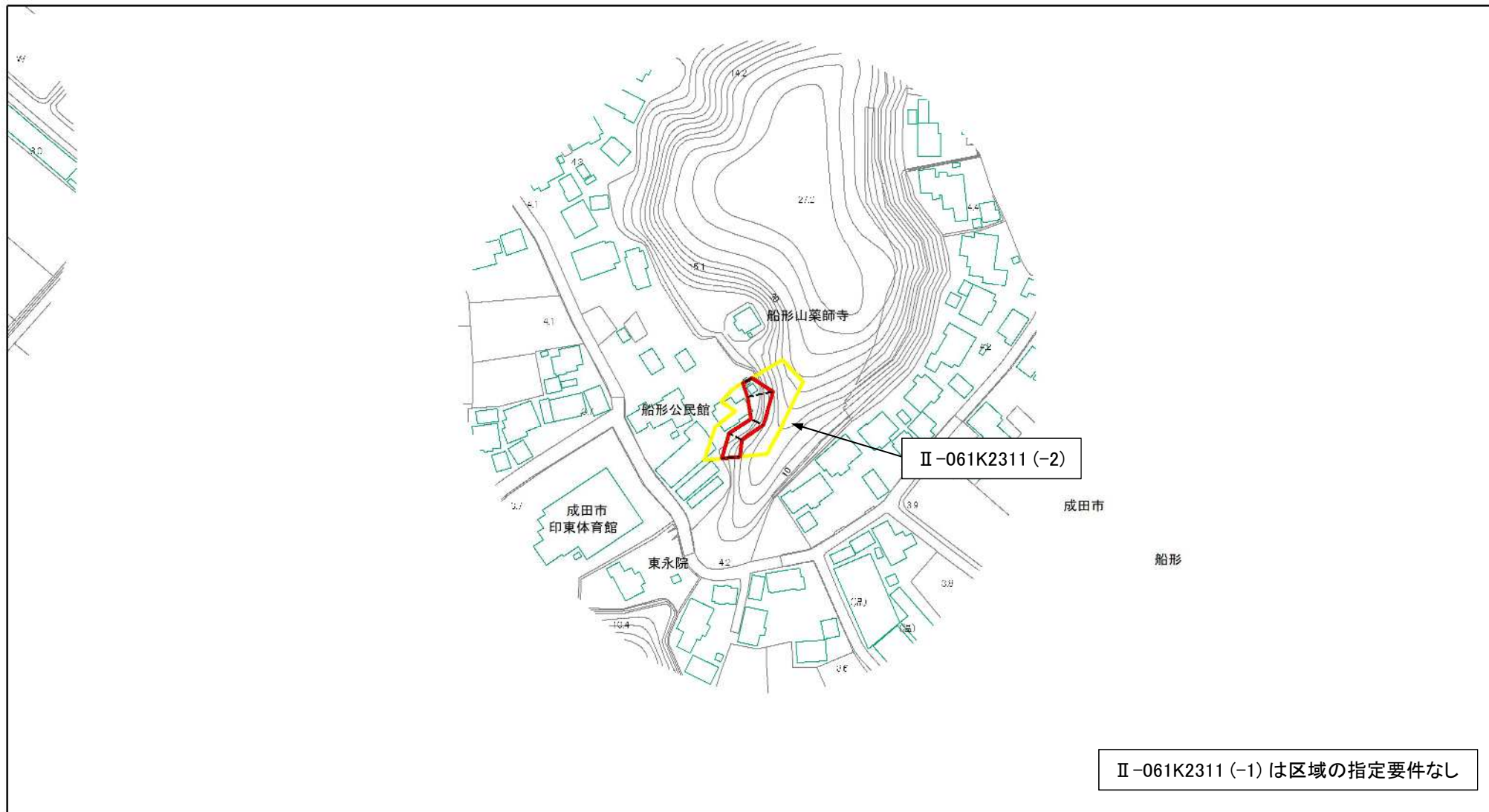


(1/25,000)

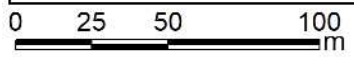
様式1(急)  
土砂災害警戒区域・土砂災害特別警戒区域  
位置図

|         |            |
|---------|------------|
| 自然現象の種類 | 急傾斜地の崩壊    |
| 箇所番号    | Ⅱ-061K2311 |
| 箇所名     | 船形7        |
| 所在地     | 成田市船形      |

「測量法に基づく国土地理院長承認(複製)R 5JHf 51」「本製品を複製する場合には、国土地理院の長の承認を得なければならない。」

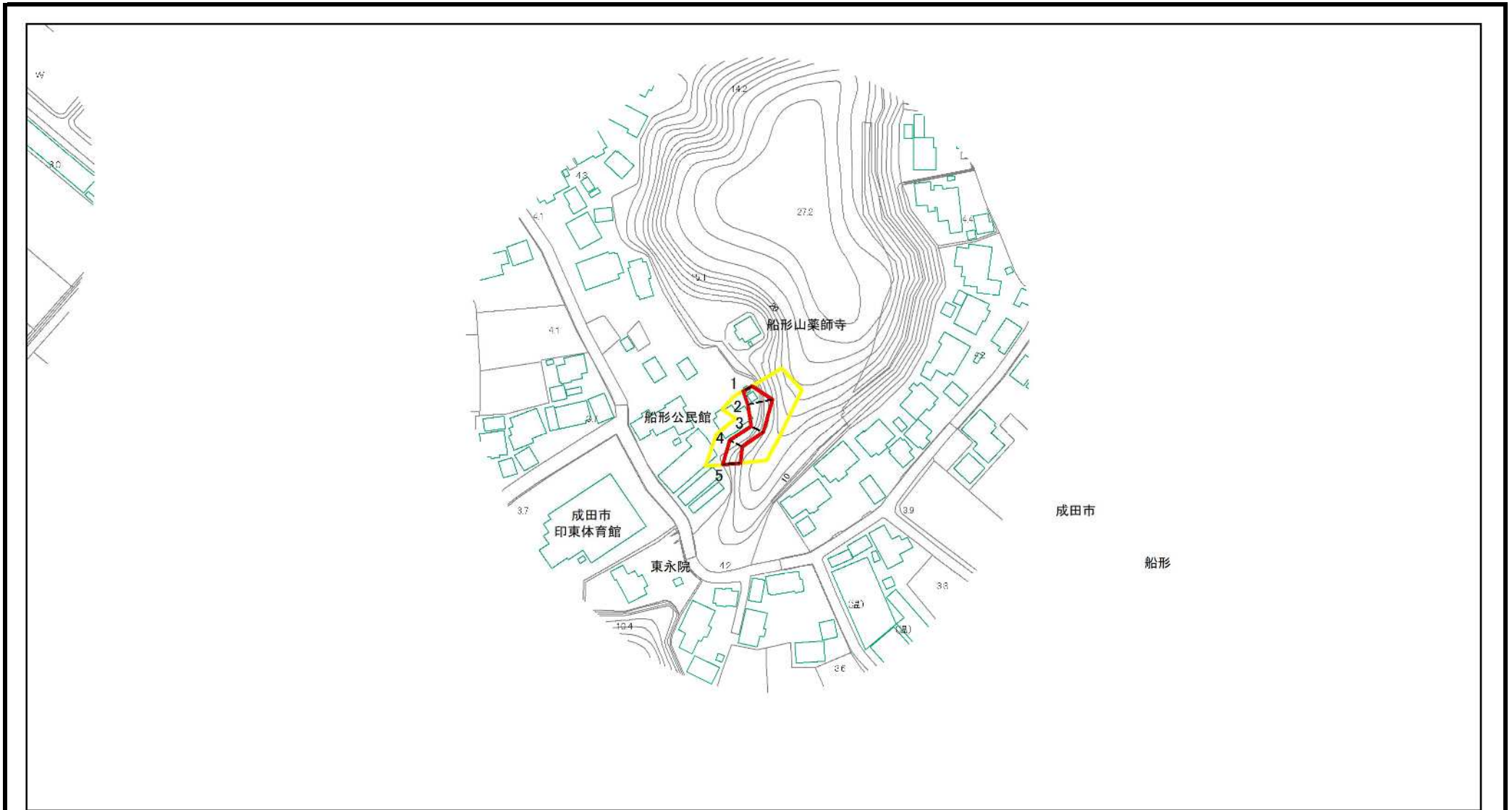


II-061K2311 (-1) は区域の指定要件なし



|                                 |   |  |                    |             |         |      |             |
|---------------------------------|---|--|--------------------|-------------|---------|------|-------------|
| 土砂災害防止法施行令第三<br>条の基準に該<br>当する区域 | 土砂災害防止法施行令第二条の基準に該当する区域                                       |  | N<br>縮尺<br>1:2,500 | 自然現象<br>の種類 | 急傾斜地の崩壊 | 箇所番号 | II-061K2311 |
|                                 | 土石等の(移動)高さが1m以下の場合、<br>土石等の移動による力が100kN/m <sup>2</sup> を超える区域 |  |                    | 告示番号        |         | 箇所名  | 船形7         |
|                                 | 土石等の堆積の高さが3mを超える区域  |  |                    | 告示年月日       |         | 所在地  | 成田市船形       |
|                                 | それ以外の区域   |  |                    |             |         |      |             |

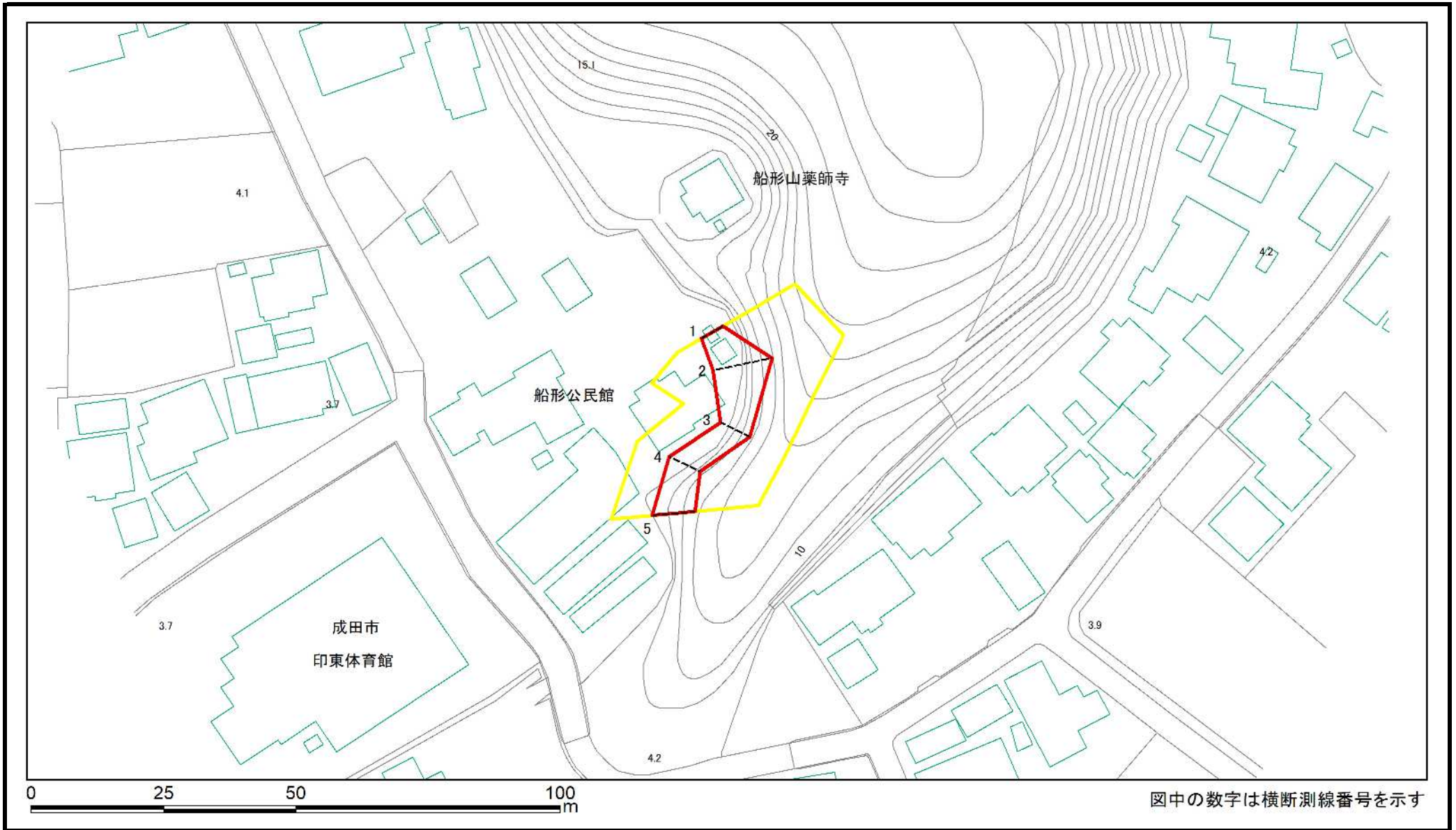
# 土砂災害警戒区域等の指定の告示に係る図書(様式2)



図中の数字は横断測線番号を示す

|   |   |  |                    |         |         |      |                 |
|---|---|--|--------------------|---------|---------|------|-----------------|
| 様式2(急)<br>土砂災害警戒区域・土砂災害特別警戒区域<br>区域図(その1) | 土砂災害防止法施行令第二条の基準に該当する区域                                   |  | N<br>縮尺<br>1:2,500 | 自然現象の種類 | 急傾斜地の崩壊 | 箇所番号 | II-061K2311(-2) |
|   | 土砂災害防止法施行令第三条の基準に該当する区域                                   |  |                    | 告示番号    |         | 箇所名  | 船形7             |
|   | 土砂等の(移動)高さが1m以下の場合、土砂等の移動による力が100kN/m <sup>2</sup> を超える区域 |  |                    | 告示年月日   |         | 所在地  | 成田市船形           |
|   | 土砂等の堆積の高さが3mを超える区域  |  |                    |         |         |      |                 |
|   | それ以外の区域   |  |                    |         |         |      |                 |

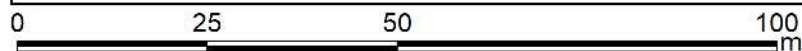
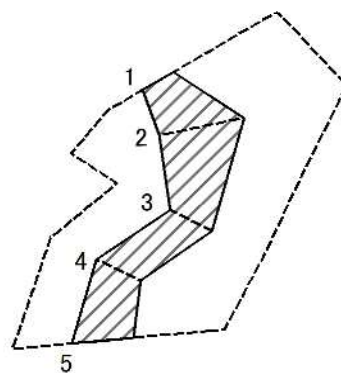
# 土砂災害警戒区域等の指定の告示に係る図書(様式2)参考図



図中の数字は横断測線番号を示す

|   |   |  |                    |         |         |      |                |
|---|---|--|--------------------|---------|---------|------|----------------|
| 様式2(急)<br>土砂災害警戒区域・土砂災害特別警戒区域<br>区域図(参考図) | 土砂災害防止法施行令第二条の基準に該当する区域                                   |  | N<br>縮尺<br>1:1,000 | 自然現象の種類 | 急傾斜地の崩壊 | 箇所番号 | Ⅱ-061K2311(-2) |
|   | 土砂災害防止法施行令第三条の基準に該当する区域                                   |  |                    | 告示番号    |         | 箇所名  | 船形7            |
|   | 土砂等の(移動)高さが1m以下の場合、土砂等の移動による力が100kN/m <sup>2</sup> を超える区域 |  |                    | 告示年月日   |         | 所在地  | 成田市船形          |
|   | 土砂等の堆積の高さが3mを超える区域  |  |                    |         |         |      |                |
|   | それ以外の区域   |  |                    |         |         |      |                |

# 土砂災害警戒区域等の指定の告示に係る図書(様式2-1)



図中の数字は横断測線番号を示す

様式2-1(急)  
土砂災害特別警戒区域の区域区分図  
(急傾斜地の崩壊に伴う土石などの移動により  
建築物の地上部に作用すると想定される力)  
<力区分:移動>

土砂災害防止法施行令第二条の基準に該当する区域

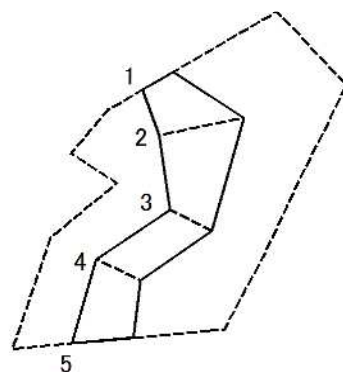
|                         |   |  |
|-------------------------|---|--|
| 土砂災害防止法施行令第三条の基準に該当する区域 | 土石等の(移動)高さが1m以下の場合、<br>土石等の移動による力が100kN/m <sup>2</sup> を超える区域 |  |
|                         | それ以外の区域   |  |



縮尺  
1:1,000

|         |         |      |                 |
|---------|---------|------|-----------------|
| 自然現象の種類 | 急傾斜地の崩壊 | 箇所番号 | II-061K2311(-2) |
| 告示番号    |         | 箇所名  | 船形7             |
| 告示年月日   |         | 所在地  | 成田市船形           |

# 土砂災害警戒区域等の指定の告示に係る図書(様式2-2)



図中の数字は横断測線番号を示す

様式2-2(急)  
土砂災害特別警戒区域の区域区分図  
(急傾斜地の崩壊に伴う土石などの堆積により  
建築物の地上部に作用すると想定される力)  
<力区分:堆積>

土砂災害防止法施行令第二条の基準に該当する区域



土砂災害防止法施行令第三条の基準に該当する区域



土石等の堆積の高さが3mを超える区域

縮尺  
1:1,000



自然現象  
の種類

急傾斜地の崩壊

箇所番号

II-061K2311(-2)

告示番号

箇所名

船形7

告示年月日

所在地

成田市船形

