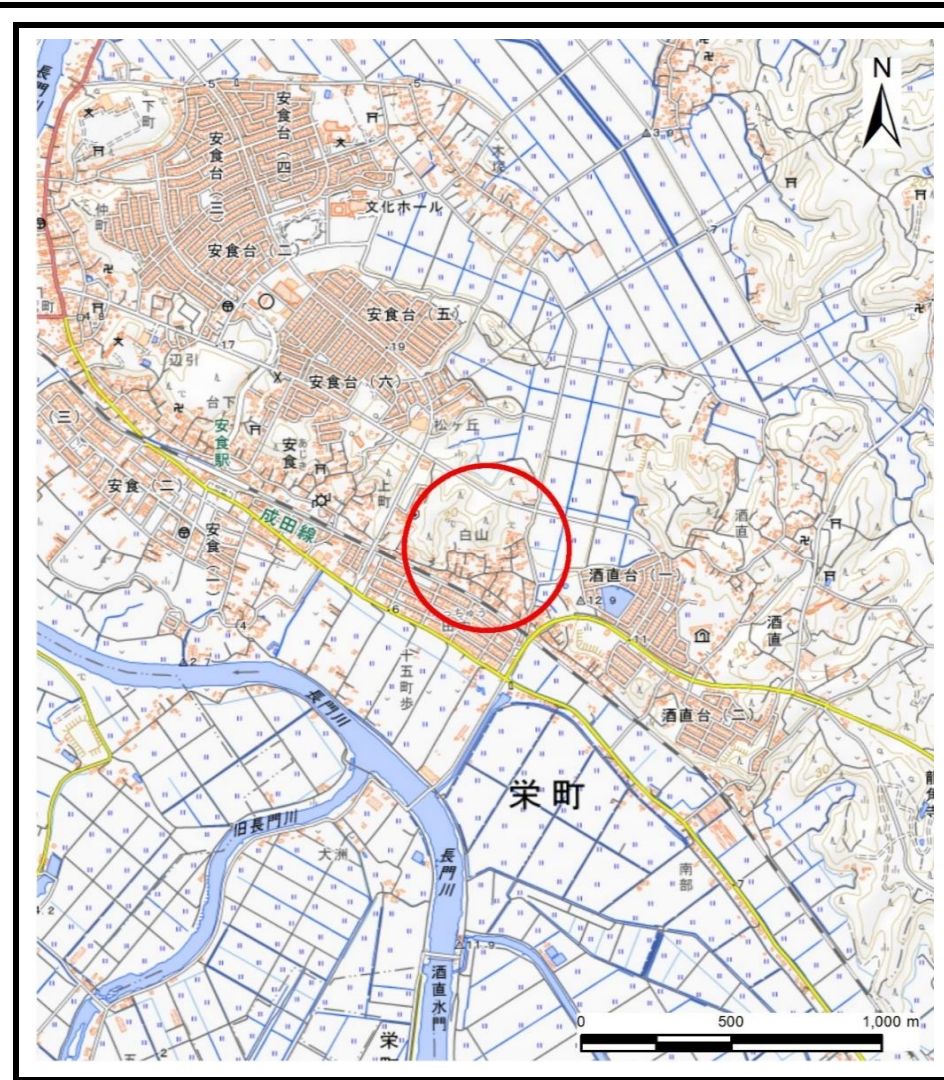
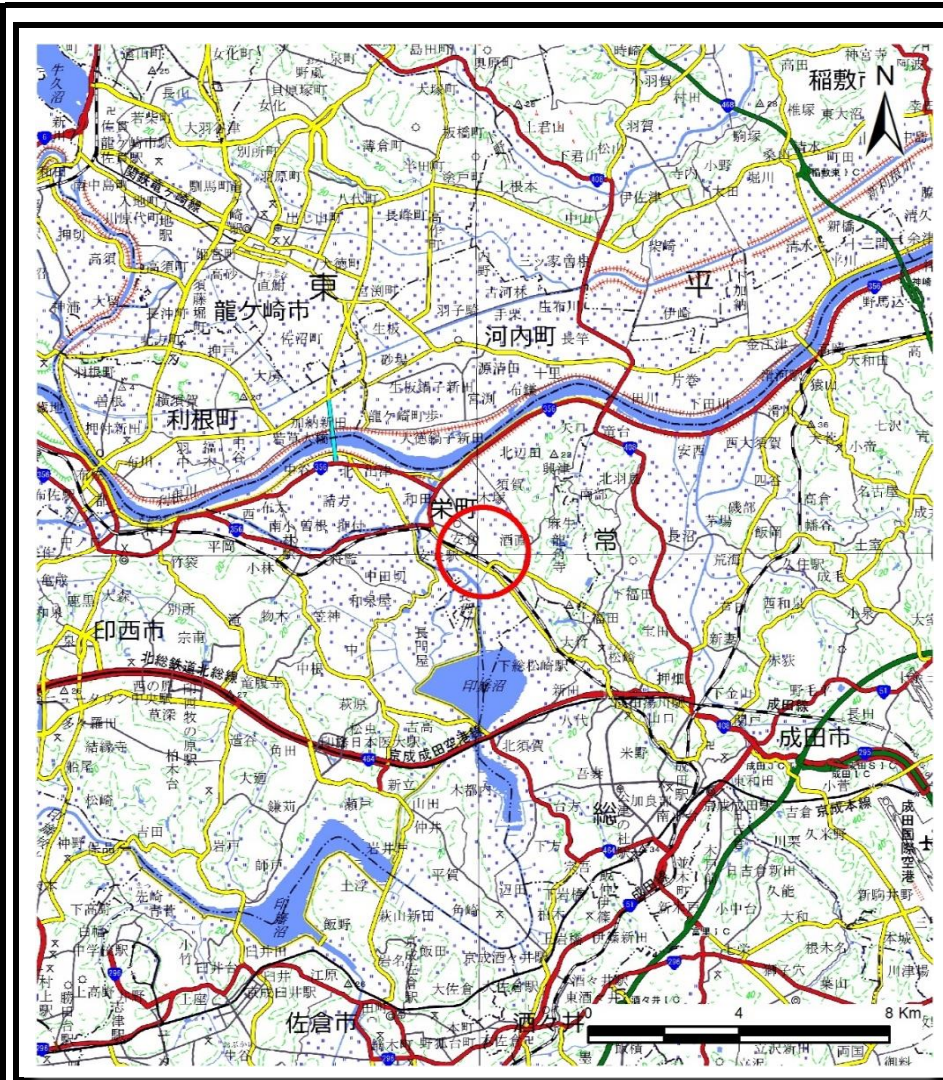


# 土砂災害警戒区域等の指定の告示に係る図書(様式1)

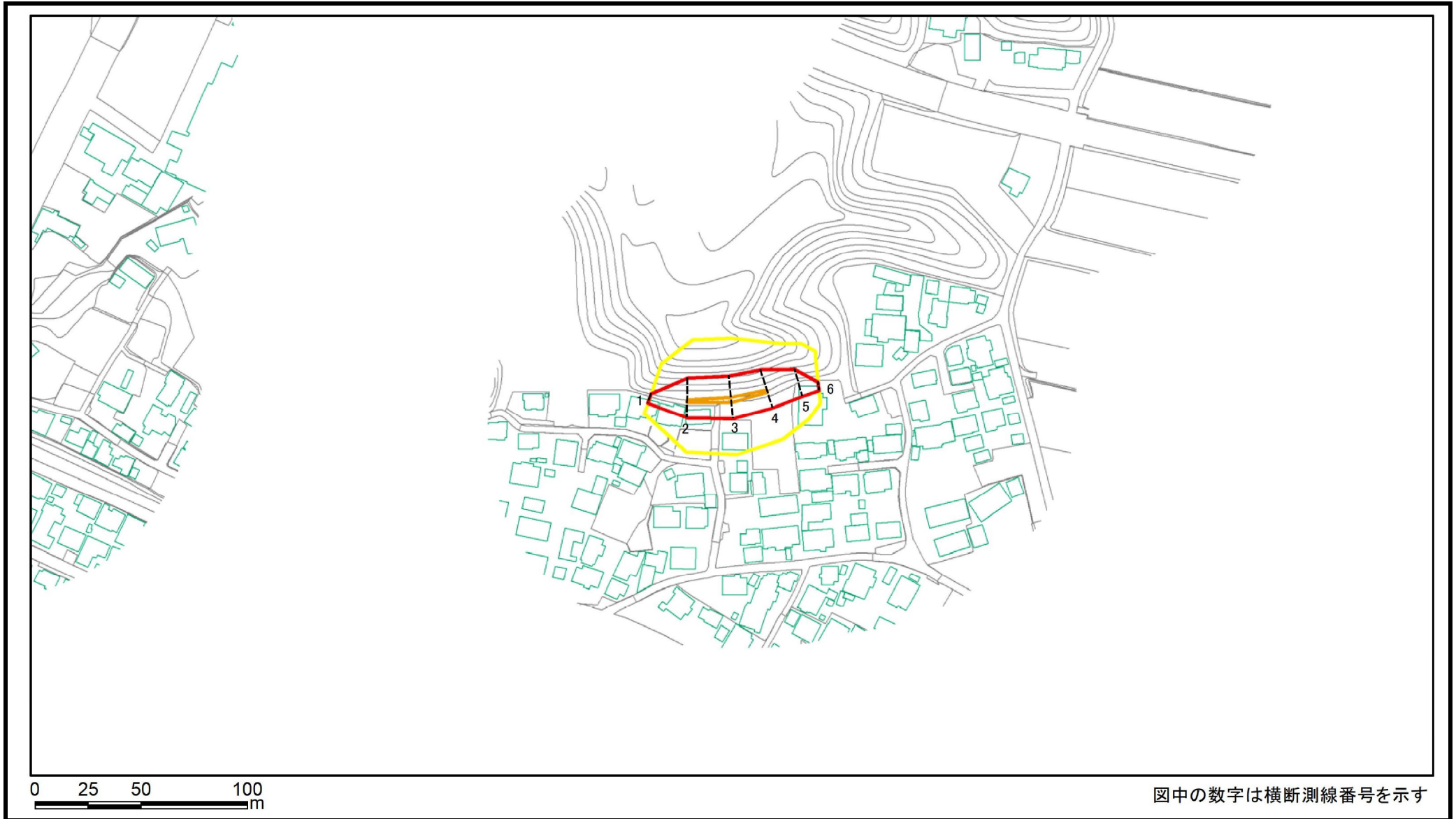


様式1(急)  
土砂災害警戒区域・土砂災害特別警戒区域  
位置図

自然現象の種類	急傾斜地の崩壊
箇所番号	II-057K2006
箇所名	安食10
所在地	印旛郡栄町安食

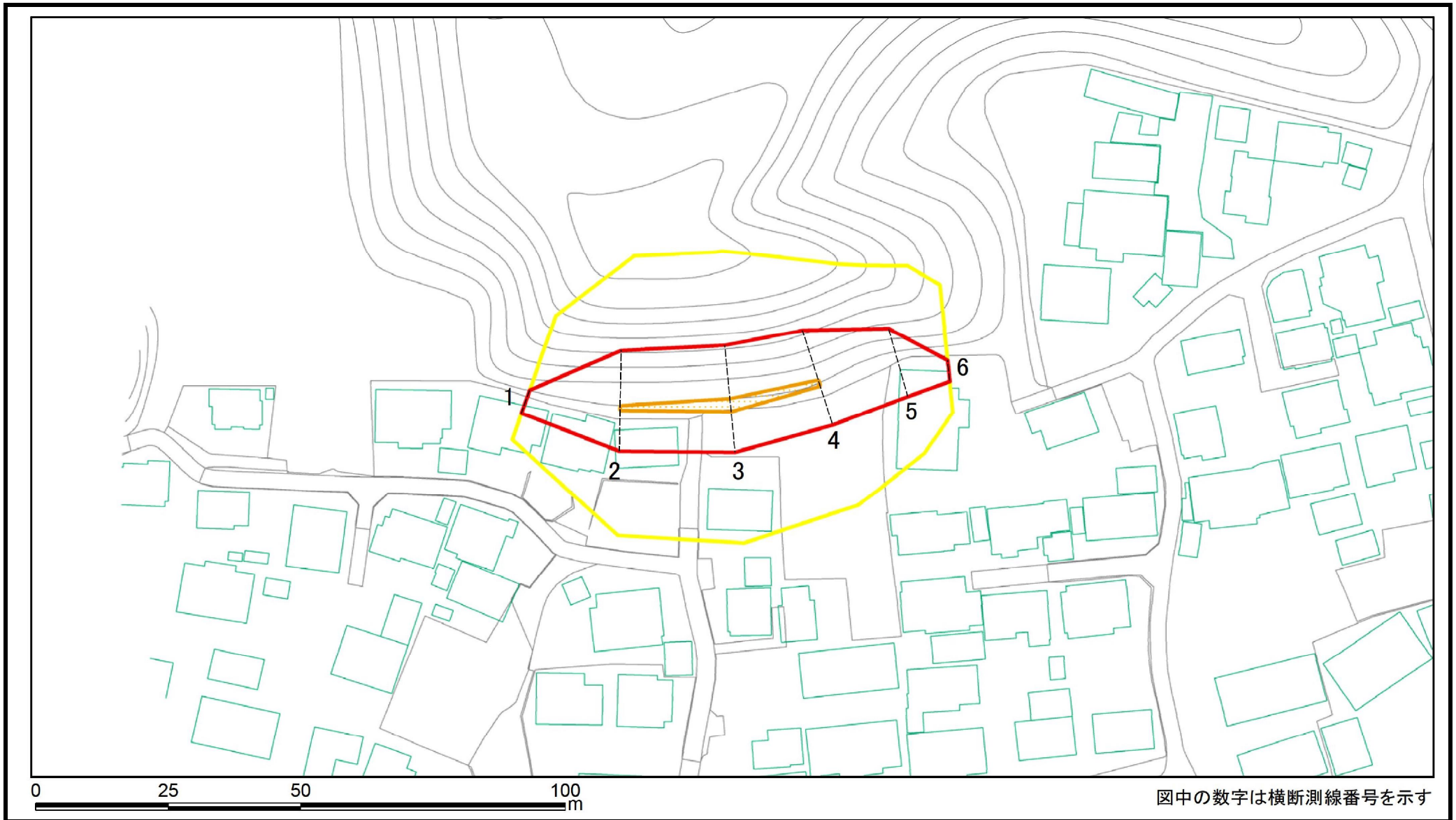
「測量法に基づく国土地理院長承認(複製)R 4JHf 116」本製品を複製する場合には、国土地理院の長の承認を得なければならない。」

# 土砂災害警戒区域等の指定の告示に係る図書(様式2)



様式2(急) 土砂災害警戒区域・土砂災害特別警戒区域 区域図(その1)	土砂災害防止法施行令第二条の基準に該当する区域 土砂等の(移動)高さが1m以下の場合、 土砂災害防止法施行令第三条の基準に該当する区域 土砂等の移動による力が100kN/m <sup>2</sup> を超える区域 土砂等の堆積の高さが3mを超える区域 それ以外の区域	N 縮尺 1:2,500	自然現象の種類 急傾斜地の崩壊	箇所番号 II-057K2006
	告示番号 千葉県告示第436号 千葉県告示第437号		箇所名 安食10	
	告示年月日 令和5年11月14日		所在地 印旛郡栄町安食	

# 土砂災害警戒区域等の指定の告示に係る図書(様式2)参考図



様式2(急)  
土砂災害警戒区域・土砂災害特別警戒区域  
区域図(参考図)

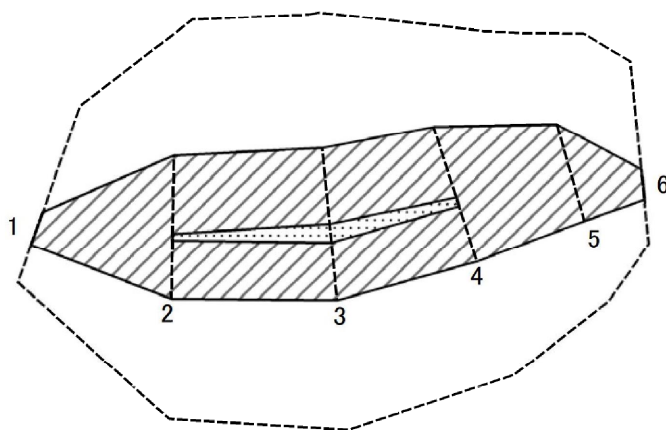
土砂災害防止法施行令第二条の基準に該当する区域

土砂等の(移動)高さが1m以下の場合、  
土砂災害防止法施行令第三条の基準に該当する区域  
土砂等の移動による力が100kN/m<sup>2</sup>を超える区域  
土砂等の堆積の高さが3mを超える区域  
それ以外の区域

N  
縮尺  
1:1,000

自然現象の種類	急傾斜地の崩壊	箇所番号	II-057K2006
告示番号	千葉県告示第436号 千葉県告示第437号	箇所名	安食10
告示年月日	令和5年11月14日	所在地	印旛郡栄町安食

# 土砂災害警戒区域等の指定の告示に係る図書(様式2-1)



図中の数字は横断測線番号を示す

様式2-1(急)  
土砂災害特別警戒区域の区域区分図  
(急傾斜地の崩壊に伴う土石などの移動により  
建築物の地上部に作用すると想定される力)  
<力区分:移動>

土砂災害防止法施行令第二条の基準に該当する区域

土砂災害防止 法施行令第三 条の基準に該 当する区域	土石等の(移動)高さが1m以下の場合、 土石等の移動による力が100kN/m <sup>2</sup> を超える区域
	それ以外の区域



縮尺  
1:1,000

自然現象  
の種類

急傾斜地の崩壊

箇所番号

II-057K2006

告示番号

千葉県告示第436号  
千葉県告示第437号

箇所名

安食10

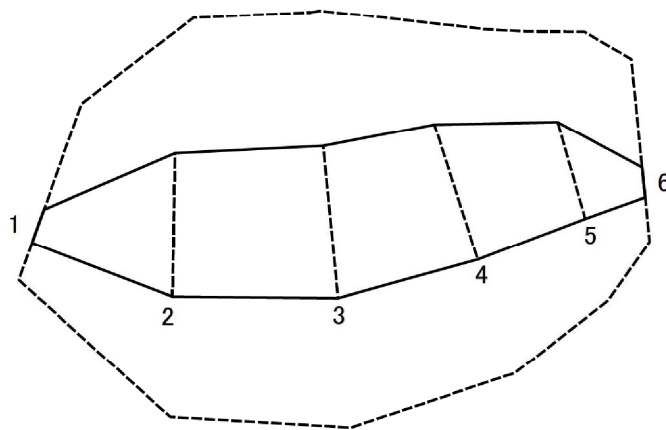
告示年月日

令和5年11月14日

所在地

印旛郡栄町安食

# 土砂災害警戒区域等の指定の告示に係る図書(様式2-2)



図中の数字は横断測線番号を示す

様式2-2(急)  
土砂災害特別警戒区域の区域区分図  
(急傾斜地の崩壊に伴う土石などの堆積により  
建築物の地上部に作用すると想定される力)  
<力区分:堆積>

土砂災害防止法施行令第二条の基準に該当する区域

土砂災害防止法施行令第三条の基準に該当する区域

土石等の堆積の高さが3mを超える区域  
それ以外の区域



縮尺  
1:1,000

自然現象  
の種類

急傾斜地の崩壊

箇所番号

II-057K2006

告示番号

千葉県告示第436号  
千葉県告示第437号

箇所名

安食10

告示年月日

令和5年11月14日

所在地

印旛郡栄町安食

# 土砂災害警戒区域等の指定の告示に係る図書(様式3)

横断測線の区間	土石等の移動により建築物の地上部に作用すると想定される力				土石等の堆積により建築物の地上部に作用すると想定される力				横断測線の区間	土石等の移動により建築物の地上部に作用すると想定される力				土石等の堆積により建築物の地上部に作用すると想定される力			
	土石等の(移動)高さが1m以下の場合、土石等の移動による力が100kN/m <sup>2</sup> を超える区域		それ以外の区域		土石等の堆積の高さが3mを超える区域		それ以外の区域			土石等の(移動)高さが1m以下の場合、土石等の移動による力が100kN/m <sup>2</sup> を超える区域		それ以外の区域		土石等の堆積の高さが3mを超える区域		それ以外の区域	
	力の大きさのうち最大のもの(kN/m <sup>2</sup> )	土石等の高さ(m)	力の大きさのうち最大のもの(kN/m <sup>2</sup> )	土石等の高さ(m)	力の大きさのうち最大のもの(kN/m <sup>2</sup> )	土石等の高さ(m)	力の大きさのうち最大のもの(kN/m <sup>2</sup> )	土石等の高さ(m)		力の大きさのうち最大のもの(kN/m <sup>2</sup> )	土石等の高さ(m)	力の大きさのうち最大のもの(kN/m <sup>2</sup> )	土石等の高さ(m)	力の大きさのうち最大のもの(kN/m <sup>2</sup> )	土石等の高さ(m)	力の大きさのうち最大のもの(kN/m <sup>2</sup> )	土石等の高さ(m)
1 ~ 2	-	-	100.00	1.00	-	-	10.76	2.01	~								
2 ~ 3	105.79	1.00	100.00	1.00	-	-	10.81	2.02	~								
3 ~ 4	105.79	1.00	100.00	1.00	-	-	10.86	2.03	~								
4 ~ 5	-	-	100.00	1.00	-	-	10.86	2.03	~								
5 ~ 6	-	-	90.31	1.00	-	-	10.80	2.02	~								
~									~								
~									~								
~									~								
~									~								
~									~								
~									~								
~									~								
~									~								
~									~								
~									~								
~									~								
~									~								
~									~								
~									~								
~									~								
~									~								
~									~								

様式3(急) 建築物の構造の規制に必要な衝撃に関する事項	自然現象の種類	急傾斜地の崩壊	箇所番号	II-057K2006
	告示番号	千葉県告示第436号 千葉県告示第437号	箇所名	安食10
	告示年月日	令和5年11月14日	所在地	印旛郡栄町安食