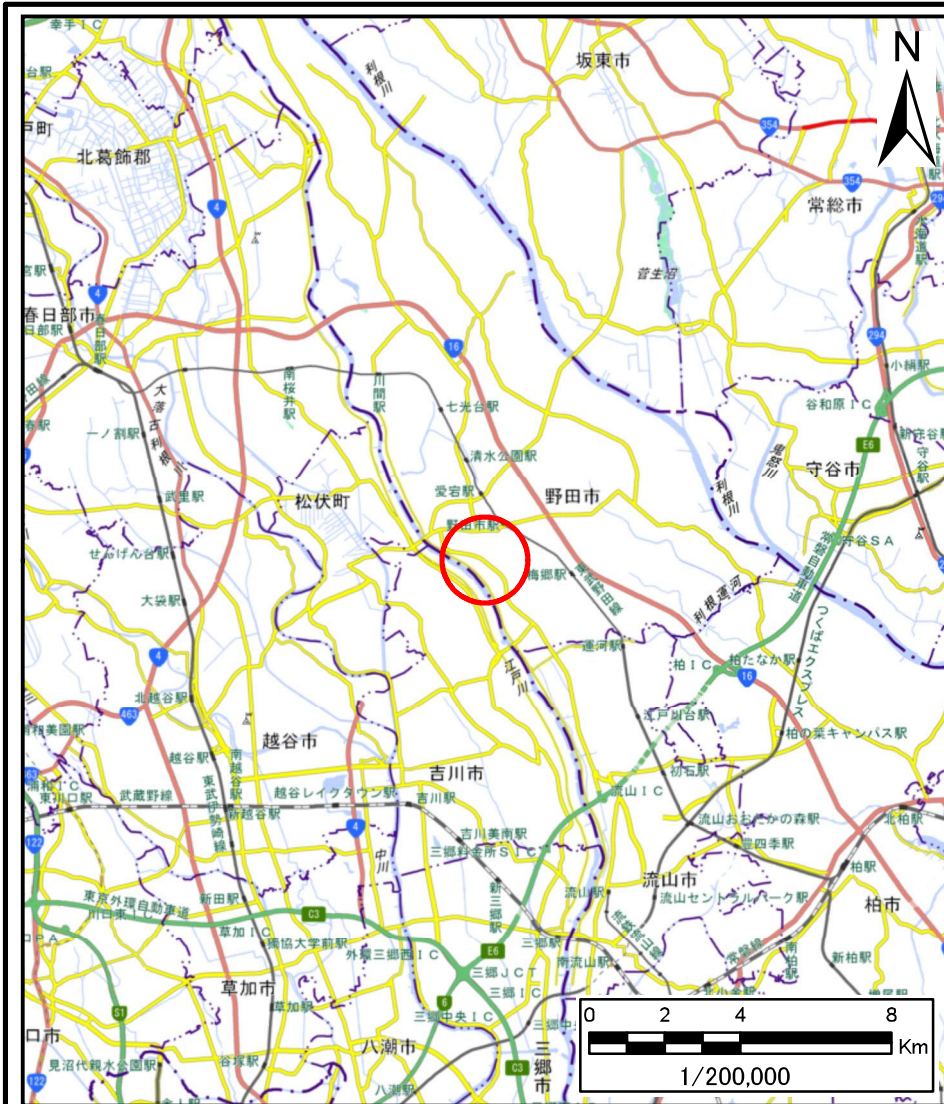
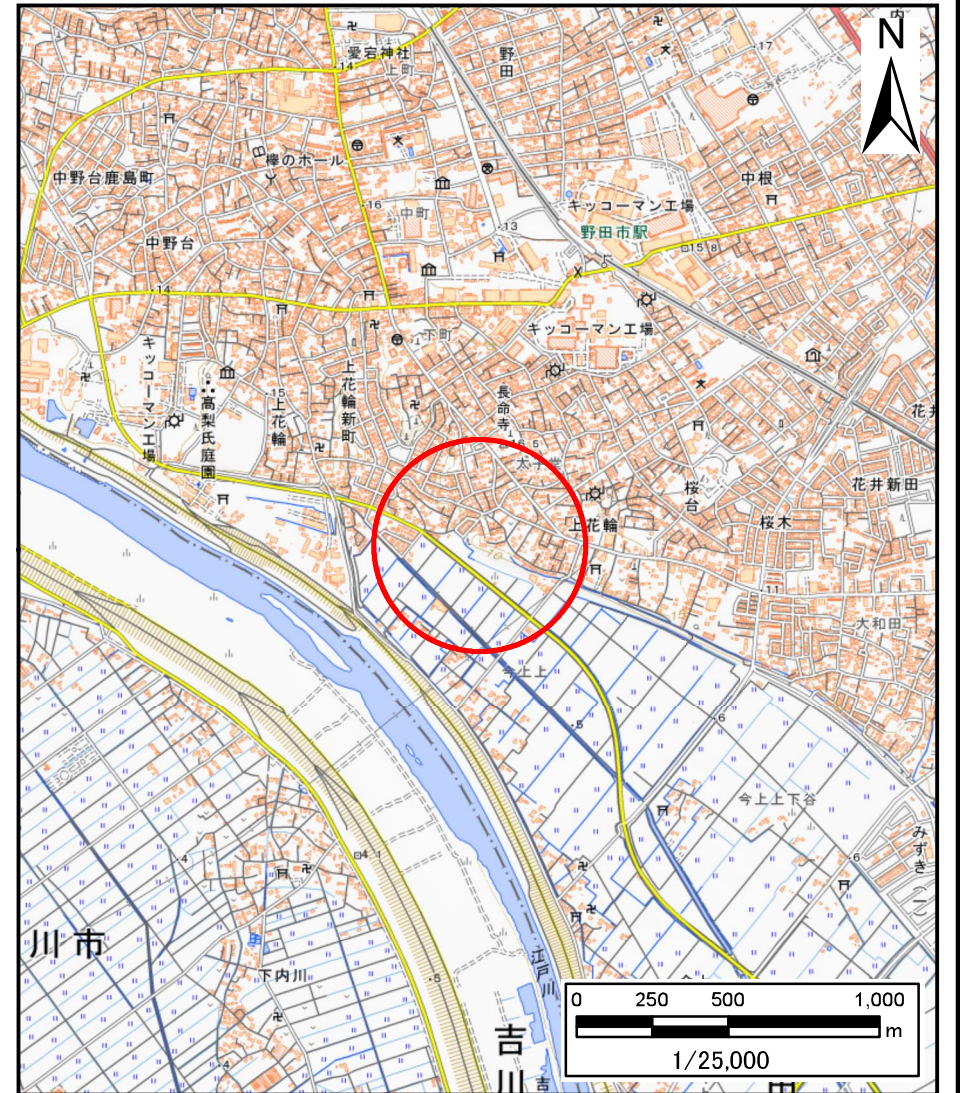


土砂災害警戒区域等の指定の告示に係る図書(様式1)



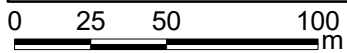
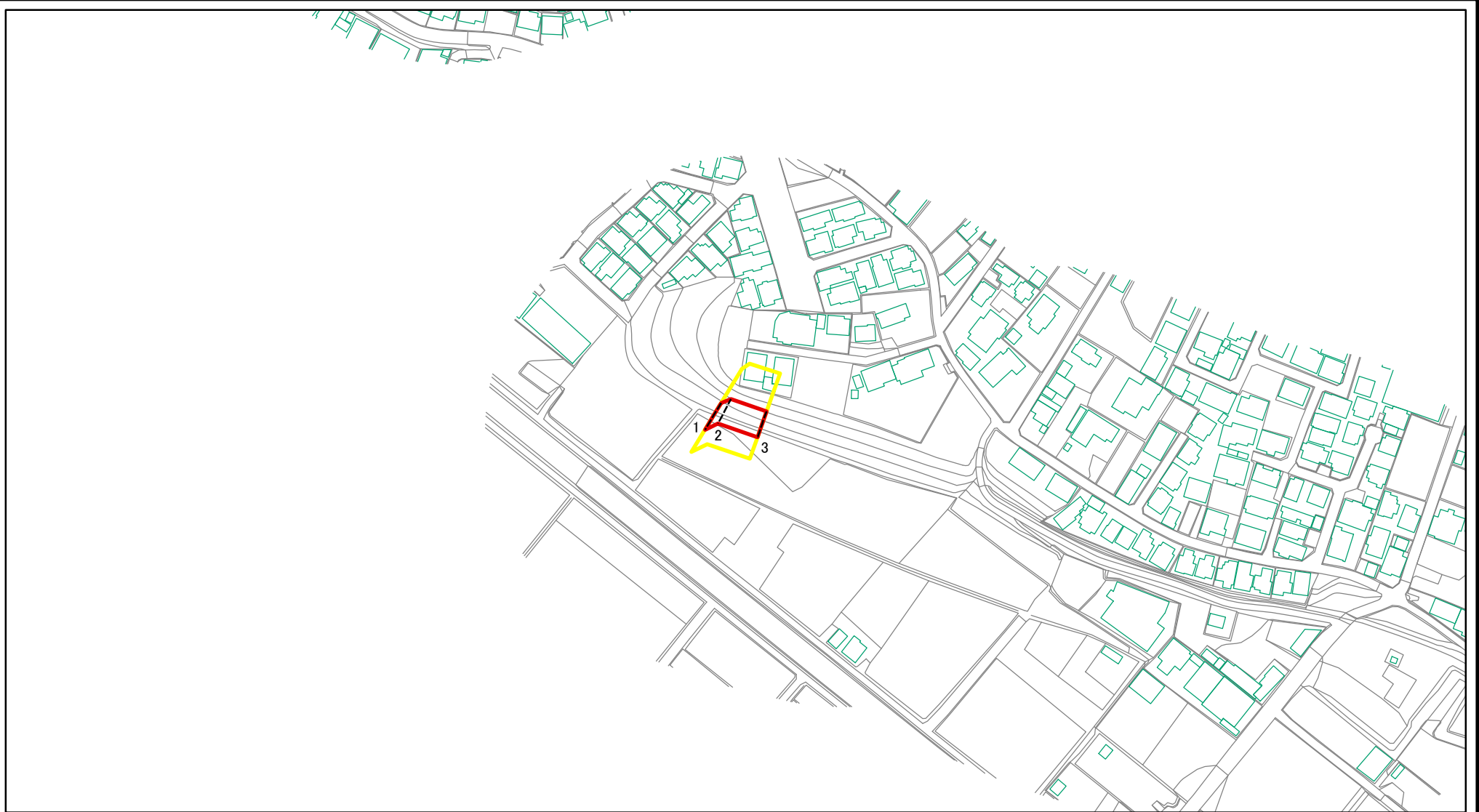
(1/200,000)



(1/25,000)

様式1(急) 土砂災害警戒区域・土砂災害特別警戒区域 位置図	自然現象の種類	急傾斜地の崩壊
	箇所番号	II-032K2005
	箇所名	上花輪5
	所在地	野田市上花輪

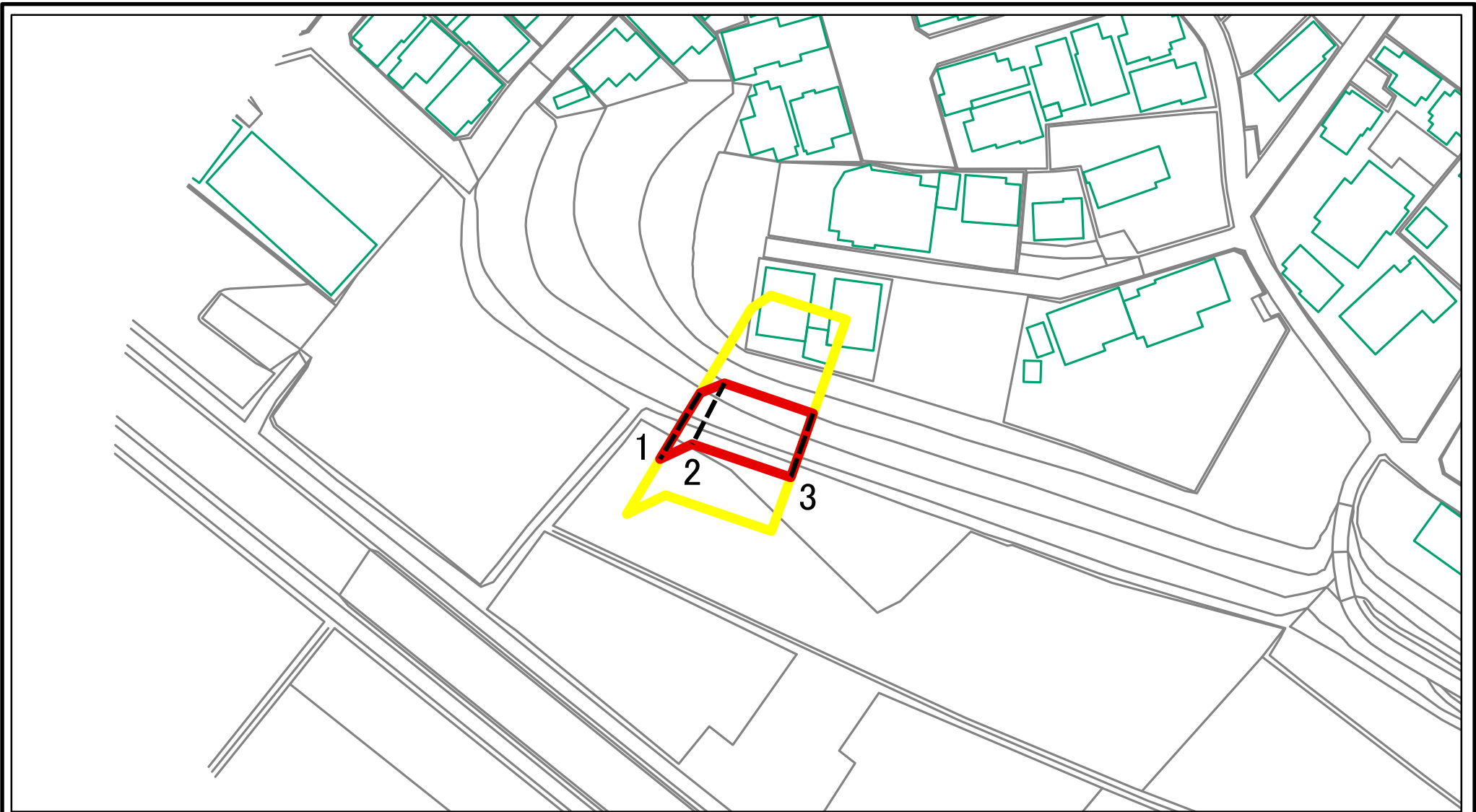
土砂災害警戒区域等の指定の告示に係る図書(様式2)



図中の数字は横断測線番号を示す

様式2(急) 土砂災害警戒区域・土砂災害特別警戒区域 区域図(その1)	土砂災害防止法施行令第二条の基準に該当する区域		N 縮尺 1:2,500	自然現象の種類	急傾斜地の崩壊	箇所番号	II-032K2005
	土砂災害防止法施行令第三条の基準に該当する区域			告示番号		箇所名	上花輪5
	それ以外の区域			告示年月日		所在地	野田市上花輪

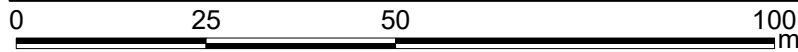
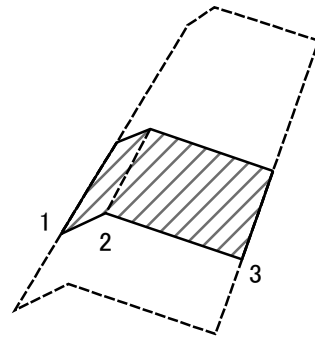
土砂災害警戒区域等の指定の告示に係る図書(様式2)参考図



図中の数字は横断測線番号を示す

様式2(急) 土砂災害警戒区域・土砂災害特別警戒区域 区域図(参考図)	土砂災害防止法施行令第二条の基準に該当する区域		N 縮尺 1:1,000	自然現象の種類	急傾斜地の崩壊	箇所番号	II-032K2005
	土砂災害防止法施行令第三条の基準に該当する区域			告示番号		箇所名	上花輪5
	それ以外の区域			告示年月日		所在地	野田市上花輪

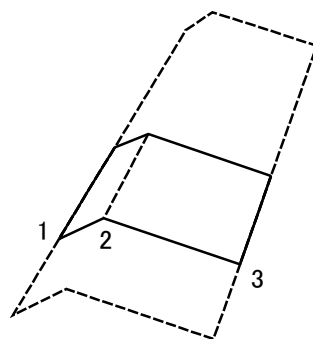
土砂災害警戒区域等の指定の告示に係る図書(様式2-1)



図中の数字は横断測線番号を示す

様式2-1(急) 土砂災害特別警戒区域の区域区分図 (急傾斜地の崩壊に伴う土石等の移動により建築物の地上部に作用すると想定される力)〈力区分:移動〉	土砂災害防止法施行令第二条の基準に該当する区域		N 縮尺 1:1,000	自然現象の種類	急傾斜地の崩壊	箇所番号	II-032K2005
	土砂災害防止法施行令第三条の基準に該当する区域			告示番号		箇所名	上花輪5
	それ以外の区域			告示年月日		所在地	野田市上花輪

土砂災害警戒区域等の指定の告示に係る図書(様式2-2)



0 25 50 100
m

図中の数字は横断測線番号を示す

様式2-2(急)
土砂災害特別警戒区域の区域区分図
(急傾斜地の崩壊に伴う土石等の堆積により建築物の地上部に作用すると想定される力)〈力区分:堆積〉

土砂災害防止法施行令第二条の基準に該当する区域



自然現象の種類

急傾斜地の崩壊

箇所番号

II-032K2005

土砂災害防止法施行令第三条の基準に該当する区域
土石等の堆積の高さが3mを超える区域



縮尺

告示番号

箇所名

上花輪5

それ以外の区域



1:1,000

告示年月日

所在地

野田市上花輪

