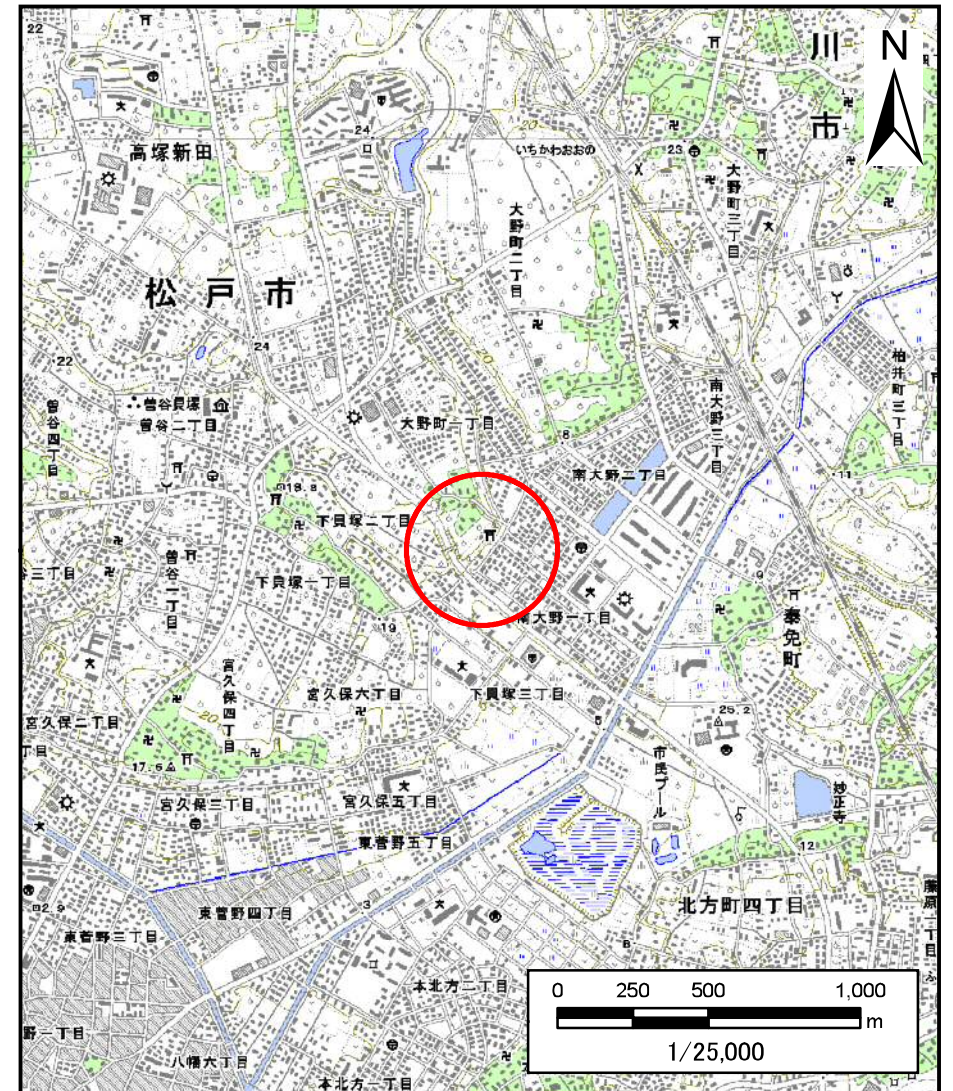


土砂災害警戒区域等の指定の告示に係る図書（様式1）



(1/200,000)

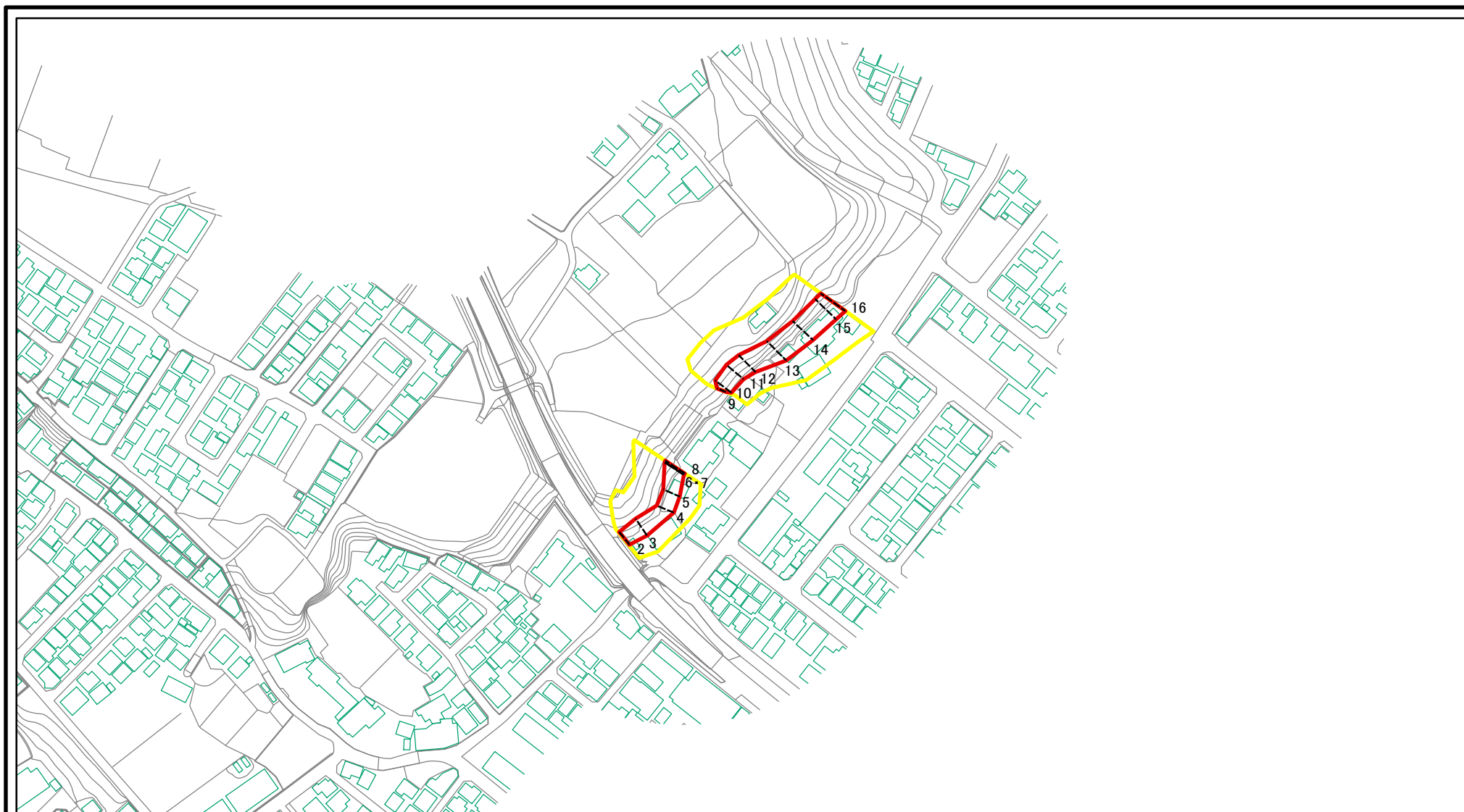


(1/25,000)





様式-1(急) 土砂災害警戒区域・土砂災害特別警戒区域 位置図	自然現象の種類	急傾斜地の崩壊
	箇所番号	II-0202
	箇所名	大野町19
	所在地	市川市大野町1丁目

「測量法に基づく国土地理院長承認（複製）R 2JHF 218 本製品を複製する場合には、国土地理院の長の承認を得なければならない。」

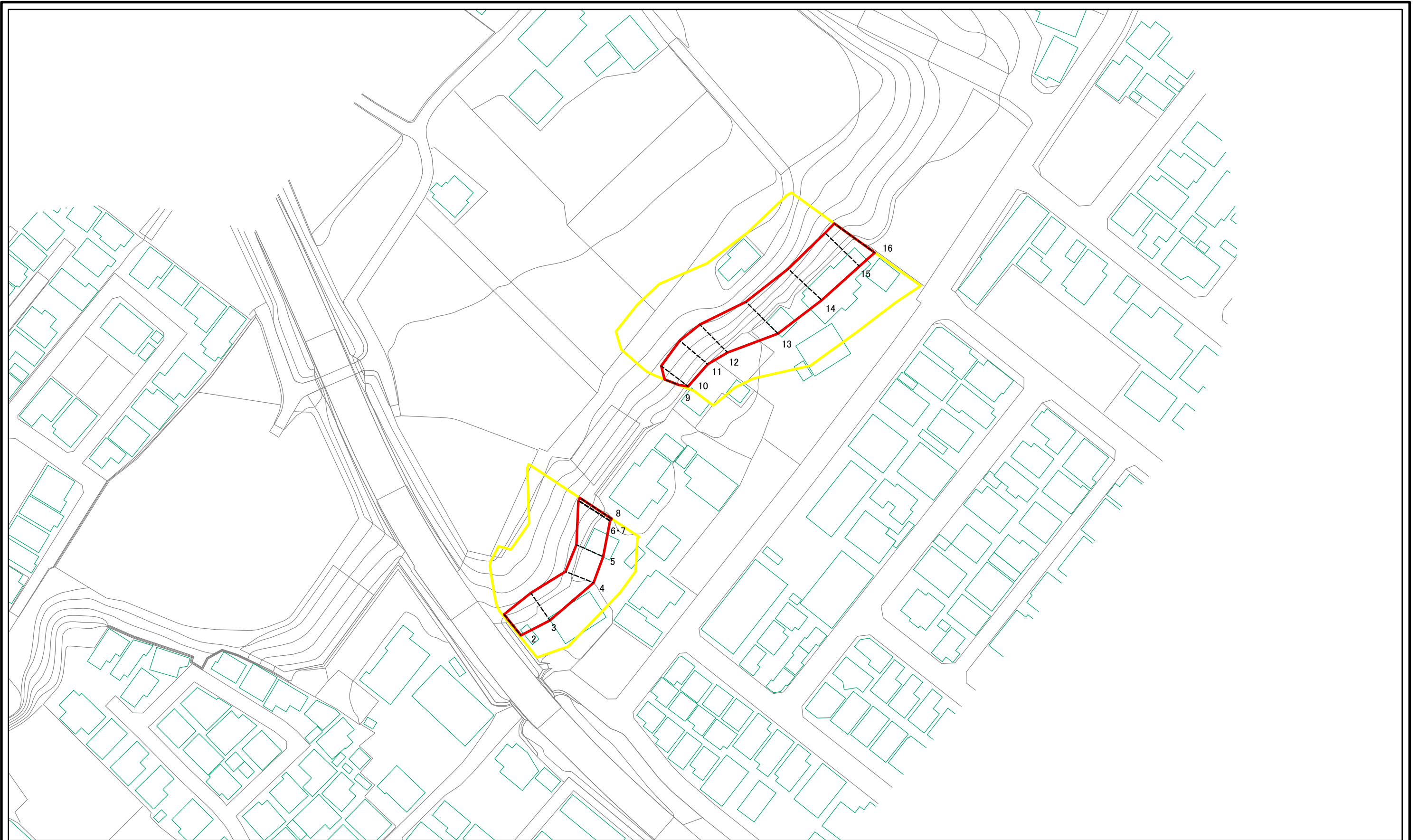
土砂災害警戒区域等の指定の公示に係る図書(様式2)



図中の数字は横断測線番号を示す

様式-2(急) 土砂災害警戒区域・土砂災害特別警戒区域 区域図(その1)	土砂災害防止法施行令第二条の基準に該当する区域		 縮尺 1:2,500	自然現象の種類	急傾斜地の崩壊	箇所番号	II-0202
	土砂災害防止法施行令第三条の基準に該当する区域			告示番号	千葉県告示第83号 千葉県告示第84号	箇所名	大野町19
	それ以外の区域			告示年月日	令和3年2月16日	所在地	市川市大野町1丁目

土砂災害警戒区域等の指定の公示に係る図書(様式2-1)



図中の数字は横断測線番号を示す

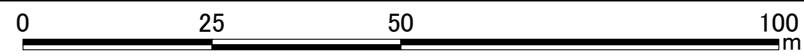
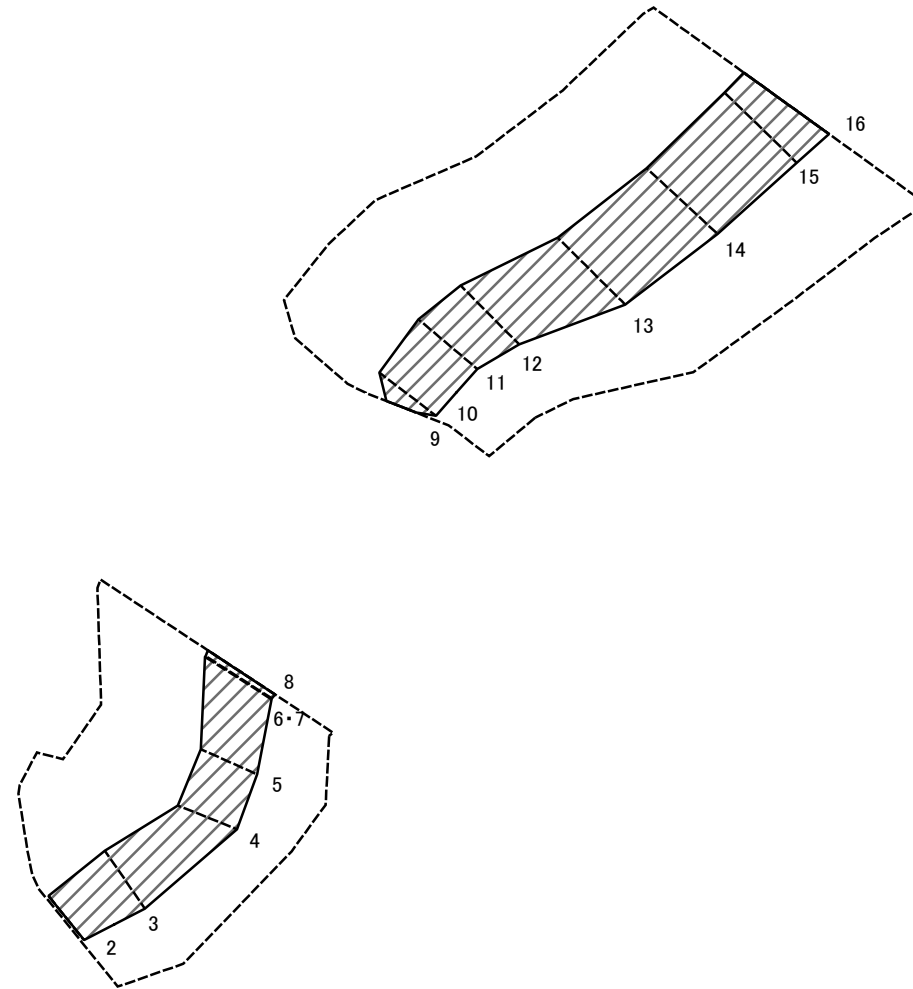
様式-2-1(急)
土砂災害警戒区域・土砂災害特別警戒区域
区域図(その2)

土砂災害防止法施行令第二条の基準に該当する区域	
土砂災害防止法施行令第三条の基準に該当する区域	
それ以外の区域	

縮尺	1:1,000
----	---------

自然現象の種類	急傾斜地の崩壊	箇所番号	II-0202
告示番号	千葉県告示第83号 千葉県告示第84号	箇所名	大野町19
告示年月日	令和3年2月16日	所在地	市川市大野町1丁目

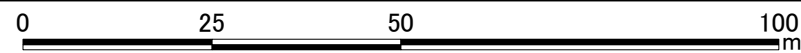
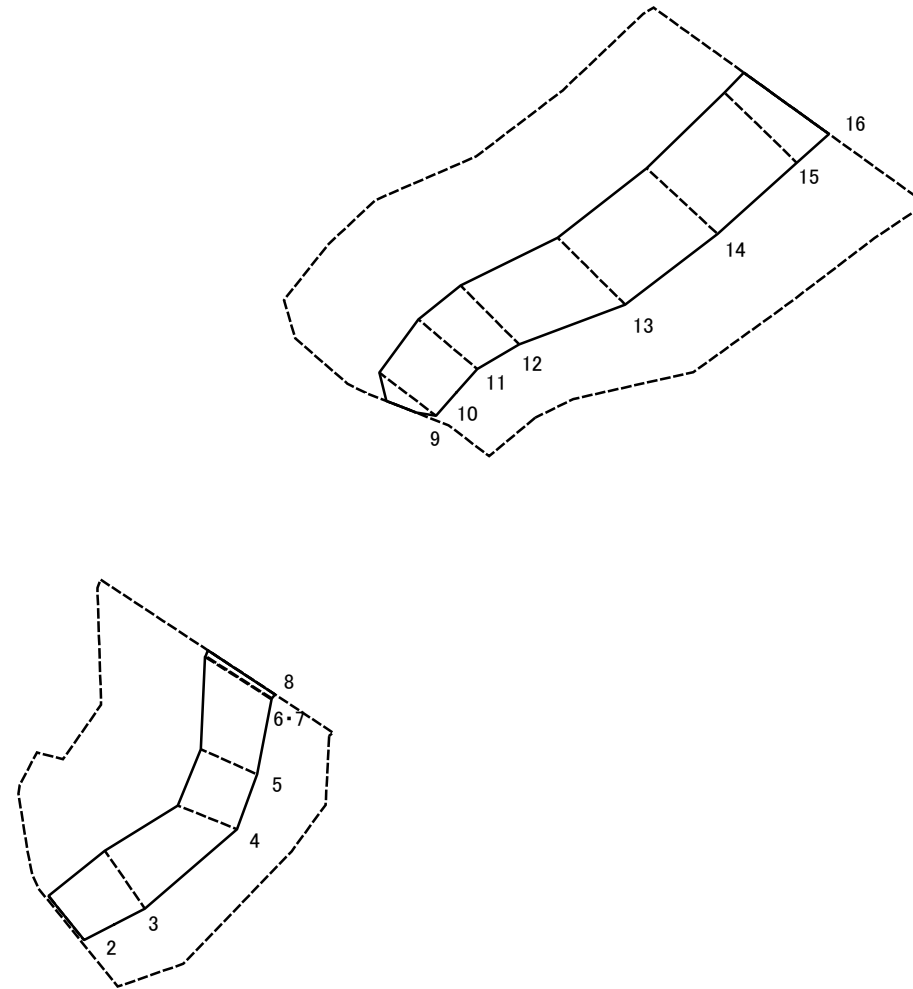
土砂災害警戒区域等の指定の公示に係る図書(様式2-2)



図中の数字は横断測線番号を示す

様式-2-2(急) 土砂災害特別警戒区域の区域区分図 (急傾斜地の崩壊に伴う土石等の移動により 建築物の地上部に作用すると想定される力)	土砂災害防止法施行令第二条の基準に該当する区域		N 縮尺 1:1,000	自然現象の種類	急傾斜地の崩壊	箇所番号	II-0202
	土砂災害防止法施行令第三条の基準に該当する区域			告示番号	千葉県告示第83号 千葉県告示第84号	箇所名	大野町19
	それ以外の区域			告示年月日	令和3年2月16日	所在地	市川市大野町1丁目

土砂災害警戒区域等の指定の公示に係る図書(様式2-3)



図中の数字は横断測線番号を示す

様式-2-3(急) 土砂災害特別警戒区域の区域区分図 (急傾斜地の崩壊に伴う土石等の堆積により 建築物の地上部に作用すると想定される力)	土砂災害防止法施行令第二条の基準に該当する区域		N 縮尺 1:1,000	自然現象の種類	急傾斜地の崩壊	箇所番号	II-0202
	土砂災害防止法施行令第三条の基準に該当する区域			告示番号	千葉県告示第83号 千葉県告示第84号	箇所名	大野町19
	それ以外の区域			告示年月日	令和3年2月16日	所在地	市川市大野町1丁目

