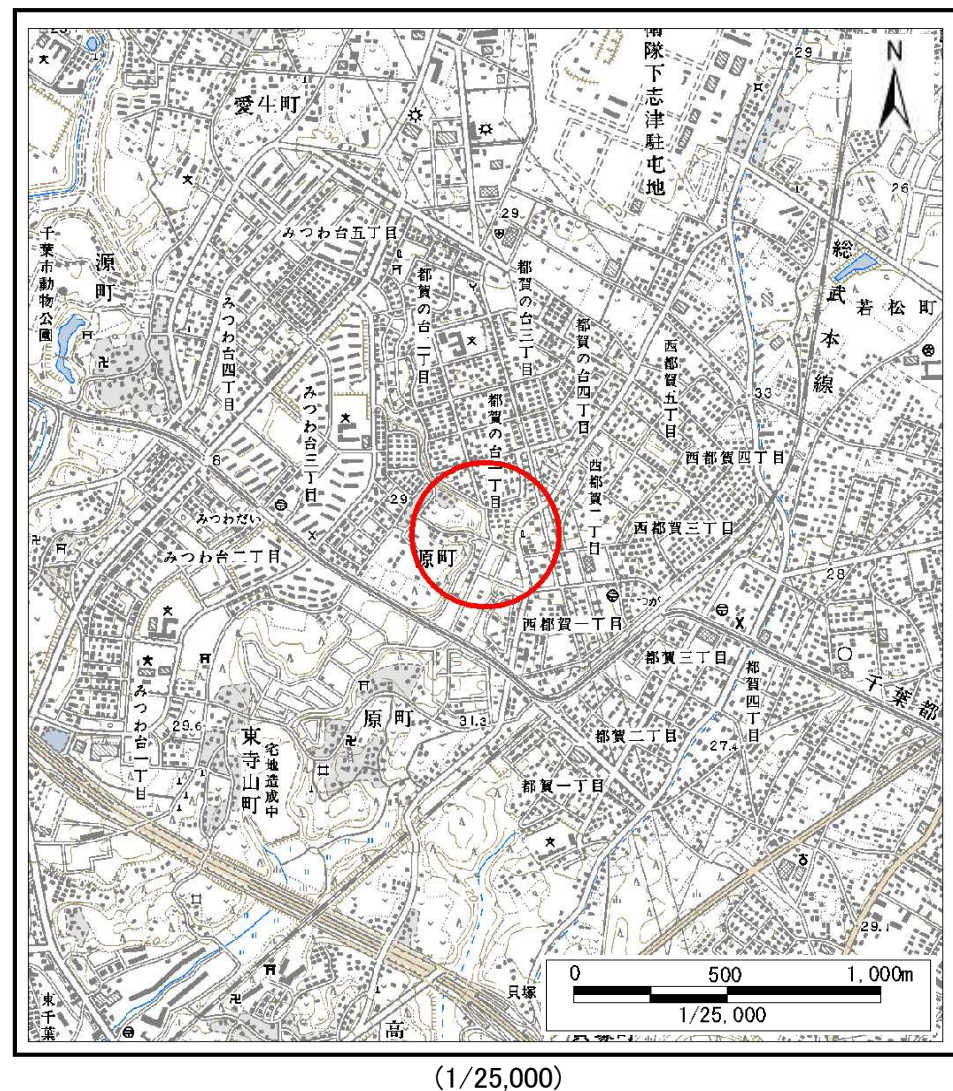
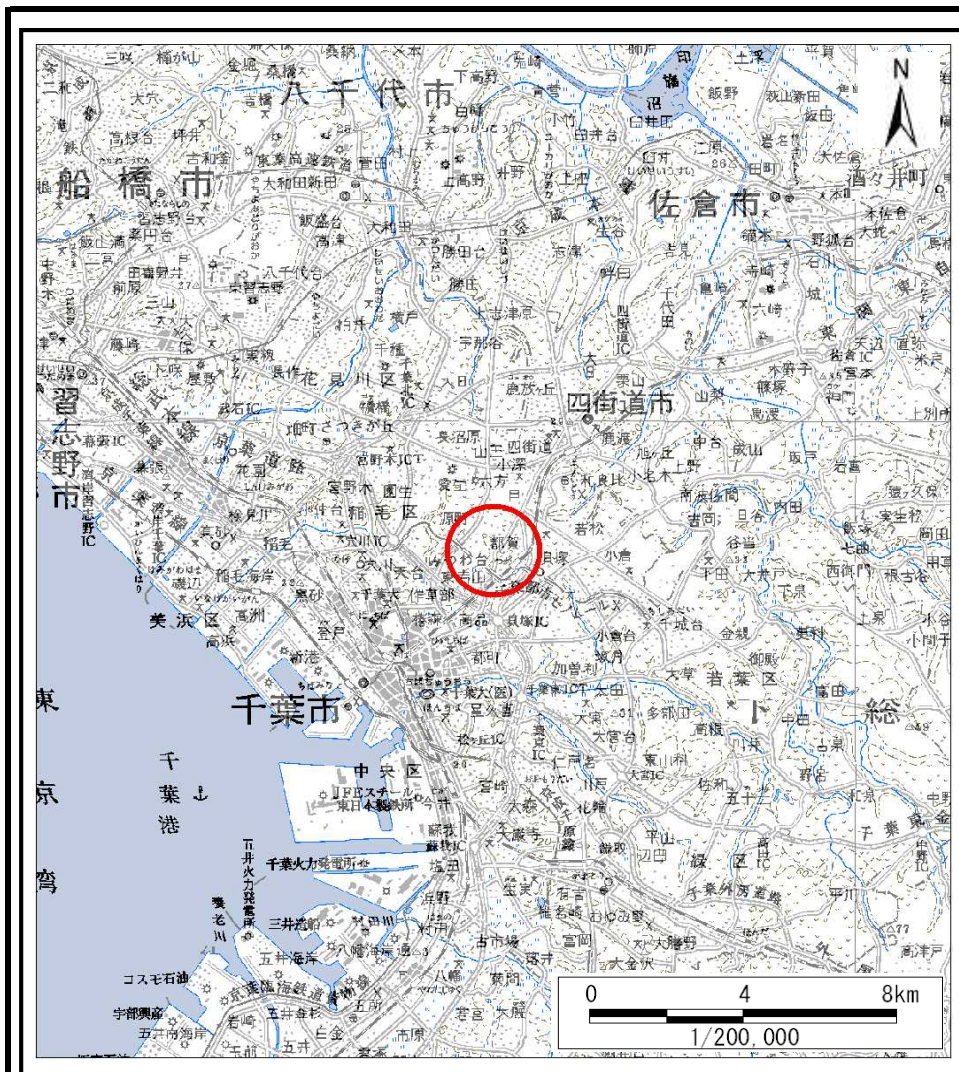


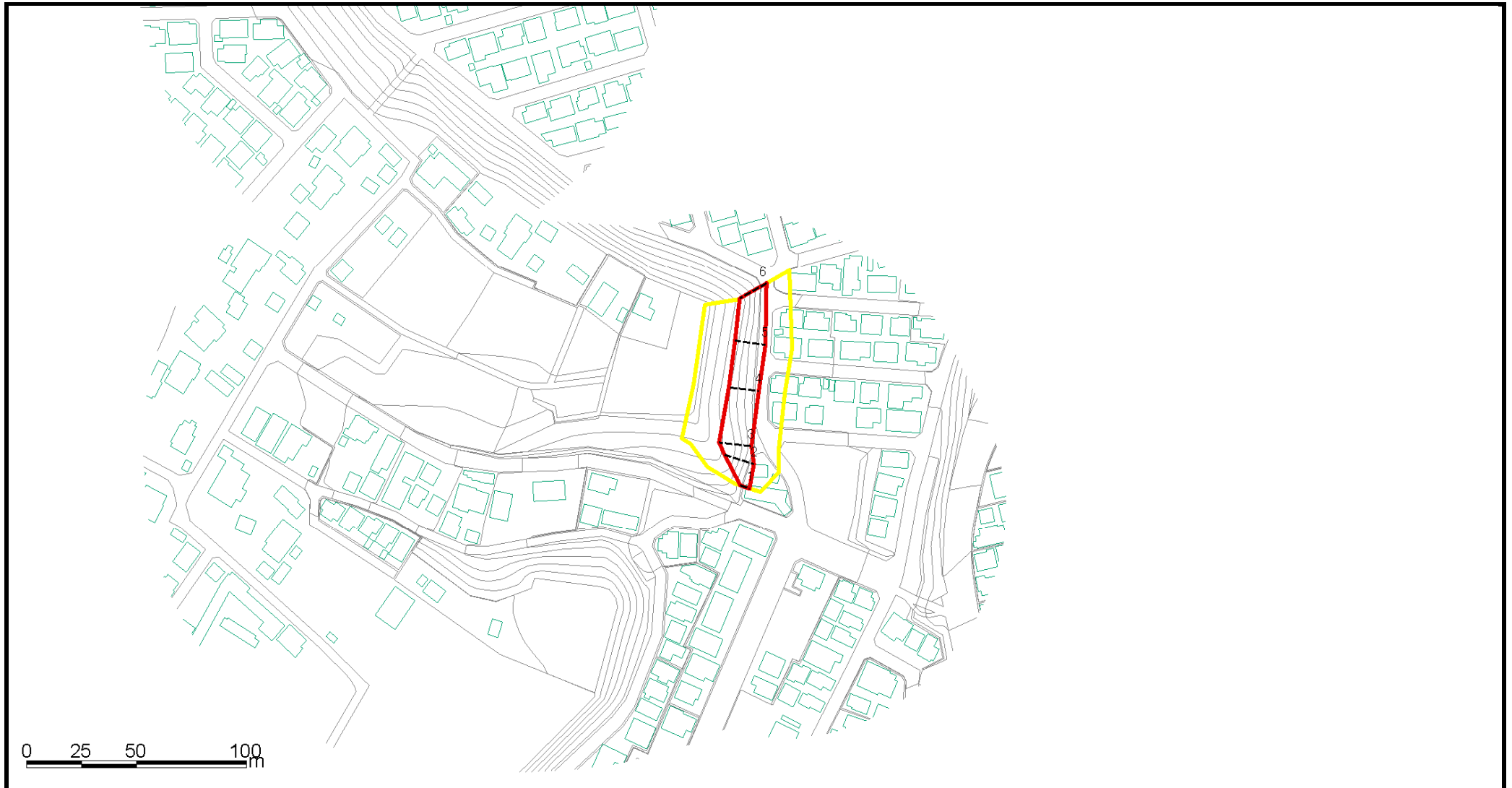
土砂災害警戒区域等の指定の告示に係る図書(様式1)



様式1(急) 土砂災害警戒区域・土砂災害特別警戒区域 位置図	自然現象の種類	急傾斜地の崩壊
	箇所番号	II-0028
	箇所名	都賀の台1
	所在地	千葉県若葉区都賀の台1丁目、源町

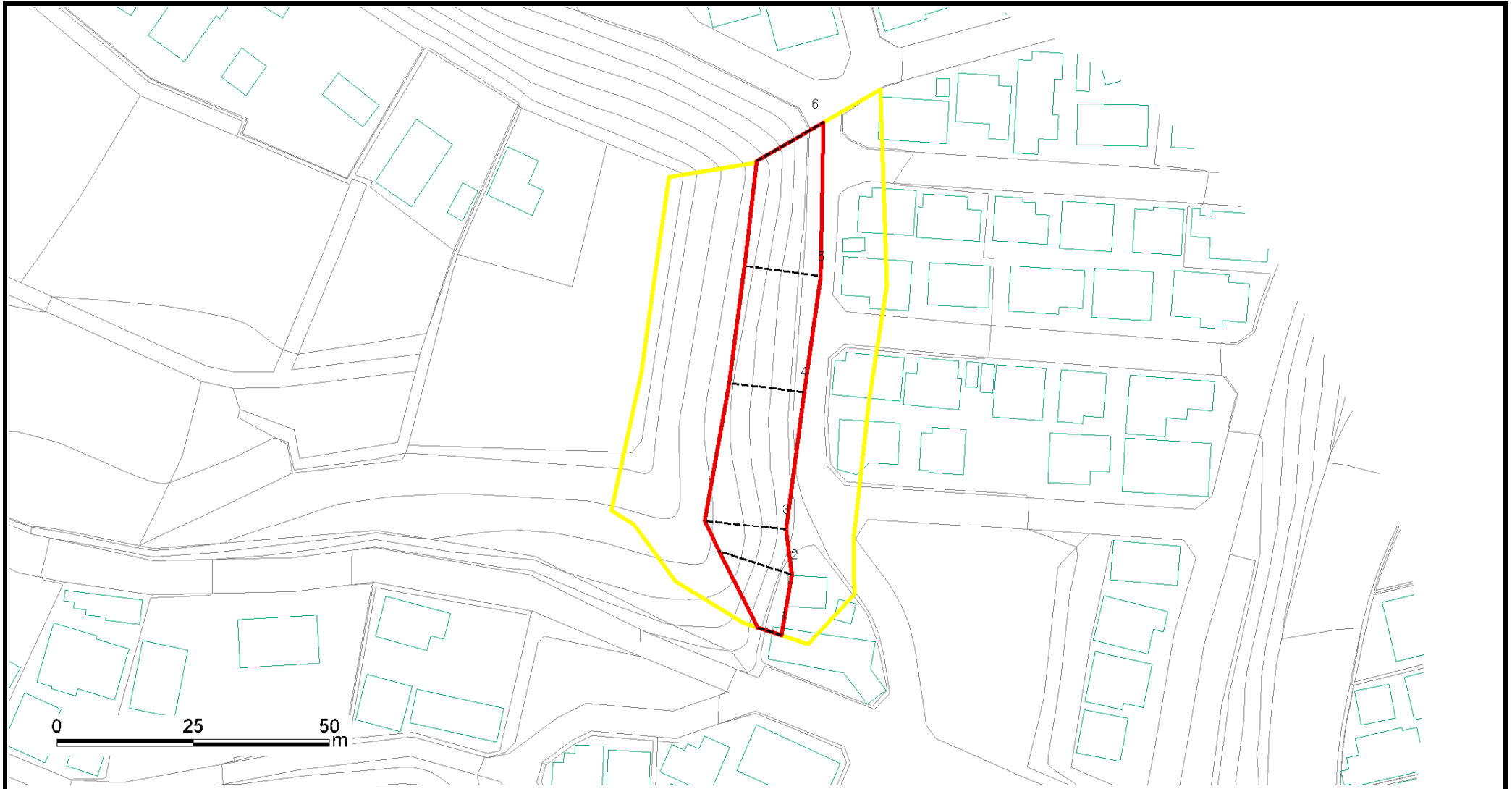
この地図は、国土地理院長の承認を得て、同院発行の数値地図20000(地図画像)及び数値地図25000(地図画像)を複製したものである。(承認番号 平20業複、第 962号)

土砂災害警戒区域等の指定の告示に係る図書(様式2)



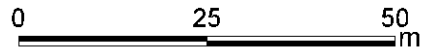
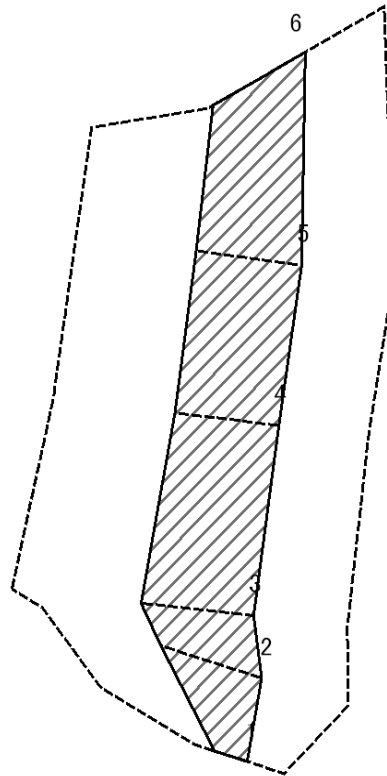
様式2(急) 土砂災害警戒区域 区域図	土砂災害防止法施行令第二条の基準に該当する区域		N 縮尺 1:2,500	自然現象の種類	急傾斜地の崩壊	箇所番号	II-0028
	土砂災害防止法施行令第三条の基準に該当する区域	土石等の(移動)高さが1m以下の場合、 土石等の移動による力が100kN/mを超える区域 土石等の堆積の高さが3mを超える区域 それ以外の区域		告示番号	千葉県告示第621号 千葉県告示第623号	箇所名	都賀の台1
				告示年月日	令和2年11月13日	所在地	千葉市若葉区都賀の台1丁目、源町

土砂災害警戒区域等の指定の告示に係る図書(様式2)参考図



様式2(急) 土砂災害特別警戒区域 区域図(参考図)	土砂災害防止法施行令第二条の基準に該当する区域			N 縮尺 1:1,000	自然現象の種類	急傾斜地の崩壊	箇所番号	II-0028
	土砂災害防止法施行令第三条の基準に該当する区域	土石等の(移動)高さが1m以下の場合、土石等の移動による力が100kN/mを超える区域			告示番号	千葉県告示第621号 千葉県告示第623号	箇所名	都賀の台1
		土石等の堆積の高さが3mを超える区域			告示年月日	令和2年11月13日	所在地	千葉市若葉区都賀の台1丁目、源町
		それ以外の区域						

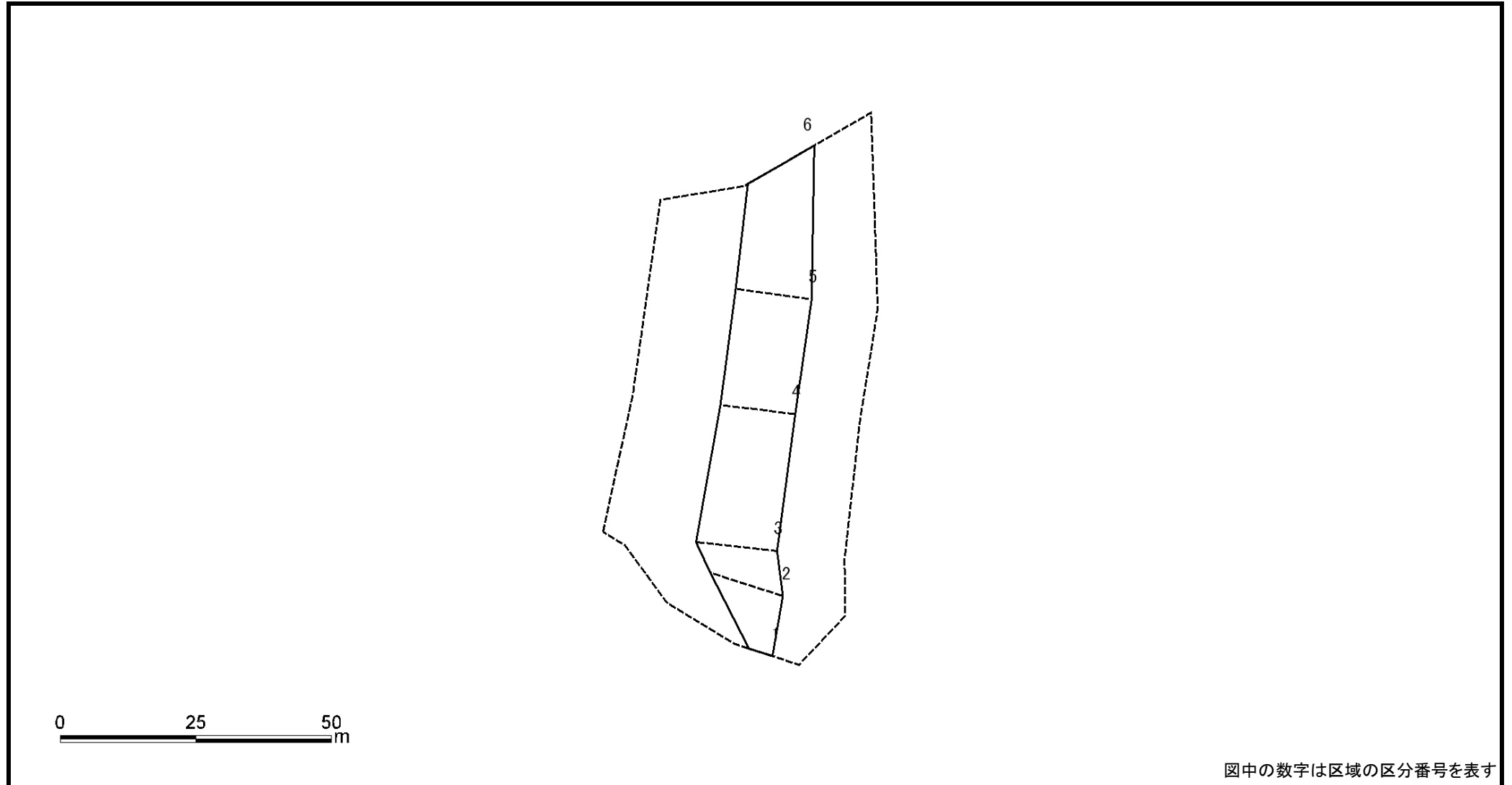
土砂災害警戒区域等の指定の告示に係る図書(様式2-1)



図中の数字は区域の区分番号を表す

様式2-1(急) 土砂災害特別警戒区域の区域区分図 (急傾斜地の崩壊に伴う土石などの移動により建築物の地上部に作用すると想定される力)	土砂災害防止法施行令第二条の基準に該当する区域		[]	N 縮尺 1:1,000	自然現象の種類	急傾斜地の崩壊	箇所番号	II-0028
	土砂災害防止法施行令第三条の基準に該当する区域	土石等の(移動)高さが1m以下の場合、土石等の移動による力が100kN/m ² を超える区域	[]		告示番号	千葉県告示第621号 千葉県告示第623号	箇所名	都賀の台1
		それ以外の区域	[]		告示年月日	令和2年11月13日	所在地	千葉県若葉区都賀の台1丁目、源町

土砂災害警戒区域等の指定の告示に係る図書(様式2-2)



様式2-2(急) 土砂災害特別警戒区域の区域区分図 (急傾斜地の崩壊に伴う土石などの堆積により建築物の地上部に作用すると想定される力)	土砂災害防止法施行令第二条の基準に該当する区域		縮尺 1:1,000	自然現象の種類	急傾斜地の崩壊	箇所番号	II-0028
	土砂災害防止法施行令第三条の基準に該当する区域	土石等の堆積の高さが3mを超える区域		告示番号	千葉県告示第621号 千葉県告示第623号	箇所名	都賀の台1
		それ以外の区域		告示年月日	令和2年11月13日	所在地	千葉県若葉区都賀の台1丁目、源町

土砂災害警戒区域等の指定の告示に係る図書(様式3)

横断測線の区間	土石等の移動により建築物の地上部に作用すると想定される力				土石等の堆積により建築物の地上部に作用すると想定される力							
	土石等の(移動)高さが1m以下の場合、土石等の移動による力が100kN/m ² を超える区域		それ以外の区域		土石等の堆積の高さが3mを超える区域		それ以外の区域					
	力の大きさのうち最大のもの (kN/m ²)	土石等の高さ (m)	力の大きさのうち最大のもの (kN/m ²)	土石等の高さ (m)	力の大きさのうち最大のもの (kN/m ²)	土石等の高さ (m)	力の大きさのうち最大のもの (kN/m ²)	土石等の高さ (m)				
1 ~ 2	-	-	96.39	1.00	-	-	11.40	2.13				
2 ~ 3	-	-	96.39	1.00	-	-	11.40	2.13				
3 ~ 4	-	-	96.74	1.00	-	-	11.55	2.16				
4 ~ 5	-	-	98.03	1.00	-	-	11.64	2.17				
5 ~ 6	-	-	98.03	1.00	-	-	11.64	2.17				

様式3(急) 建築物の構造の規制に必要な衝撃に関する事項	自然現象の種類	急傾斜地の崩壊	箇所番号	II-0028
	告示番号	千葉県告示第621号 千葉県告示第623号	箇所名	都賀の台1
	告示年月日	令和2年11月13日	所在地	千葉市若葉区都賀の台1丁目、源町