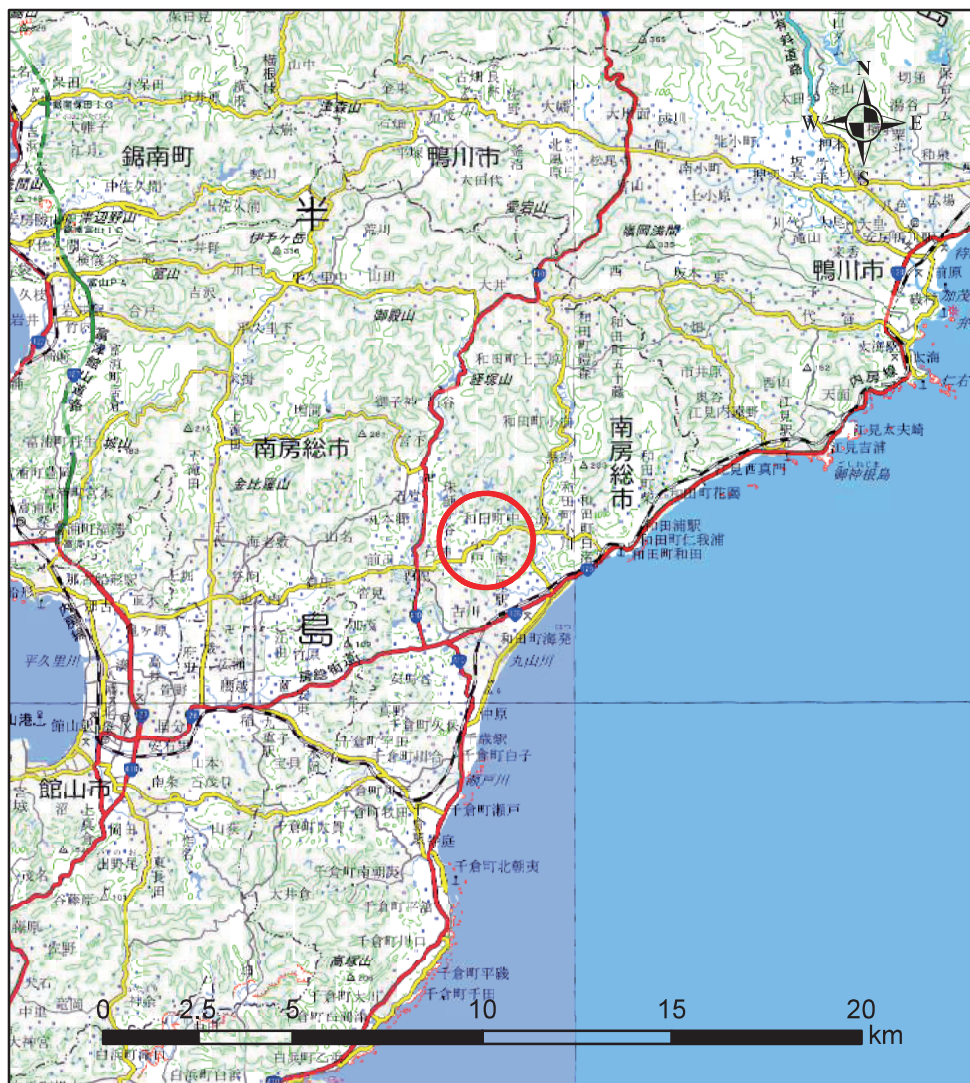


土砂災害警戒区域等の指定の告示に係る図書（様式1）



(1/200,000)



(1/25,000)

様式1(急)

土砂災害警戒区域・土砂災害特別警戒区域
位置図

自然現象の種類

箇所番号

箇所名

所在地

急傾斜地の崩壊

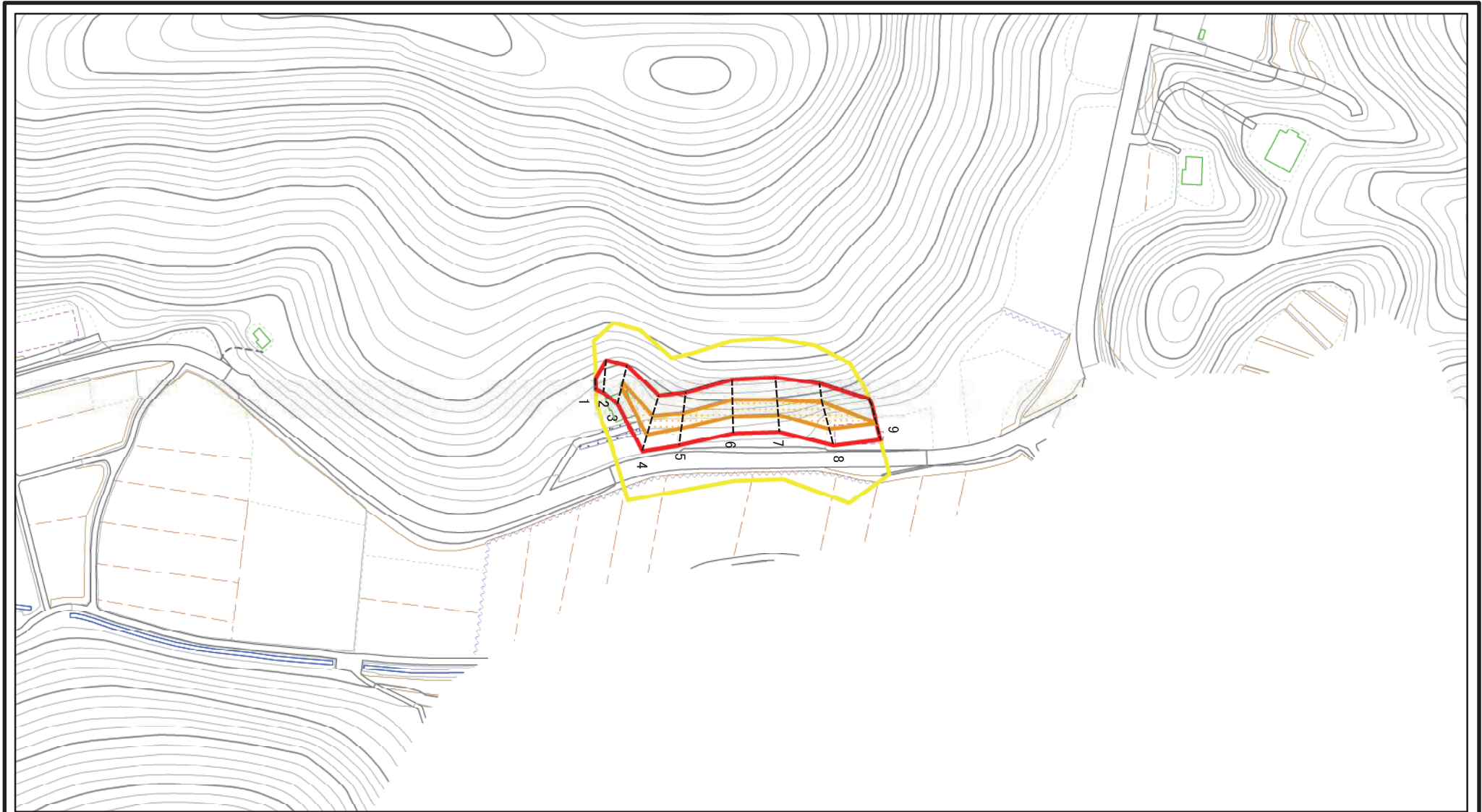
Ⅲ-0472

下三原7

南房総市和田町下三原

「この地図は、国土地理院長の承認を得て、同院発行の電子地形図25000及び電子地形図20万を複製したものである。(承認番号 平29情複、第1599号)」

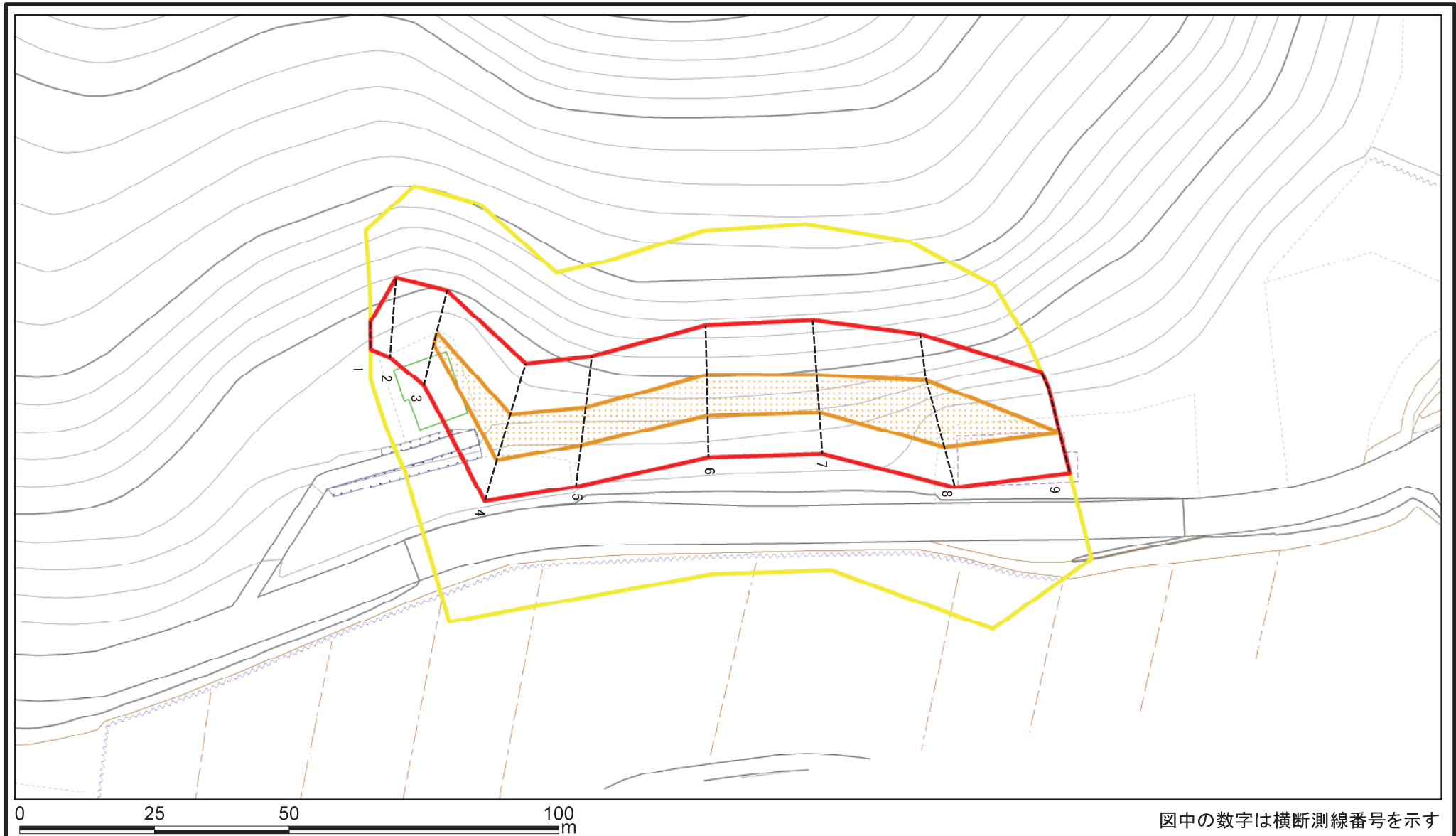
土砂災害警戒区域等の指定の告示に係る図書（様式2）



図中の数字は横断測線番号を示す

様式 2（急） 土砂災害警戒区域・土砂災害特別警戒区域 区域図	土砂災害防止法施行令第二条の基準に該当する区域			自然現象の種類	急傾斜地の崩壊	箇所番号	Ⅲ-0472
	土砂災害防止法施行令第三条の基準に該当する区域			告示番号	警戒区域：千葉県告示第228号 特別警戒区域：千葉県告示第230号	箇所名	下三原7
	それ以外の区域		縮尺	告示年月日	令和3年3月30日	所在地	南房総市和田町下三原

土砂災害警戒区域等の指定の告示に係る図書（様式2）参考図



図中の数字は横断測線番号を示す

様式 2 (急)

土砂災害警戒区域・土砂災害特別警戒区域
区域図 (参考図)

土砂災害防止法施行令第二条の基準に該当する区域



自然現象
の種類

急傾斜地の崩壊

箇所番号

Ⅲ-0472

土砂災害防止法
施行令第三条の
基準に該当する
区域



告示番号

箇所名

下三原7

土石等の堆積の高さが3mを超える区域
それ以外の区域



縮尺

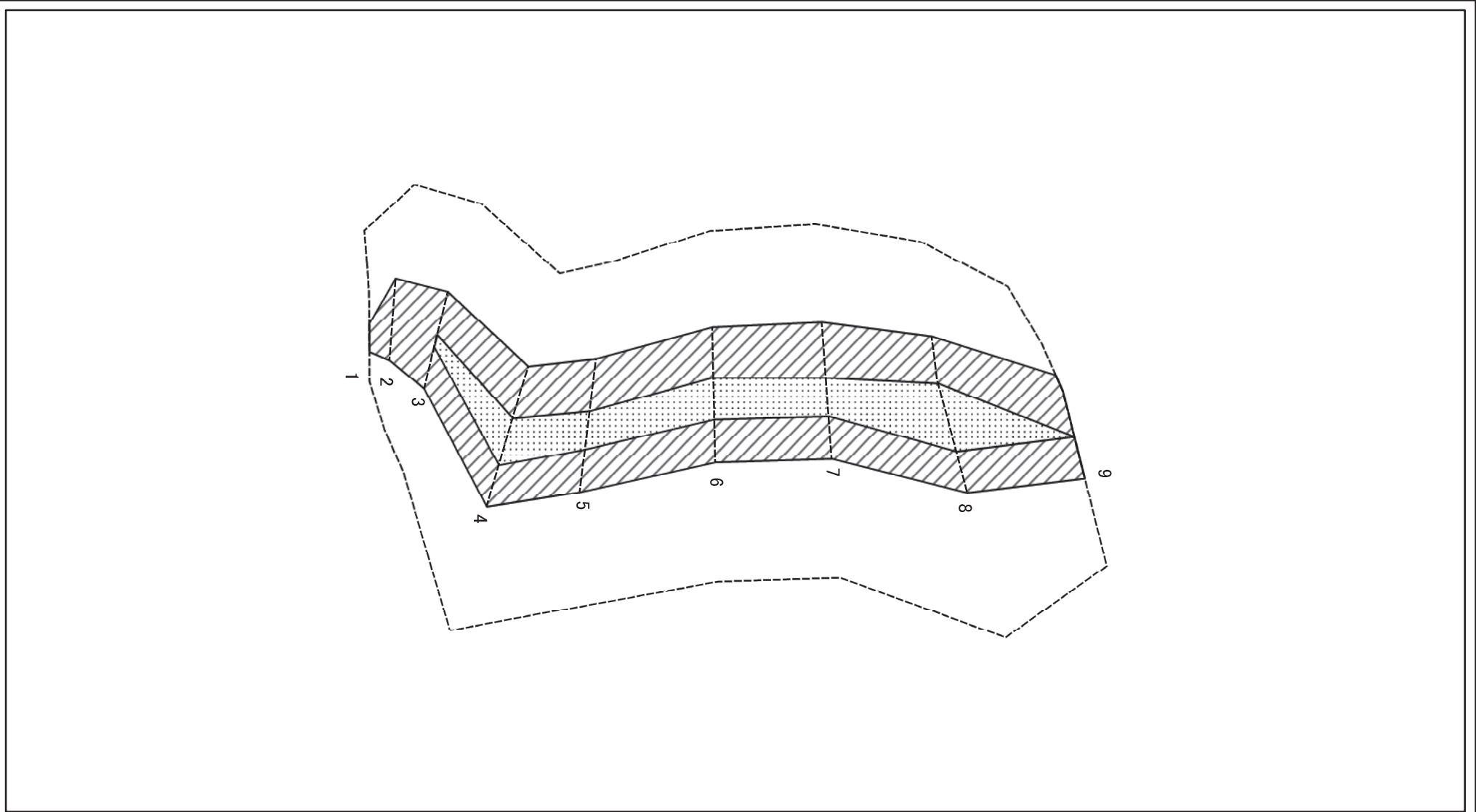
告示年月日

所在地

南房総市和田町下三原

1:1,000

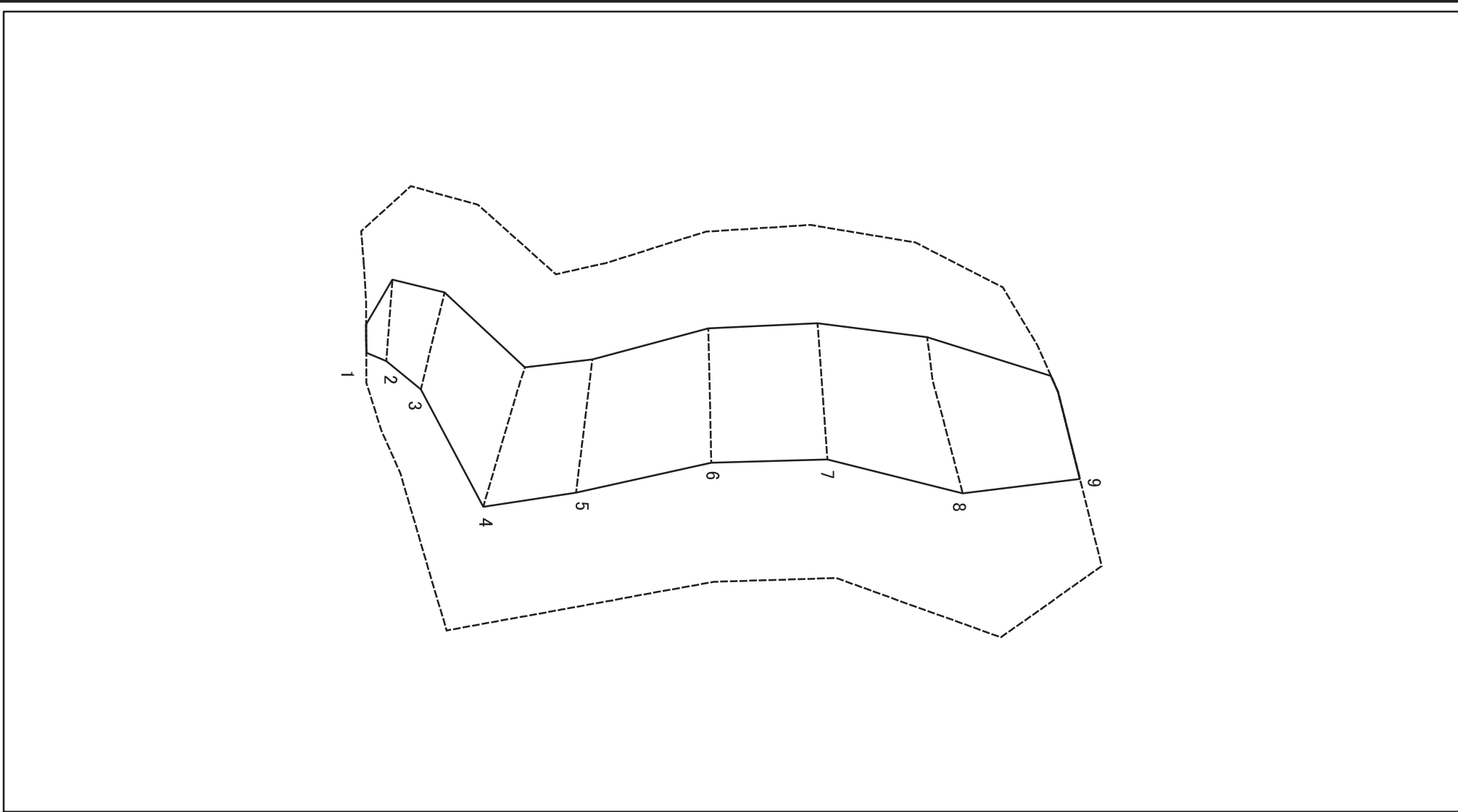
土砂災害警戒区域等の指定の告示に係る図書（様式2-1）



図中の数字は横断測線番号を示す

様式 2-1(急) 土砂災害特別警戒区域の区域区分図 (急傾斜地の崩壊に伴う土石等の移動により 建築物の地上部に作用すると想定される力)	土砂災害防止法施行令第二条の基準に該当する区域		自然現象の種類 急傾斜地の崩壊 告示番号 令和3年3月30日	箇所番号 Ⅲ-0472 箇所名 下三原7 所在地 南房総市和田町下三原	
	土砂災害防止法施行令第三条の基準に該当する区域	土石等の(移動)高さが1m以下の場合、 土石等の移動による力が100kN/m ² を超える区域 それ以外の区域			縮尺 1:1,000
					告示年月日

土砂災害警戒区域等の指定の告示に係る図書（様式2-2）



図中の数字は横断測線番号を示す

様式 2-2(急) 土砂災害特別警戒区域の区域区分図 (急傾斜地の崩壊に伴う土石等の堆積により 建築物の地上部に作用すると想定される力)	土砂災害防止法施行令第二条の基準に該当する区域		自然現象の種類 急傾斜地の崩壊	箇所番号	Ⅲ-0472	
	土砂災害防止法施行令第三条の基準に該当する区域			告示番号	警戒区域：千葉県告示第228号 特別警戒区域：千葉県告示第230号	箇所名
	それ以外の区域		縮尺	告示年月日	令和3年3月30日	所在地

土砂災害警戒区域等の指定の告示に係る図書（様式3）

横断測線の区間	土石等の移動により建築物の地上部に作用すると想定される力				土石等の堆積により建築物の地上部に作用すると想定される力				横断測線の区間	土石等の移動により建築物の地上部に作用すると想定される力				土石等の堆積により建築物の地上部に作用すると想定される力			
	土石等の（移動）高さが1m以下の場合、土石等の移動による力が100kN/m ² を超える区域		それ以外の区域		土石等の堆積の高さが3mを超える区域		それ以外の区域			土石等の（移動）高さが1m以下の場合、土石等の移動による力が100kN/m ² を超える区域		それ以外の区域		土石等の堆積の高さが3mを超える区域		それ以外の区域	
	力の大きさのうち最大のもの (kN/m ²)	土石等の高さ (m)	力の大きさのうち最大のもの (kN/m ²)	土石等の高さ (m)	力の大きさのうち最大のもの (kN/m ²)	土石等の高さ (m)	力の大きさのうち最大のもの (kN/m ²)	土石等の高さ (m)		力の大きさのうち最大のもの (kN/m ²)	土石等の高さ (m)	力の大きさのうち最大のもの (kN/m ²)	土石等の高さ (m)	力の大きさのうち最大のもの (kN/m ²)	土石等の高さ (m)	力の大きさのうち最大のもの (kN/m ²)	土石等の高さ (m)
1 ~ 2	-	-	95.43	1.00	-	-	11.77	2.08	~								
2 ~ 3	-	-	100.00	1.00	-	-	11.97	2.12	~								
3 ~ 4	118.19	1.00	100.00	1.00	-	-	12.25	2.17	~								
4 ~ 5	118.19	1.00	100.00	1.00	-	-	12.31	2.18	~								
5 ~ 6	117.18	1.00	100.00	1.00	-	-	12.42	2.20	~								
6 ~ 7	117.18	1.00	100.00	1.00	-	-	12.42	2.20	~								
7 ~ 8	127.24	1.00	100.00	1.00	-	-	12.57	2.23	~								
8 ~ 9	127.24	1.00	100.00	1.00	-	-	12.57	2.23	~								
~									~								
~									~								
~									~								
~									~								
~									~								
~									~								
~									~								
~									~								
~									~								
~									~								
~									~								
~									~								
~									~								
~									~								
~									~								
~									~								
~									~								
~									~								
~									~								

様式 3(急) 建築物の構造の規制に必要な衝撃に関する事項	自然現象の種類	急傾斜地の崩壊	箇所番号	Ⅲ-0472
	告示番号	警戒区域：千葉県告示第228号 特別警戒区域：千葉県告示第230号	箇所名	下三原7
	告示年月日	令和3年3月30日	所在地	南房総市和田町下三原