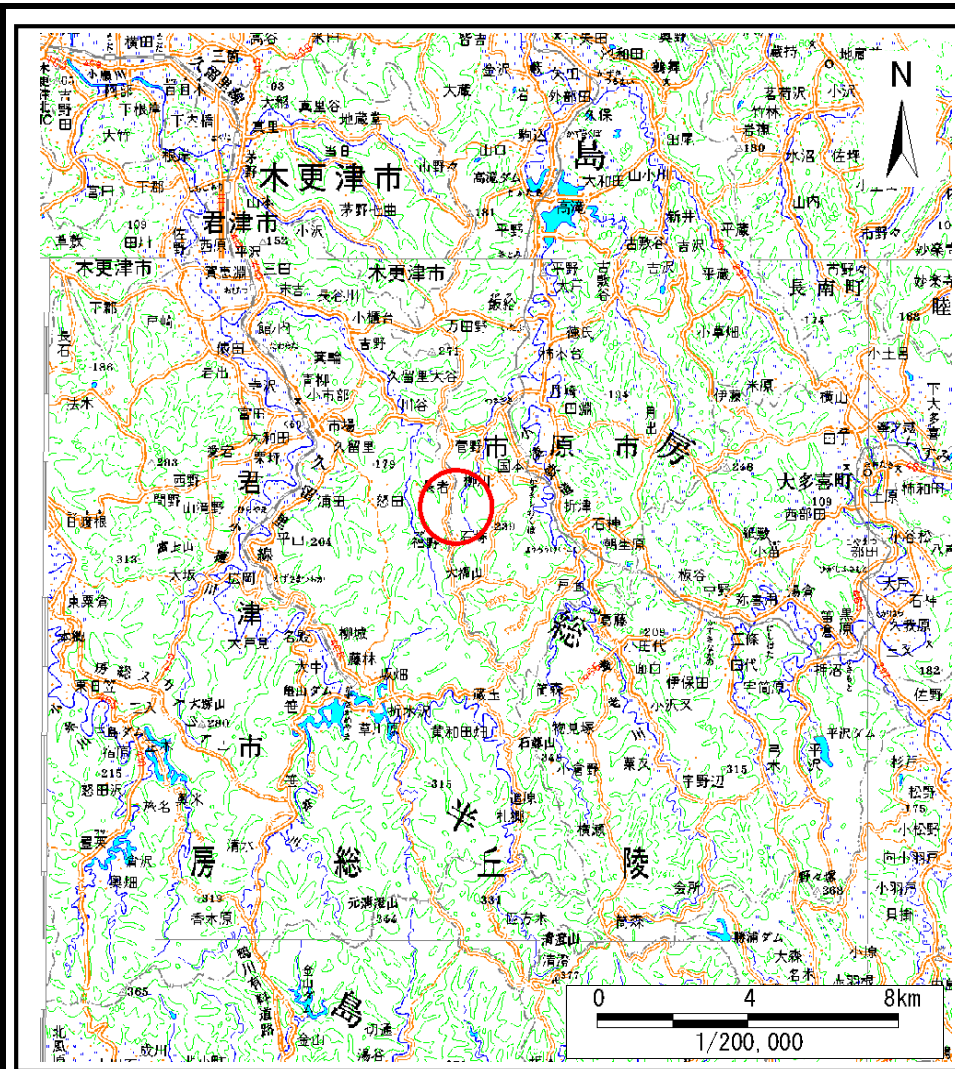
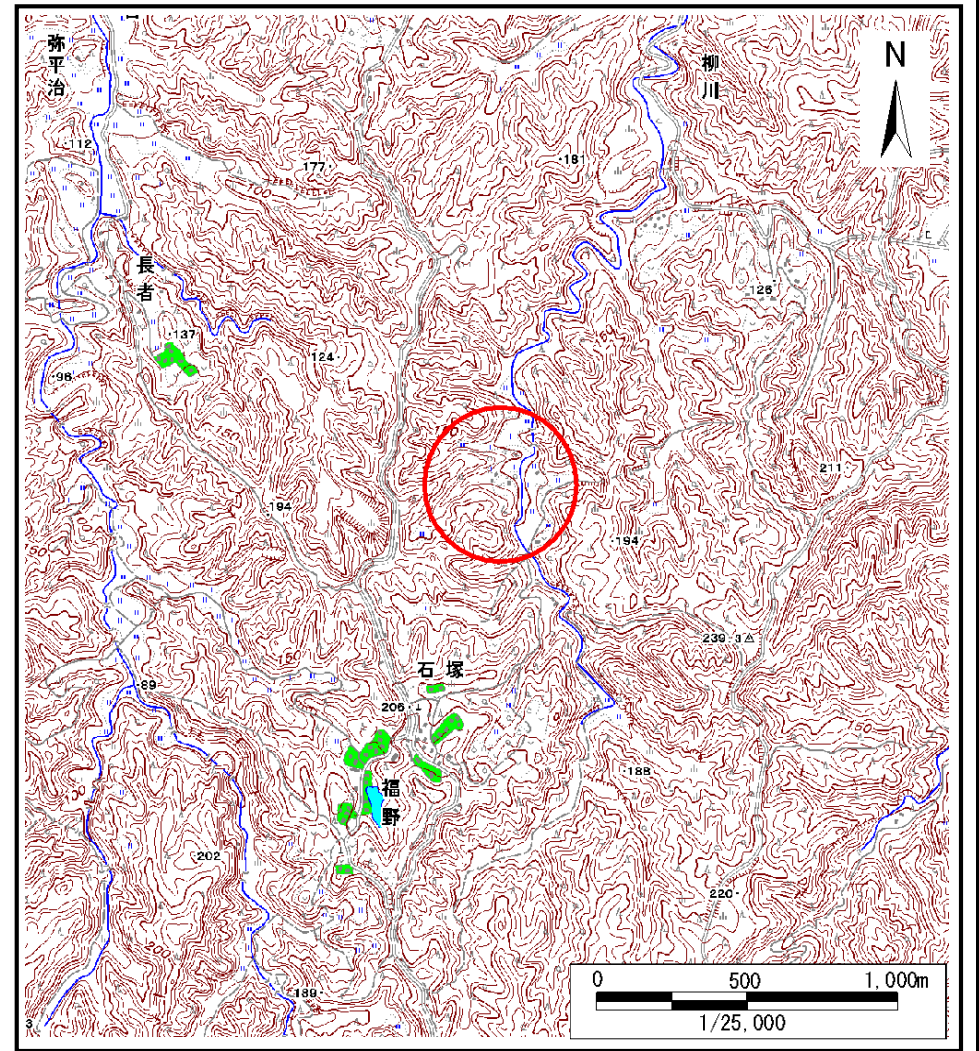


土砂災害警戒区域等の指定の告示に係る図書(様式1)



(1/200,000)



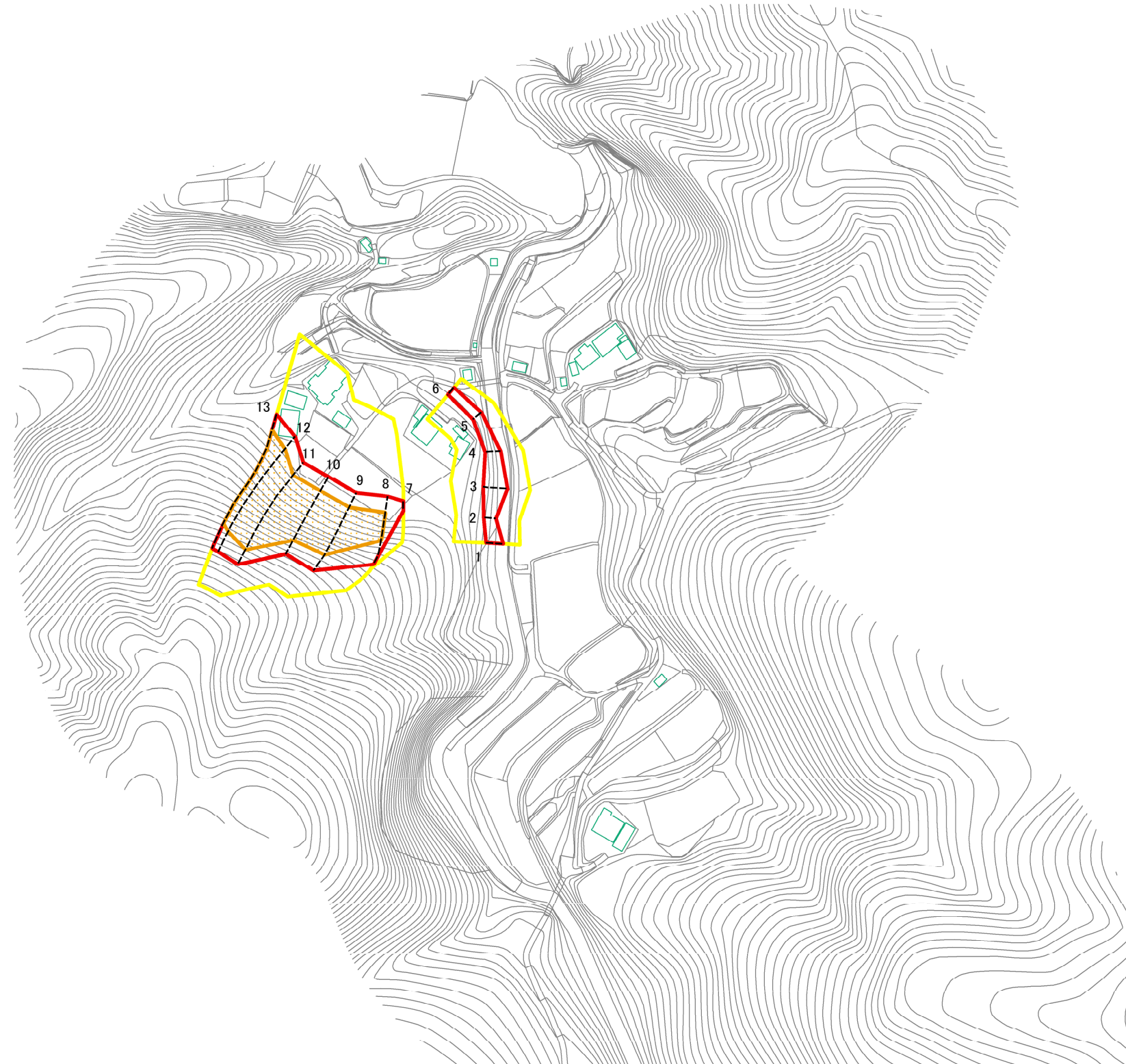
(1/25,000)

様式1(急)
土砂災害警戒区域・土砂災害特別警戒区域
位置図

自然現象の種類	急傾斜地の崩壊
箇所番号	Ⅱ-0938
箇所名	石塚1
所在地	市原市石塚

「この地図は、国土地理院長の承認を得て、同院発行の電子地形図25000及び電子地形図20万を複製したものである。(承認番号 平28情複、第189号)」

土砂災害警戒区域等の指定の告示に係る図書(様式2)

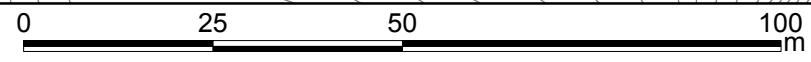
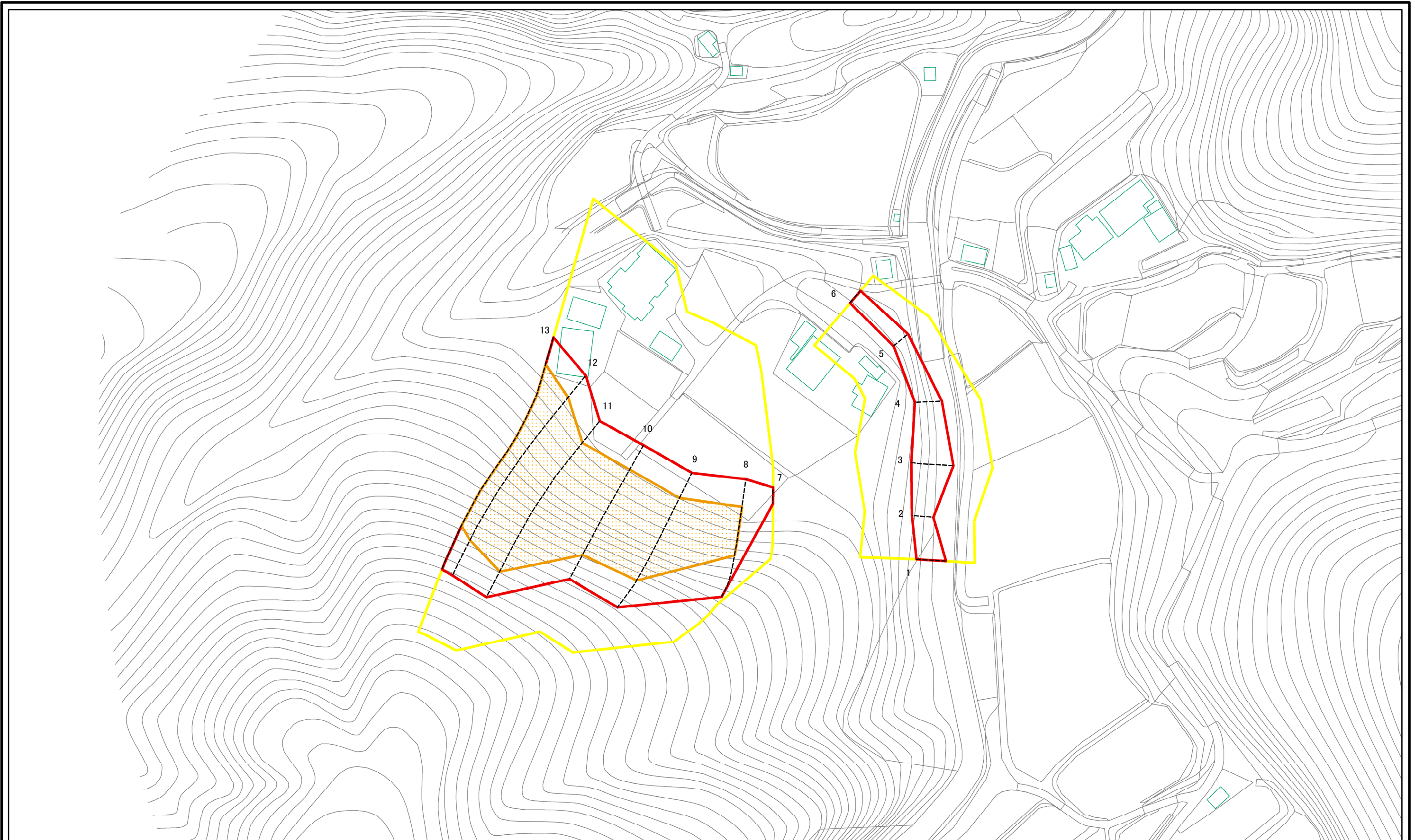


0 25 50 100
m

図中の数字は横断測線番号を示す

様式2(急) 土砂災害警戒区域・土砂災害特別警戒区域 区域図	土砂災害防止法施行令第二条の基準に該当する区域		N	自然現象の種類	急傾斜地の崩壊	箇所番号	II-0938
	土砂災害防止法施行令第三条の基準に該当する区域			縮尺	告示番号	警戒区域：千葉県告示第133号 特別警戒区域：千葉県告示第135号	箇所名
	土砂等の(移動)高さが1m以下の場合、土砂等の移動による力が100kN/mを超える区域		1:2,500		告示年月日		所在地
	土砂等の堆積の高さが3mを超える区域						
	それ以外の区域						

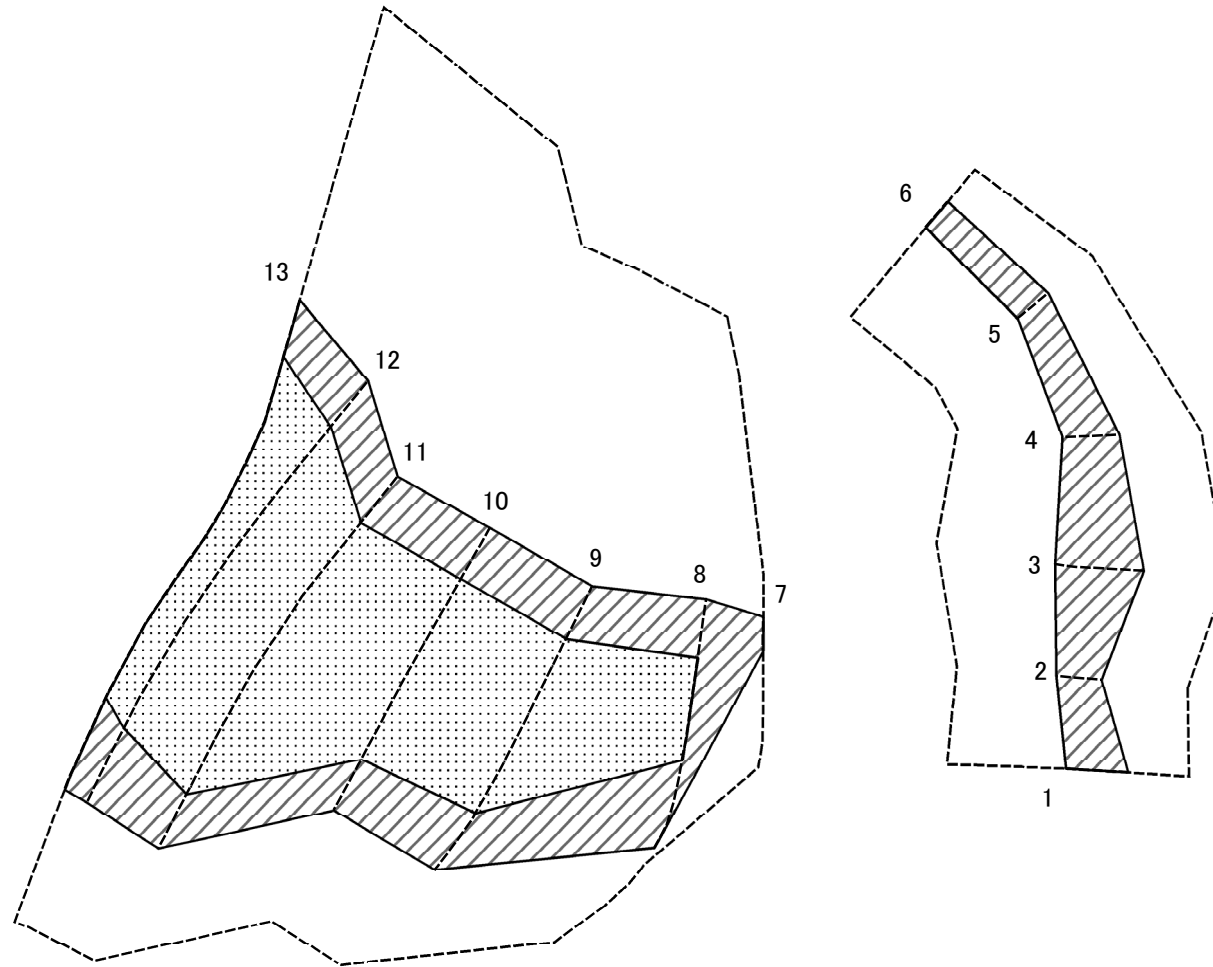
土砂災害警戒区域等の指定の告示に係る図書(様式2)参考図



図中の数字は横断測線番号を示す

様式2(急) 土砂災害警戒区域・土砂災害特別警戒区域 区域図(参考図)	土砂災害防止法施行令第二条の基準に該当する区域		縮尺 1:1,000	自然現象の種類	急傾斜地の崩壊	箇所番号	II-0938
	土砂災害防止法施行令第三条の基準に該当する区域			告示番号	警戒区域：千葉県告示第133号 特別警戒区域：千葉県告示第135号	箇所名	石塚1
	それ以外の区域		告示年月日		所在地	市原市石塚	

土砂災害警戒区域等の指定の告示に係る図書(様式2-1)

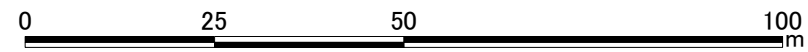
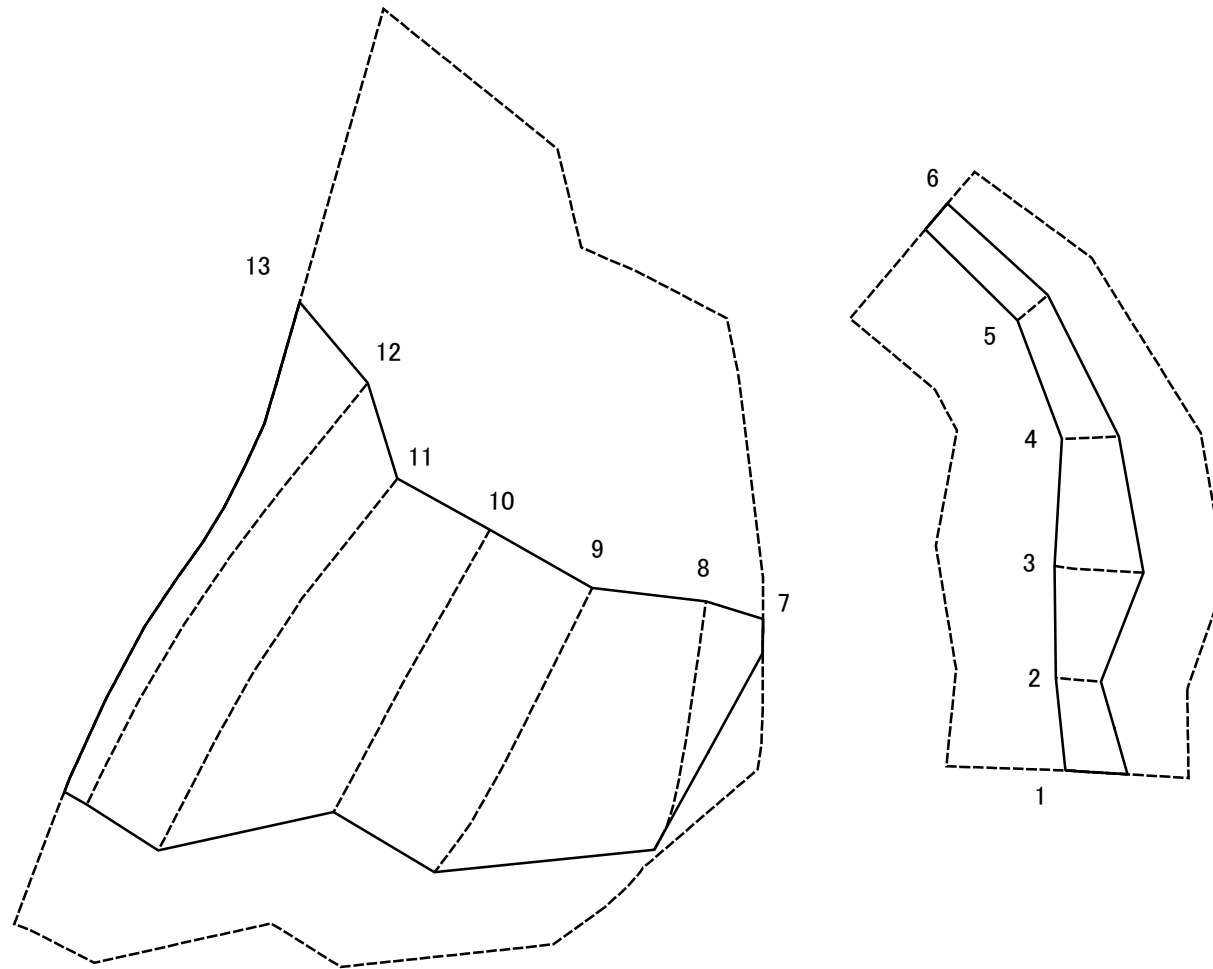


0 25 50 100 m

図中の数字は横断測線番号を示す

様式2-1(急) 土砂災害特別警戒区域の区域区分図 (急傾斜地の崩壊に伴う土石等の移動により 建築物の地上部に作用すると想定される力)	土砂災害防止法施行令第二条の基準に該当する区域		N 縮尺 1:1,000	自然現象の種類	急傾斜地の崩壊	箇所番号	II-0938
	土砂災害防止法施行令第三条の基準に該当する区域			告示番号	警戒区域：千葉県告示第133号 特別警戒区域：千葉県告示第135号	箇所名	石塚1
	それ以外の区域		告示年月日		所在地	市原市石塚	

土砂災害警戒区域等の指定の告示に係る図書(様式2-2)



図中の数字は横断測線番号を示す

様式2-2(急)
土砂災害特別警戒区域の区域区分図
(急傾斜地の崩壊に伴う土石等の堆積により
建築物の地上部に作用すると想定される力)

土砂災害防止法施行令第二条の基準に該当する区域	
土砂災害防止法施行令第三条の基準に該当する区域	
それ以外の区域	

縮尺
1:1,000

自然現象の種類	急傾斜地の崩壊	箇所番号	II-0938
告示番号	警戒区域：千葉県告示第133号 特別警戒区域：千葉県告示第135号	箇所名	石塚1
告示年月日		所在地	市原市石塚

