

土砂災害警戒区域等の指定の告示に係る図書(その1)



(1/200,000)



(1/25,000)

様式-1(急)

土砂災害警戒区域・土砂災害特別警戒区域
位置図

自然現象の種類

箇所番号

箇所名

所在地

急傾斜地の崩壊

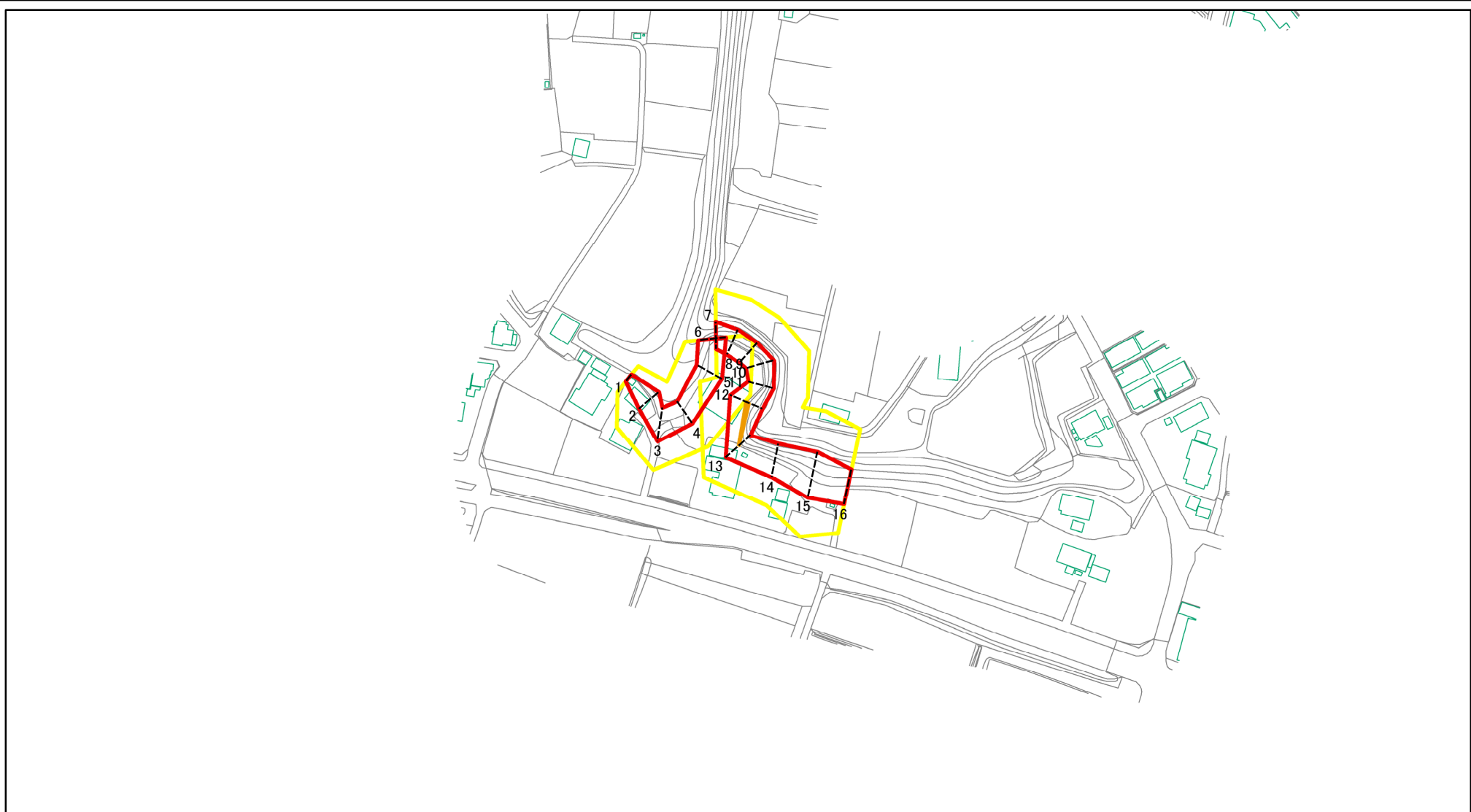
II-1042

布佐2

我孫子市布佐

この地図は、国土地理院長の承認を得て、同院発行の電子地形図25000及び電子地形図20万を複製したものである。(承認番号 平28情複、第1526号)

土砂災害警戒区域等の指定の公示に係る図書(その2)



図中の数字は横断測線番号を示す

様式-2(急)

土砂災害警戒区域・土砂災害特別警戒区域
区域図(その1)

土砂災害防止法施行令第二条の基準に該当する区域



土砂災害防止法
施行令第三条の
基準に該当する
区域



土石等の(移動)高さが1m以下の場合、
土石等の移動による力が100kN/mを超える区域
土石等の堆積の高さが3mを超える区域
それ以外の区域



縮尺 1:2,500



自然現象
の種類

急傾斜地の崩壊

箇所番号

II-1042

告示番号

警戒区域 千葉県告示第133号
特別警戒区域 千葉県告示第134号

箇所名

布佐2

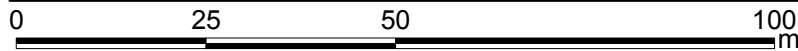
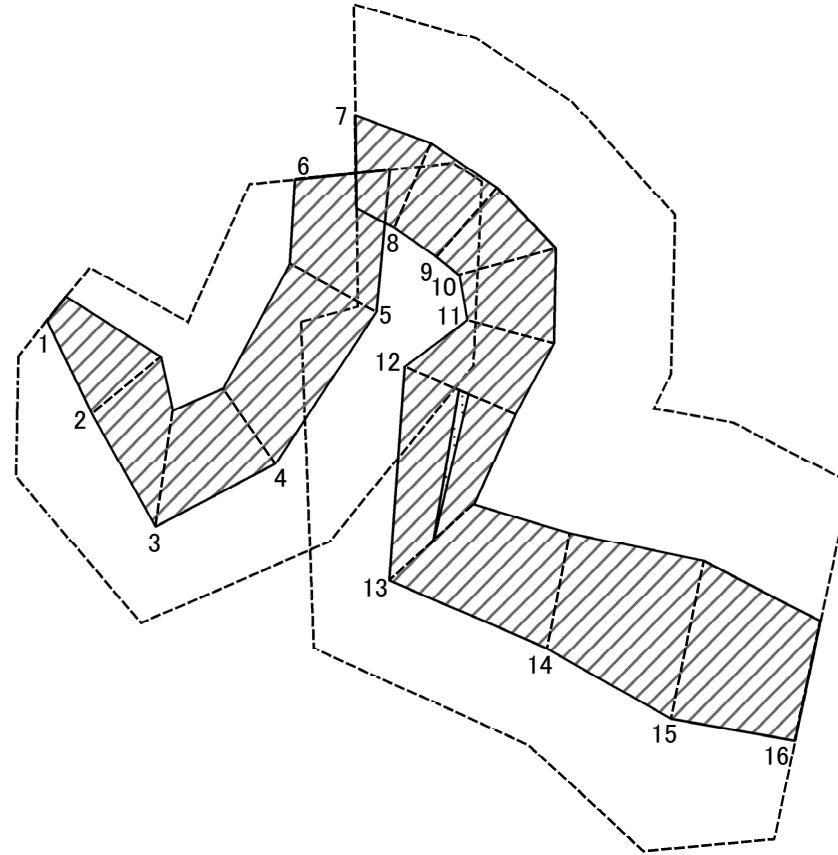
告示年月日

令和元年7月30日

所在地

我孫子市布佐

土砂災害警戒区域等の指定の公示に係る図書(その2-1)



図中の数字は横断測線番号を示す

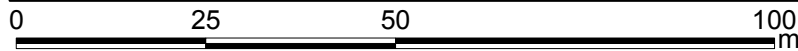
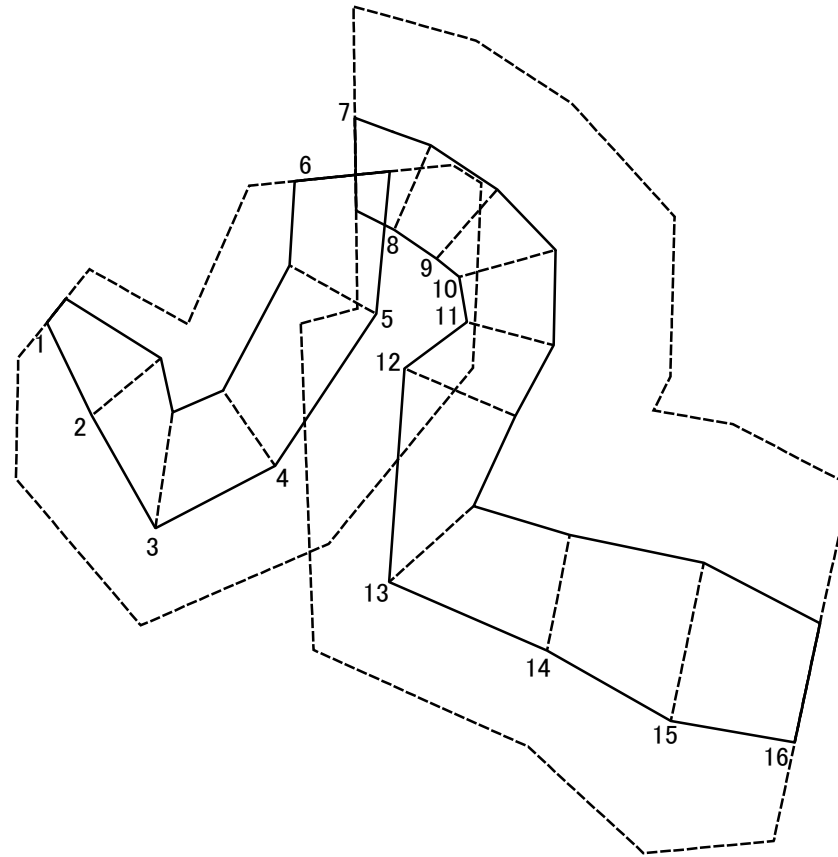
様式-2-2(急)
土砂災害特別警戒区域の区域区分図
(急傾斜地の崩壊に伴う土石等の移動により
建築物の地上部に作用すると想定される力)

土砂災害防止法施行令第二条の基準に該当する区域	
土砂災害防止法施行令第三条の基準に該当する区域	
それ以外の区域	

縮尺	1:1,000

自然現象の種類	急傾斜地の崩壊	箇所番号	II-1042
告示番号	警戒区域 千葉県告示第133号 特別警戒区域 千葉県告示第134号	箇所名	布佐2
告示年月日	令和元年7月30日	所在地	我孫子市布佐

土砂災害警戒区域等の指定の公示に係る図書(その2-2)



図中の数字は横断測線番号を示す

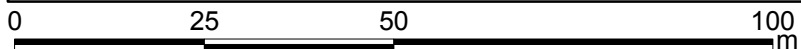
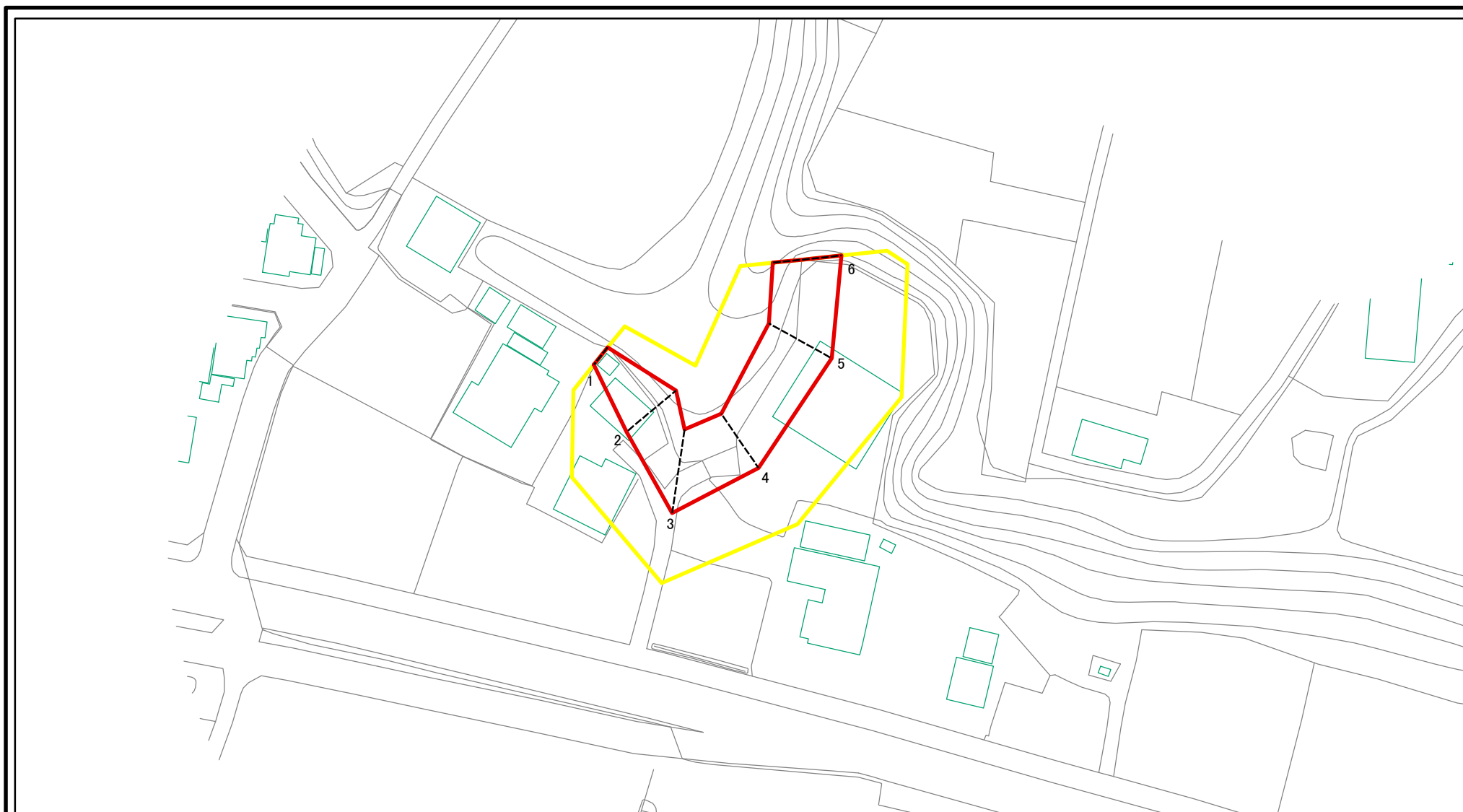
様式-2-3(急)
土砂災害特別警戒区域の区域区分図
(急傾斜地の崩壊に伴う土石等の堆積により
建築物の地上部に作用すると想定される力)

土砂災害防止法施行令第二条の基準に該当する区域	
土砂災害防止法施行令第三条の基準に該当する区域	
それ以外の区域	

N
縮尺
1:1,000

自然現象の種類	急傾斜地の崩壊	箇所番号	II-1042
告示番号	警戒区域 千葉県告示第133号 特別警戒区域 千葉県告示第134号	箇所名	布佐2
告示年月日	令和元年7月30日	所在地	我孫子市布佐

土砂災害警戒区域等の指定の公示に係る図書(その2-1)



図中の数字は横断測線番号を示す

様式-2-1(急)

土砂災害警戒区域・土砂災害特別警戒区域
区域図(その2)

土砂災害防止法施行令第二条の基準に該当する区域	
土砂災害防止法施行令第三条の基準に該当する区域	
土砂等の(移動)高さが1m以下の場合、土砂等の移動による力が100kN/m ² を超える区域	
土砂等の堆積の高さが3mを超える区域	
それ以外の区域	

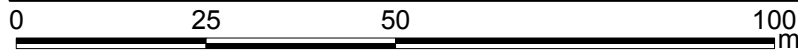
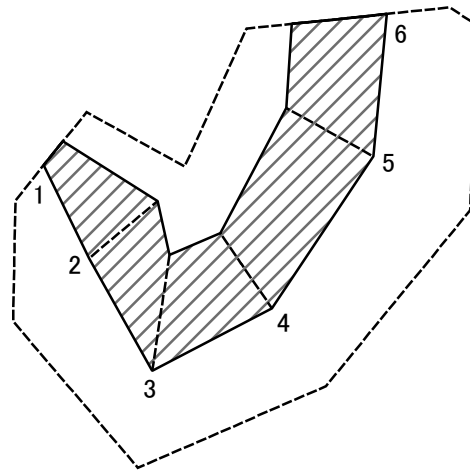


縮尺

1:1,000

自然現象の種類	急傾斜地の崩壊	箇所番号	Ⅱ-1042
告示番号	警戒区域 千葉県告示第133号 特別警戒区域 千葉県告示第134号	箇所名	布佐2
告示年月日	令和元年7月30日	所在地	我孫子市布佐

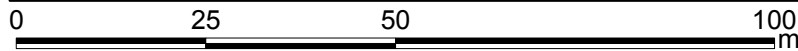
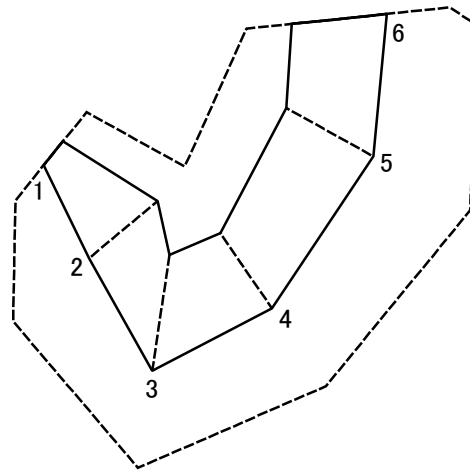
土砂災害警戒区域等の指定の公示に係る図書(その2-2)



図中の数字は横断測線番号を示す

様式-2-2(急) 土砂災害特別警戒区域の区域区分図 (急傾斜地の崩壊に伴う土石等の移動により 建築物の地上部に作用すると想定される力)	土砂災害防止法施行令第二条の基準に該当する区域		N 縮尺 1:1,000	自然現象の種類	急傾斜地の崩壊	箇所番号	II-1042
	土砂災害防止法施行令第三条の基準に該当する区域			告示番号	警戒区域 千葉県告示第133号 特別警戒区域 千葉県告示第134号	箇所名	布佐2
	それ以外の区域			告示年月日	令和元年7月30日	所在地	我孫子市布佐

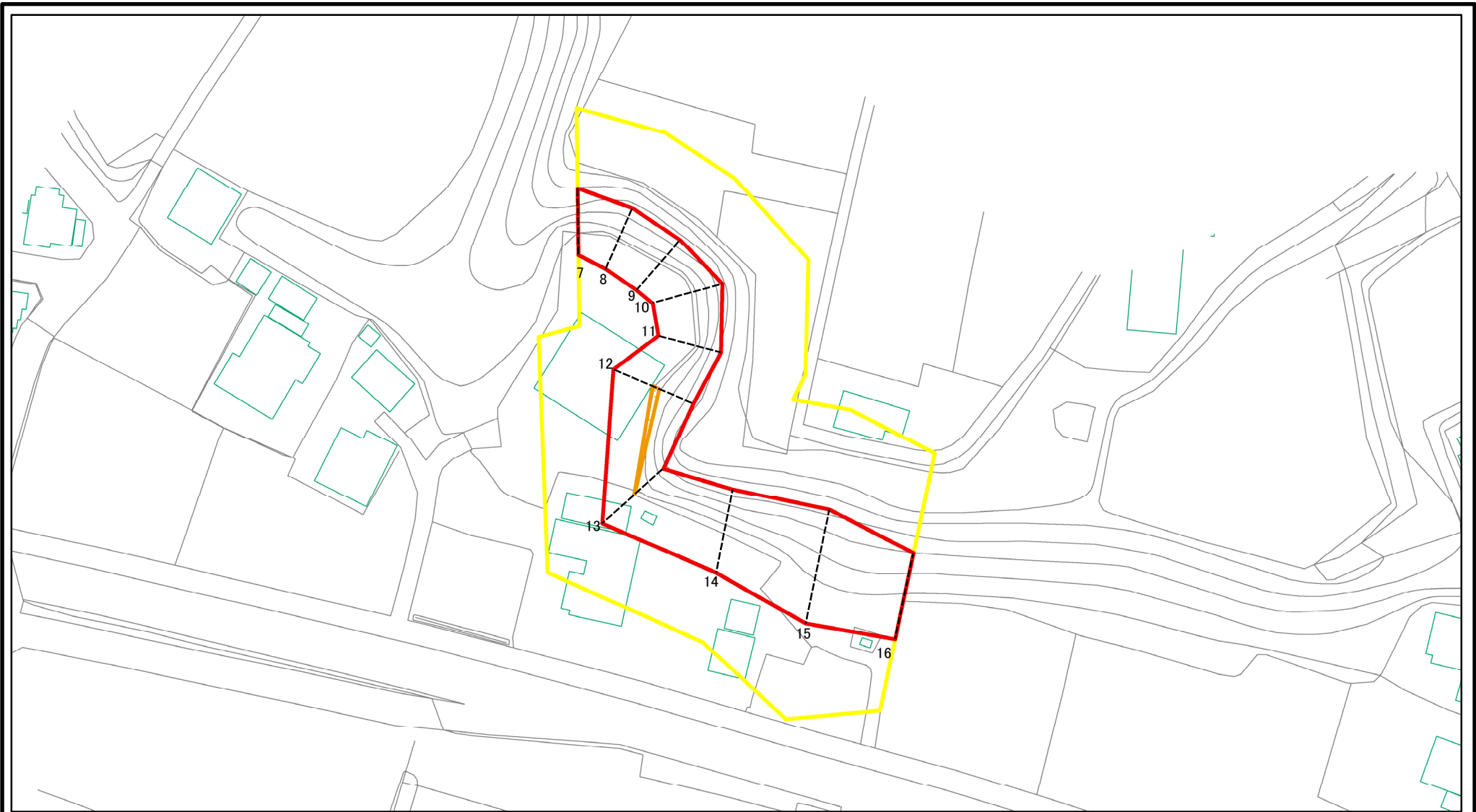
土砂災害警戒区域等の指定の公示に係る図書(その2-3)



図中の数字は横断測線番号を示す

様式-2-3(急) 土砂災害特別警戒区域の区域区分図 (急傾斜地の崩壊に伴う土石等の堆積により 建築物の地上部に作用すると想定される力)	土砂災害防止法施行令第二条の基準に該当する区域		N 縮尺 1:1,000	自然現象の種類	急傾斜地の崩壊	箇所番号	II-1042
	土砂災害防止法施行令第三条の基準に該当する区域			告示番号	警戒区域 千葉県告示第133号 特別警戒区域 千葉県告示第134号	箇所名	布佐2
	それ以外の区域			告示年月日	令和元年7月30日	所在地	我孫子市布佐

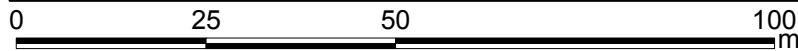
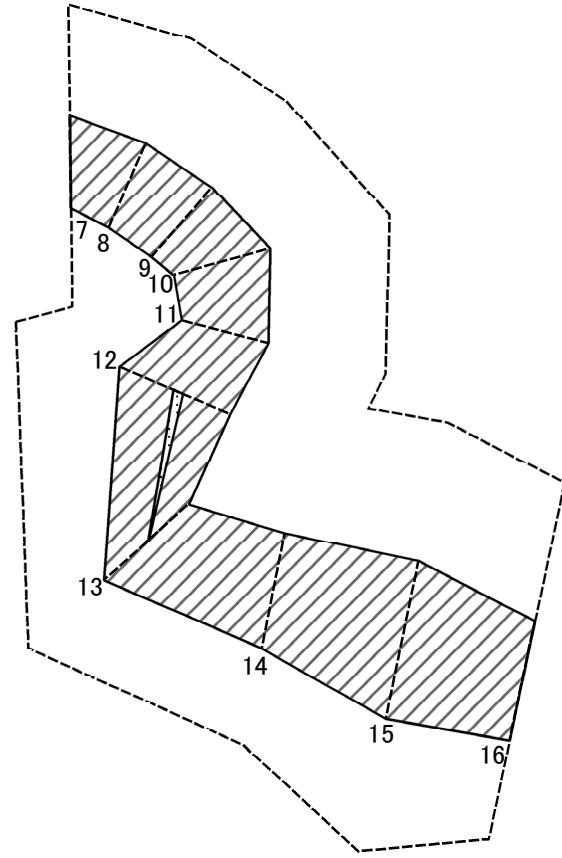
土砂災害警戒区域等の指定の公示に係る図書(その2-1)



図中の数字は横断測線番号を示す

様式-2-1(急) 土砂災害警戒区域・土砂災害特別警戒区域 区域図(その2)	土砂災害防止法施行令第二条の基準に該当する区域		N 縮尺 1:1,000	自然現象の種類	急傾斜地の崩壊	箇所番号	II-1042
	土砂災害防止法施行令第三条の基準に該当する区域			告示番号	警戒区域 千葉県告示第133号 特別警戒区域 千葉県告示第134号	箇所名	布佐2
	それ以外の区域			告示年月日	令和元年7月30日	所在地	我孫子市布佐

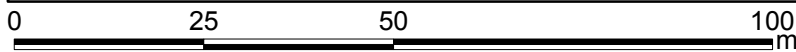
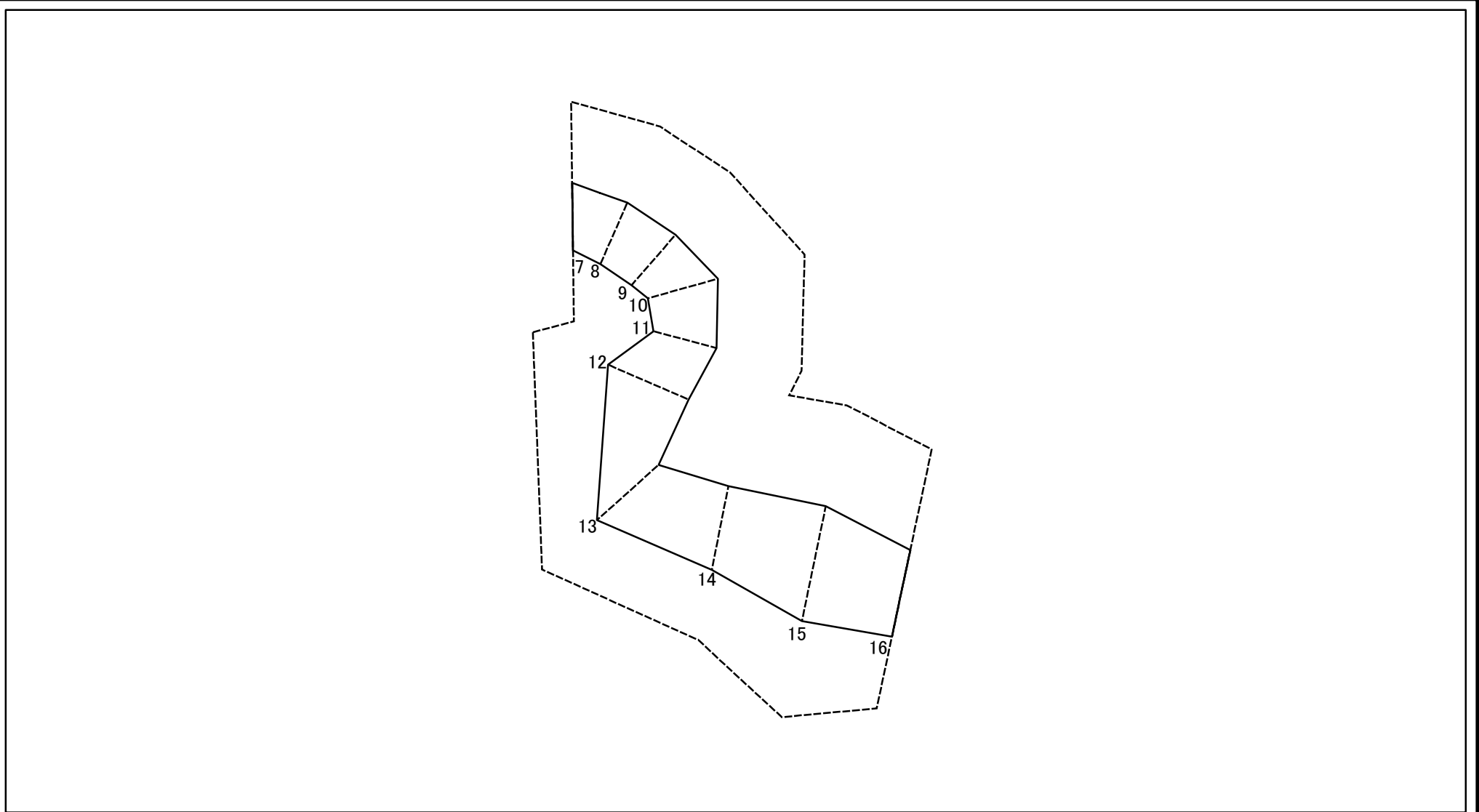
土砂災害警戒区域等の指定の公示に係る図書(その2-2)



図中の数字は横断測線番号を示す

様式-2-2(急) 土砂災害特別警戒区域の区域区分図 (急傾斜地の崩壊に伴う土石等の移動により 建築物の地上部に作用すると想定される力)	土砂災害防止法施行令第二条の基準に該当する区域		N 縮尺 1:1,000	自然現象の種類	急傾斜地の崩壊	箇所番号	II-1042
	土砂災害防止法施行令第三条の基準に該当する区域			告示番号	警戒区域 千葉県告示第133号 特別警戒区域 千葉県告示第134号	箇所名	布佐2
	それ以外の区域			告示年月日	令和元年7月30日	所在地	我孫子市布佐

土砂災害警戒区域等の指定の公示に係る図書(その2-3)



図中の数字は横断測線番号を示す

様式-2-3(急) 土砂災害特別警戒区域の区域区分図 (急傾斜地の崩壊に伴う土石等の堆積により建築物の地上部に作用すると想定される力)	土砂災害防止法施行令第二条の基準に該当する区域		N 縮尺 1:1,000	自然現象の種類	急傾斜地の崩壊	箇所番号	II-1042
	土砂災害防止法施行令第三条の基準に該当する区域			告示番号	警戒区域 千葉県告示第133号 特別警戒区域 千葉県告示第134号	箇所名	布佐2
	それ以外の区域			告示年月日	令和元年7月30日	所在地	我孫子市布佐

土砂災害警戒区域等の指定の公示に係る図書(その3)

(1/1)

横断測線の区間	土石等の移動により建築物の地上部に作用すると想定される力				土石等の堆積により建築物の地上部に作用すると想定される力				横断測線の区間	土石等の移動により建築物の地上部に作用すると想定される力				土石等の堆積により建築物の地上部に作用すると想定される力			
	土石等の(移動)高さが1m以下の場合、土石等の移動による力が100kN/m ² を超える区域		それ以外の区域		土石等の堆積の高さが3mを超える区域		それ以外の区域			土石等の(移動)高さが1m以下の場合、土石等の移動による力が100kN/m ² を超える区域		それ以外の区域		土石等の堆積の高さが3mを超える区域		それ以外の区域	
	力の大きさのうち最大のもの (kN/m ²)	土石等の高さ (m)	力の大きさのうち最大のもの (kN/m ²)	土石等の高さ (m)	力の大きさのうち最大のもの (kN/m ²)	土石等の高さ (m)	力の大きさのうち最大のもの (kN/m ²)	土石等の高さ (m)		力の大きさのうち最大のもの (kN/m ²)	土石等の高さ (m)	力の大きさのうち最大のもの (kN/m ²)	土石等の高さ (m)	力の大きさのうち最大のもの (kN/m ²)	土石等の高さ (m)	力の大きさのうち最大のもの (kN/m ²)	土石等の高さ (m)
1 ~ 2	-	-	88.93	1.00	-	-	13.36	2.50	~								
2 ~ 3	-	-	95.41	1.00	-	-	13.36	2.50	~								
3 ~ 4	-	-	95.41	1.00	-	-	10.98	2.05	~								
4 ~ 5	-	-	94.27	1.00	-	-	13.40	2.50	~								
5 ~ 6	-	-	94.27	1.00	-	-	13.40	2.50	~								
7 ~ 8	-	-	90.80	1.00	-	-	13.46	2.52	~								
8 ~ 9	-	-	90.83	1.00	-	-	13.14	2.45	~								
9 ~ 10	-	-	94.40	1.00	-	-	13.13	2.45	~								
10 ~ 11	-	-	94.40	1.00	-	-	9.60	1.79	~								
11 ~ 12	-	-	100.00	1.00	-	-	12.17	2.27	~								
12 ~ 13	104.84	1.00	100.00	1.00	-	-	12.17	2.27	~								
13 ~ 14	-	-	100.00	1.00	-	-	11.83	2.21	~								
14 ~ 15	-	-	100.00	1.00	-	-	10.73	2.01	~								
15 ~ 16	-	-	100.00	1.00	-	-	10.43	1.95	~								
~									~								
~									~								
~									~								
~									~								
~									~								
~									~								
~									~								
~									~								
~									~								
~									~								
~									~								
~									~								
~									~								
~									~								
~									~								
~									~								
~									~								

様式-3(急) 建築物の構造の規制に必要な衝撃に関する事項	自然現象の種類	急傾斜地の崩壊	箇所番号	II-1042
	告示番号	<small>警戒区域 千葉県告示第133号 特別警戒区域 千葉県告示第134号</small>	箇所名	布佐2
	告示年月日	令和元年7月30日	所在地	我孫子市布佐