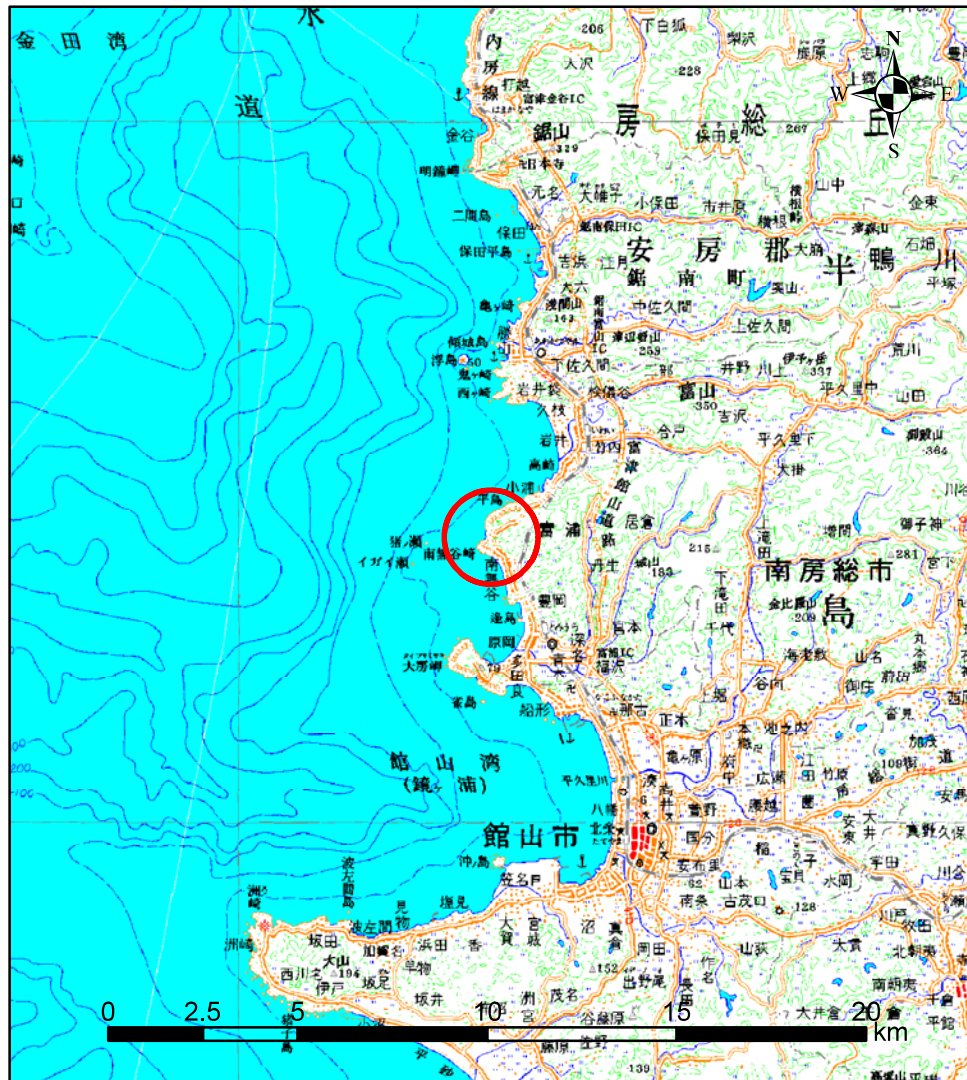
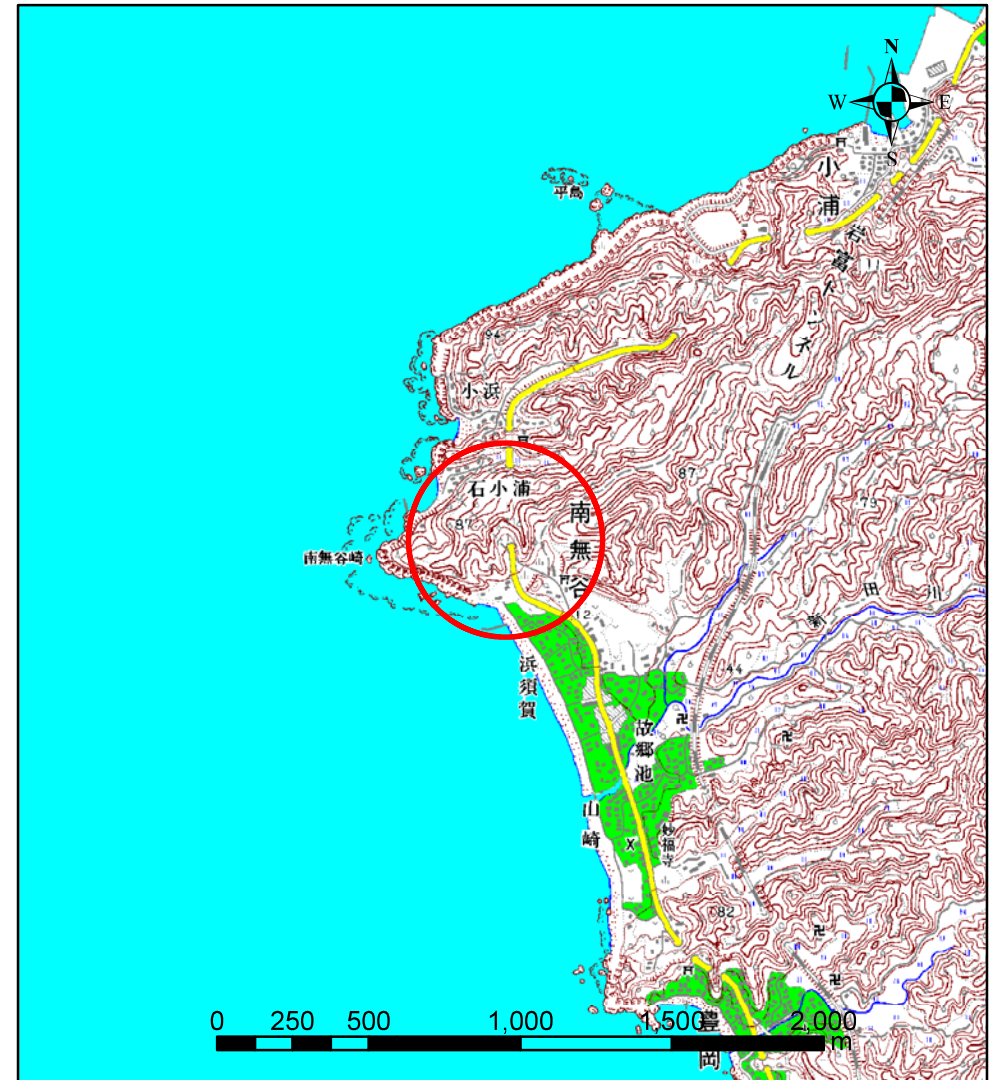


# 土砂災害警戒区域等の指定の告示に係る図書(様式1)



(1/200,000)



(1/25,000)

様式1(急)

土砂災害警戒区域・土砂災害特別警戒区域  
位置図

自然現象の種類

箇所番号

箇所名

所在地

急傾斜地の崩壊

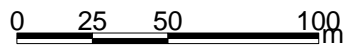
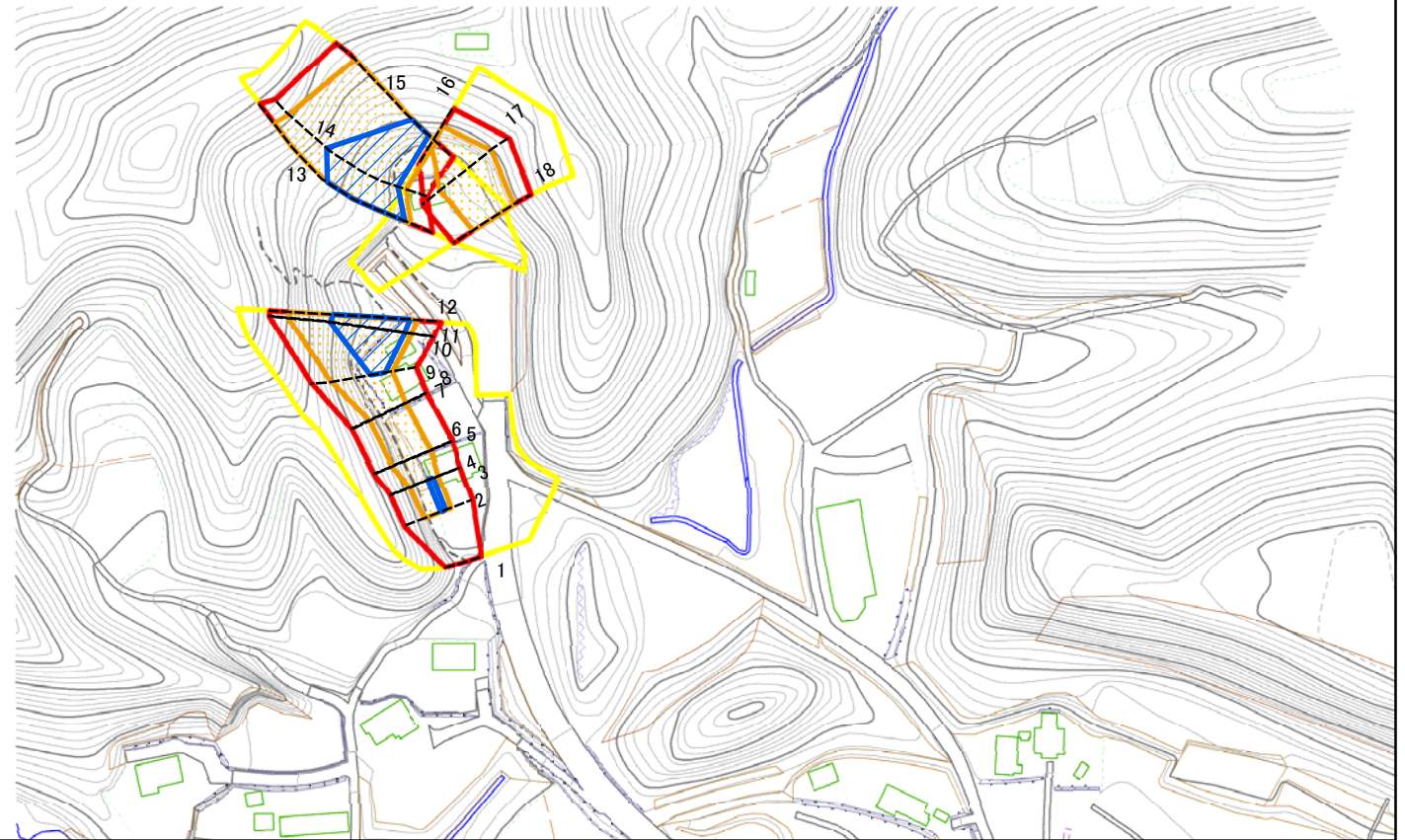
II-5179

南無谷5

南房総市富浦町南無谷

この地図は、国土地理院長の承認を得て、同院発行の数値地図20000(地図画像)及び数値地図25000(地図画像)を複製したものである。(承認番号 平27情複、第1134号)

# 土砂災害警戒区域等の指定の告示に係る図書(様式2)

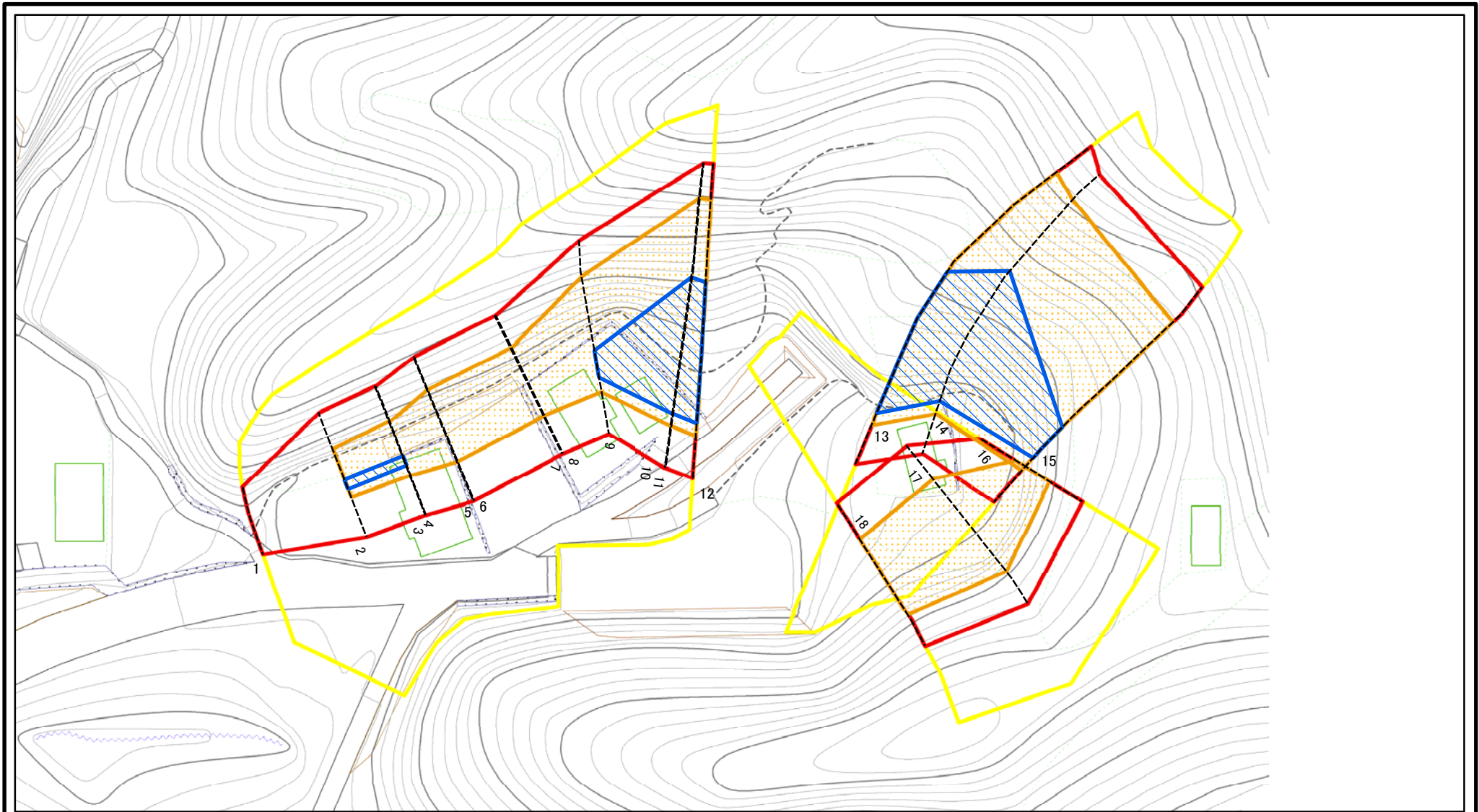


図中の数字は横断測線番号を示す

様式2(急) 土砂災害警戒区域・土砂災害特別警戒区域 区域図	土砂災害防止法施行令第二条の基準に該当する区域		N 縮尺 1:2,500	自然現象の種類	急傾斜地の崩壊	箇所番号	II-5179
	土砂災害防止法施行令第三条の基準に該当する区域			告示番号	警戒区域：千葉県告示第228号 特別警戒区域：千葉県告示第230号	箇所名	南無谷5
	土砂等の(移動)高さが1m以下の場合、土砂等の移動による力が100kN/m <sup>2</sup> を超える区域		告示年月日	令和3年3月30日	所在地	南房総市富浦町南無谷	
	土砂等の堆積の高さが3mを超える区域		それ以外の区域				



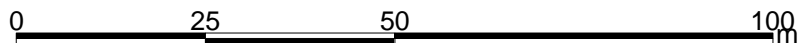
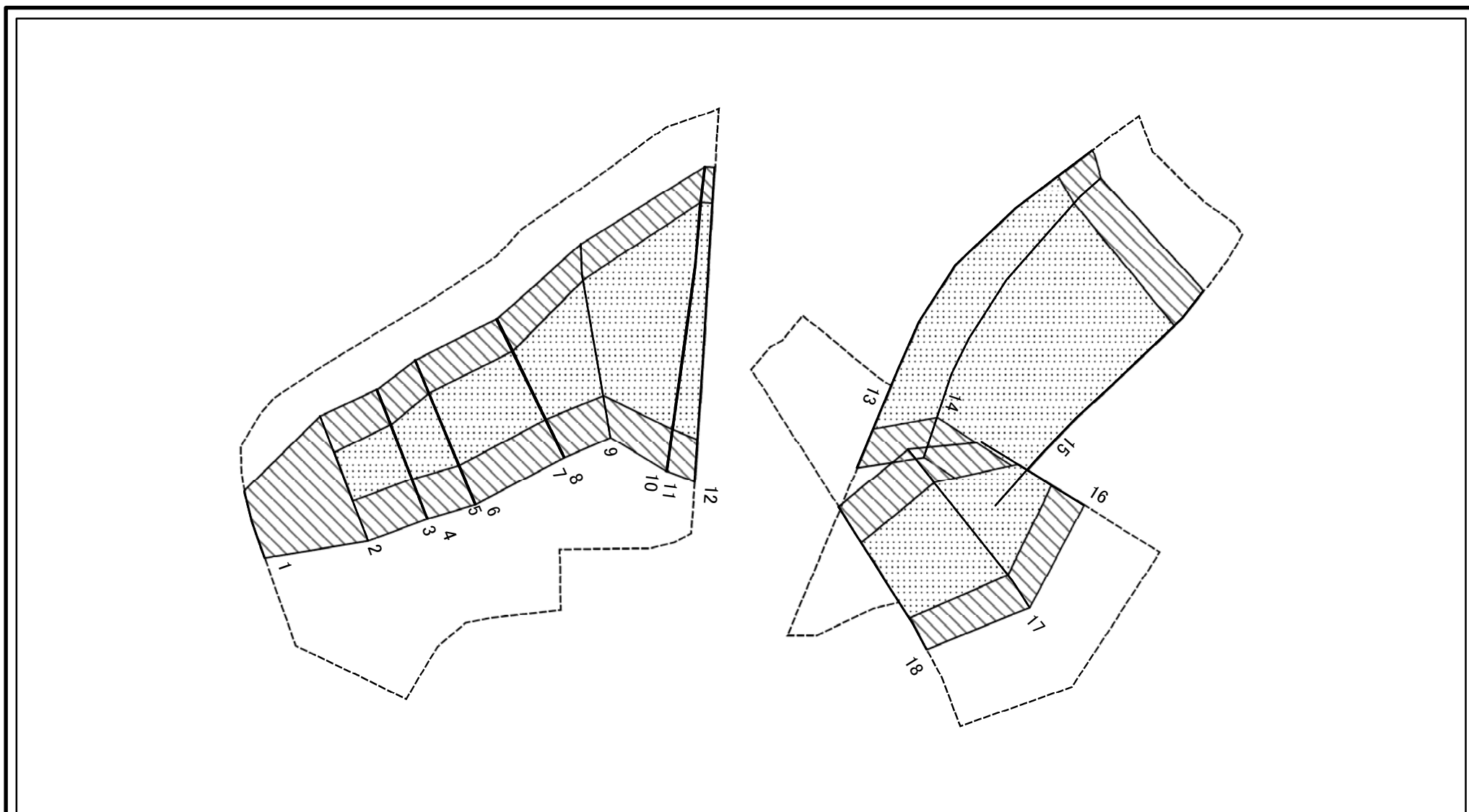
# 土砂災害警戒区域等の指定の告示に係る図書(様式2)参考図



図中の数字は横断測線番号を示す

<b>様式2(急)</b> 土砂災害警戒区域・土砂災害特別警戒区域図(参考図)	土砂災害防止法施行令第二条の基準に該当する区域		 縮尺 1:1,000	自然現象の種類	急傾斜地の崩壊	箇所番号	II-5179
	土砂災害防止法施行令第三条の基準に該当する区域			告示番号	警戒区域：千葉県告示第228号 特別警戒区域：千葉県告示第230号	箇所名	南無谷5
	それ以外の区域			告示年月日	令和3年3月30日	所在地	南房総市富浦町南無谷

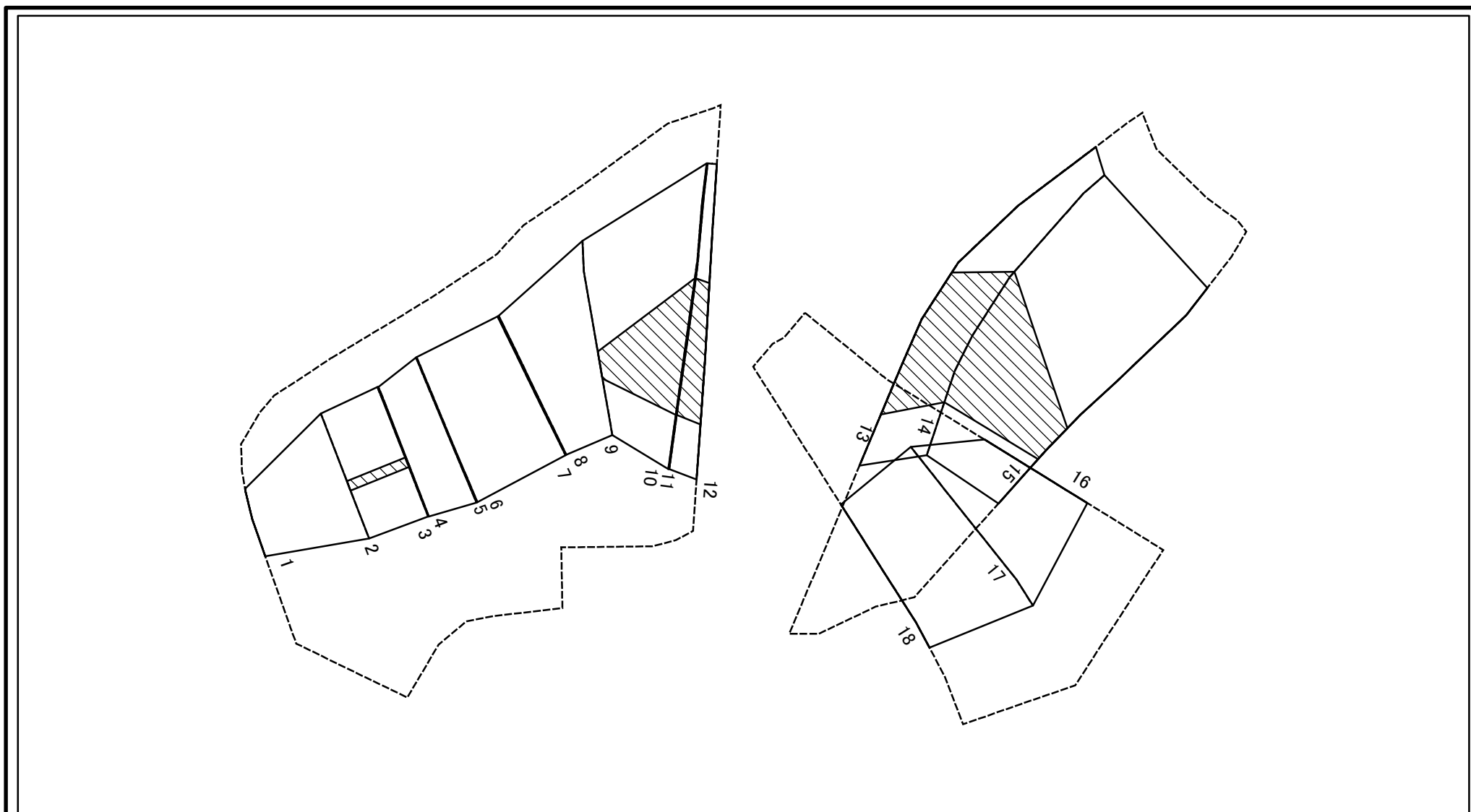
# 土砂災害警戒区域等の指定の告示に係る図書(様式2-1)



図中の数字は横断測線番号を示す

様式2-1(急) 土砂災害特別警戒区域の区域区分図 (急傾斜地の崩壊に伴う土石等の移動により 建築物の地上部に作用すると想定される力) <力区分 移動>	土砂災害防止法施行令第二条の基準に該当する区域				自然現象の種類	急傾斜地の崩壊	箇所番号	II-5179	
	土砂災害防止法施行令第三条の基準に該当する区域	土石等の(移動)高さが1m以下の場合、土石等の移動による力が100kN/mを超える区域				告示番号	警戒区域：千葉県告示第228号 特別警戒区域：千葉県告示第230号	箇所名	南無谷5
		それ以外の区域					告示年月日	令和3年3月30日	所在地
			縮尺	1:1,000					

# 土砂災害警戒区域等の指定の告示に係る図書(様式2-2)



図中の数字は横断測線番号を示す

様式2-2(急) 土砂災害特別警戒区域の区域区分図 (急傾斜地の崩壊に伴う土石等の堆積により 建築物の地上部に作用すると想定される力) <力区分 堆積>	土砂災害防止法施行令第二条の基準に該当する区域		自然現象の種類 急傾斜地の崩壊	箇所番号	Ⅱ-5179
	土砂災害防止法施行令第三条の基準に該当する区域			告示番号	箇所名
	それ以外の区域		縮尺	告示年月日	所在地

縮尺  
1:1,000

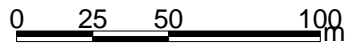
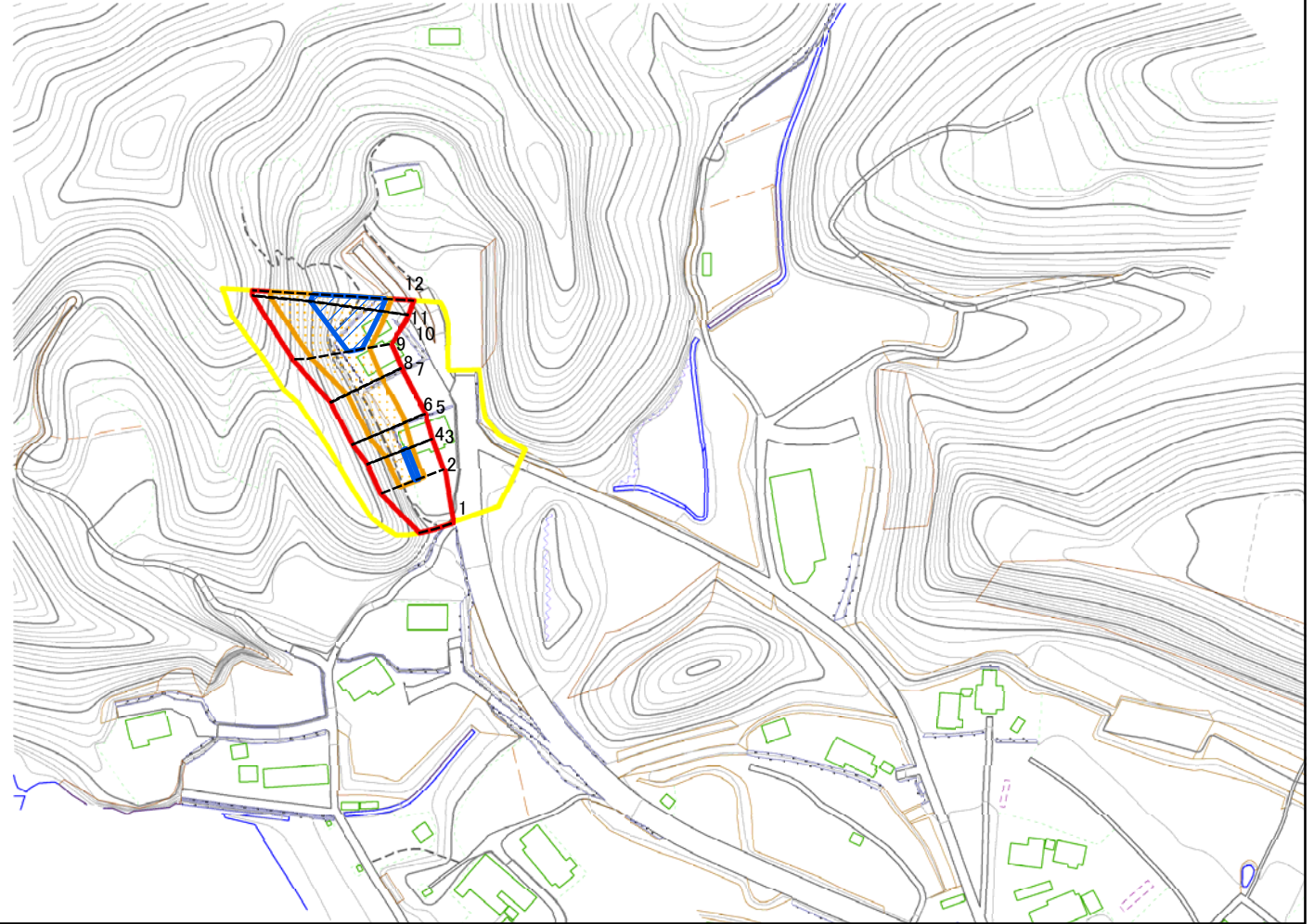
警戒区域：千葉県告示第228号  
特別警戒区域：千葉県告示第230号

令和3年3月30日



# 土砂災害警戒区域等の指定の告示に係る図書(様式2)\_a

(別図)



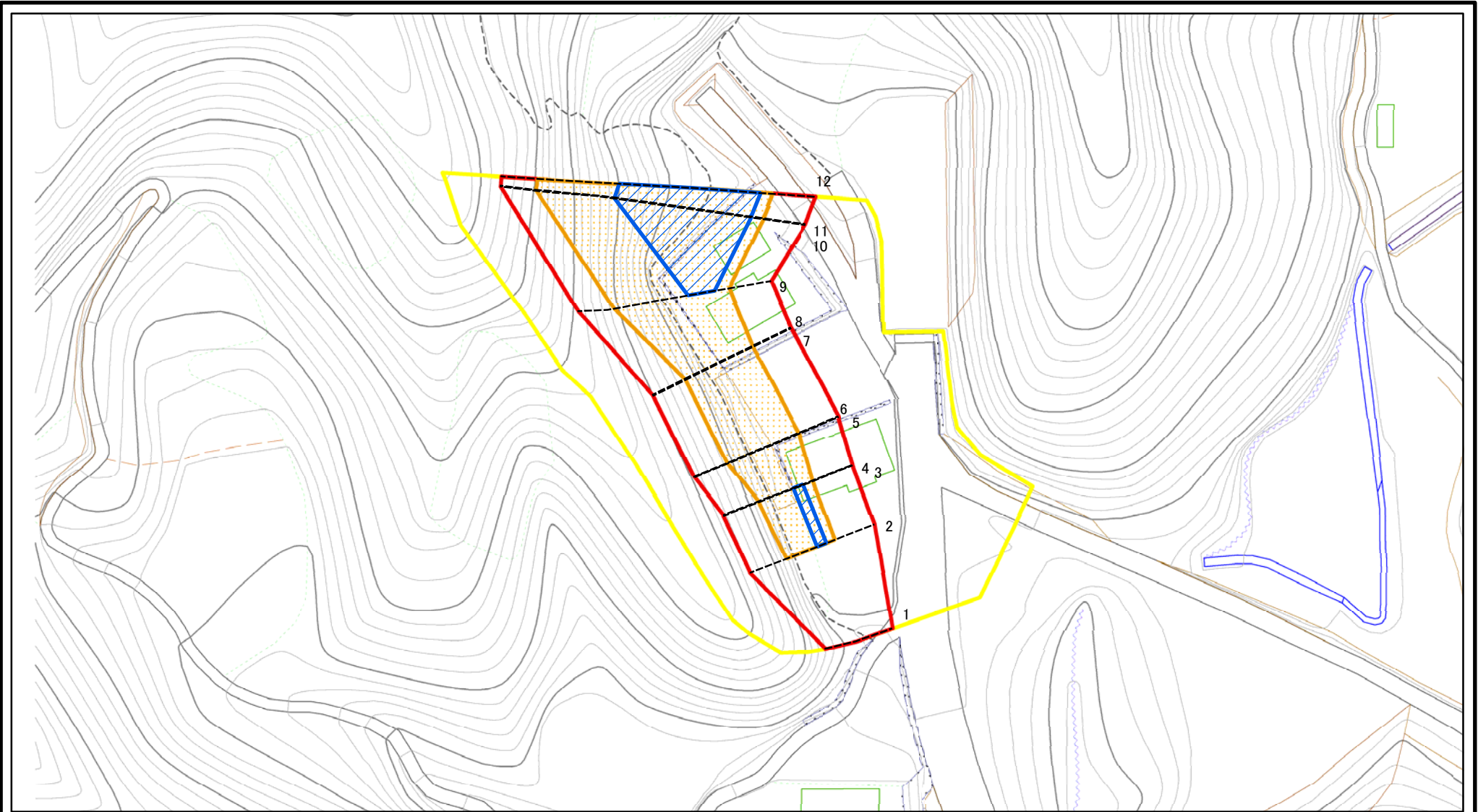
図中の数字は横断測線番号を示す

様式2(急) 土砂災害警戒区域・土砂災害特別警戒区域 区域図	土砂災害防止法施行令第二条の基準に該当する区域		N 縮尺 1:2,500	自然現象の種類	急傾斜地の崩壊	箇所番号	II-5179
	土砂災害防止法施行令第三条の基準に該当する区域			告示番号	警戒区域：千葉県告示第228号 特別警戒区域：千葉県告示第230号	箇所名	南無谷5
	それ以外の区域			告示年月日	令和3年3月30日	所在地	南房総市富浦町南無谷



# 土砂災害警戒区域等の指定の告示に係る図書(様式2)参考図\_a

(別図)



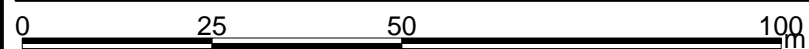
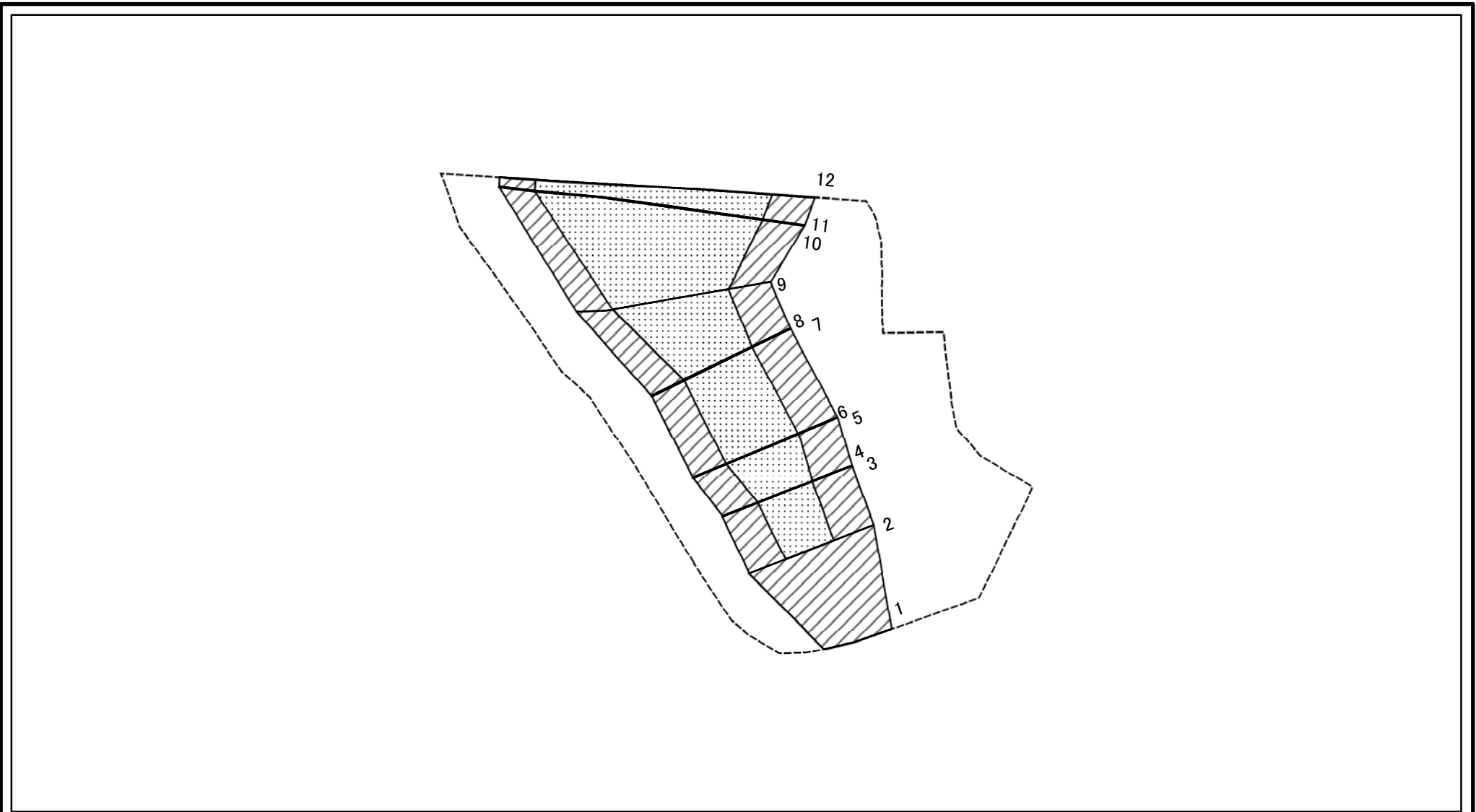
0 25 50 100m 図中の数字は横断測線番号を示す

<b>様式2(急)</b> 土砂災害警戒区域・土砂災害特別警戒区域図(参考図)	土砂災害防止法施行令第二条の基準に該当する区域		N 縮尺 1:1,000	自然現象の種類	急傾斜地の崩壊	箇所番号	II-5179
	土砂災害防止法施行令第三条の基準に該当する区域			告示番号	警戒区域：千葉県告示第228号 特別警戒区域：千葉県告示第230号	箇所名	南無谷5
	土砂等の(移動)高さが1m以下の場合、土砂等の移動による力が100kN/mを超える区域			告示年月日	令和3年3月30日	所在地	南房総市富浦町南無谷
	土砂等の堆積の高さが3mを超える区域			それ以外の区域			



# 土砂災害警戒区域等の指定の告示に係る図書(様式2-1)\_a

(別図)

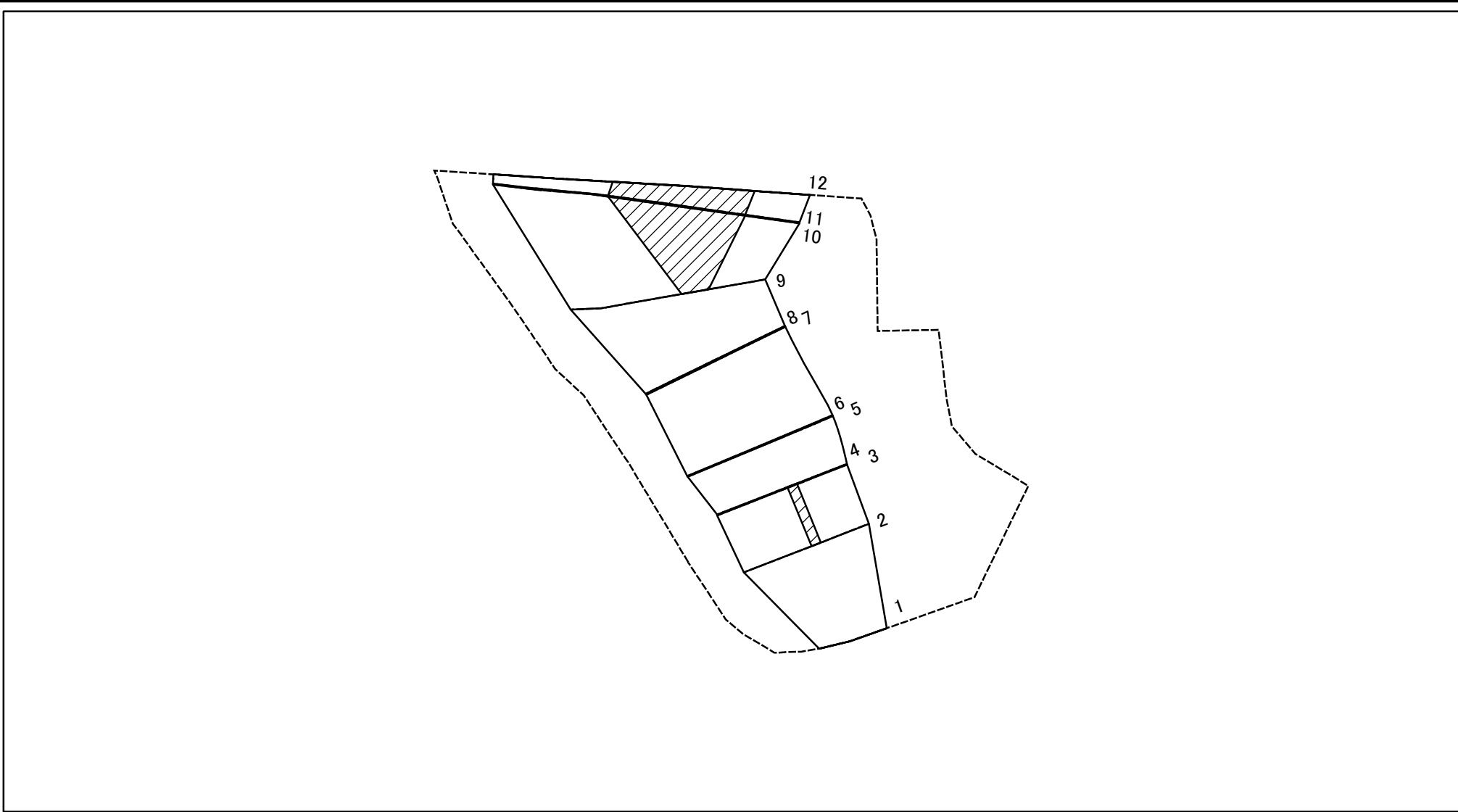


図中の数字は横断測線番号を示す

様式2-1(急) 土砂災害特別警戒区域の区域区分図 (急傾斜地の崩壊に伴う土石等の移動により 建築物の地上部に作用すると想定される力) <力区分 移動>	土砂災害防止法施行令第二条の基準に該当する区域		N 縮尺 1:1,000	自然現象の種類	急傾斜地の崩壊	箇所番号	II-5179
	土砂災害防止法施行令第三条の基準に該当する区域	土石等の(移動)高さが1m以下の場合、土石等の移動による力が100kN/mを超える区域		告示番号	警戒区域：千葉県告示第228号 特別警戒区域：千葉県告示第230号	箇所名	南無谷5
	それ以外の区域			告示年月日	令和3年3月30日	所在地	南房総市富浦町南無谷

# 土砂災害警戒区域等の指定の告示に係る図書(様式2-2)\_a

(別図)



図中の数字は横断測線番号を示す

様式2-2(急)  
土砂災害特別警戒区域の区域区分図  
(急傾斜地の崩壊に伴う土石等の堆積により  
建築物の地上部に作用すると想定される力)  
<力区分 堆積>

土砂災害防止法施行令第二条の基準に該当する区域	
土砂災害防止法施行令第三条の基準に該当する区域	
それ以外の区域	

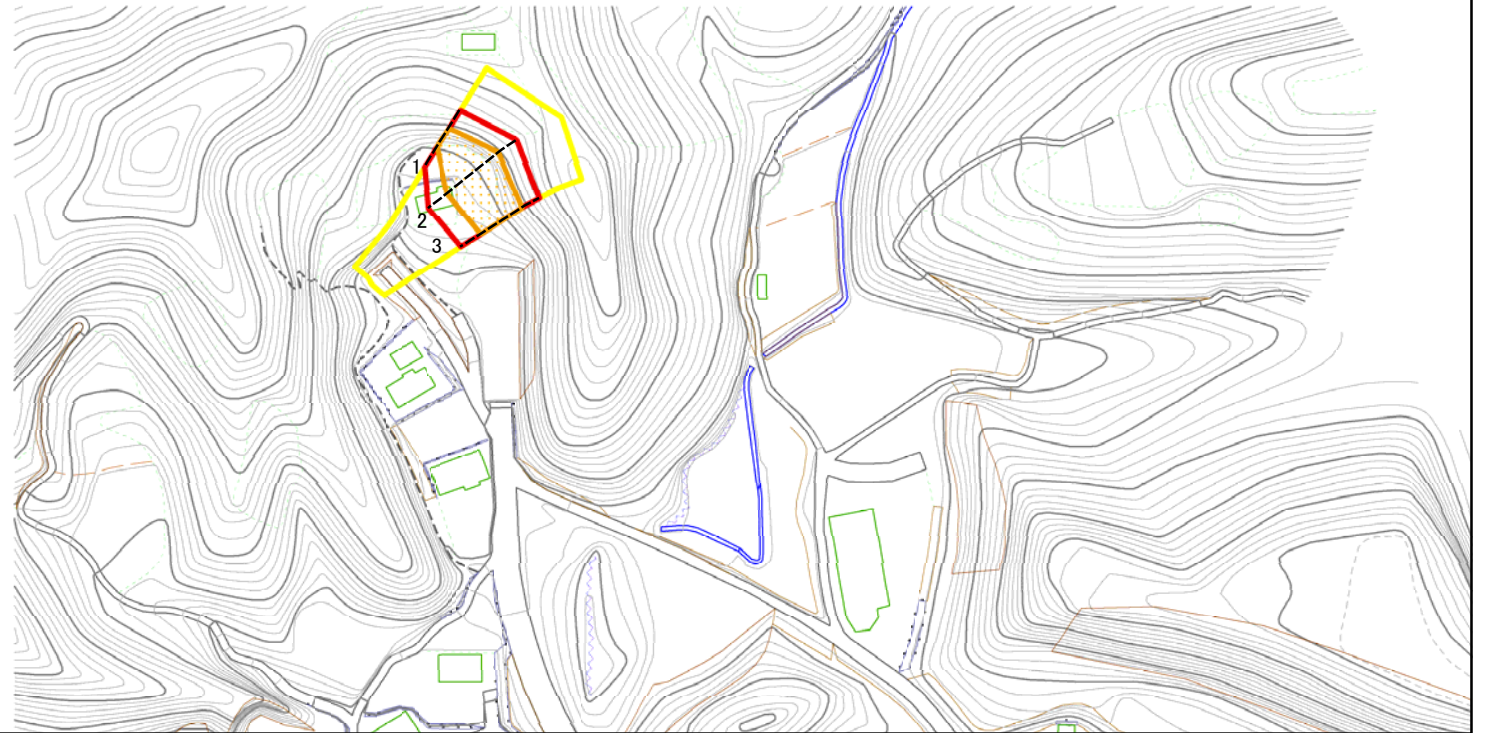
N ↑

縮尺  
1:1,000

自然現象の種類	急傾斜地の崩壊	箇所番号	Ⅱ-5179
告示番号	警戒区域：千葉県告示第228号 特別警戒区域：千葉県告示第230号	箇所名	南無谷5
告示年月日	令和3年3月30日	所在地	南房総市富浦町南無谷

# 土砂災害警戒区域等の指定の告示に係る図書(様式2)\_b

(別図)



図中の数字は横断測線番号を示す

様式2(急)

土砂災害警戒区域・土砂災害特別警戒区域  
区域図

土砂災害防止法施行令第二条の基準に該当する区域



土砂災害防止法  
施行令第三条の  
基準に該当する  
区域



土石等の(移動)高さが1m以下の場合、  
土石等の移動による力が100kN/mを超える区域



土石等の堆積の高さが3mを超える区域



それ以外の区域



縮尺

1:2,500

自然現象  
の種類

急傾斜地の崩壊

告示番号

警戒区域：千葉県告示第228号  
特別警戒区域：千葉県告示第230号

告示年月日

令和3年3月30日

箇所番号

II-5179

箇所名

南無谷5

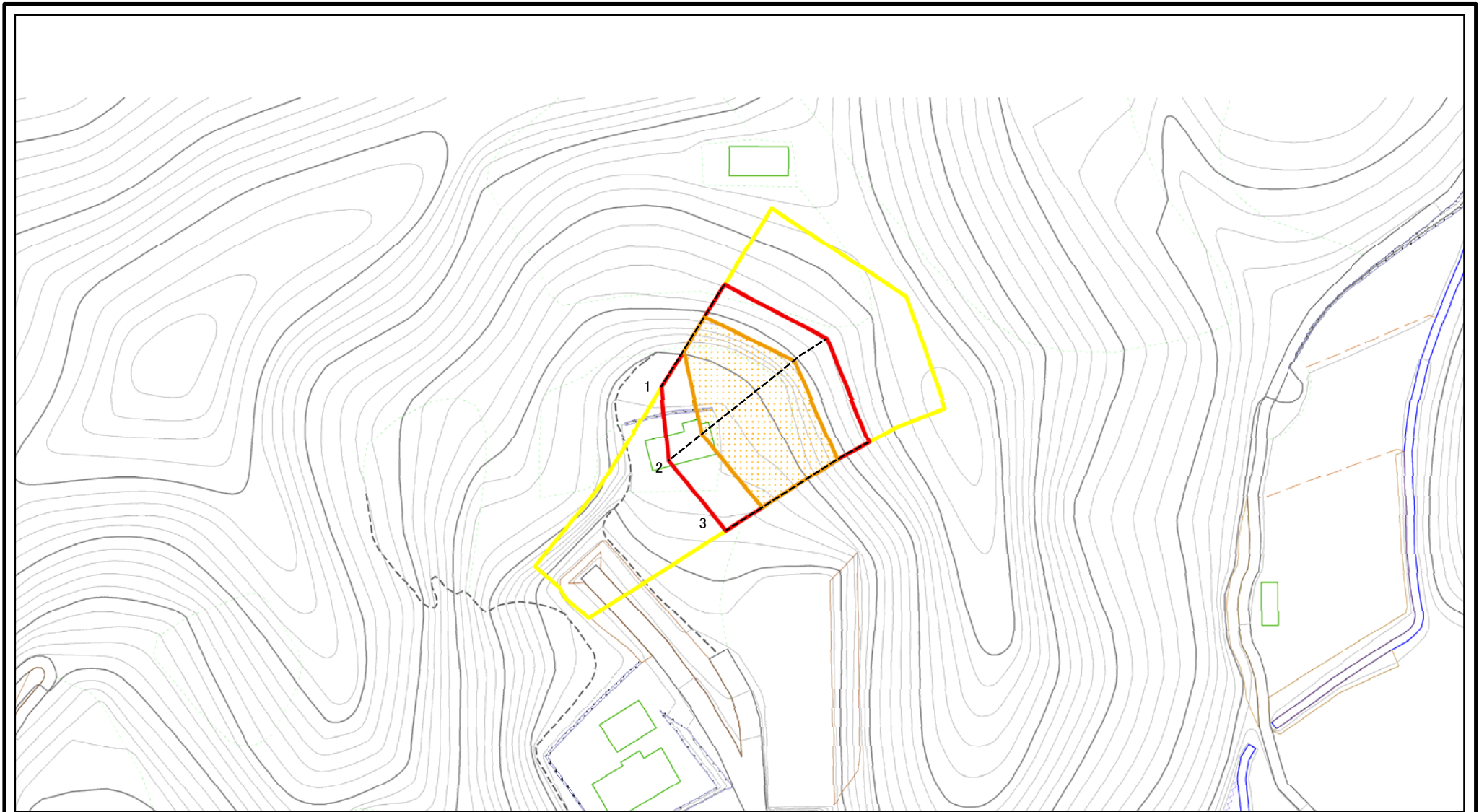
所在地

南房総市富浦町南無谷



# 土砂災害警戒区域等の指定の告示に係る図書(様式2)参考図\_b

(別図)

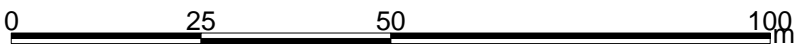
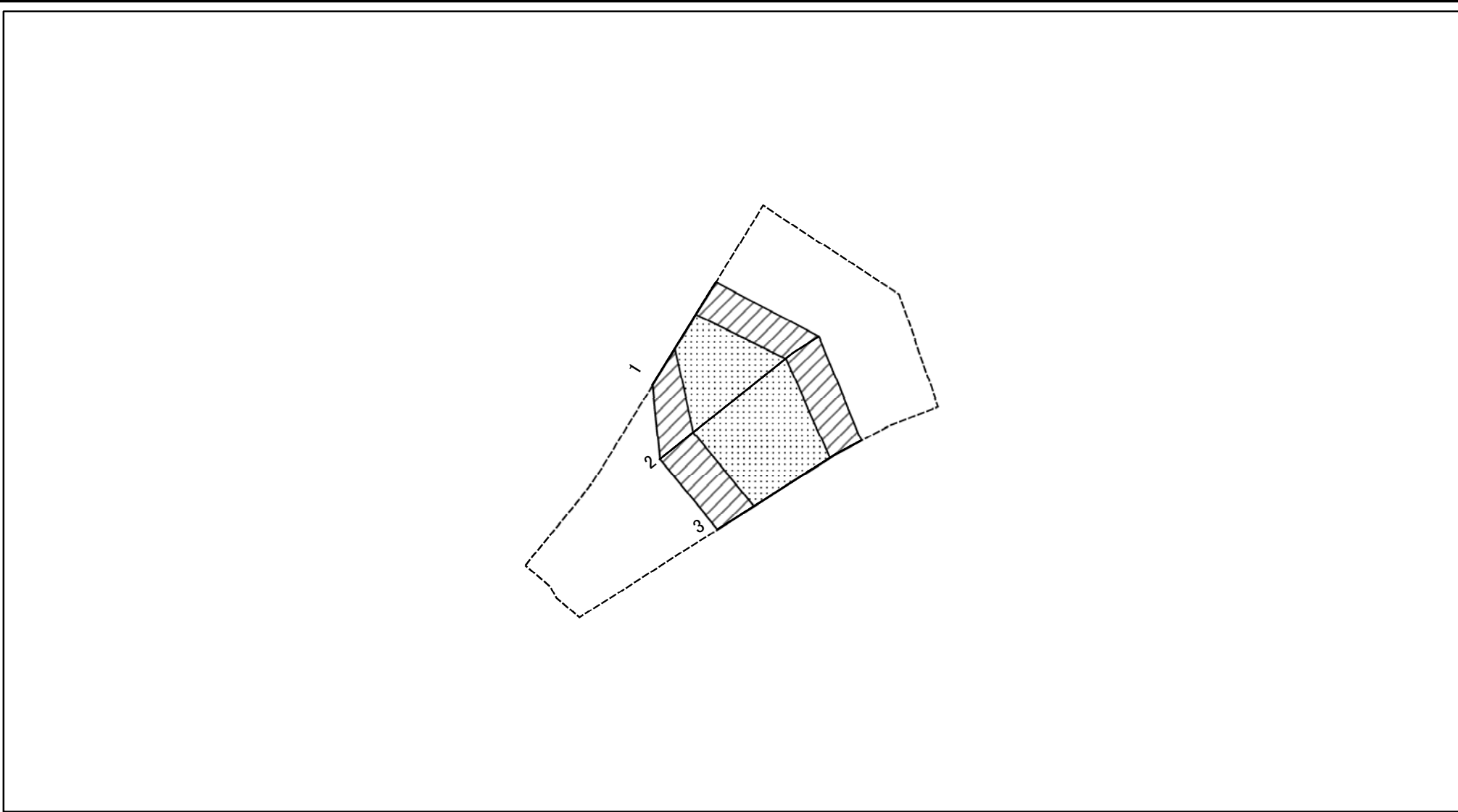


図中の数字は横断測線番号を示す

様式2(急) 土砂災害警戒区域・土砂災害特別警戒区域 区域図(参考図)	土砂災害防止法施行令第二条の基準に該当する区域		N 縮尺 1:1,000	自然現象の種類	急傾斜地の崩壊	箇所番号	II-5179
	土砂災害防止法施行令第三条の基準に該当する区域			告示番号	警戒区域：千葉県告示第228号 特別警戒区域：千葉県告示第230号	箇所名	南無谷5
	それ以外の区域			告示年月日	令和3年3月30日	所在地	南房総市富浦町南無谷

# 土砂災害警戒区域等の指定の告示に係る図書(様式2-1)\_b

(別図)

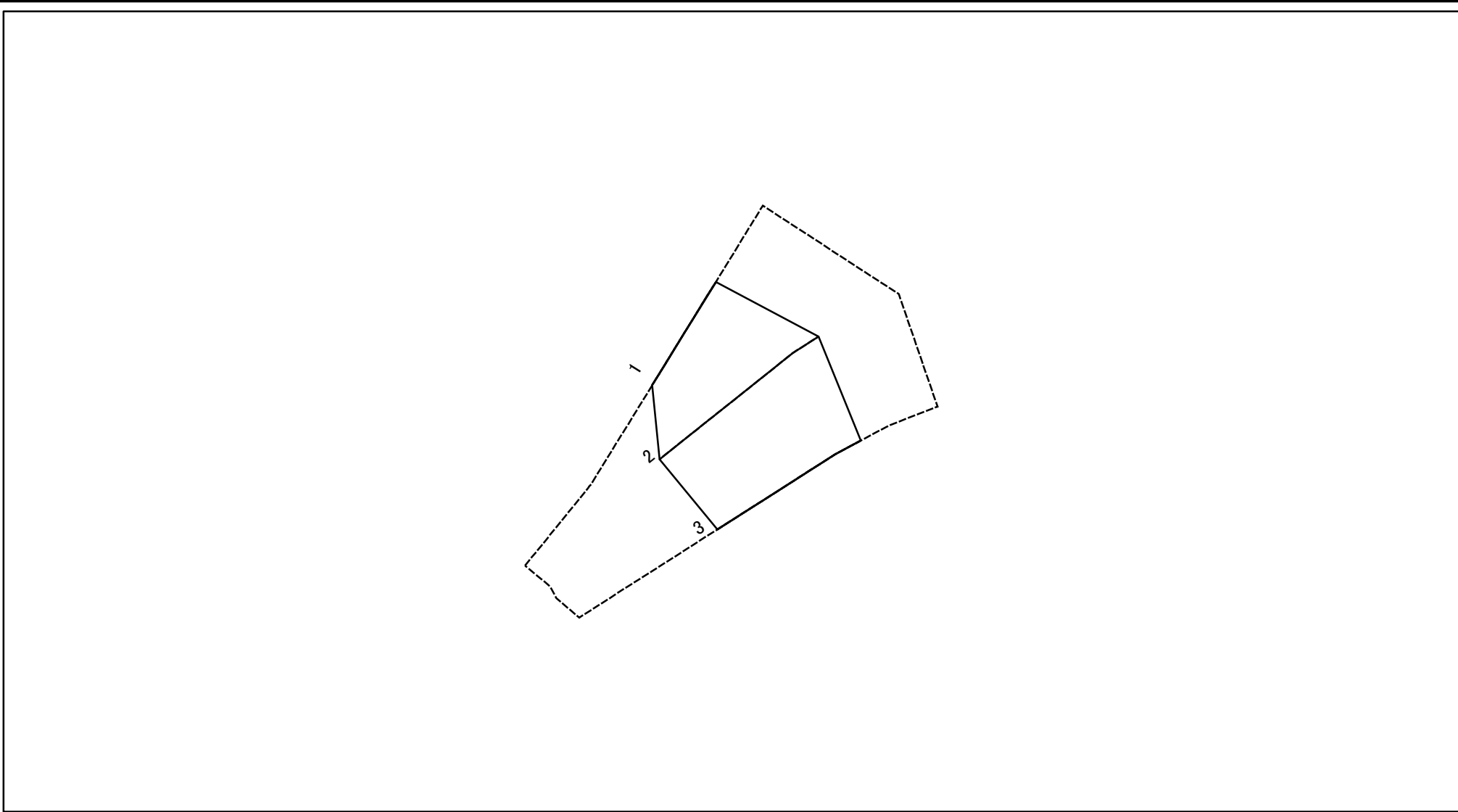


図中の数字は横断測線番号を示す

様式2-1(急) 土砂災害特別警戒区域の区域区分図 (急傾斜地の崩壊に伴う土石等の移動により 建築物の地上部に作用すると想定される力) <力区分 移動>	土砂災害防止法施行令第二条の基準に該当する区域		縮尺 1:1,000	自然現象の種類	急傾斜地の崩壊	箇所番号	II-5179
	土砂災害防止法施行令第三条の基準に該当する区域	土石等の(移動)高さが1m以下の場合、土石等の移動による力が100kN/mを超える区域		告示番号	警戒区域：千葉県告示第228号 特別警戒区域：千葉県告示第230号	箇所名	南無谷5
		それ以外の区域		告示年月日	令和3年3月30日	所在地	南房総市富浦町南無谷

# 土砂災害警戒区域等の指定の告示に係る図書(様式2-2)\_b

(別図)



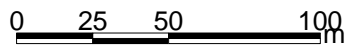
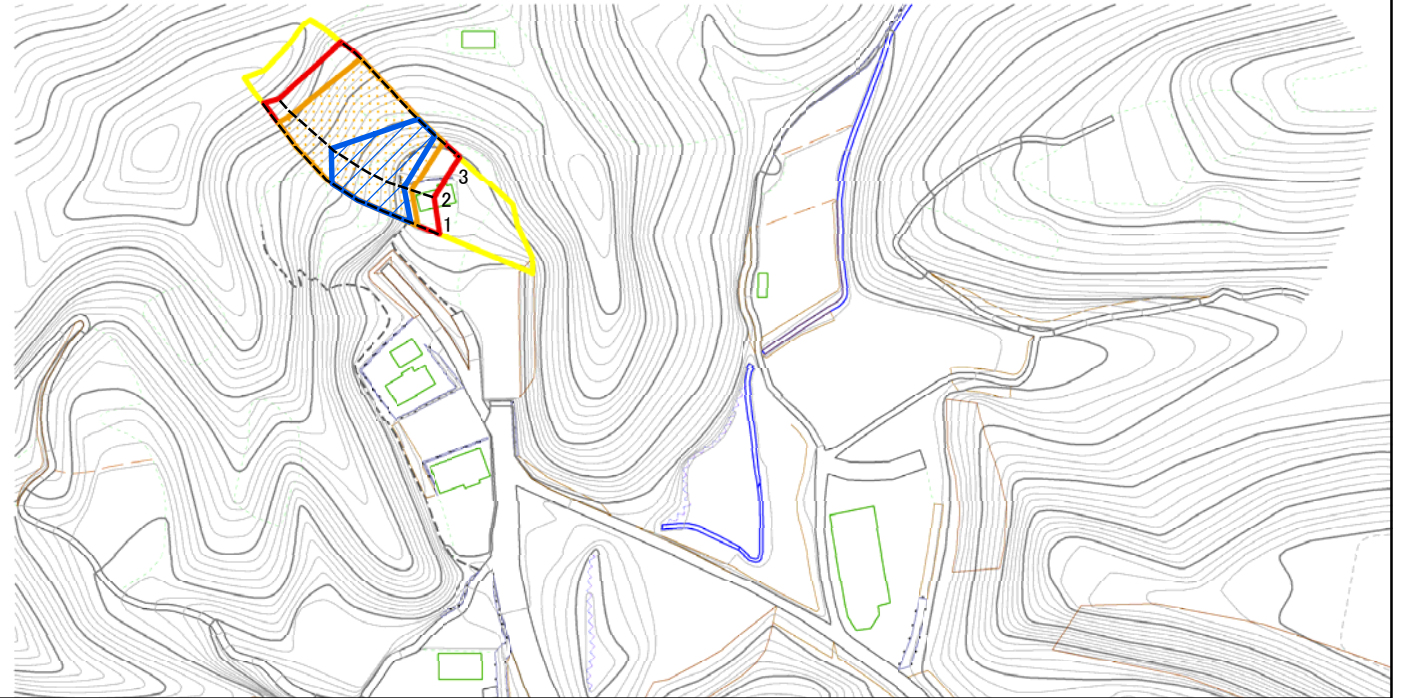
図中の数字は横断測線番号を示す

様式2-2(急) 土砂災害特別警戒区域の区域区分図 (急傾斜地の崩壊に伴う土石等の堆積により 建築物の地上部に作用すると想定される力) <力区分 堆積>	土砂災害防止法施行令第二条の基準に該当する区域			N 縮尺 1:1,000	自然現象の種類	急傾斜地の崩壊	箇所番号	Ⅱ-5179
	土砂災害防止法 施行令第三条の 基準に該当する 区域	土石等の堆積の高さが3mを超える区域			告示番号	警戒区域：千葉県告示第228号 特別警戒区域：千葉県告示第230号	箇所名	南無谷5
		それ以外の区域			告示年月日	令和3年3月30日	所在地	南房総市富浦町南無谷



# 土砂災害警戒区域等の指定の告示に係る図書(様式2)\_c

(別図)

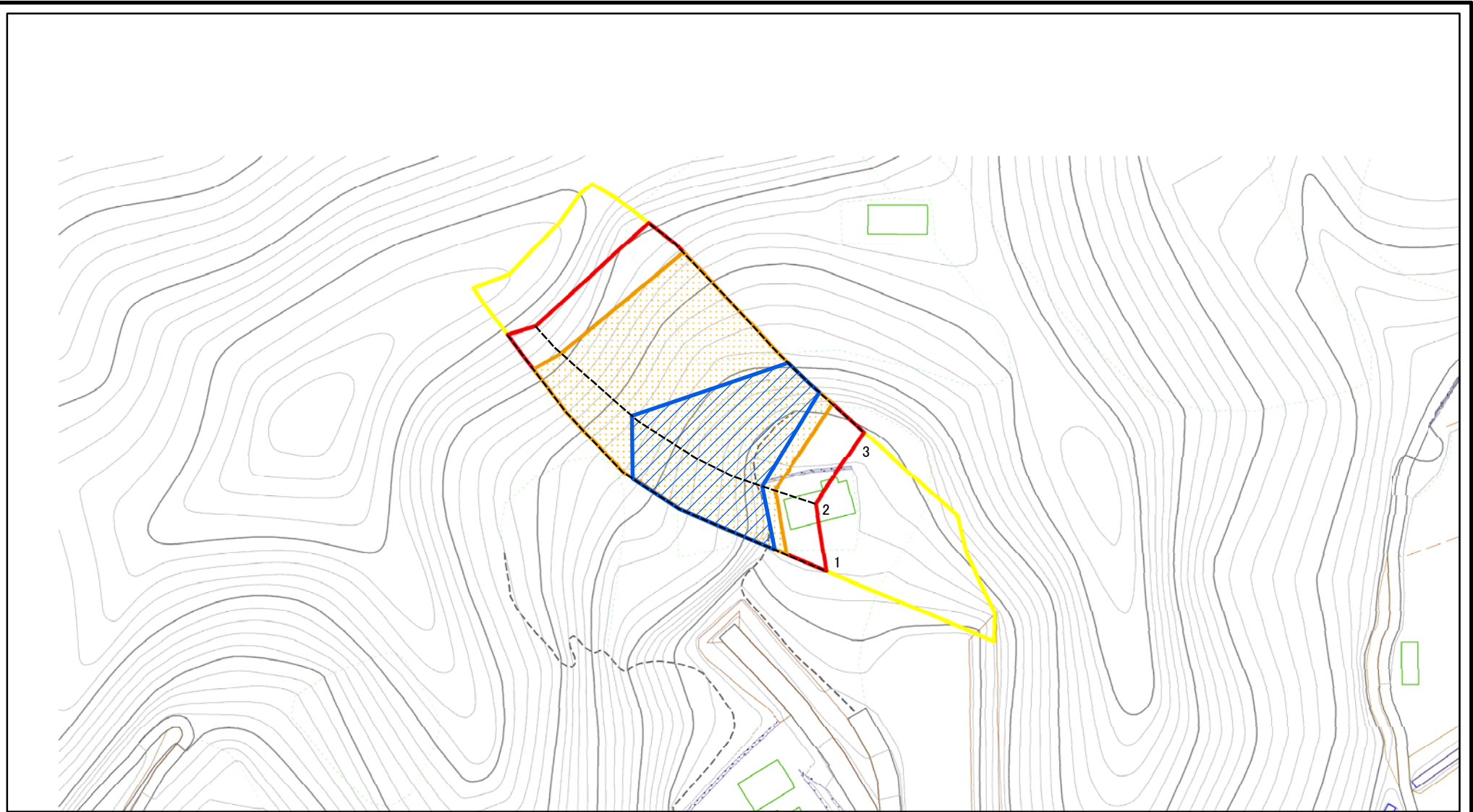


図中の数字は横断測線番号を示す

様式2(急) 土砂災害警戒区域・土砂災害特別警戒区域 区域図	土砂災害防止法施行令第二条の基準に該当する区域		N 縮尺 1:2,500	自然現象の種類	急傾斜地の崩壊	箇所番号	II-5179
	土砂災害防止法施行令第三条の基準に該当する区域			告示番号	警戒区域：千葉県告示第228号 特別警戒区域：千葉県告示第230号	箇所名	南無谷5
	それ以外の区域			告示年月日	令和3年3月30日	所在地	南房総市富浦町南無谷

# 土砂災害警戒区域等の指定の告示に係る図書(様式2)参考図\_c

(別図)

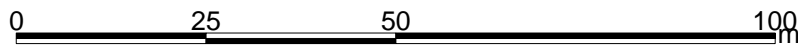
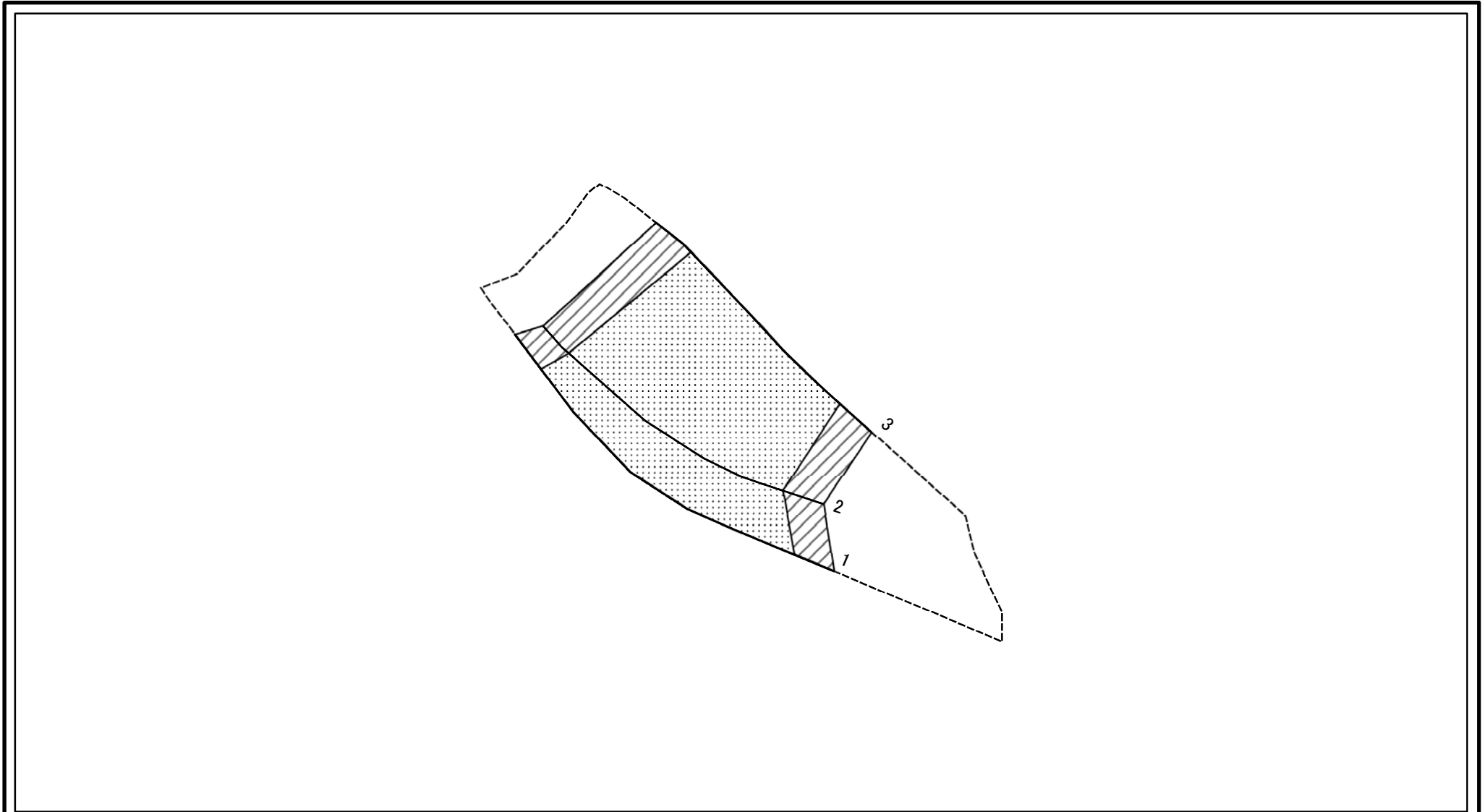


図中の数字は横断測線番号を示す

<b>様式2(急)</b> 土砂災害警戒区域・土砂災害特別警戒区域 区域図(参考図)	土砂災害防止法施行令第二条の基準に該当する区域		N 縮尺 1:1,000	自然現象の種類	急傾斜地の崩壊	箇所番号	II-5179
	土砂災害防止法施行令第三条の基準に該当する区域			告示番号	警戒区域：千葉県告示第228号 特別警戒区域：千葉県告示第230号	箇所名	南無谷5
	土砂等の(移動)高さが1m以下の場合、土砂等の移動による力が100kN/m <sup>2</sup> を超える区域			告示年月日	令和3年3月30日	所在地	南房総市富浦町南無谷
土砂等の堆積の高さが3mを超える区域		それ以外の区域					

# 土砂災害警戒区域等の指定の告示に係る図書(様式2-1)\_c

(別図)



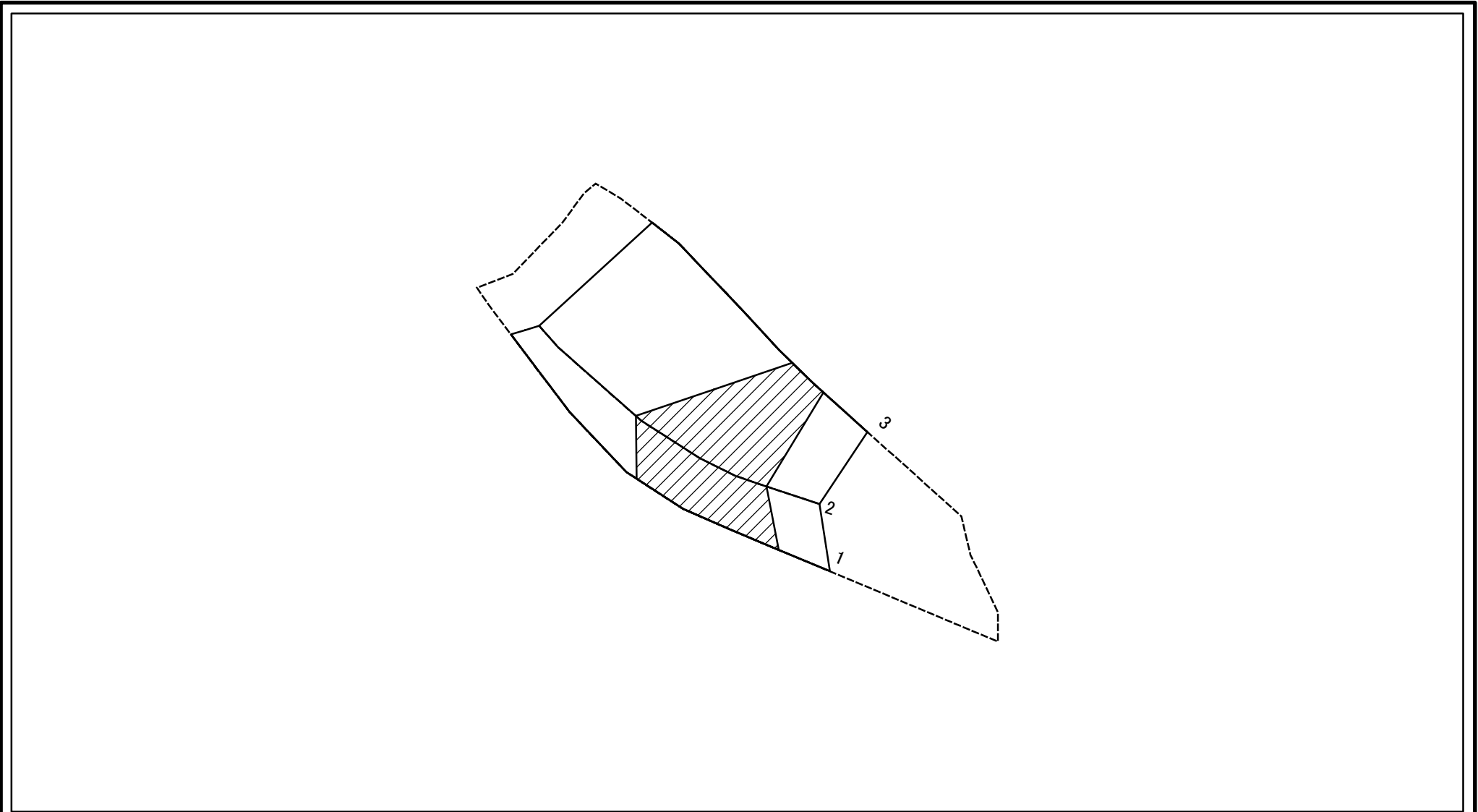
図中の数字は横断測線番号を示す

様式2-1(急) 土砂災害特別警戒区域の区域区分図 (急傾斜地の崩壊に伴う土石等の移動により 建築物の地上部に作用すると想定される力) <力区分 移動>	土砂災害防止法施行令第二条の基準に該当する区域		N 縮尺 1:1,000	自然現象の種類	急傾斜地の崩壊	箇所番号	II-5179
	土砂災害防止法施行令第三条の基準に該当する区域			告示番号	警戒区域：千葉県告示第228号 特別警戒区域：千葉県告示第230号	箇所名	南無谷5
	それ以外の区域			告示年月日	令和3年3月30日	所在地	南房総市富浦町南無谷



# 土砂災害警戒区域等の指定の告示に係る図書(様式2-2)\_c

(別図)



図中の数字は横断測線番号を示す

様式2-2(急) 土砂災害特別警戒区域の区域区分図 (急傾斜地の崩壊に伴う土石等の堆積により 建築物の地上部に作用すると想定される力) <力区分 堆積>	土砂災害防止法施行令第二条の基準に該当する区域			N 縮尺 1:1,000	自然現象の種類	急傾斜地の崩壊	箇所番号	Ⅱ-5179
	土砂災害防止法施行令第三条の基準に該当する区域	土石等の堆積の高さが3mを超える区域			告示番号	警戒区域：千葉県告示第228号 特別警戒区域：千葉県告示第230号	箇所名	南無谷5
		それ以外の区域			告示年月日	令和3年3月30日	所在地	南房総市富浦町南無谷