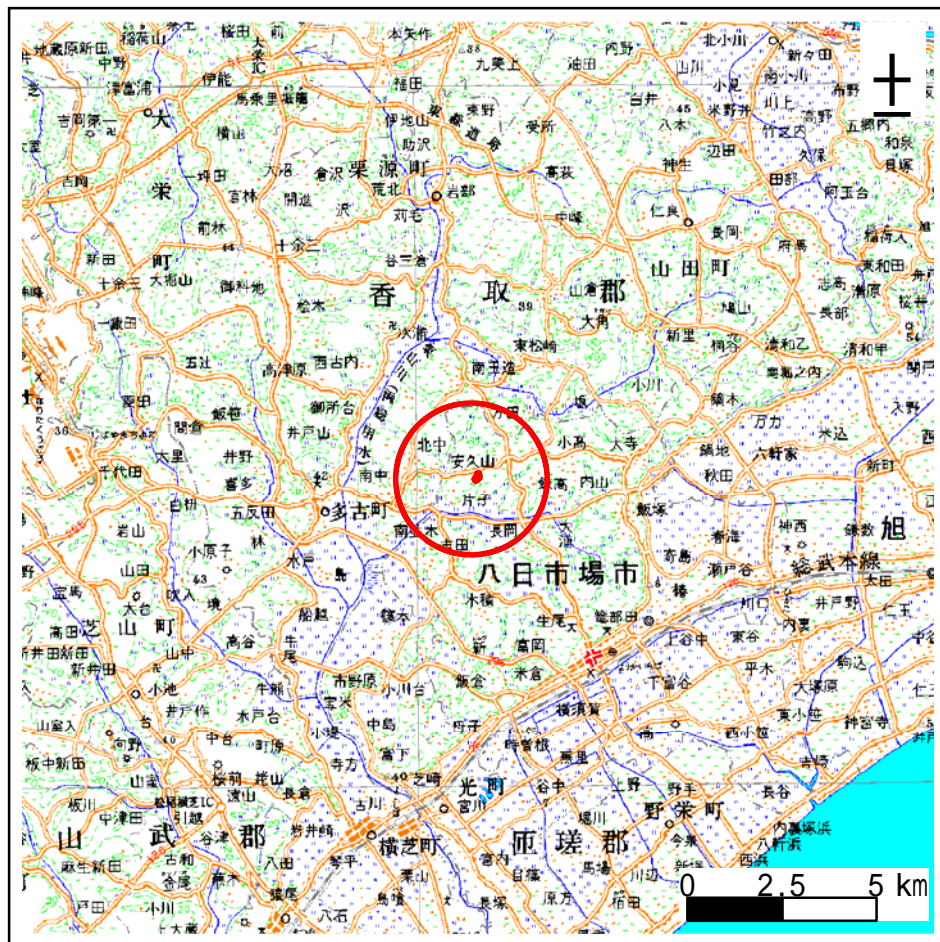
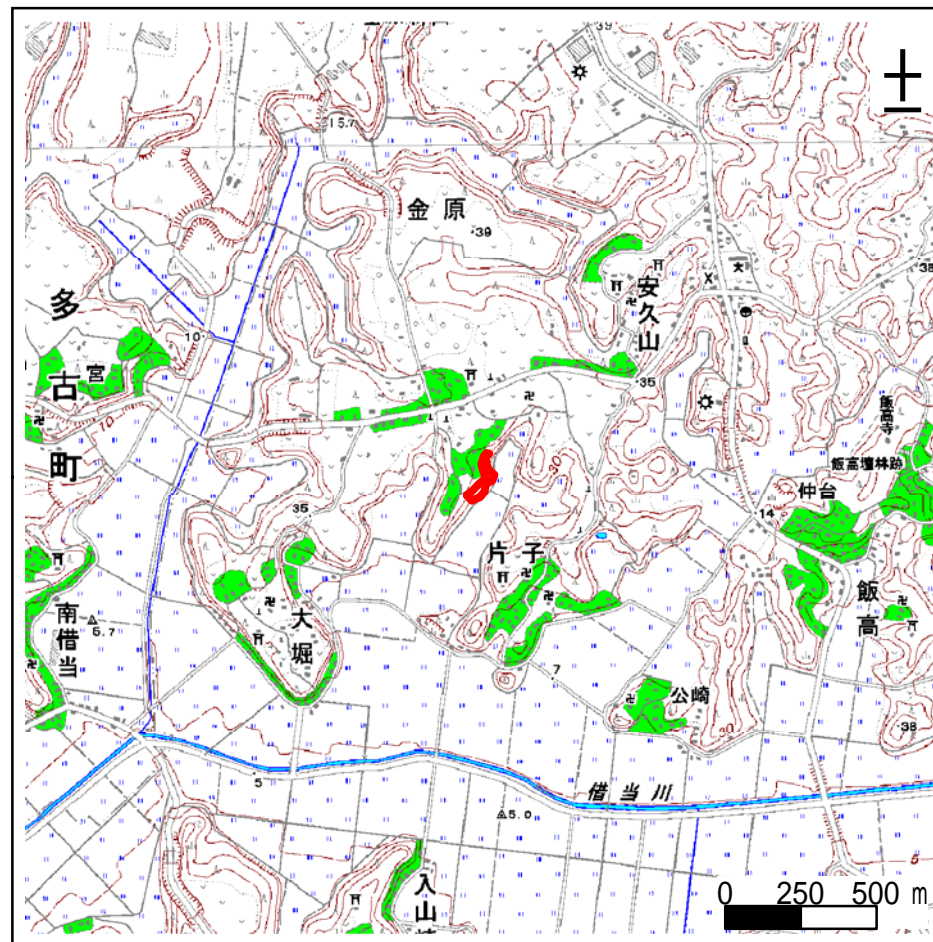


# 土砂災害警戒区域等の指定の告示に係る図書(様式1)



(1/200,000)



(1/25,000)

様式1(急)

土砂災害警戒区域・土砂災害特別警戒区域  
位置図

自然現象の種類

急傾斜地の崩壊

箇所番号

-2175

箇所名

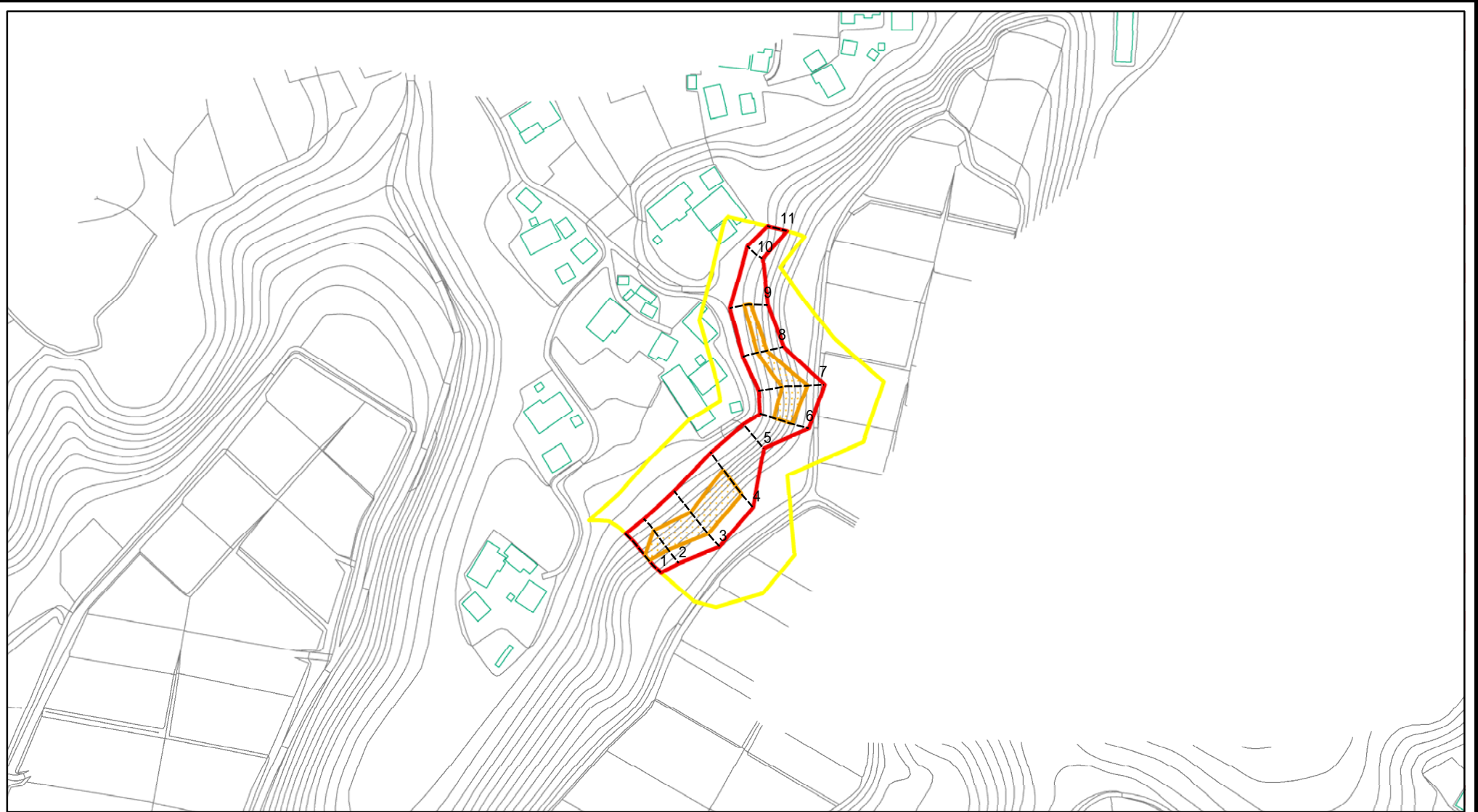
金原3

所在地

匠瑳市金原・片子

この地図は、国土地理院長の承諾を得て、同院発行の数値地図200000(地図画像)及び数値地図25000(地図画像)を複製したものである。(承認番号 平21業複、第403号)

# 土砂災害警戒区域等の指定の告示に係る図書(様式2)

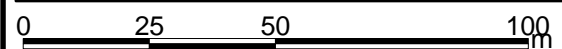
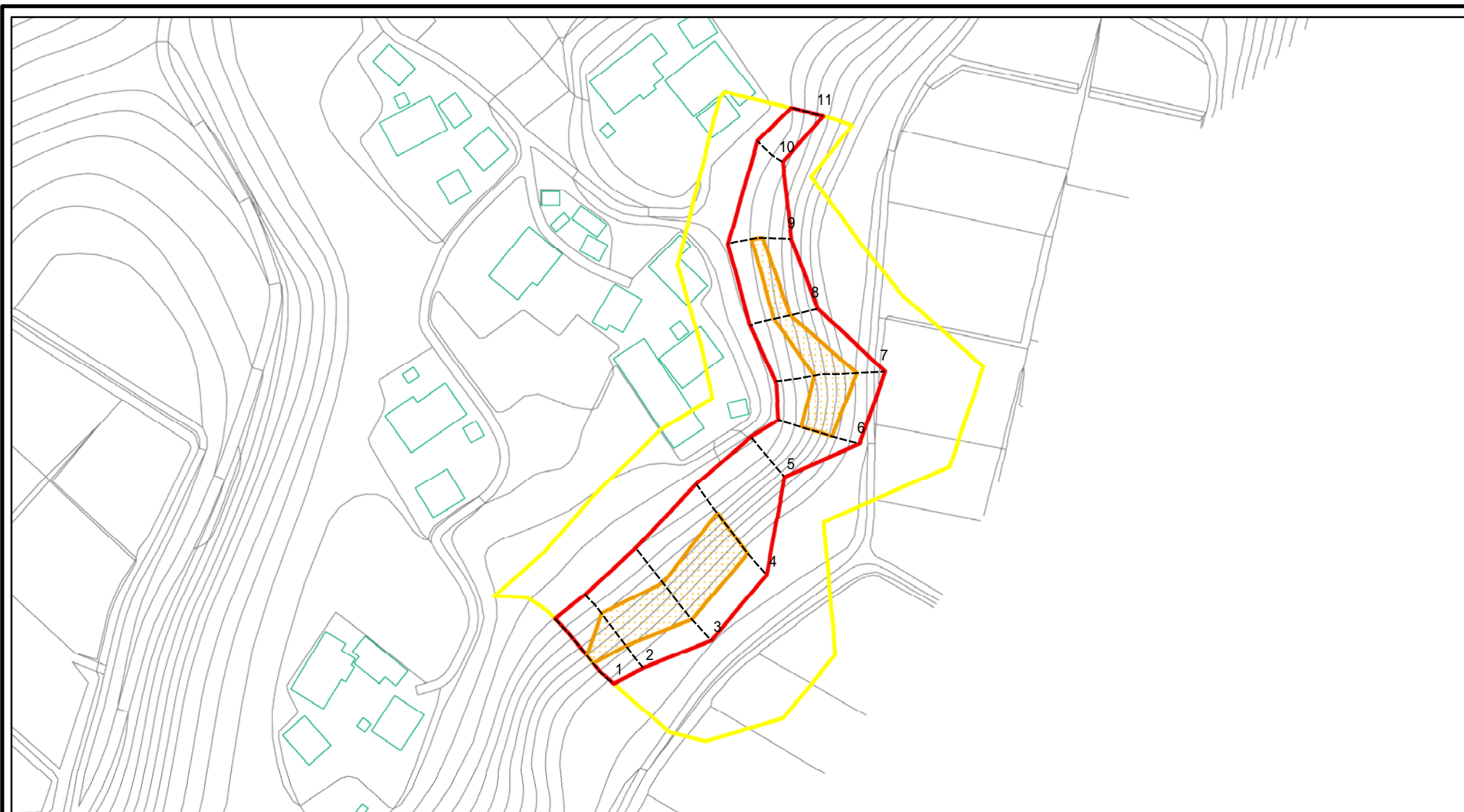


0 25 50 100 m

図中の数字は横断測線番号を示す

様式2(急) 土砂災害警戒区域・土砂災害特別警戒区域 区域図	土砂災害防止法施行令第二条の基準に該当する区域		十 縮尺 1:2,500	自然現象の種類	急傾斜地の崩壊	箇所番号	-2175
	土砂災害防止法施行令第三条の基準に該当する区域			告示番号	千葉県告示第487号 千葉県告示第488号	箇所名	金原3
	土砂等の(移動)高さが1m以下の場合 土砂等の移動による力が100kN/mを超える区域			告示年月日	平成22年6月18日	所在地	匝瑳市金原・片子
	土砂等の堆積の高さが3mを超える区域						
それ以外の区域							

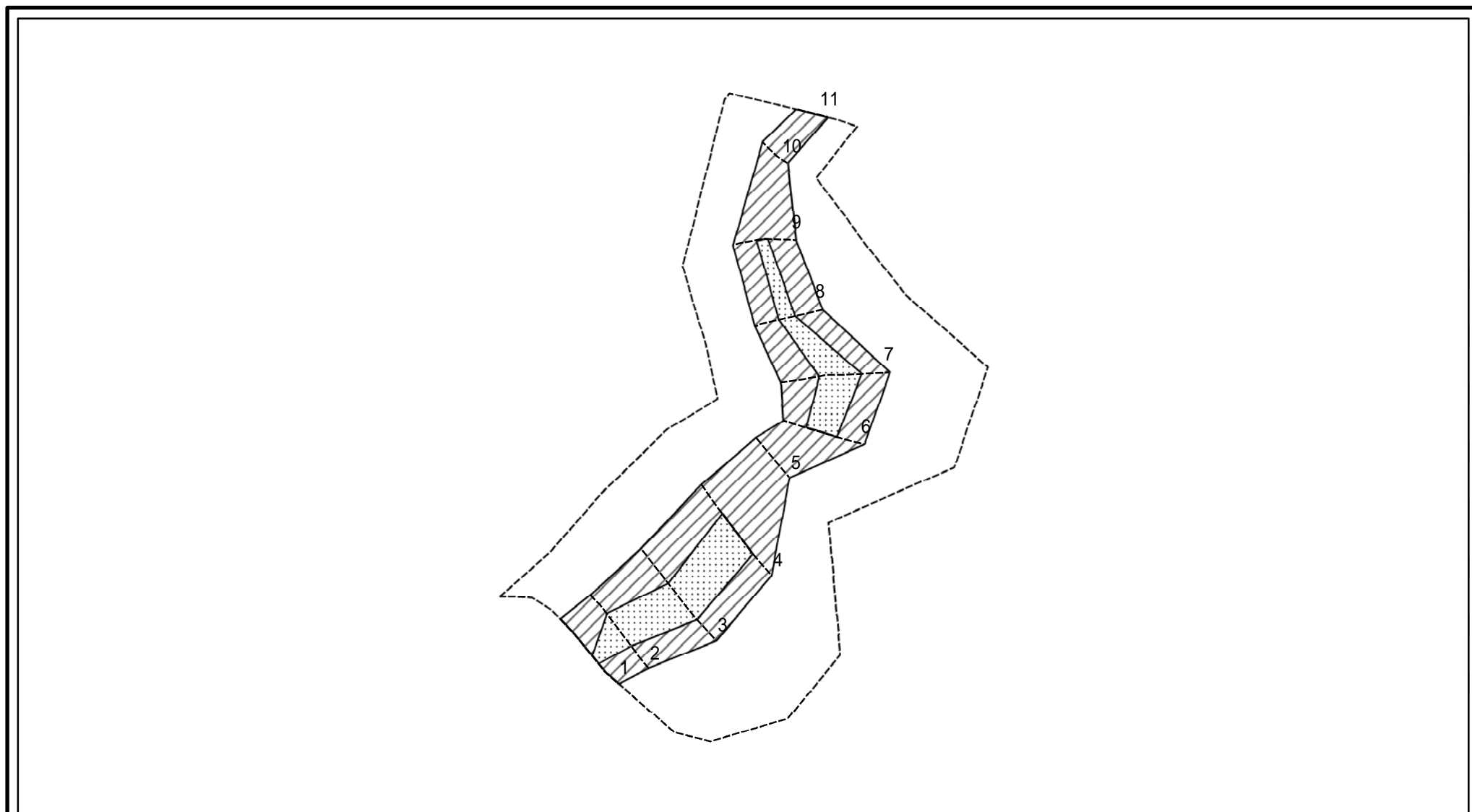
# 土砂災害警戒区域等の指定の告示に係る図書(様式2 - 1)



図中の数字は横断測線番号を示す

様式2 - 1(急) 土砂災害警戒区域・土砂災害特別警戒区域 区域図	土砂災害防止法施行令第二条の基準に該当する区域		土 縮尺 1:1,500	自然現象の種類	急傾斜地の崩壊	箇所番号	-2175
	土砂災害防止法施行令第三条の基準に該当する区域			告示番号	千葉県告示第487号 千葉県告示第488号	箇所名	金原3
	土砂等の(移動)高さが1m以下の場合、土砂等の移動による力が100kN/mを超える区域			告示年月日	平成22年6月18日	所在地	匝瑳市金原・片子
	土砂等の堆積の高さが3mを超える区域			それ以外の区域			

# 土砂災害警戒区域等の指定の告示に係る図書(様式2 - 2)

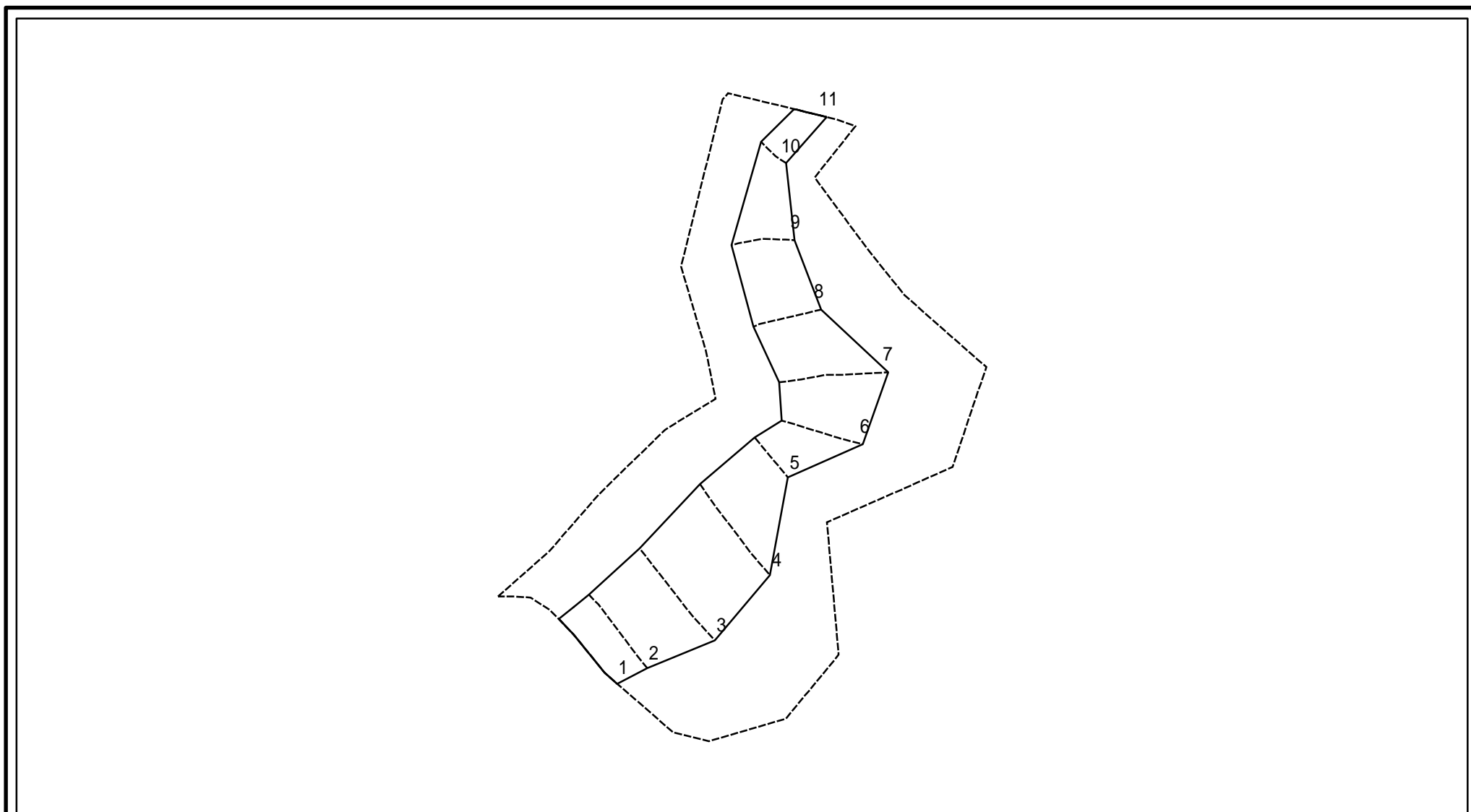


0 25 50 100  
m

図中の数字は横断測線番号を示す

様式2 - 2(急) 土砂災害特別警戒区域の区域区分図 (急傾斜地の崩壊に伴う土石等の移動により 建築物の地上部に作用すると想定される力)	土砂災害防止法施行令第二条の基準に該当する区域		土 縮尺 1:1,500	自然現象の種類	急傾斜地の崩壊	箇所番号	-2175
	土砂災害防止法 施行令第三条の 基準に該当する 区域	土石等の(移動)高さが1m以下の場合、 土石等の移動による力が100kN/mを超える区域		告示番号	千葉県告示第487号 千葉県告示第488号	箇所名	金原3
		それ以外の区域		告示年月日	平成22年6月18日	所在地	匝瑳市金原・片子

# 土砂災害警戒区域等の指定の告示に係る図書(様式2-3)



図中の数字は横断測線番号を示す

様式2-3(急)  
土砂災害特別警戒区域の区域区分図  
(急傾斜地の崩壊に伴う土石等の堆積により  
建築物の地上部に作用すると想定される力)

土砂災害防止法施行令第二条の基準に該当する区域	
土砂災害防止法施行令第三条の基準に該当する区域	
それ以外の区域	

+	縮尺
1:1,500	

自然現象の種類	急傾斜地の崩壊	箇所番号	-2175
告示番号	千葉県告示第487号 千葉県告示第488号	箇所名	金原3
告示年月日	平成22年6月18日	所在地	磋市金原・片子

# 土砂災害警戒区域等の指定の告示に係る図書(様式3)

横断測線の区間	土石等の移動により建築物の地上部に作用すると想定される力				土石等の堆積により建築物の地上部に作用すると想定される力				横断測線の区間	土石等の移動により建築物の地上部に作用すると想定される力				土石等の堆積により建築物の地上部に作用すると想定される力			
	土石等の(移動)高さが1m以下の場合、土石等の移動による力が100kN/m <sup>2</sup> を超える区域		それ以外の区域		土石等の堆積の高さが3mを超える区域		それ以外の区域			土石等の(移動)高さが1m以下の場合、土石等の移動による力が100kN/m <sup>2</sup> を超える区域		それ以外の区域		土石等の堆積の高さが3mを超える区域		それ以外の区域	
	力の大きさのうち最大のもの(kN/m <sup>2</sup> )	土石等の高さ(m)	力の大きさのうち最大のもの(kN/m <sup>2</sup> )	土石等の高さ(m)	力の大きさのうち最大のもの(kN/m <sup>2</sup> )	土石等の高さ(m)	力の大きさのうち最大のもの(kN/m <sup>2</sup> )	土石等の高さ(m)		力の大きさのうち最大のもの(kN/m <sup>2</sup> )	土石等の高さ(m)	力の大きさのうち最大のもの(kN/m <sup>2</sup> )	土石等の高さ(m)	力の大きさのうち最大のもの(kN/m <sup>2</sup> )	土石等の高さ(m)	力の大きさのうち最大のもの(kN/m <sup>2</sup> )	土石等の高さ(m)
1 ~ 2	131.25	1.00	100.00	1.00	-	-	12.88	2.41	~								
2 ~ 3	131.25	1.00	100.00	1.00	-	-	12.88	2.41	~								
3 ~ 4	125.48	1.00	100.00	1.00	-	-	11.62	2.17	~								
4 ~ 5	-	-	100.00	1.00	-	-	13.47	2.52	~								
5 ~ 6	-	-	100.00	1.00	-	-	13.54	2.53	~								
6 ~ 7	127.93	1.00	100.00	1.00	-	-	13.54	2.53	~								
7 ~ 8	120.53	1.00	100.00	1.00	-	-	14.40	2.69	~								
8 ~ 9	115.91	1.00	100.00	1.00	-	-	14.40	2.69	~								
9 ~ 10	-	-	100.00	1.00	-	-	13.13	2.45	~								
10 ~ 11	-	-	78.30	1.00	-	-	9.80	1.83	~								
~									~								
~									~								
~									~								
~									~								
~									~								
~									~								
~									~								
~									~								
~									~								
~									~								
~									~								
~									~								
~									~								
~									~								
~									~								
~									~								
~									~								
~									~								
~									~								

様式3(急) 建築物の構造の規制に必要な衝撃に関する事項	自然現象の種類	急傾斜地の崩壊	箇所番号	-2175
	告示番号	千葉県告示第487号 千葉県告示第488号	箇所名	金原3
	告示年月日	平成22年6月18日	所在地	匝瑳市金原・片子