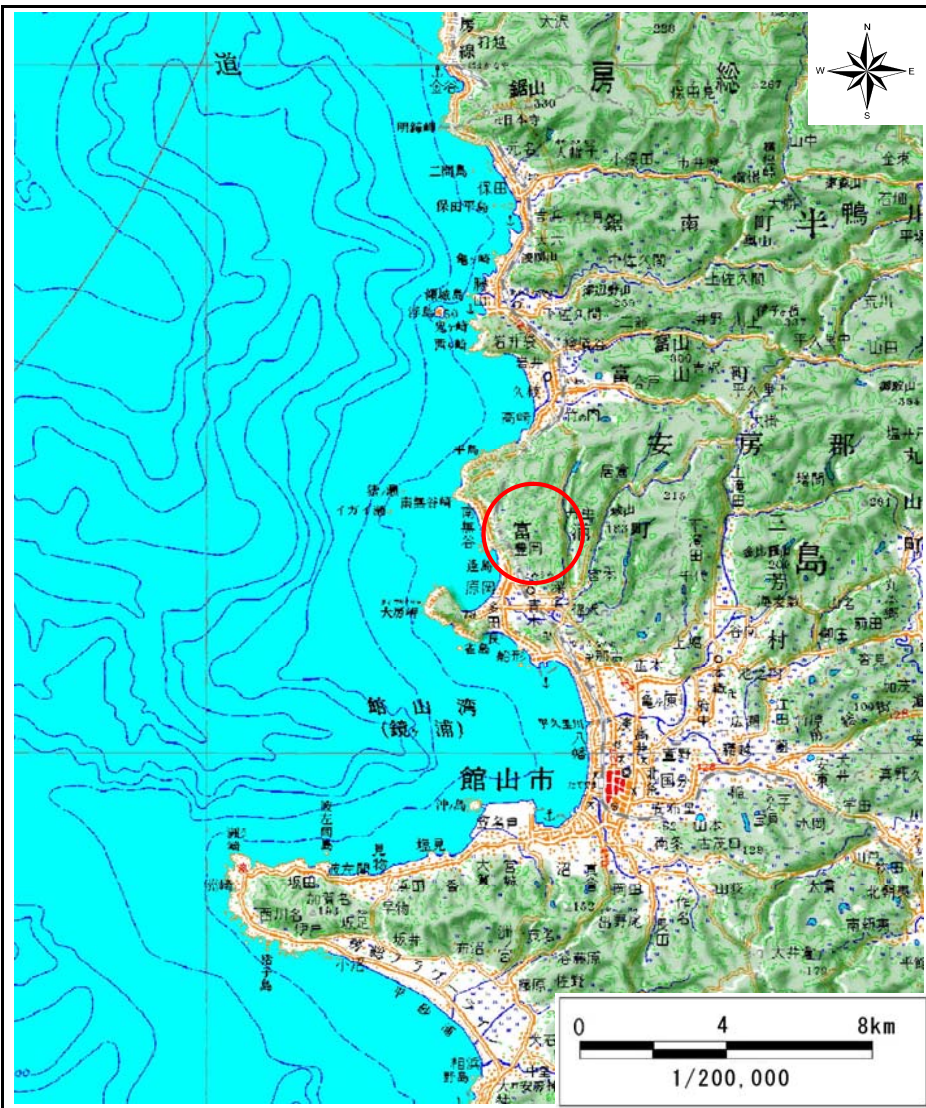
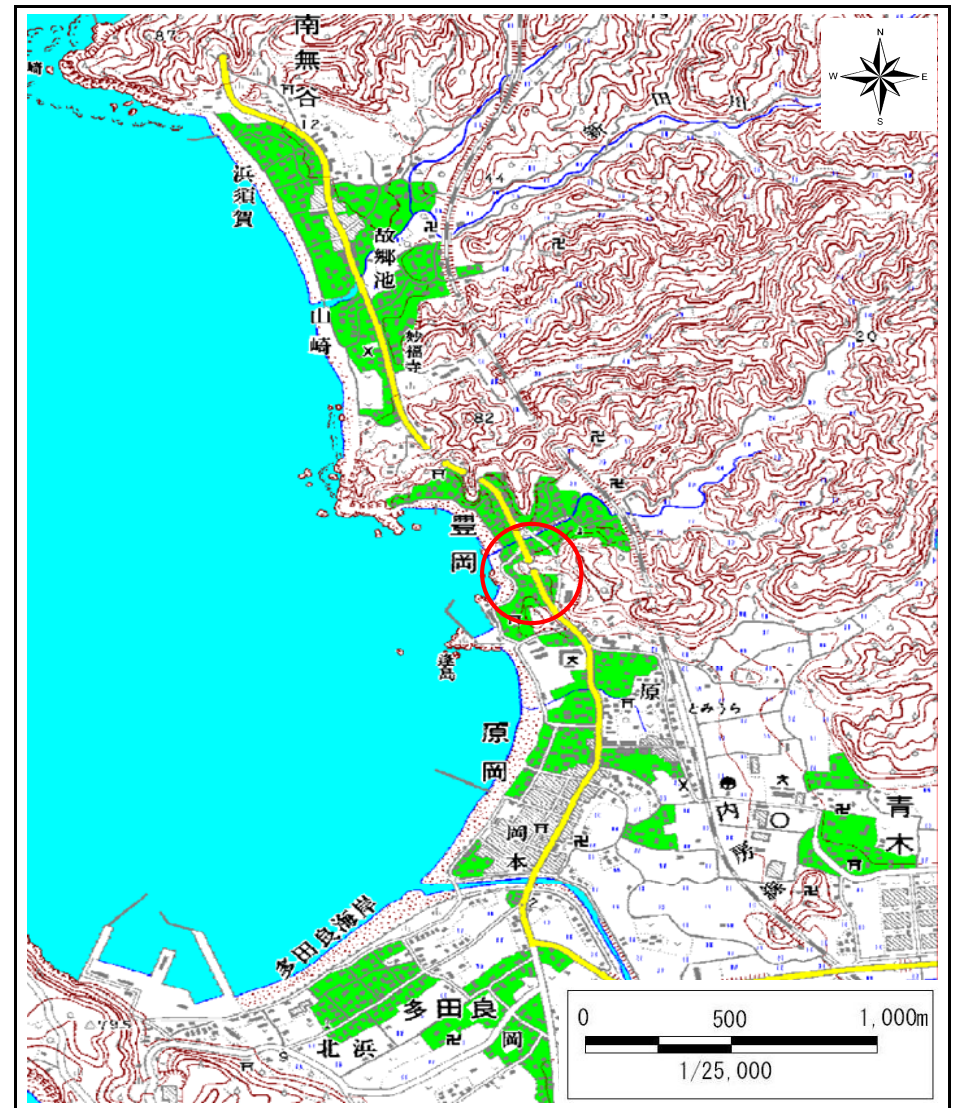


土砂災害警戒区域等の指定の告示に係る図書(様式1)



(1/200,000)



(1/25,000)

様式-1(急)
土砂災害警戒区域・土砂災害特別警戒区域
位置図

自然現象の種類

急傾斜地の崩壊

箇所番号

I-1080

箇所名

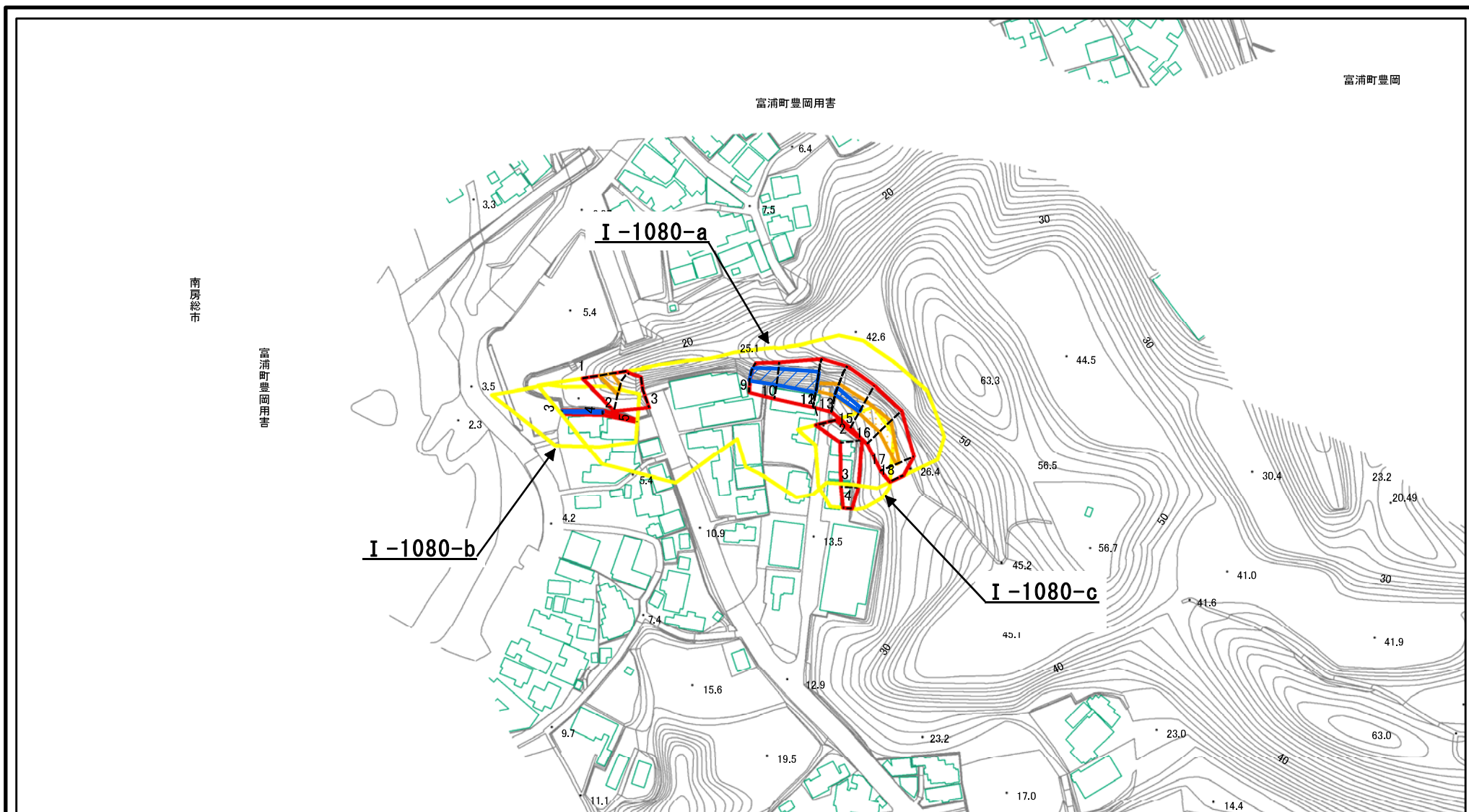
用害

所在地

南房総市富浦町豊岡

この地図は、国土地理院長の承認を得て、同院発行の数値地図20000(地図画像)及び数値地図25000(地図画像)を複製したものである。(認証番号 平19総複、第492号)

土砂災害警戒区域等の指定の告示に係る図書(様式2)



図中の数字は横断測線番号を示す

様式-2(急)

土砂災害警戒区域・土砂災害特別警戒区域
区域図

土砂災害防止法施行令第二条の基準に該当する区域

土砂災害防止法
施行令第三条の
基準に該当する
区域

土石等の(移動)高さが1m以下の場合、
土石等の移動による力が100kN/mを超える区域
土石等の堆積の高さが3mを超える区域
それ以外の区域



縮尺

1:2,500

自然現象
の種類

告示番号

告示年月日

急傾斜地の崩壊

告示第422号
告示第424号

平成21年5月12日

箇所番号

箇所名

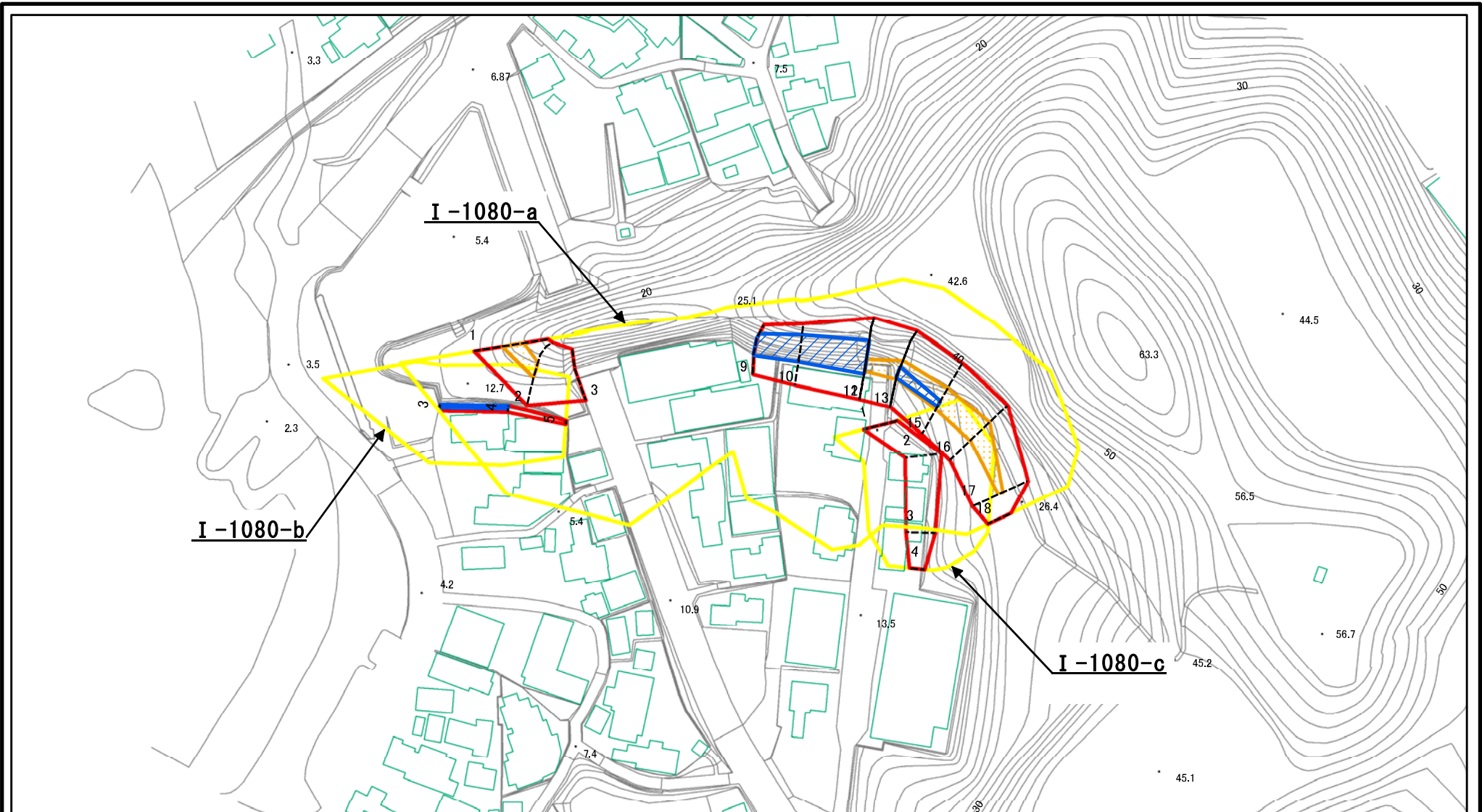
所在地

I-1080

用害

南房総市富浦町豊岡

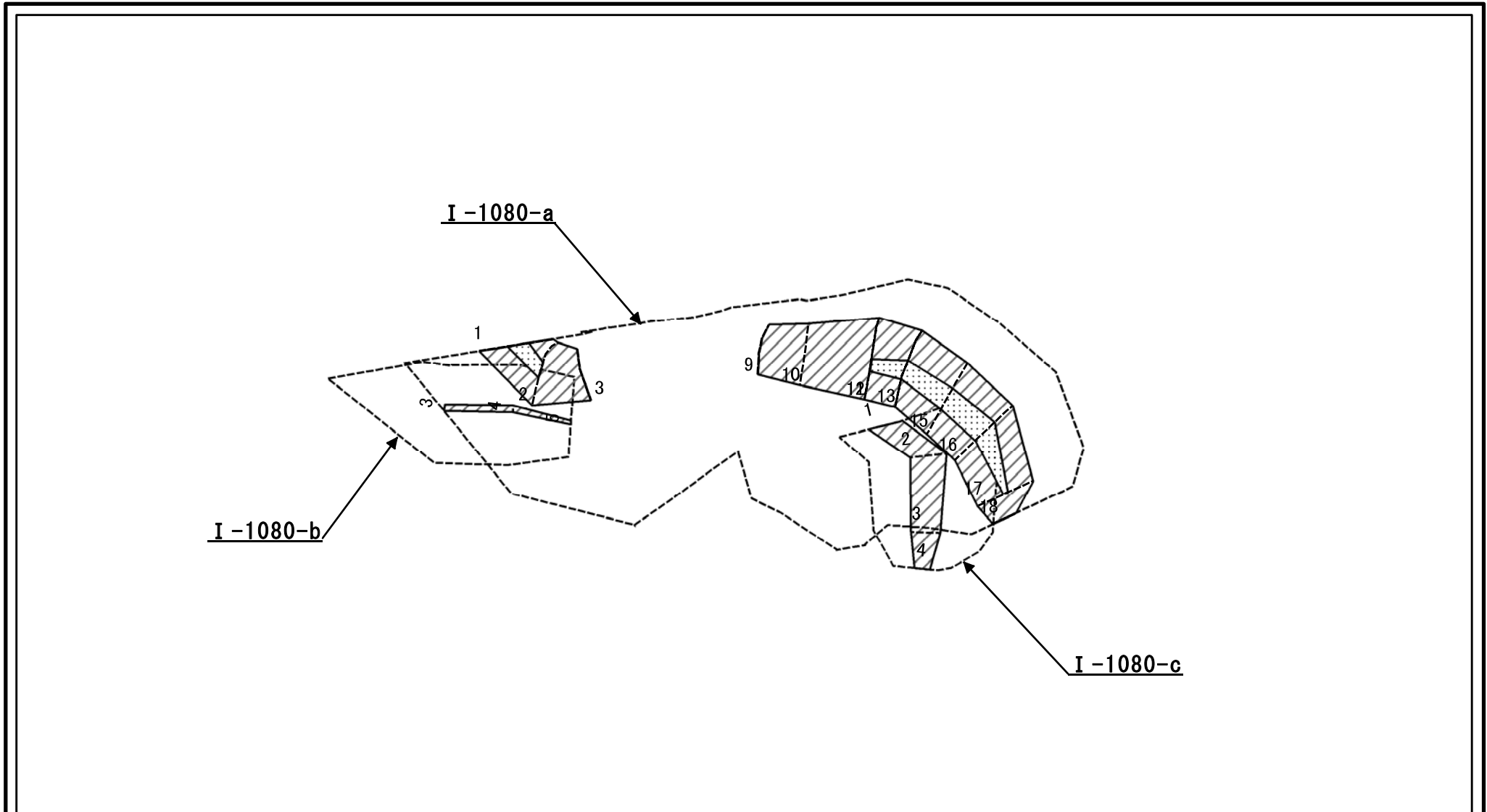
土砂災害警戒区域等の指定の告示に係る図書(様式2-1)



図中の数字は横断測線番号を示す

様式-2-1(急) 土砂災害警戒区域・土砂災害特別警戒区域 区域図	土砂災害防止法施行令第二条の基準に該当する区域		N 縮尺 1:1,500	自然現象の種類	急傾斜地の崩壊	箇所番号	I-1080
	土砂災害防止法施行令第三条の基準に該当する区域			告示番号	告示第422号 告示第424号	箇所名	用害
	土砂等の(移動)高さが1m以下の場合、土砂等の移動による力が100kN/mを超える区域			告示年月日	平成21年5月12日	所在地	南房総市富浦町豊岡
	土砂等の堆積の高さが3mを超える区域						
それ以外の区域							

土砂災害警戒区域等の指定の告示に係る図書(様式2-2)

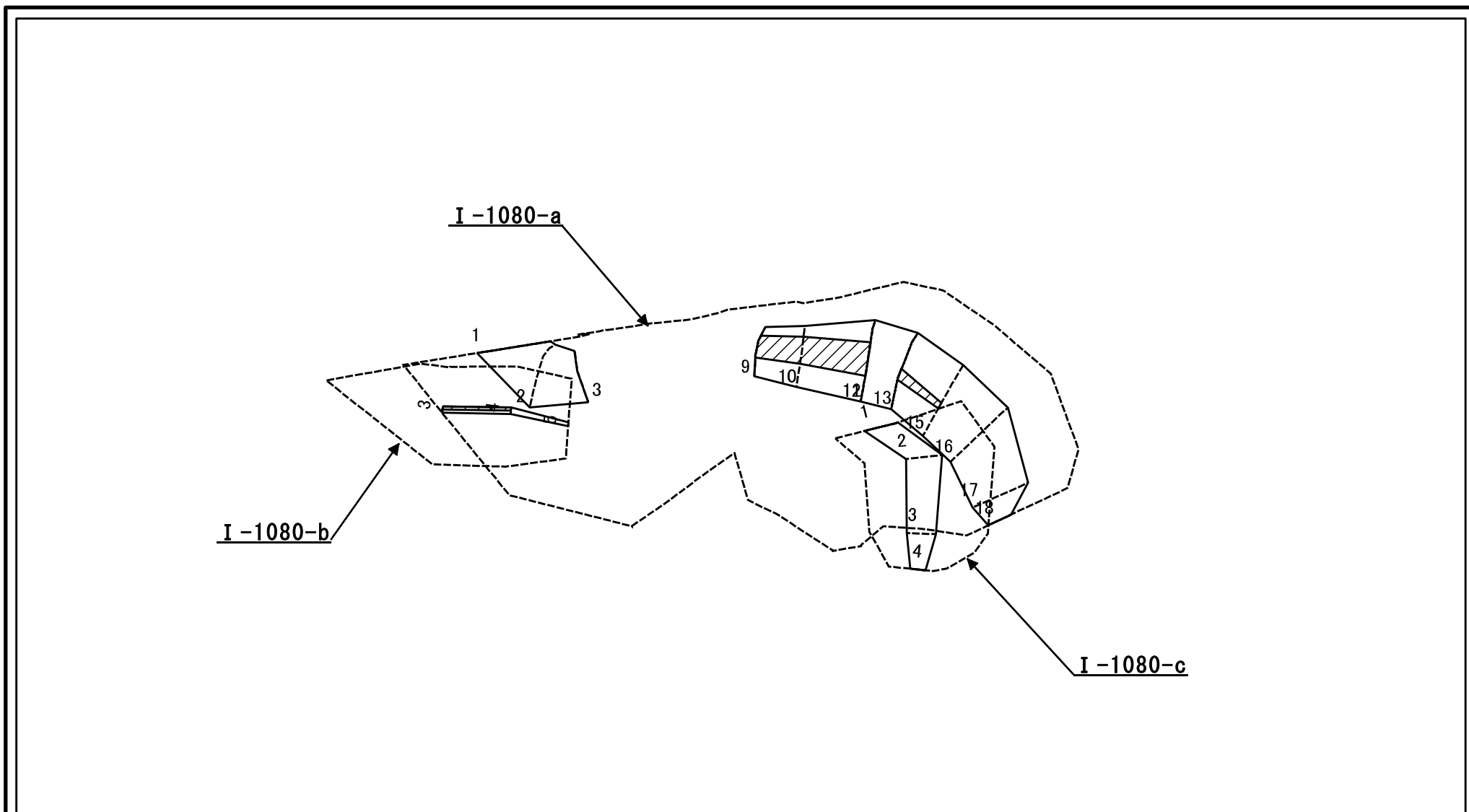


0 25 50 100 m

図中の数字は横断測線番号を示す

様式-2-2(急) 土砂災害特別警戒区域の区域区分図 (急傾斜地の崩壊に伴う土石等の移動により 建築物の地上部に作用すると想定される力)	土砂災害防止法施行令第二条の基準に該当する区域		N 縮尺 1:1,500	自然現象の種類	急傾斜地の崩壊	箇所番号	I-1080
	土砂災害防止法施行令第三条の基準に該当する区域			告示番号	告示第422号 告示第424号	箇所名	用害
	それ以外の区域			告示年月日	平成21年5月12日	所在地	南房総市富浦町豊岡

土砂災害警戒区域等の指定の告示に係る図書(様式2-3)



図中の数字は横断測線番号を示す

様式-2-3(急) 土砂災害特別警戒区域の区域区分図 (急傾斜地の崩壊に伴う土石等の堆積により 建築物の地上部に作用すると想定される力)	土砂災害防止法施行令第二条の基準に該当する区域		N 縮尺 1:1,500	自然現象の種類	急傾斜地の崩壊	箇所番号	I-1080
	土砂災害防止法施行令第三条の基準に該当する区域			告示番号	告示第422号 告示第424号	箇所名	用害
	それ以外の区域			告示年月日	平成21年5月12日	所在地	南房総市富浦町豊岡

土砂災害警戒区域等の指定の告示に係る図書(様式3)

横断測線の区間	土石等の移動により建築物の地上部に作用すると想定される力				土石等の堆積により建築物の地上部に作用すると想定される力				横断測線の区間	土石等の移動により建築物の地上部に作用すると想定される力				土石等の堆積により建築物の地上部に作用すると想定される力				
	土石等の(移動)高さが1m以下の場合、土石等の移動による力が100kN/m ² を超える区域		それ以外の区域		土石等の堆積の高さが3mを超える区域		それ以外の区域			土石等の(移動)高さが1m以下の場合、土石等の移動による力が100kN/m ² を超える区域		それ以外の区域		土石等の堆積の高さが3mを超える区域		それ以外の区域		
	力の大きさのうち最大のもの (kN/m ²)	土石等の高さ (m)	力の大きさのうち最大のもの (kN/m ²)	土石等の高さ (m)	力の大きさのうち最大のもの (kN/m ²)	土石等の高さ (m)	力の大きさのうち最大のもの (kN/m ²)	土石等の高さ (m)		力の大きさのうち最大のもの (kN/m ²)	土石等の高さ (m)	力の大きさのうち最大のもの (kN/m ²)	土石等の高さ (m)	力の大きさのうち最大のもの (kN/m ²)	土石等の高さ (m)	力の大きさのうち最大のもの (kN/m ²)	土石等の高さ (m)	
I-1080-a										3 ~ 4	-	-	69.38	1.00	-	-	11.68	2.07
1 ~ 2	119.52	1.00	100.00	1.00	-	-	15.55	2.75										
2 ~ 3	-	-	100.00	1.00	-	-	16.95	3.00										
3 ~ 4	-	-	-	-	-	-	-	-										
4 ~ 5	-	-	-	-	-	-	-	-										
5 ~ 6	-	-	-	-	-	-	-	-										
6 ~ 7	-	-	-	-	-	-	-	-										
7 ~ 8	-	-	-	-	-	-	-	-										
8 ~ 9	-	-	-	-	-	-	-	-										
9 ~ 10	-	-	91.22	1.00	22.12	3.92	16.95	3.00										
10 ~ 11	-	-	100.00	1.00	23.03	4.08	16.95	3.00										
11 ~ 12	107.29	1.00	100.00	1.00	-	-	16.95	3.00										
12 ~ 13	115.22	1.00	100.00	1.00	-	-	13.21	2.34										
13 ~ 14	115.22	1.00	100.00	1.00	-	-	16.95	3.00										
14 ~ 15	119.95	1.00	100.00	1.00	19.56	3.46	16.95	3.00										
15 ~ 16	124.08	1.00	100.00	1.00	-	-	16.95	3.00										
16 ~ 17	124.08	1.00	100.00	1.00	-	-	14.85	2.63										
17 ~ 18	-	-	100.00	1.00	-	-	12.25	2.17										
I-1080-b																		
1 ~ 2	-	-	-	-	-	-	-	-										
2 ~ 3	-	-	-	-	-	-	-	-										
3 ~ 4	-	-	12.25	1.00	21.06	3.73	16.95	3.00										
4 ~ 5	-	-	17.40	1.00	-	-	16.95	3.00										
I-1080-c																		
1 ~ 2	-	-	80.17	1.00	-	-	11.28	2.00										
2 ~ 3	-	-	80.17	1.00	-	-	11.68	2.07										

様式-3(急)建築物の構造の規制に必要な衝撃に関する事項	自然現象の種類	急傾斜地の崩壊	箇所番号	I-1080
	告示番号	告示第422号 告示第424号	箇所名	用害
	告示年月日	平成21年5月12日	所在地	南房総市富浦町豊岡