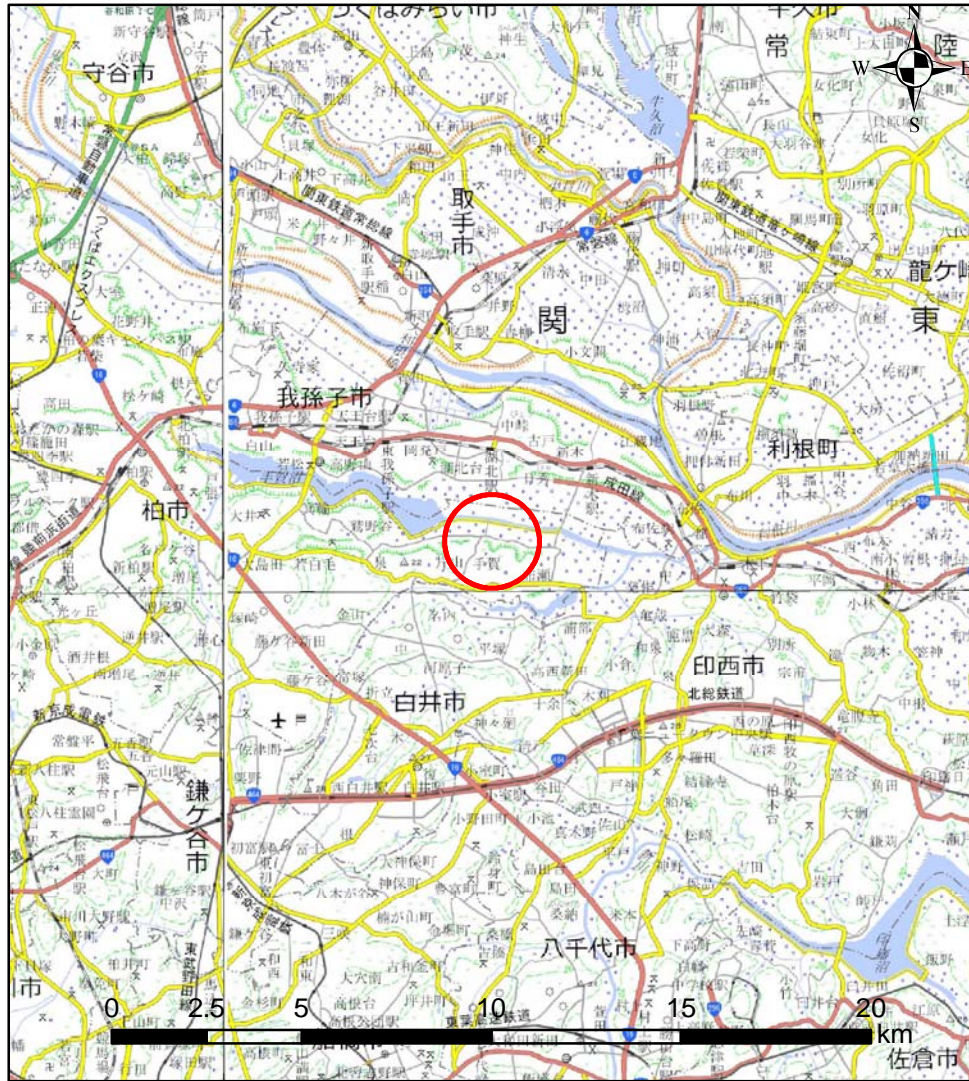


土砂災害警戒区域等の指定の告示に係る図書(その1)



(1/200,000)



(1/25,000)

様式-1(急)

土砂災害警戒区域・土砂災害特別警戒区域
位置図

自然現象の種類

箇所番号

箇所名

所在地

急傾斜地の崩壊

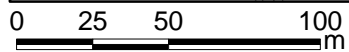
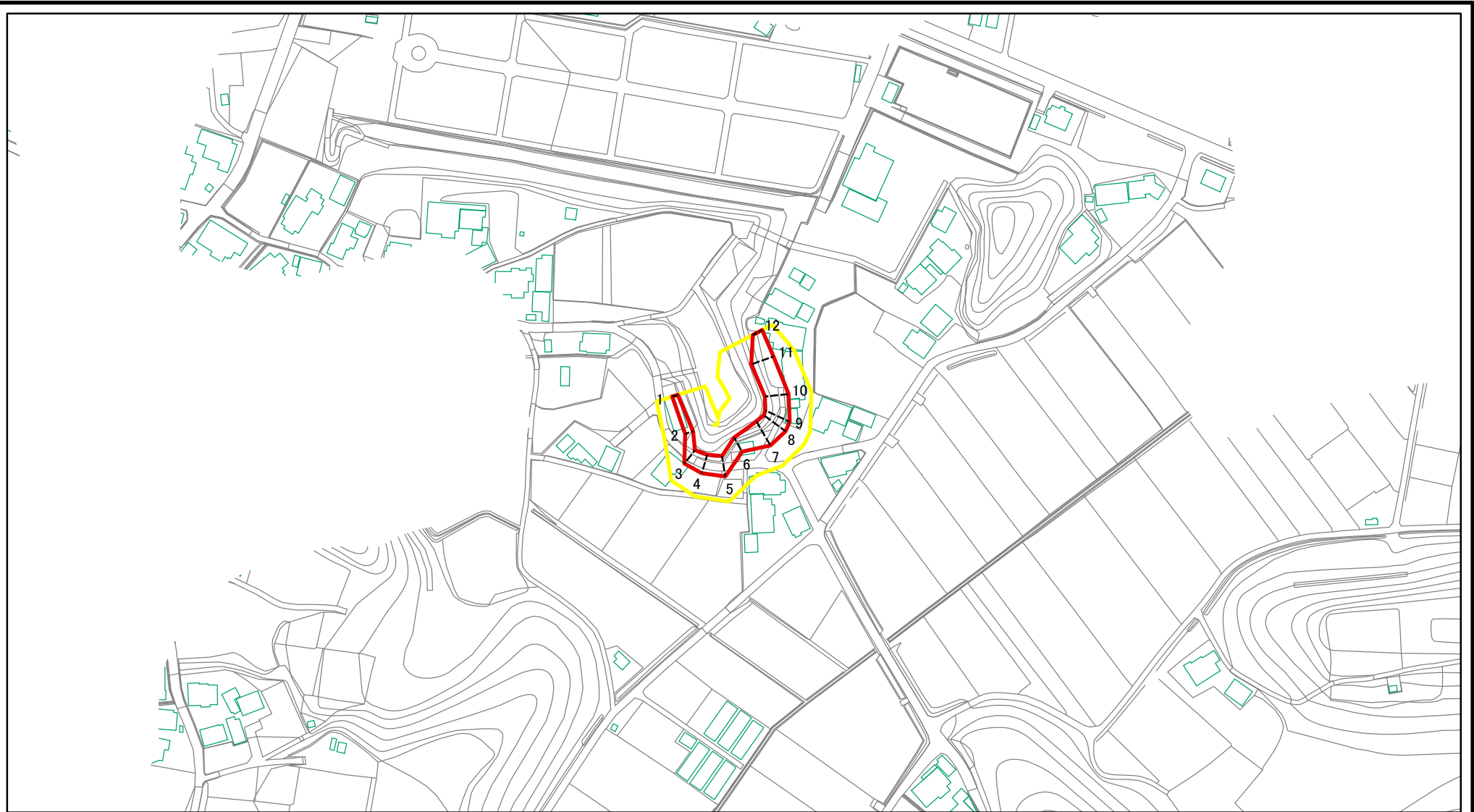
II-1067

手賀5

柏市手賀

この地図は、国土地理院長の承認を得て、同院発行の電子地形図25000及び電子地形図20万を複製したものである。(承認番号 平28情複、第1526号)

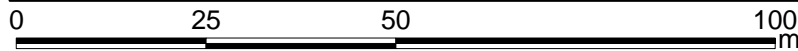
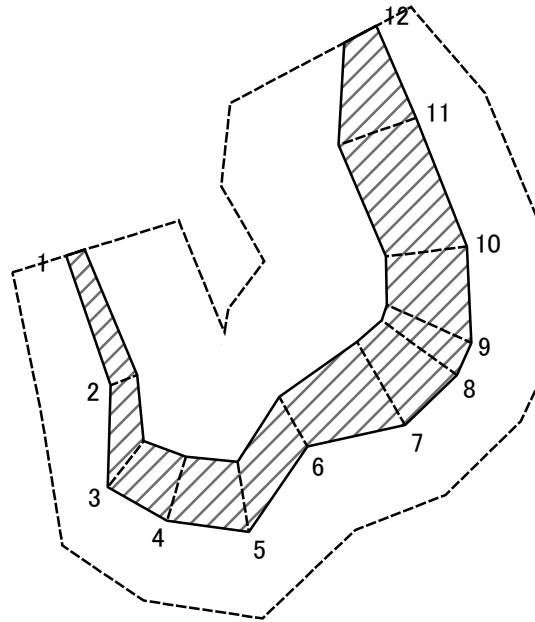
土砂災害警戒区域等の指定の公示に係る図書(その2)



図中の数字は横断測線番号を示す

様式-2(急) 土砂災害警戒区域・土砂災害特別警戒区域 区域図(その1)	土砂災害防止法施行令第二条の基準に該当する区域		N 縮尺 1:2,500	自然現象の種類 急傾斜地の崩壊	箇所番号 II-1067
	土砂災害防止法施行令第三条の基準に該当する区域			告示番号 警戒区域 千葉県告示第133号 特別警戒区域 千葉県告示第134号	箇所名 手賀5
	それ以外の区域			告示年月日 令和元年7月30日	所在地 柏市手賀

土砂災害警戒区域等の指定の公示に係る図書(その2-1)

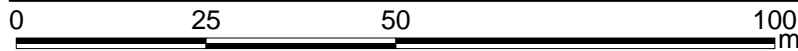
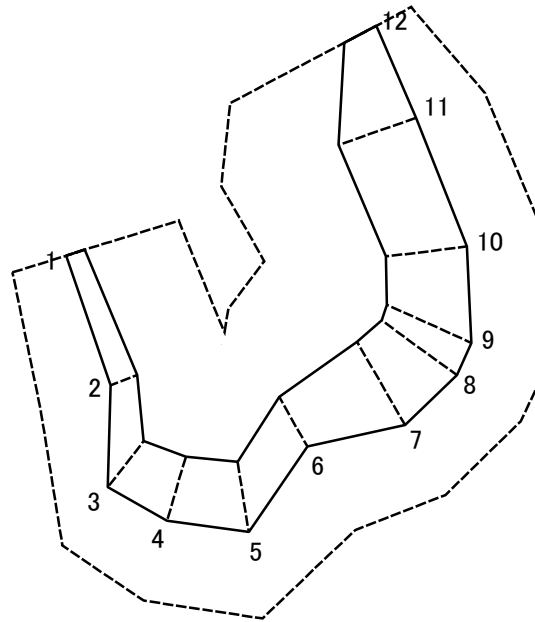


図中の数字は横断測線番号を示す

様式-2-2(急)
土砂災害特別警戒区域の区域区分図
(急傾斜地の崩壊に伴う土石等の移動により
建築物の地上部に作用すると想定される力)

土砂災害防止法施行令第二条の基準に該当する区域		 縮尺 1:1,000	自然現象の種類	急傾斜地の崩壊	箇所番号	II-1067
土砂災害防止法施行令第三条の基準に該当する区域			告示番号	警戒区域 千葉県告示第133号 特別警戒区域 千葉県告示第134号	箇所名	手賀5
それ以外の区域			告示年月日	令和元年7月30日	所在地	柏市手賀

土砂災害警戒区域等の指定の公示に係る図書(その2-2)



図中の数字は横断測線番号を示す

様式-2-3(急)
土砂災害特別警戒区域の区域区分図
(急傾斜地の崩壊に伴う土石等の堆積により
建築物の地上部に作用すると想定される力)

土砂災害防止法 施行令第三条の 基準に該当する 区域	土砂災害防止法施行令第二条の基準に該当する区域		N 縮尺 1:1,000	自然現象の種類	急傾斜地の崩壊	箇所番号	II-1067
	土石等の堆積の高さが3mを超える区域			告示番号	警戒区域 千葉県告示第133号 特別警戒区域 千葉県告示第134号	箇所名	手賀5
	それ以外の区域			告示年月日	令和元年7月30日	所在地	柏市手賀

