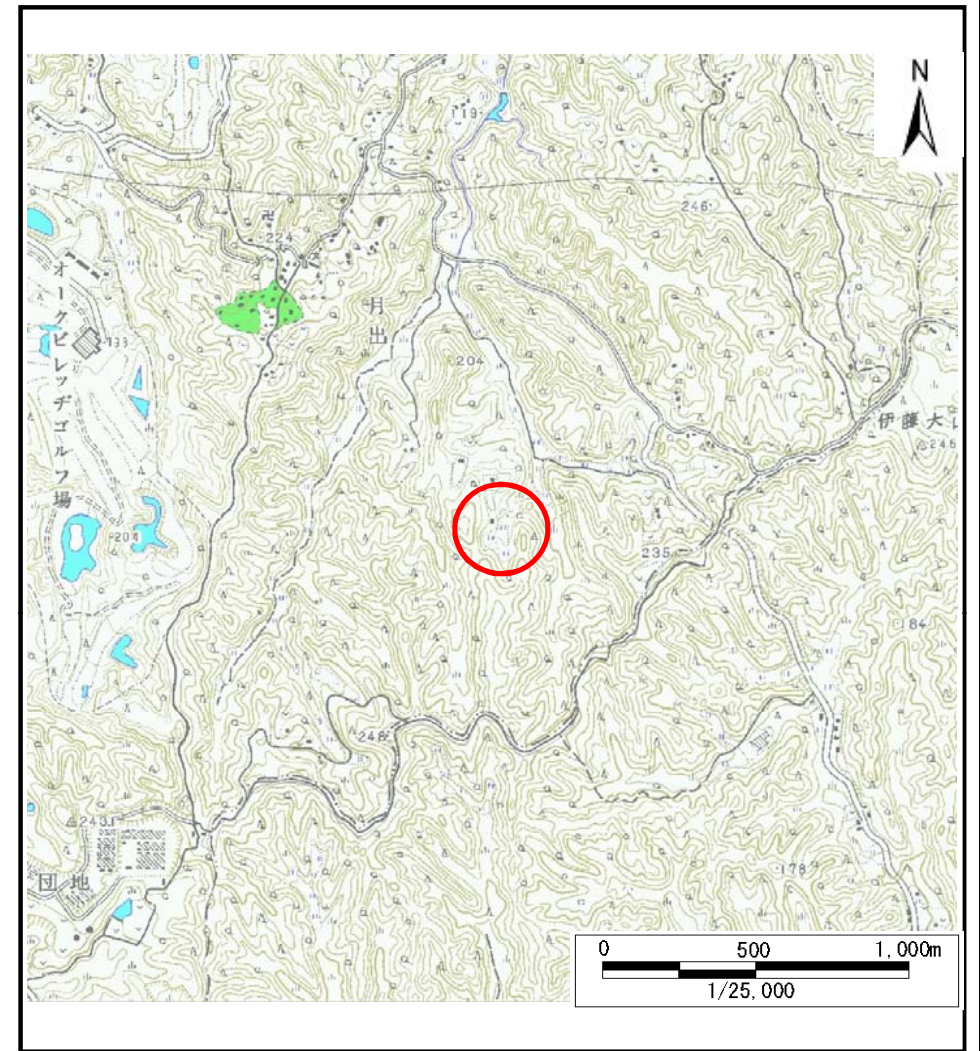


土砂災害警戒区域等の指定の告示に係る図書(様式1)

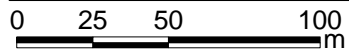
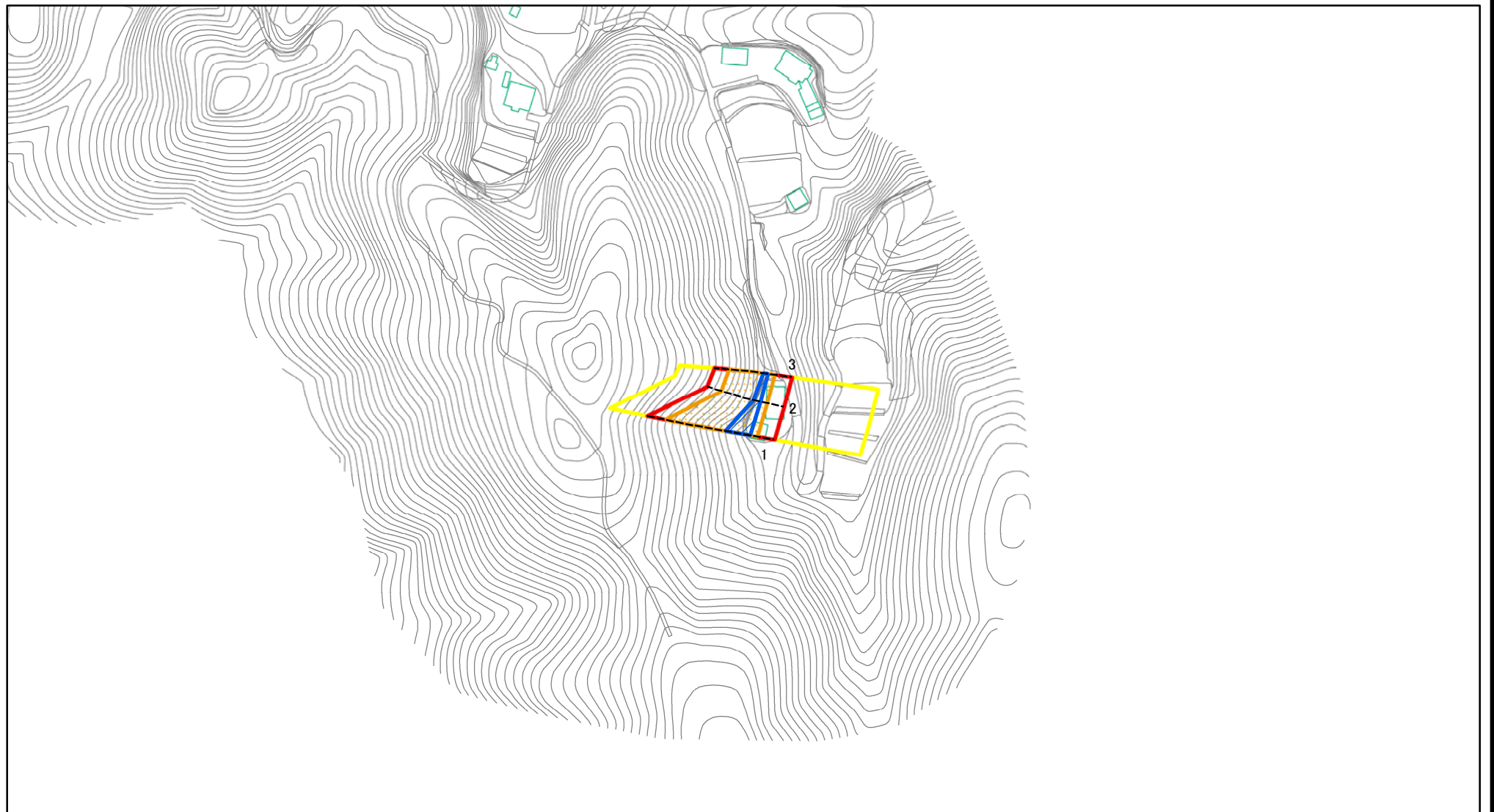


様式1(急)
土砂災害警戒区域・土砂災害特別警戒区域
位置図

| | |
|---------|---------|
| 自然現象の種類 | 急傾斜地の崩壊 |
| 箇所番号 | II-0949 |
| 箇所名 | 月出25 |
| 所在地 | 市原市月出 |

「測量法に基づく国土地理院長承認(複製)R 2JHf 333」「本製品を複製する場合には、国土地理院の長の承認を得なければならない。」

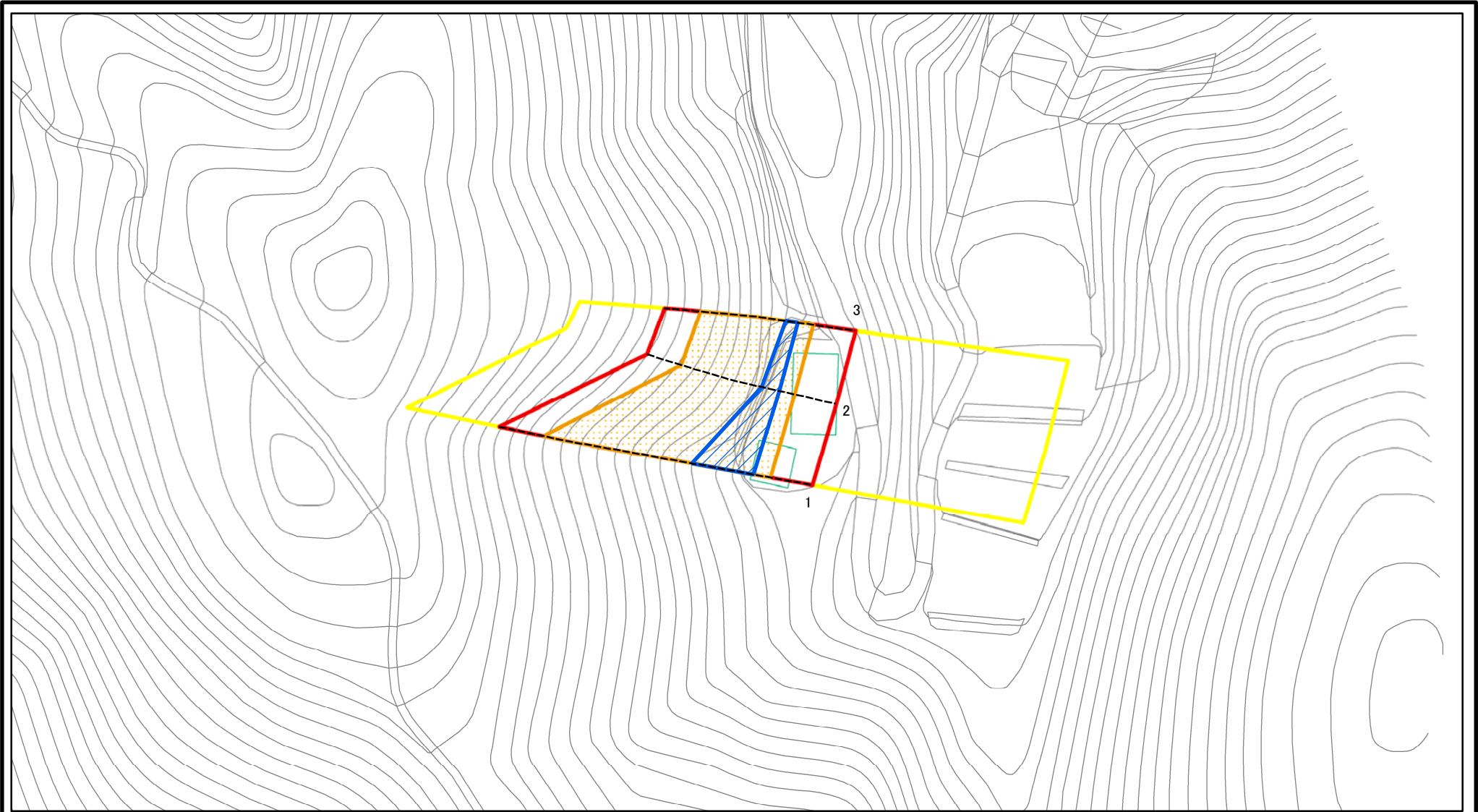
土砂災害警戒区域等の指定の告示に係る図書(様式2)



図中の数字は横断測線番号を示す

| | | | | | | | |
|---|-------------------------|--|-------------------|---------|--------------------------------------|------|---------|
| 様式2(急) 土砂災害警戒区域・土砂災害特別警戒区域 区域図 | 土砂災害防止法施行令第二条の基準に該当する区域 | | 縮尺 1:2,500 | 自然現象の種類 | 急傾斜地の崩壊 | 箇所番号 | II-0949 |
| | 土砂災害防止法施行令第三条の基準に該当する区域 | | | 告示番号 | 警戒区域：千葉県告示第133号 特別警戒区域：千葉県告示第135号 | 箇所名 | 月出25 |
| | それ以外の区域 | | | 告示年月日 | 令和3年3月12日 | 所在地 | 市原市月出 |

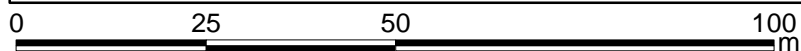
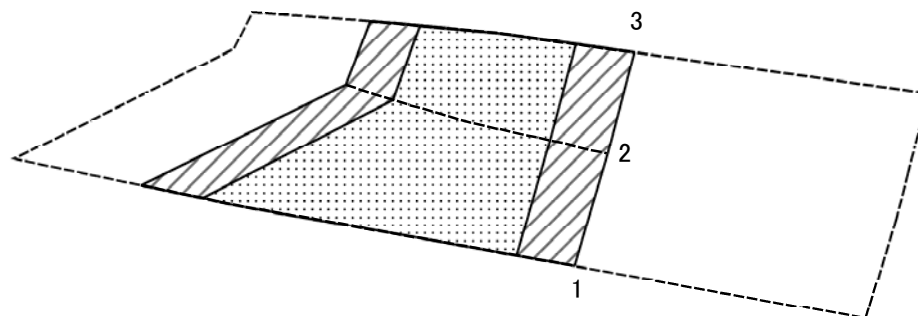
土砂災害警戒区域等の指定の告示に係る図書(様式2)参考図



図中の数字は横断測線番号を示す

| | | | | | | | |
|---|---|--|--------------------|---------|--------------------------------------|------|----------|
| 様式2(急) 土砂災害警戒区域・土砂災害特別警戒区域 区域図(参考図) | 土砂災害防止法施行令第二条の基準に該当する区域 | | N 縮尺 1:1,000 | 自然現象の種類 | 急傾斜地の崩壊 | 箇所番号 | II-0949 |
| | 土砂災害防止法施行令第三条の基準に該当する区域 | | | 告示番号 | 警戒区域：千葉県告示第133号 特別警戒区域：千葉県告示第135号 | 箇所名 | 月出25 |
| | 土砂等の(移動)高さが1m以下の場合、土砂等の移動による力が100kN/m ² を超える区域 | | | 告示年月日 | 令和3年3月12日 | 所在地 | 千葉県市原市月出 |
| | 土砂等の堆積の高さが3mを超える区域 | | | | | | |
| それ以外の区域 | | | | | | | |

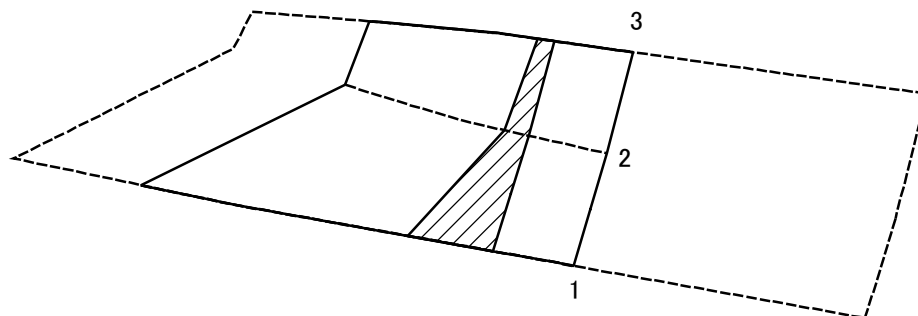
土砂災害警戒区域等の指定の告示に係る図書(様式2-1)



図中の数字は横断測線番号を示す

| | | | | | | | |
|---|-------------------------|---|--------------------|---------|--------------------------------------|------|---------|
| 様式2-1(急) 土砂災害特別警戒区域の区域区分図 (急傾斜地の崩壊に伴う土石などの移動により 建築物の地上部に作用すると想定される力) <力区分:移動> | 土砂災害防止法施行令第二条の基準に該当する区域 | | N 縮尺 1:1,000 | 自然現象の種類 | 急傾斜地の崩壊 | 箇所番号 | II-0949 |
| | 土砂災害防止法施行令第三条の基準に該当する区域 | 土石等の(移動)高さが1m以下の場合、土石等の移動による力が100kN/m ² を超える区域 | | 告示番号 | 警戒区域:千葉県告示第133号 特別警戒区域:千葉県告示第135号 | 箇所名 | 月出25 |
| | | それ以外の区域 | | 告示年月日 | 令和3年3月12日 | 所在地 | 市原市月出 |

土砂災害警戒区域等の指定の告示に係る図書(様式2-2)



図中の数字は横断測線番号を示す

| | | | | | | | |
|---|-------------------------|--|--------------------|---------|--------------------------------------|------|---------|
| 様式2-2(急) 土砂災害特別警戒区域の区域区分図 (急傾斜地の崩壊に伴う土石などの堆積により 建築物の地上部に作用すると想定される力) <力区分:堆積> | 土砂災害防止法施行令第二条の基準に該当する区域 | | N 縮尺 1:1,000 | 自然現象の種類 | 急傾斜地の崩壊 | 箇所番号 | II-0949 |
| | 土砂災害防止法施行令第三条の基準に該当する区域 | | | 告示番号 | 警戒区域:千葉県告示第133号 特別警戒区域:千葉県告示第135号 | 箇所名 | 月出25 |
| | それ以外の区域 | | | 告示年月日 | 令和3年3月12日 | 所在地 | 市原市月出 |

