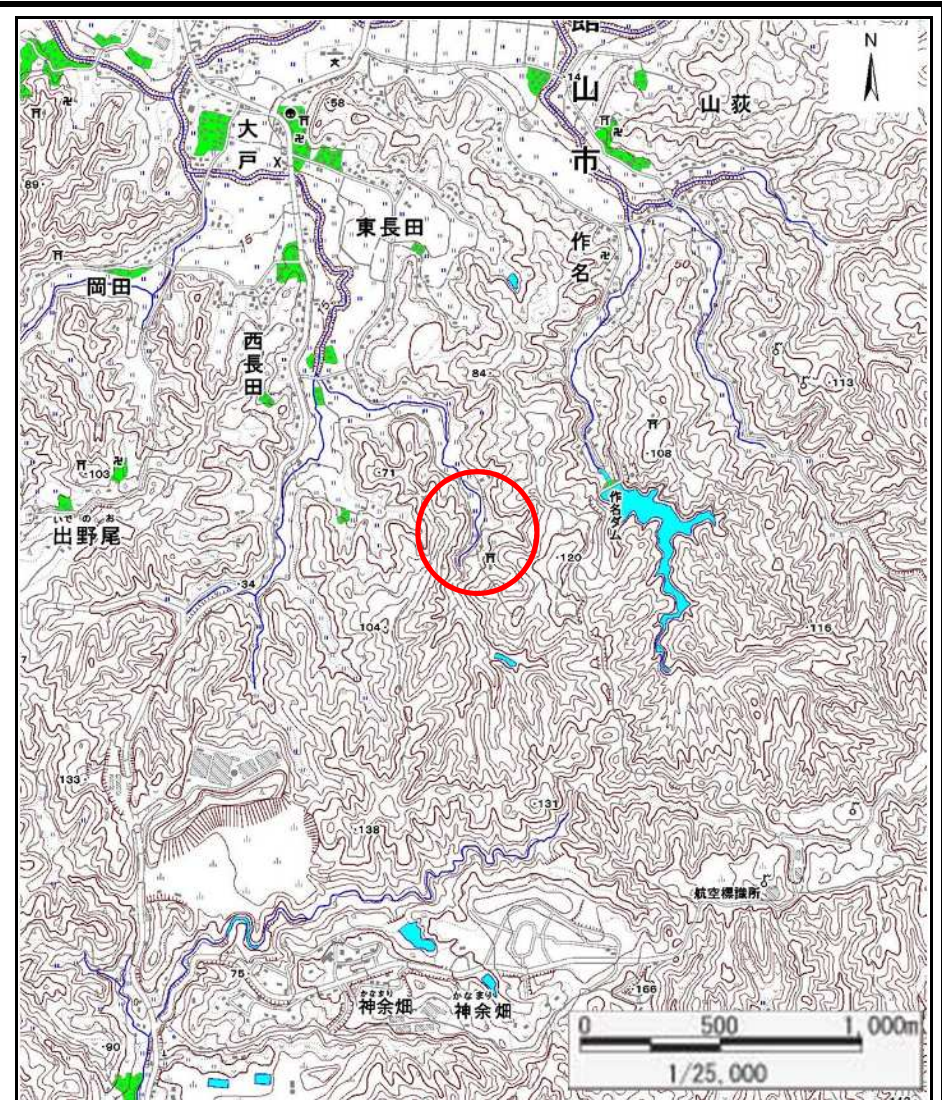


土砂災害警戒区域等の指定の告示に係る図書(様式1)



(1/200,000)



(1/25,000)

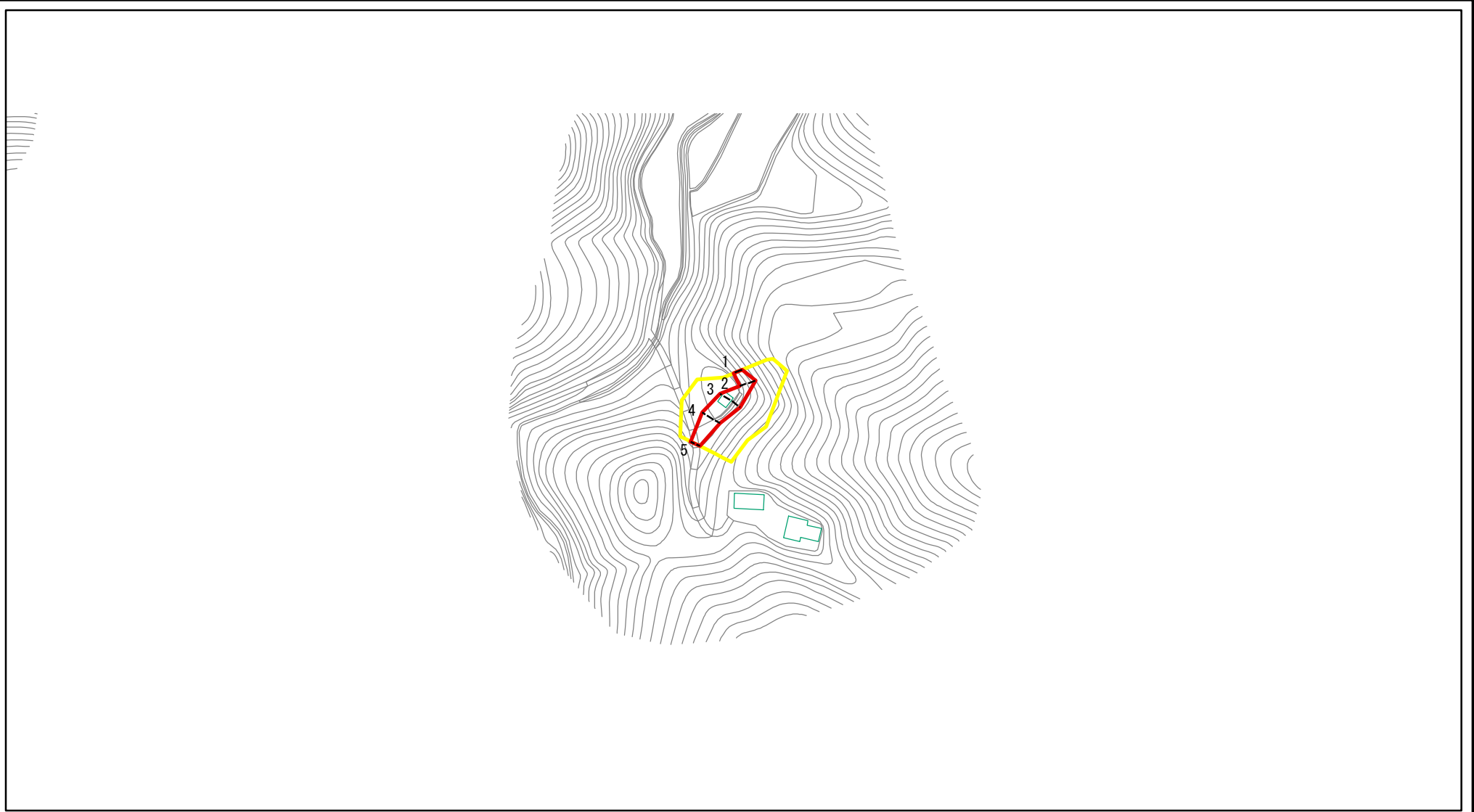
様式1(急)

土砂災害警戒区域・土砂災害特別警戒区域
位置図

| | |
|---------|---------|
| 自然現象の種類 | 急傾斜地の崩壊 |
| 箇所番号 | Ⅱ-5107 |
| 箇所名 | 東長田16 |
| 所在地 | 館山市東長田 |

「この地図は、国土地理院長の承認を得て、同院発行の数値地図200000(地図画像)及び数値地図25000(地図画像)を複製したものである。(承認番号 平29情複、第405号)」

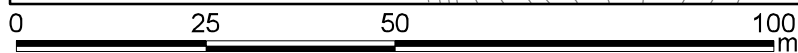
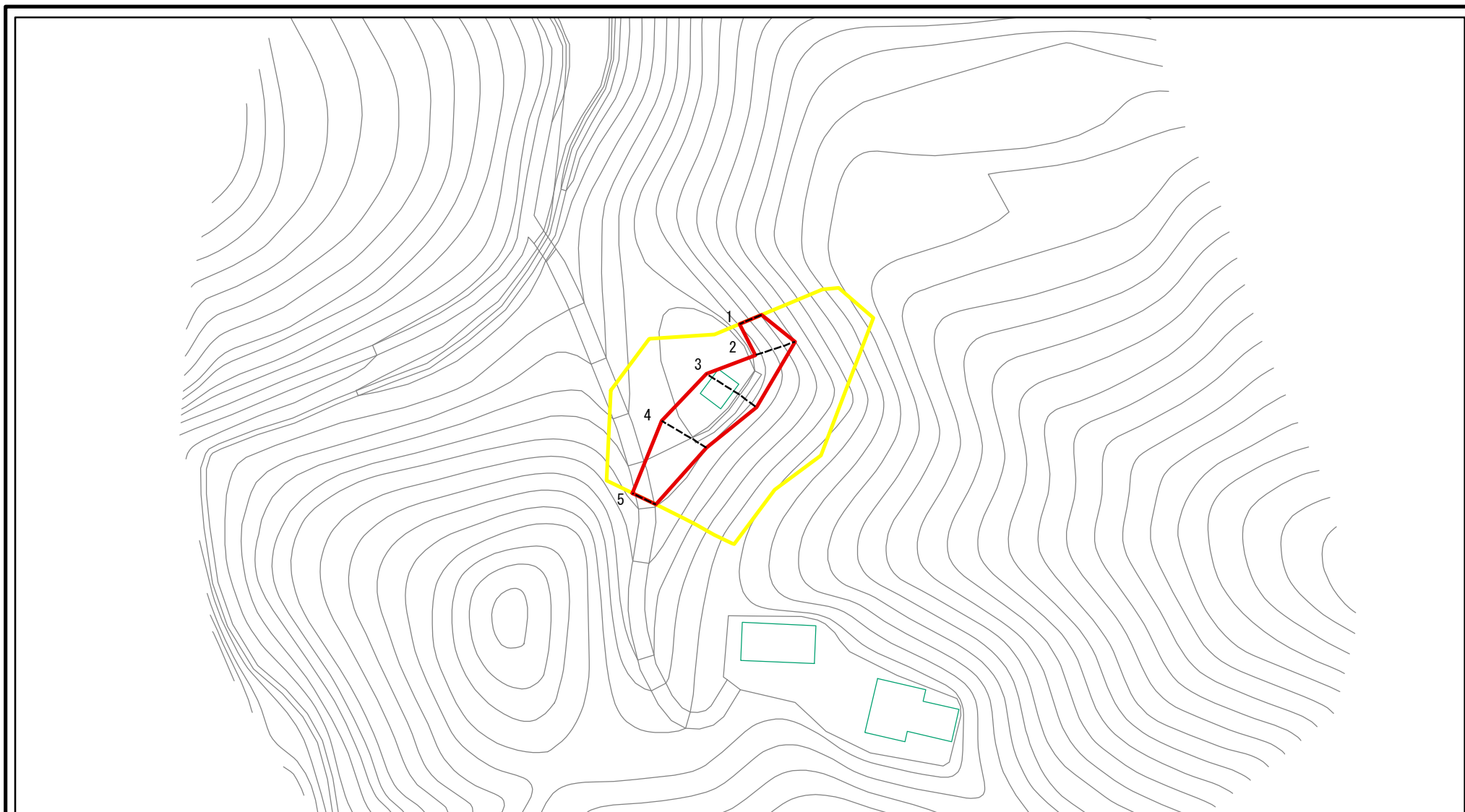
土砂災害警戒区域等の指定の告示に係る図書(様式2)



図中の数字は横断測線番号を示す

| | | | | | | | |
|---|-------------------------|--|--------------------|-----------|------------------------------|--------|---------|
| 様式2(急) 土砂災害警戒区域・土砂災害特別警戒区域 区域図 | 土砂災害防止法施行令第二条の基準に該当する区域 | | N 縮尺 1:2,500 | 自然現象の種類 | 急傾斜地の崩壊 | 箇所番号 | II-5107 |
| | 土砂災害防止法施行令第三条の基準に該当する区域 | | | 告示番号 | 警戒区域：千第186号 特別警戒区域：千第188号 | 箇所名 | 東長田16 |
| | それ以外の区域 | | 告示年月日 | 令和3年3月23日 | 所在地 | 館山市東長田 | |

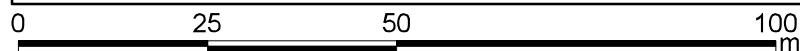
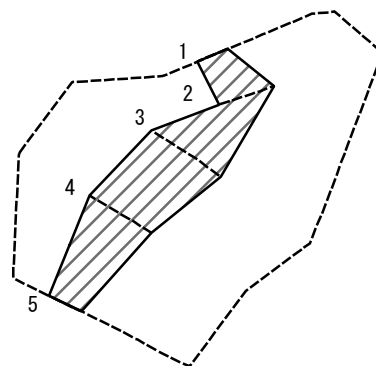
土砂災害警戒区域等の指定の告示に係る図書(様式2)参考図



図中の数字は横断測線番号を示す

| | | | | | | | |
|--|-------------------------|--|--------------------|---------|--------------------------------|------|--------|
| 様式2(急) 土砂災害警戒区域・土砂災害特別警戒区域 区域図(参考図) | 土砂災害防止法施行令第二条の基準に該当する区域 | | N 縮尺 1:1,000 | 自然現象の種類 | 急傾斜地の崩壊 | 箇所番号 | Ⅱ-5107 |
| | 土砂災害防止法施行令第三条の基準に該当する区域 | | | 告示番号 | 警戒区域: 千第186号 特別警戒区域: 千第188号 | 箇所名 | 東長田16 |
| | それ以外の区域 | | | 告示年月日 | 令和3年3月23日 | 所在地 | 館山市東長田 |

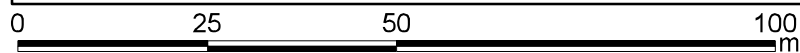
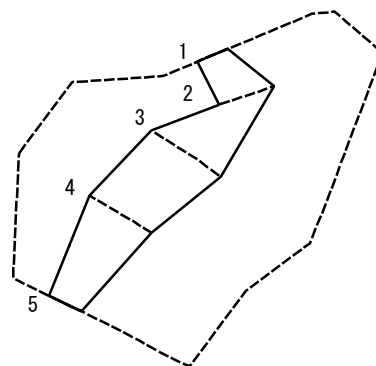
土砂災害警戒区域等の指定の告示に係る図書(様式2-1)



図中の数字は横断測線番号を示す

| | | | | | | | |
|---|-------------------------|--|--------------------|---------|--------------------------------|------|---------|
| 様式2-1(急) 土砂災害特別警戒区域の区域区分図 (急傾斜地の崩壊に伴う土石等の移動により 建築物の地上部に作用すると想定される力) | 土砂災害防止法施行令第二条の基準に該当する区域 | | N 縮尺 1:1,000 | 自然現象の種類 | 急傾斜地の崩壊 | 箇所番号 | II-5107 |
| | 土砂災害防止法施行令第三条の基準に該当する区域 | | | 告示番号 | 警戒区域: 千第186号 特別警戒区域: 千第188号 | 箇所名 | 東長田16 |
| | それ以外の区域 | | | 告示年月日 | 令和3年3月23日 | 所在地 | 館山市東長田 |

土砂災害警戒区域等の指定の告示に係る図書(様式2-2)



図中の数字は横断測線番号を示す

| | | | | | | | |
|---|-------------------------|--|--------------------|---------|--------------------------------|------|---------|
| 様式2-2(急) 土砂災害特別警戒区域の区域区分図 (急傾斜地の崩壊に伴う土石等の堆積により 建築物の地上部に作用すると想定される力) | 土砂災害防止法施行令第二条の基準に該当する区域 | | N 縮尺 1:1,000 | 自然現象の種類 | 急傾斜地の崩壊 | 箇所番号 | II-5107 |
| | 土砂災害防止法施行令第三条の基準に該当する区域 | | | 告示番号 | 警戒区域: 千第186号 特別警戒区域: 千第188号 | 箇所名 | 東長田16 |
| | それ以外の区域 | | | 告示年月日 | 令和3年3月23日 | 所在地 | 館山市東長田 |

