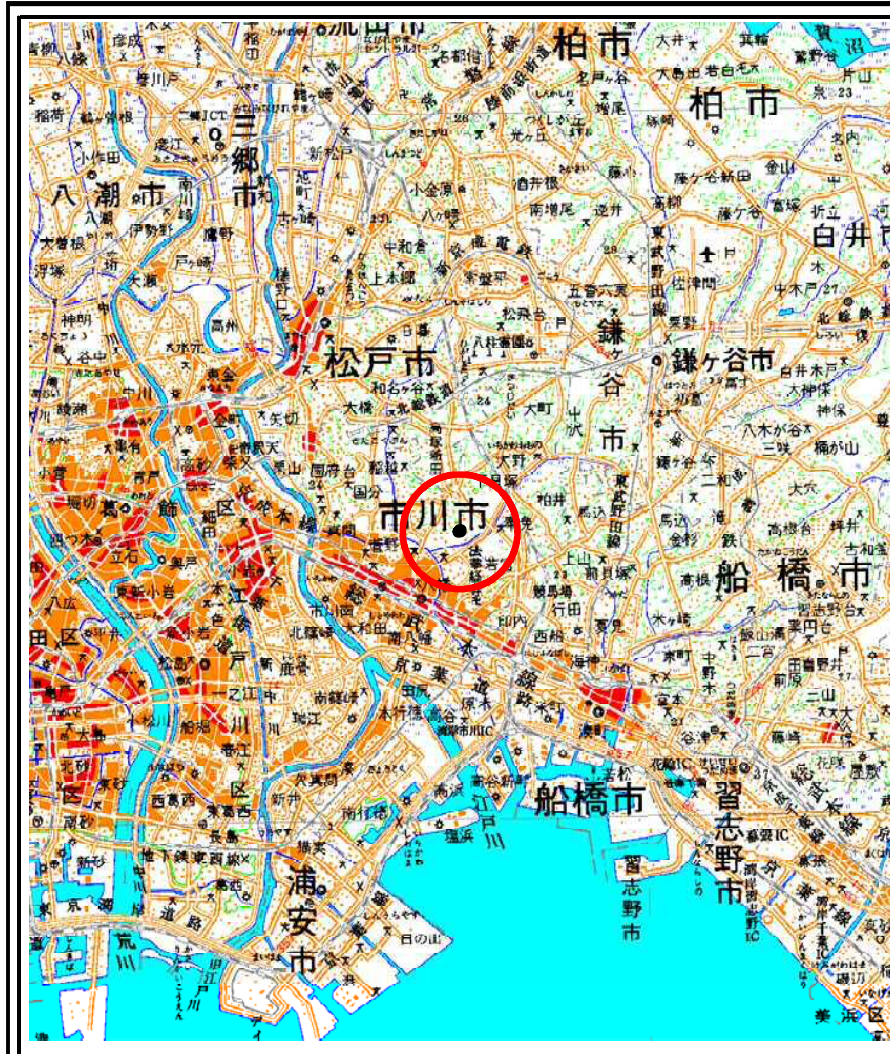
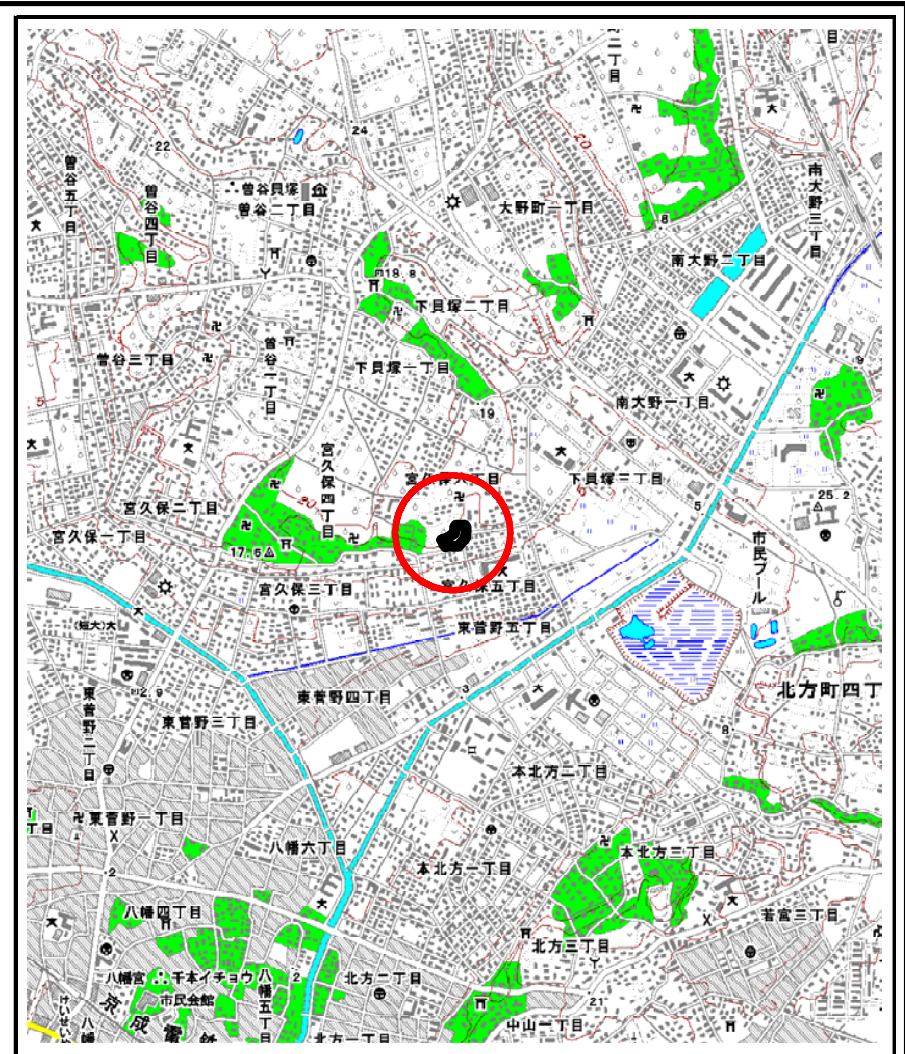


土砂災害警戒区域等の指定の公示に係る図書(様式1)



(1/200,000)

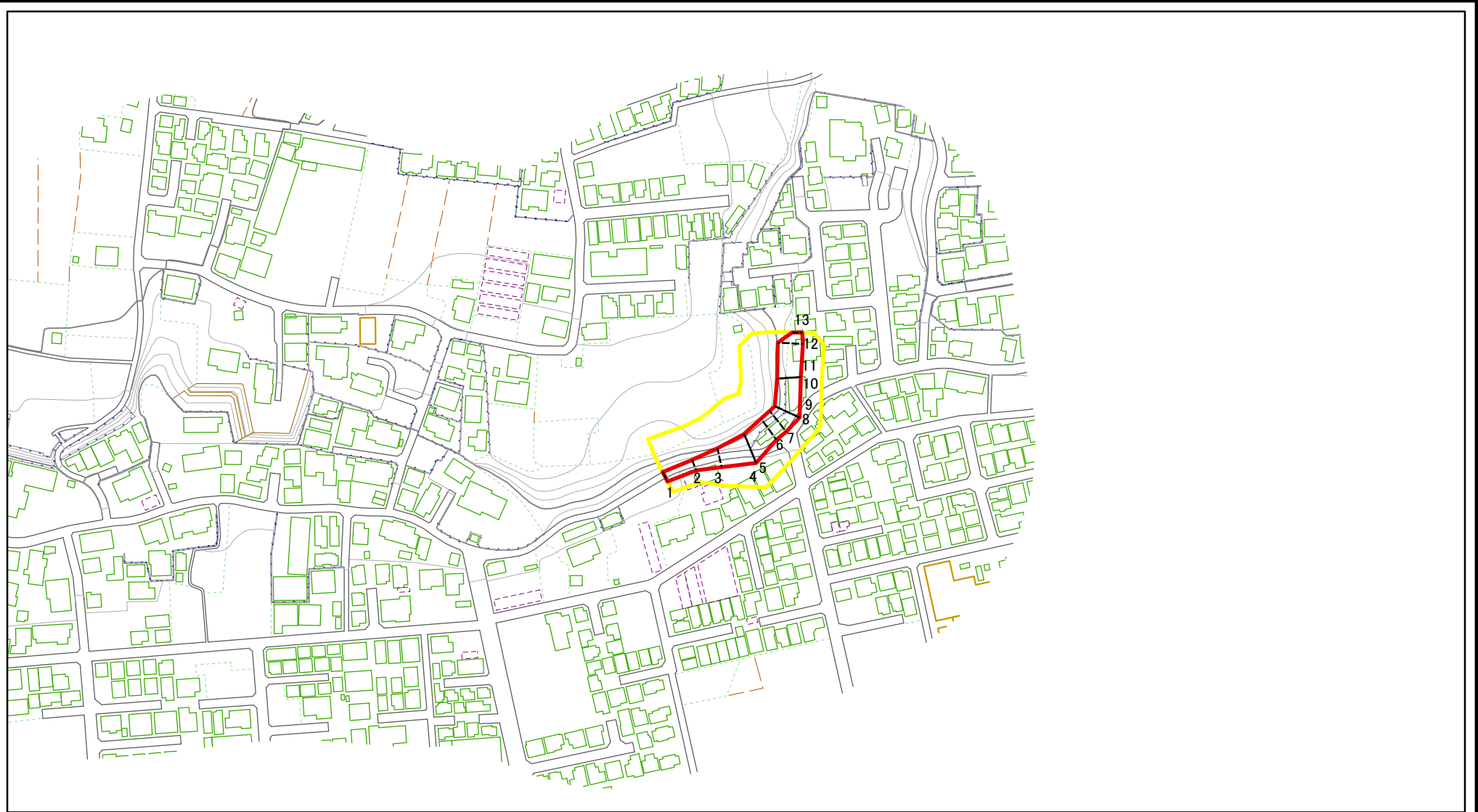


(1/25,000)

様式-1(急) 土砂災害警戒区域・土砂災害特別警戒区域 位置図	自然現象の種類	急傾斜地の崩壊
	箇所番号	II-0206
	箇所名	宮久保4
	所在地	市川市宮久保5丁目、宮久保6丁目

この地図は、国土地理院の承認を得て、同院発行の20万分の1・2万5千分の1の地形図を複製したものである。(認証番号 平22業複 第182号)

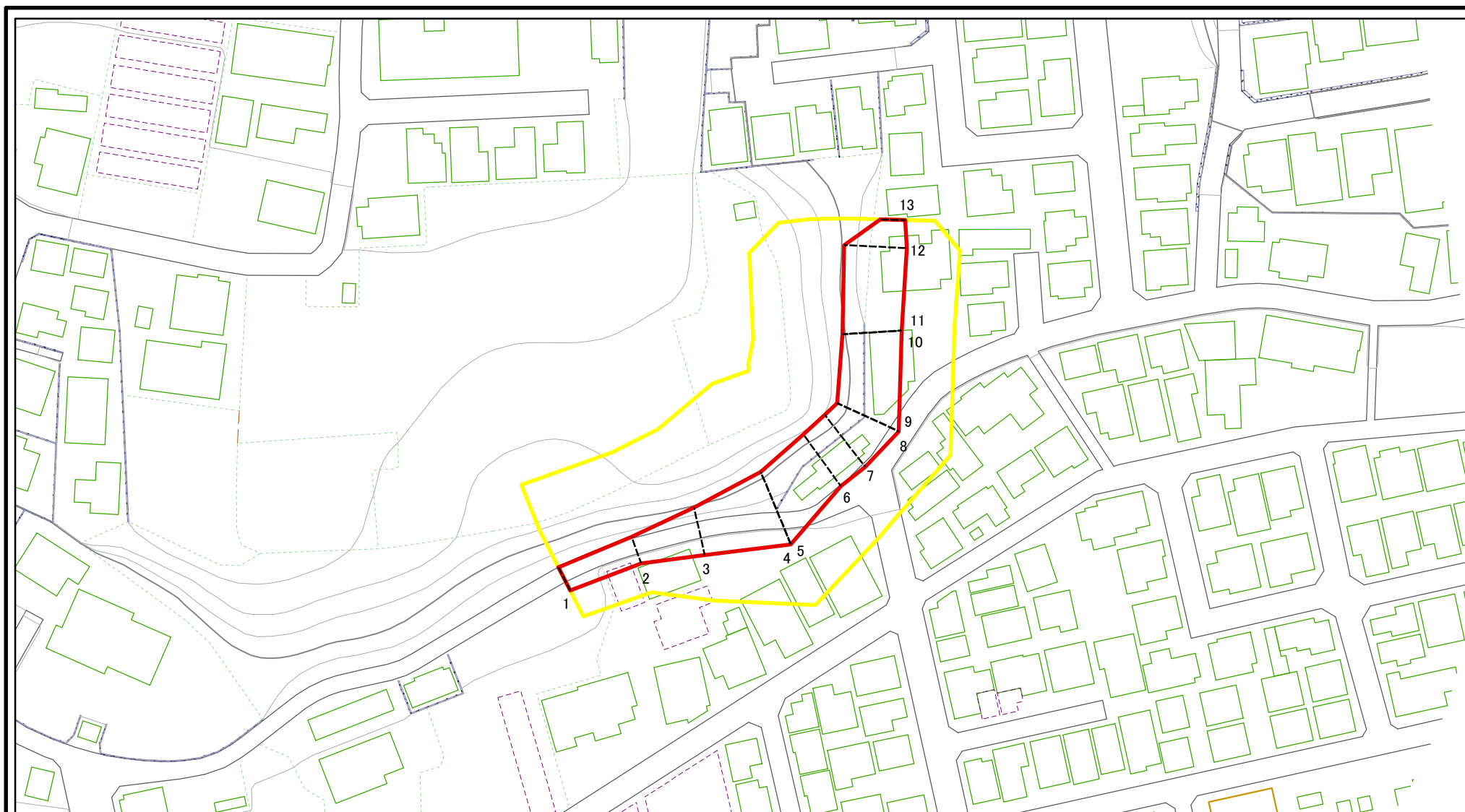
土砂災害警戒区域等の指定の公示に係る図書(様式2)



図中の数字は横断測線番号を示す

様式-2(急) 土砂災害警戒区域・土砂災害特別警戒区域 区域図(その1)	土砂災害防止法施行令第二条の基準に該当する区域		N 縮尺 1:2,500	自然現象の種類	急傾斜地の崩壊	箇所番号	II-0206
	土砂災害防止法施行令第三条の基準に該当する区域			告示番号	千葉県告示第227号 千葉県告示第229号	箇所名	宮久保4
	それ以外の区域			告示年月日	令和3年3月30日	所在地	市川市宮久保5丁目、 宮久保6丁目

土砂災害警戒区域等の指定の公示に係る図書(様式2-1)



図中の数字は横断測線番号を示す

様式-2-1(急)

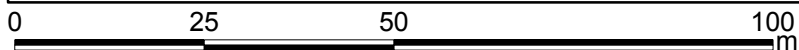
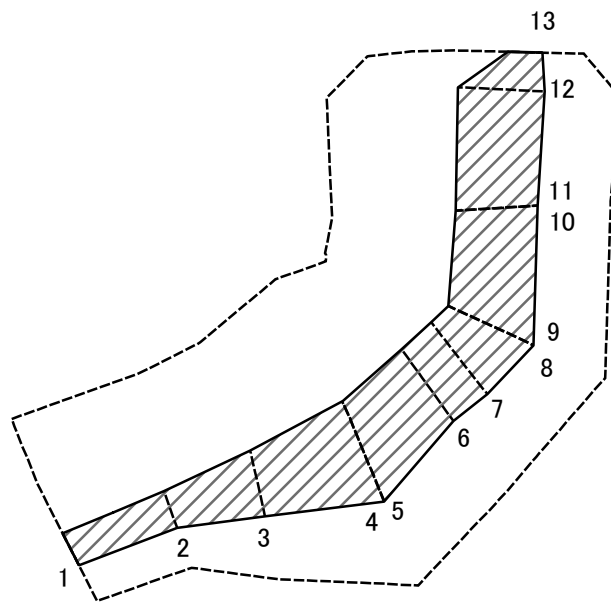
土砂災害警戒区域・土砂災害特別警戒区域
区域図(その2)

土砂災害防止法施行令第二条の基準に該当する区域	
土砂災害防止法施行令第三条の基準に該当する区域	
それ以外の区域	

	N
	縮尺
	1:1,000

自然現象の種類	急傾斜地の崩壊	箇所番号	II-0206
告示番号	千葉県告示第227号 千葉県告示第229号	箇所名	宮久保4
告示年月日	令和3年3月30日	所在地	市川市宮久保5丁目、 宮久保6丁目

土砂災害警戒区域等の指定の公示に係る図書(様式2-2)



図中の数字は横断測線番号を示す

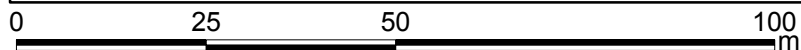
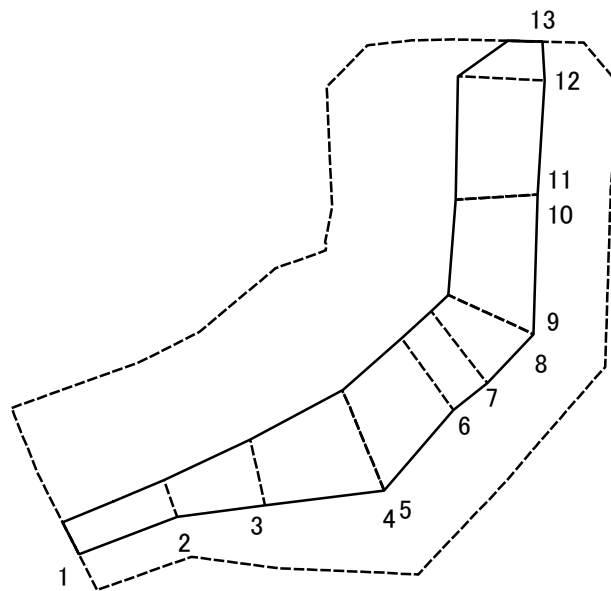
様式-2-2(急)
土砂災害特別警戒区域の区域区分図
(急傾斜地の崩壊に伴う土石等の移動により
建築物の地上部に作用すると想定される力)

土砂災害防止法施行令第二条の基準に該当する区域	
土砂災害防止法施行令第三条の基準に該当する区域	
それ以外の区域	

N
縮尺
1:1,000

自然現象の種類	急傾斜地の崩壊	箇所番号	II-0206
告示番号	千葉県告示第227号 千葉県告示第229号	箇所名	宮久保4
告示年月日	令和3年3月30日	所在地	市川市宮久保5丁目、 宮久保6丁目

土砂災害警戒区域等の指定の公示に係る図書(様式2-3)



図中の数字は横断測線番号を示す

様式-2-3(急)
土砂災害特別警戒区域の区域区分図
(急傾斜地の崩壊に伴う土石等の堆積により
建築物の地上部に作用すると想定される力)

土砂災害防止法施行令第二条の基準に該当する区域



自然現象
の種類

急傾斜地の崩壊

箇所番号

II-0206

土砂災害防止法
施行令第三条の
基準に該当する
区域



縮尺

告示番号

千葉県告示第227号
千葉県告示第229号

箇所名

宮久保4

それ以外の区域



1:1,000

告示年月日

令和3年3月30日

所在地

市川市宮久保5丁目、
宮久保6丁目

土砂災害警戒区域等の指定の公示に係る図書(様式3)

横断測線の区間	土石等の移動により建築物の地上部に作用すると想定される力				土石等の堆積により建築物の地上部に作用すると想定される力				横断測線の区間	土石等の移動により建築物の地上部に作用すると想定される力				土石等の堆積により建築物の地上部に作用すると想定される力			
	土石等の(移動)高さが1m以下の場合、土石等の移動による力が100kN/m ² を超える区域		それ以外の区域		土石等の堆積の高さが3mを超える区域		それ以外の区域			土石等の(移動)高さが1m以下の場合、土石等の移動による力が100kN/m ² を超える区域		それ以外の区域		土石等の堆積の高さが3mを超える区域		それ以外の区域	
	力の大きさのうち最大のもの(kN/m ²)	土石等の高さ(m)	力の大きさのうち最大のもの(kN/m ²)	土石等の高さ(m)	力の大きさのうち最大のもの(kN/m ²)	土石等の高さ(m)	力の大きさのうち最大のもの(kN/m ²)	土石等の高さ(m)		力の大きさのうち最大のもの(kN/m ²)	土石等の高さ(m)	力の大きさのうち最大のもの(kN/m ²)	土石等の高さ(m)	力の大きさのうち最大のもの(kN/m ²)	土石等の高さ(m)	力の大きさのうち最大のもの(kN/m ²)	土石等の高さ(m)
1 ~ 2	-	-	60.20	1.00	-	-	9.66	1.80	~								
2 ~ 3	-	-	77.38	1.00	-	-	9.74	1.82	~								
3 ~ 4	-	-	87.36	1.00	-	-	9.74	1.82	~								
5 ~ 6	-	-	89.34	1.00	-	-	10.07	1.88	~								
6 ~ 7	-	-	89.34	1.00	-	-	10.07	1.88	~								
7 ~ 8	-	-	89.15	1.00	-	-	9.18	1.71	~								
9 ~ 10	-	-	86.04	1.00	-	-	9.34	1.75	~								
11 ~ 12	-	-	85.19	1.00	-	-	9.34	1.75	~								
12 ~ 13	-	-	84.19	1.00	-	-	8.73	1.63	~								
~									~								
~									~								
~									~								
~									~								
~									~								
~									~								
~									~								
~									~								
~									~								
~									~								
~									~								
~									~								
~									~								
~									~								
~									~								
~									~								
~									~								

様式-3(急) 建築物の構造の規制に必要な衝撃に関する事項	自然現象の種類	急傾斜地の崩壊	箇所番号	II-0206
	告示番号	千葉県告示第227号 千葉県告示第229号	箇所名	宮久保4
	告示年月日	令和3年3月30日	所在地	市川市宮久保5丁目、 宮久保6丁目