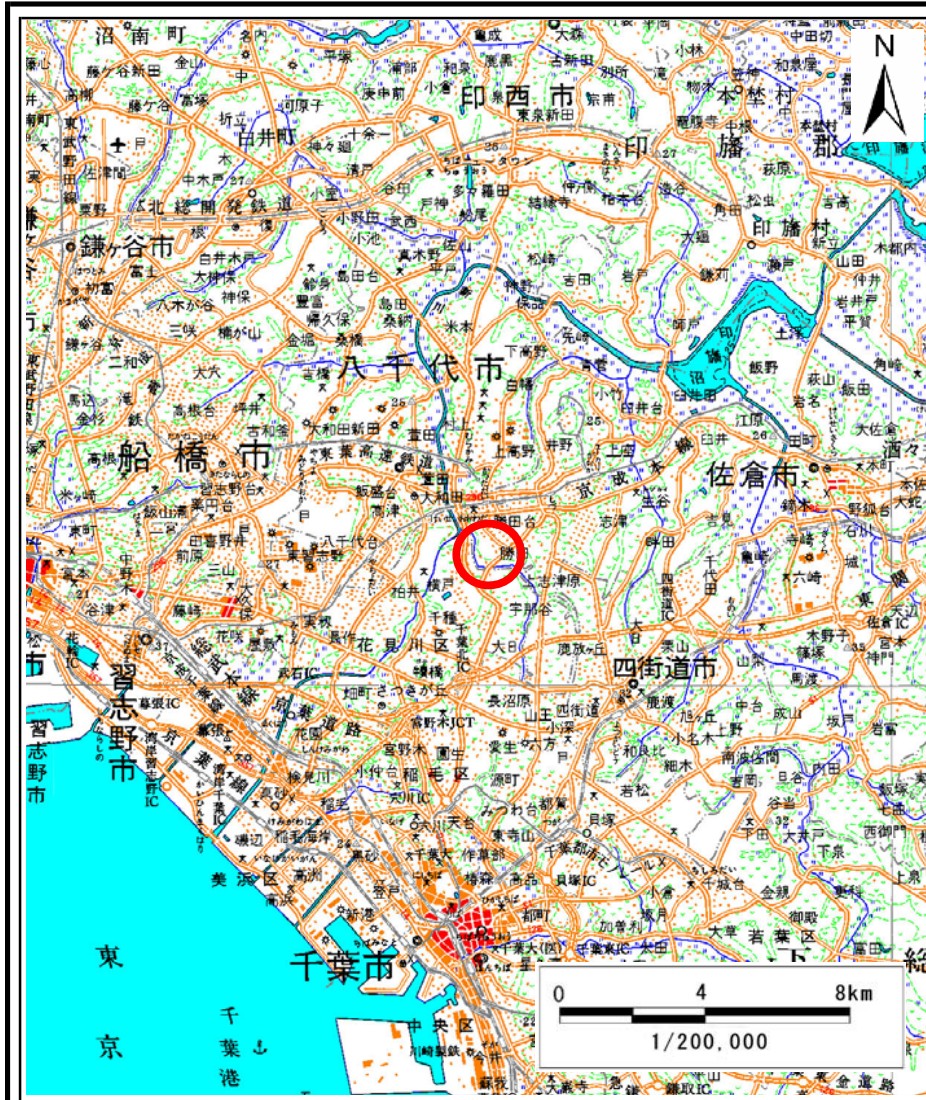
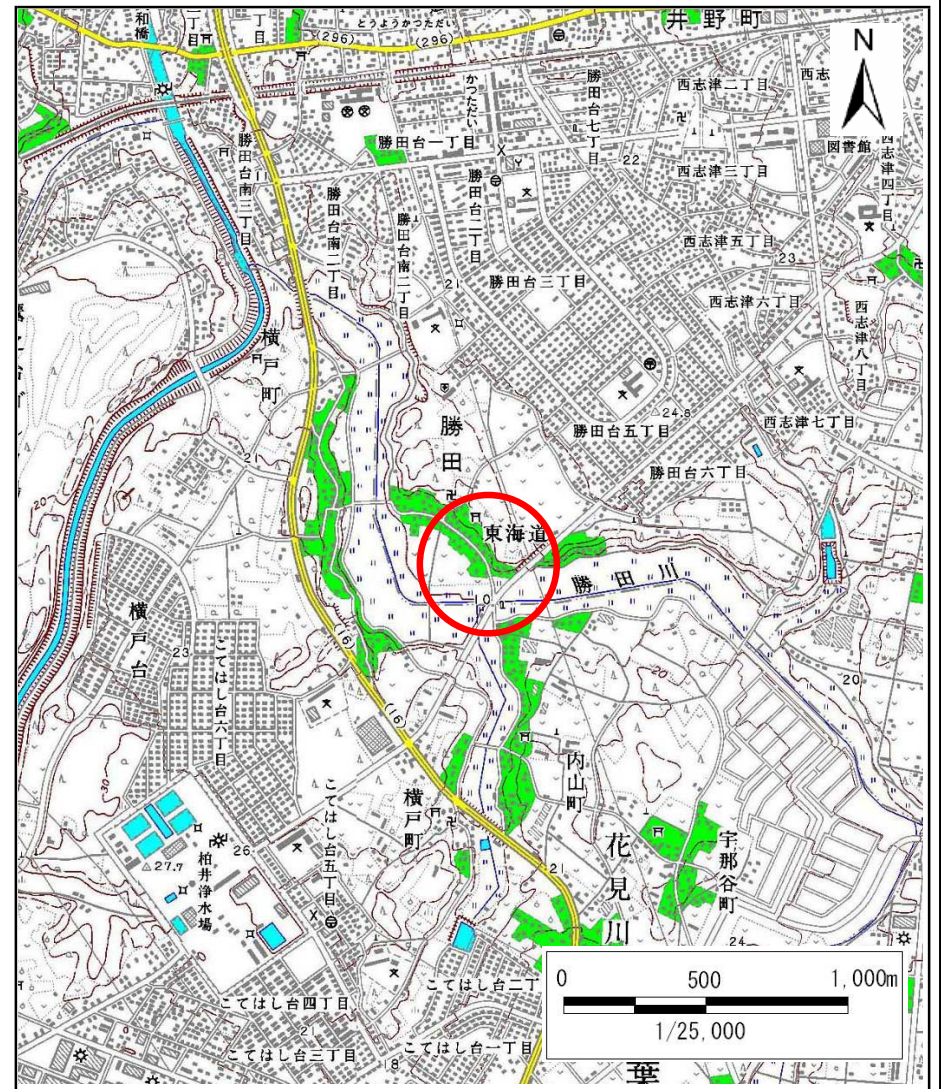


# 土砂災害警戒区域等の指定の告示に係る図書(様式1)



(1/200,000)



(1/25,000)

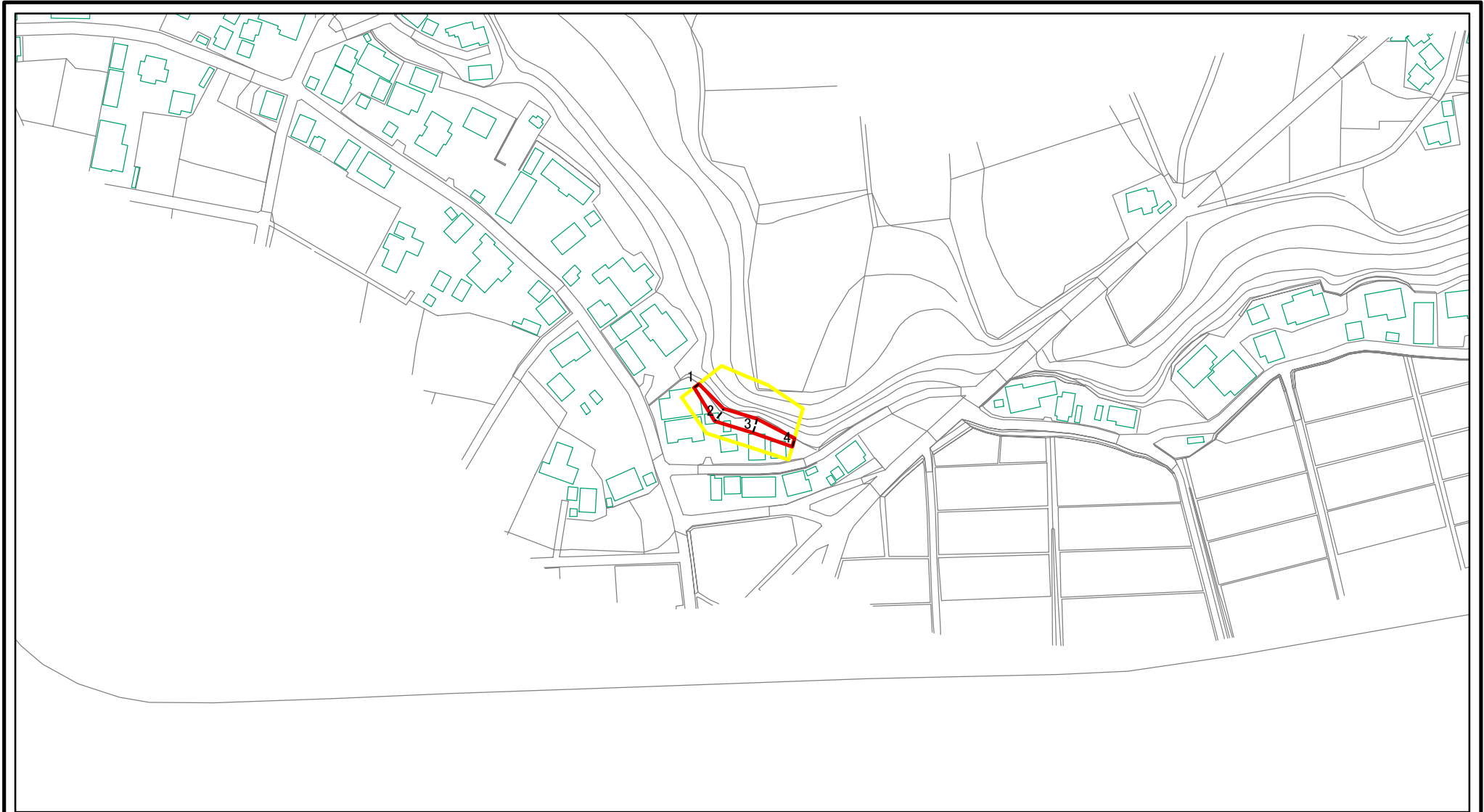
様式1(急)  
土砂災害警戒区域位置図

自然現象の種類  
箇所番号  
箇所名  
所在地

急傾斜地の崩壊  
I-1408  
勝田2  
八千代市勝田

この地図は、国土地理院長の承認を得て、同院発行の数値地図20000(地図画像)及び数値地図25000(地図画像)を複製したものである。(承認番号 平20業複、第991号)

# 土砂災害警戒区域等の指定の告示に係る図書(様式2)

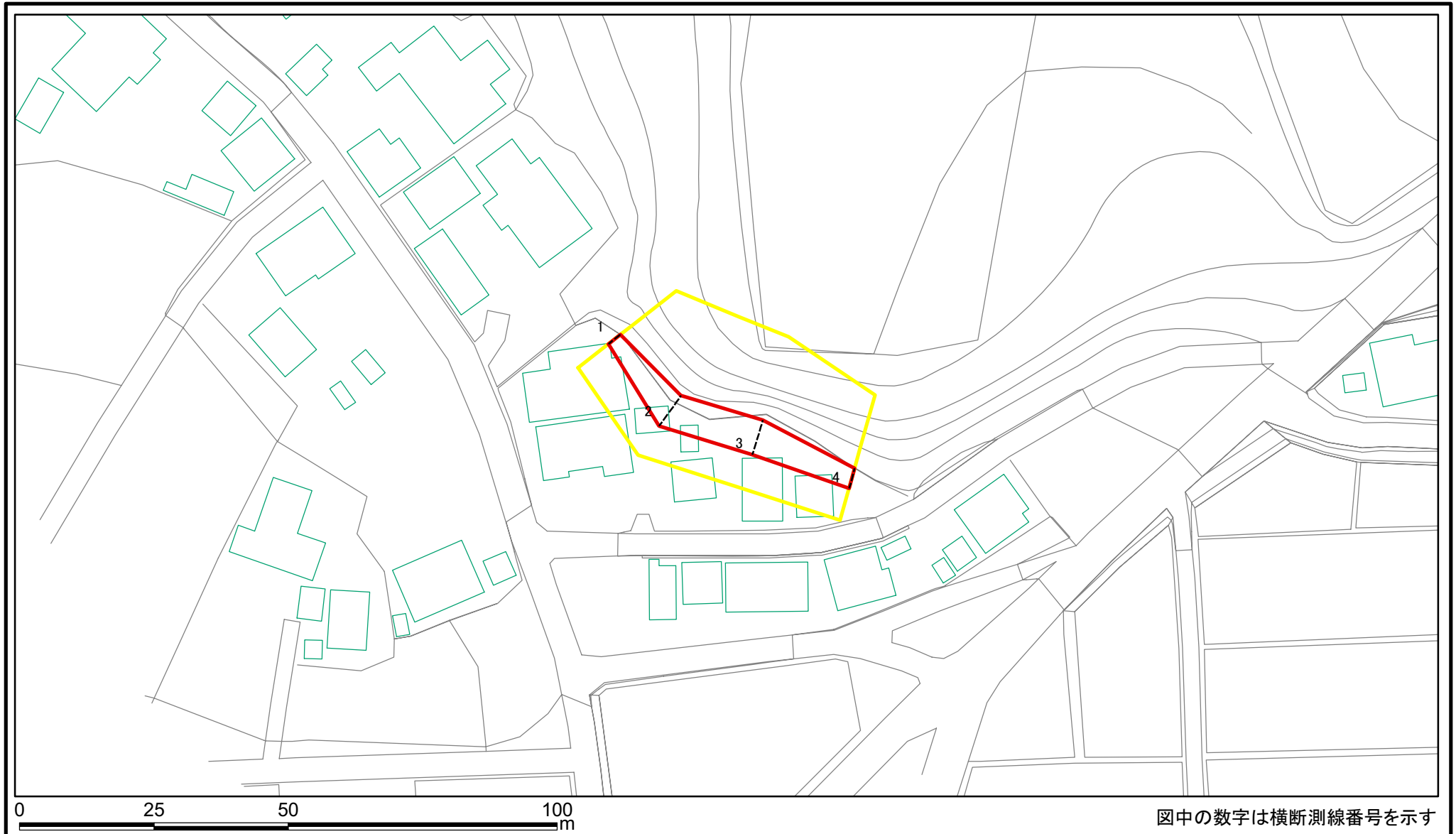


0 25 50 100  
m

図中の数字は横断測線番号を示す

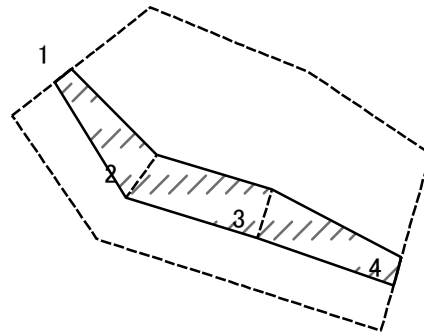
様式2(急) 土砂災害警戒区域・土砂災害特別警戒区域 区域図	土砂災害防止法施行令第二条の基準に該当する区域		N 縮尺 1:2,500	自然現象の種類	急傾斜地の崩壊	箇所番号	I-1408
	土砂災害防止法施行令第三条の基準に該当する区域			告示番号	告示第743号 告示第744号	箇所名	勝田2
	土砂等の(移動)高さが1m以下の場合、土砂等の移動による力が100kN/mを超える区域		告示年月日	平成22年10月22日	所在地	八千代市勝田	
	土砂等の堆積の高さが3mを超える区域						
	それ以外の区域						

# 土砂災害警戒区域等の指定の告示に係る図書(様式2-1)



<b>様式2-1(急)</b> <b>土砂災害警戒区域・土砂災害特別警戒区域</b> <b>区域図</b>	土砂災害防止法施行令第二条の基準に該当する区域		N 縮尺 1:1,000	自然現象の種類	急傾斜地の崩壊	箇所番号	I-1408
	土砂災害防止法施行令第三条の基準に該当する区域			告示番号	告示第743号 告示第744号	箇所名	勝田2
	それ以外の区域			告示年月日	平成22年10月22日	所在地	八千代市勝田

# 土砂災害警戒区域等の指定の告示に係る図書(様式2-2)



0 25 50 100 m

図中の数字は横断測線番号を示す

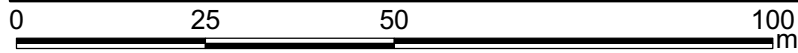
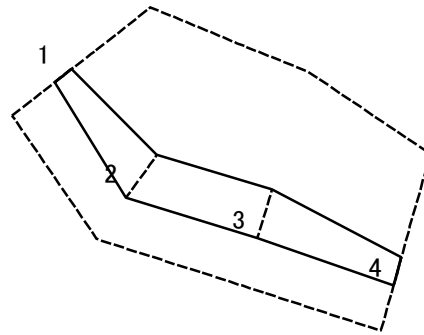
様式2-2(急)  
土砂災害特別警戒区域の区域区分図  
(急傾斜地の崩壊に伴う土石等の移動により  
建築物の地上部に作用すると想定される力)

土砂災害防止法施行令第二条の基準に該当する区域	
土砂災害防止法施行令第三条の基準に該当する区域	
それ以外の区域	

N	縮尺
1:1,000	

自然現象の種類	急傾斜地の崩壊	箇所番号	I-1408
告示番号	告示第743号 告示第744号	箇所名	勝田2
告示年月日	平成22年10月22日	所在地	八千代市勝田

# 土砂災害警戒区域等の指定の告示に係る図書(様式2-3)



図中の数字は横断測線番号を示す

<b>様式2-3(急)</b> <b>土砂災害特別警戒区域の区域区分図</b> (急傾斜地の崩壊に伴う土石等の堆積により建築物の地上部に作用すると想定される力)	土砂災害防止法施行令第二条の基準に該当する区域		N 縮尺 1:1,000	自然現象の種類	急傾斜地の崩壊	箇所番号	I-1408
	土砂災害防止法施行令第三条の基準に該当する区域			告示番号	告示第743号 告示第744号	箇所名	勝田2
	それ以外の区域			告示年月日	平成22年10月22日	所在地	八千代市勝田

# 土砂災害警戒区域等の指定の告示に係る図書(様式3)

横断測線の区間	土石等の移動により建築物の地上部に作用すると想定される力				土石等の堆積により建築物の地上部に作用すると想定される力				横断測線の区間	土石等の移動により建築物の地上部に作用すると想定される力				土石等の堆積により建築物の地上部に作用すると想定される力						
	土石等の(移動)高さが1m以下の場合、土石等の移動による力が100kN/m <sup>2</sup> を超える区域		それ以外の区域		土石等の堆積の高さが3mを超える区域		それ以外の区域			土石等の(移動)高さが1m以下の場合、土石等の移動による力が100kN/m <sup>2</sup> を超える区域		それ以外の区域		土石等の堆積の高さが3mを超える区域		それ以外の区域				
																		力の大きさのうち最大のもの(kN/m <sup>2</sup> )	土石等の高さ(m)	力の大きさのうち最大のもの(kN/m <sup>2</sup> )
1 ~ 2	-	-	66.29	1.00	-	-	12.38	2.31	~											
2 ~ 3	-	-	68.15	1.00	-	-	9.45	1.77	~											
3 ~ 4	-	-	68.15	1.00	-	-	11.11	2.08	~											
~									~											
~									~											
~									~											
~									~											
~									~											
~									~											
~									~											
~									~											
~									~											
~									~											
~									~											
~									~											
~									~											
~									~											
~									~											
~									~											
~									~											
~									~											
~									~											
~									~											
~									~											
~									~											
~									~											
~									~											
~									~											
~									~											
~									~											
~									~											
~									~											
様式3(急) 建築物の構造の規制に必要な衝撃に関する事項					自然現象の種類				急傾斜地の崩壊				箇所番号				I-1408			
					告示番号				告示第743号 告示第744号				箇所名				勝田2			
					告示年月日				平成22年10月22日				所在地				八千代市勝田			