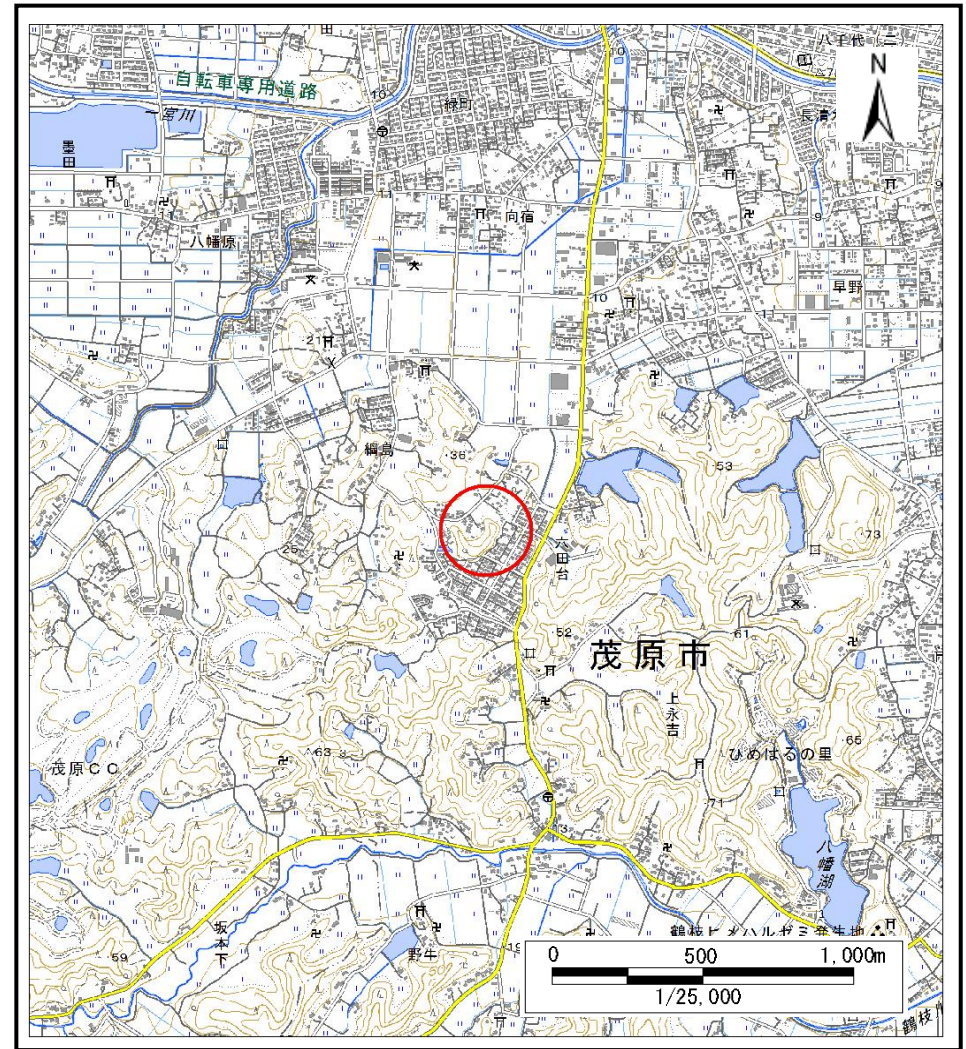


# 土砂災害警戒区域等の指定の告示に係る図書(様式1)



様式1(急)  
土砂災害警戒区域・土砂災害特別警戒区域  
位置図

自然現象の種類	急傾斜地の崩壊
箇所番号	I-1385
箇所名	綱島1
所在地	茂原市綱島

この地図は、国土地理院長の承認を得て、同院発行の電子地形図25000及び電子地形図20万を複製したものである。(承認番号 平28情複、第1139号)



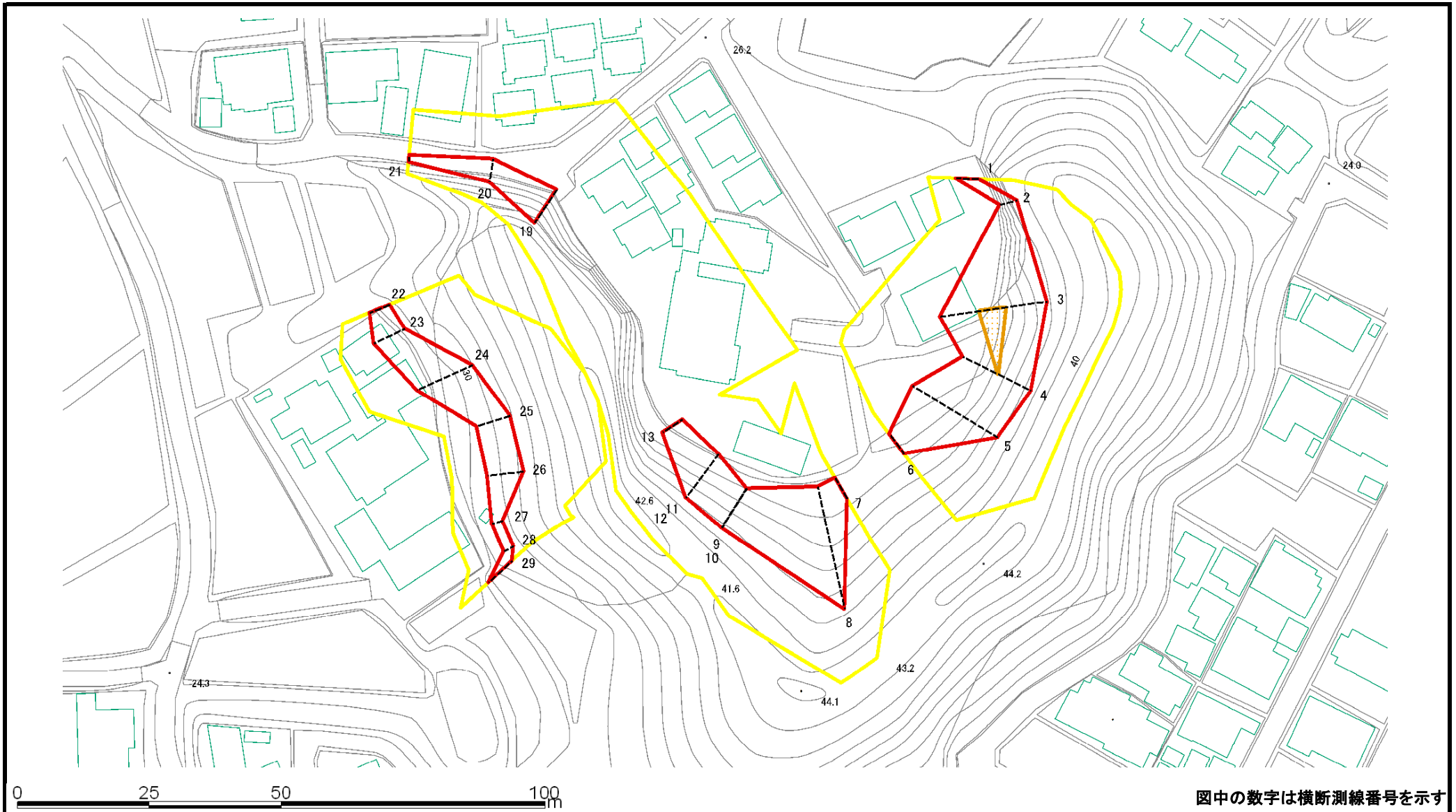
# 土砂災害警戒区域等の指定の告示に係る図書(様式2)



図中の数字は横断測線番号を示す

<b>様式2(急)</b> <b>土砂災害警戒区域・土砂災害特別警戒区域</b> <b>区域図</b>	土砂災害防止法施行令第二条の基準に該当する区域		 <b>縮尺</b> <b>1:2,500</b>	<b>自然現象の種類</b>	急傾斜地の崩壊	<b>箇所番号</b>	I-1385
	土砂災害防止法施行令第三条の基準に該当する区域			<b>告示番号</b>	千葉県告示第164号 千葉県告示第168号	<b>箇所名</b>	綱島1
	それ以外の区域			<b>告示年月日</b>	令和3年3月19日	<b>所在地</b>	茂原市綱島

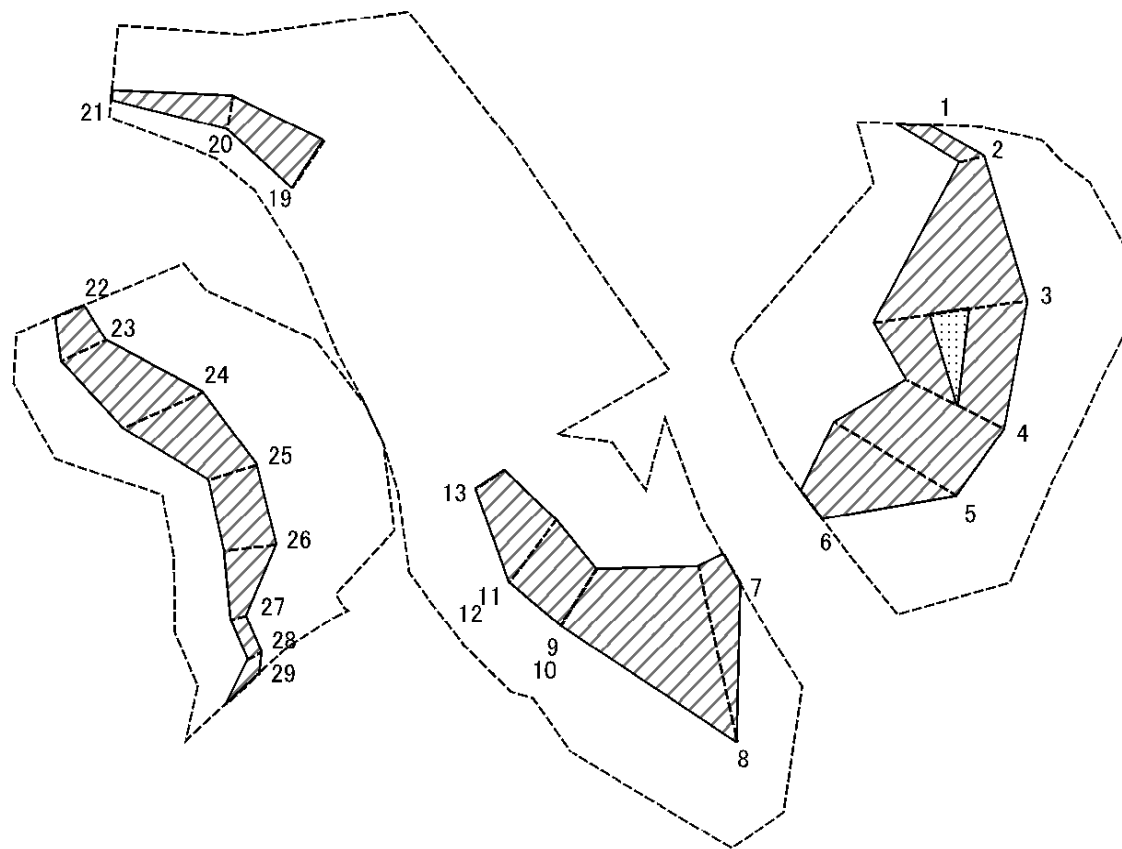
# 土砂災害警戒区域等の指定の告示に係る図書(様式2)参考図



図中の数字は横断測線番号を示す

様式2(急) 土砂災害警戒区域・土砂災害特別警戒区域 区域図(参考図)	土砂災害防止法施行令第二条の基準に該当する区域		N 縮尺 1:1,000	自然現象の種類	急傾斜地の崩壊	箇所番号	I-1385
	土砂災害防止法施行令第三条の基準に該当する区域			告示番号	千葉県告示第164号 千葉県告示第168号	箇所名	綱島1
	土砂等の(移動)高さが1m以下の場合、 土砂等の移動による力が100kN/m <sup>2</sup> を超える区域			告示年月日	令和3年3月19日	所在地	茂原市綱島
	土砂等の堆積の高さが3mを超える区域						
	それ以外の区域						

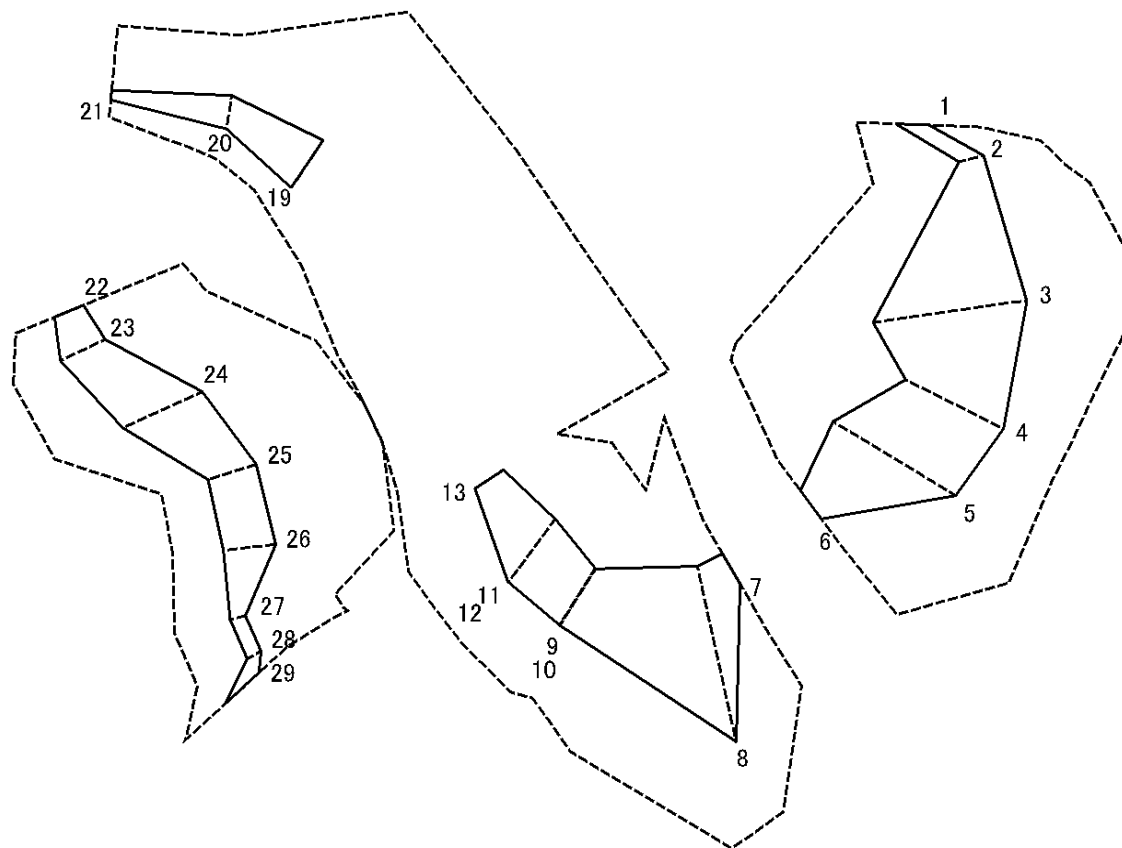
# 土砂災害警戒区域等の指定の告示に係る図書(様式2-1)



図中の数字は横断測線番号を示す

様式2-1(急) 土砂災害特別警戒区域の区域区分図 (急傾斜地の崩壊に伴う土石などの移動により 建築物の地上部に作用すると想定される力)	土砂災害防止法施行令第二条の基準に該当する区域		N 縮尺 1:1,000	自然現象の種類	急傾斜地の崩壊	箇所番号	I-1385
	土砂災害防止法施行令第三条の基準に該当する区域	土石等の(移動)高さが1m以下の場合、 土石等の移動による力が100kN/m <sup>2</sup> を超える区域		告示番号	千葉県告示第164号 千葉県告示第168号	箇所名	綱島1
	それ以外の区域			告示年月日	令和3年3月19日	所在地	茂原市綱島

# 土砂災害警戒区域等の指定の告示に係る図書(様式2-2)



図中の数字は横断測線番号を示す

様式2-2(急) 土砂災害特別警戒区域の区域区分図 (急傾斜地の崩壊に伴う土石などの堆積により 建築物の地上部に作用すると想定される力)	土砂災害防止法施行令第二条の基準に該当する区域			N 縮尺 1:1,000	自然現象の種類	急傾斜地の崩壊	箇所番号	I-1385
	土砂災害防止法施行令第三条の基準に該当する区域	土石等の堆積の高さが3mを超える区域			告示番号	千葉県告示第164号 千葉県告示第168号	箇所名	綱島1
		それ以外の区域			告示年月日	令和3年3月19日	所在地	茂原市綱島

## 土砂災害警戒区域等の指定の告示に係る図書(様式3)

横断測線の区間	土石等の移動により建築物の地上部に作用すると想定される力				土石等の堆積により建築物の地上部に作用すると想定される力				横断測線の区間	土石等の移動により建築物の地上部に作用すると想定される力				土石等の堆積により建築物の地上部に作用すると想定される力			
	土石等の(移動)高さが1m以下の場合、土石等の移動による力が100kN/m <sup>2</sup> を超える区域		それ以外の区域		土石等の堆積の高さが3mを超える区域		それ以外の区域			土石等の(移動)高さが1m以下の場合、土石等の移動による力が100kN/m <sup>2</sup> を超える区域		それ以外の区域		土石等の堆積の高さが3mを超える区域		それ以外の区域	
	力の大きさのうち最大のもの(kN/m <sup>2</sup> )	土石等の高さ(m)	力の大きさのうち最大のもの(kN/m <sup>2</sup> )	土石等の高さ(m)	力の大きさのうち最大のもの(kN/m <sup>2</sup> )	土石等の高さ(m)	力の大きさのうち最大のもの(kN/m <sup>2</sup> )	土石等の高さ(m)		力の大きさのうち最大のもの(kN/m <sup>2</sup> )	土石等の高さ(m)	力の大きさのうち最大のもの(kN/m <sup>2</sup> )	土石等の高さ(m)	力の大きさのうち最大のもの(kN/m <sup>2</sup> )	土石等の高さ(m)	力の大きさのうち最大のもの(kN/m <sup>2</sup> )	土石等の高さ(m)
1 ~ 2	-	-	56.34	1.00	-	-	14.14	2.64	28 ~ 29	-	-	63.17	1.00	-	-	13.31	2.49
2 ~ 3	-	-	100.00	1.00	-	-	14.14	2.64									
3 ~ 4	114.78	1.00	100.00	1.00	-	-	11.85	2.21									
4 ~ 5	-	-	100.00	1.00	-	-	11.85	2.21									
5 ~ 6	-	-	98.84	1.00	-	-	10.51	1.96									
7 ~ 8	-	-	100.00	1.00	-	-	10.49	1.96									
8 ~ 9	-	-	100.00	1.00	-	-	11.44	2.14									
10 ~ 11	-	-	82.26	1.00	-	-	11.44	2.14									
12 ~ 13	-	-	82.26	1.00	-	-	12.10	2.26									
13 ~ 14	-	-	-	-	-	-	-	-									
14 ~ 15	-	-	-	-	-	-	-	-									
15 ~ 16	-	-	-	-	-	-	-	-									
16 ~ 17	-	-	-	-	-	-	-	-									
17 ~ 18	-	-	-	-	-	-	-	-									
18 ~ 19	-	-	-	-	-	-	-	-									
19 ~ 20	-	-	51.22	1.00	-	-	16.05	3.00									
20 ~ 21	-	-	48.15	1.00	-	-	14.72	2.75									
22 ~ 23	-	-	67.17	1.00	-	-	10.50	1.96									
23 ~ 24	-	-	87.81	1.00	-	-	10.06	1.88									
24 ~ 25	-	-	87.81	1.00	-	-	8.97	1.68									
25 ~ 26	-	-	70.64	1.00	-	-	9.34	1.74									
26 ~ 27	-	-	70.64	1.00	-	-	13.31	2.49									
27 ~ 28	-	-	29.45	1.00	-	-	13.31	2.49									

様式3(急) 建築物の構造の規制に必要な衝撃に関する事項	自然現象の種類	急傾斜地の崩壊	箇所番号	I-1385
	告示番号	千葉県告示第164号 千葉県告示第168号	箇所名	綱島1
	告示年月日	令和3年3月19日	所在地	茂原市綱島