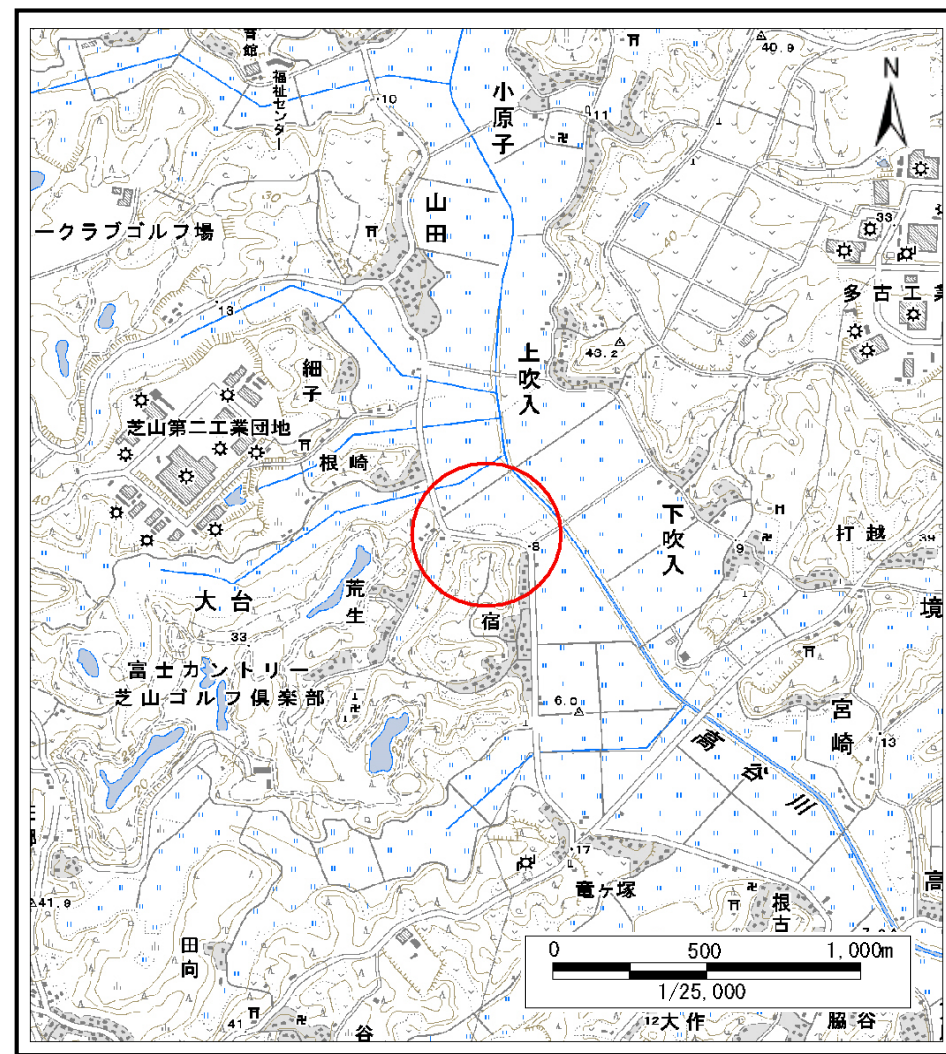


# 土砂災害警戒区域等の指定の告示に係る図書(様式1)

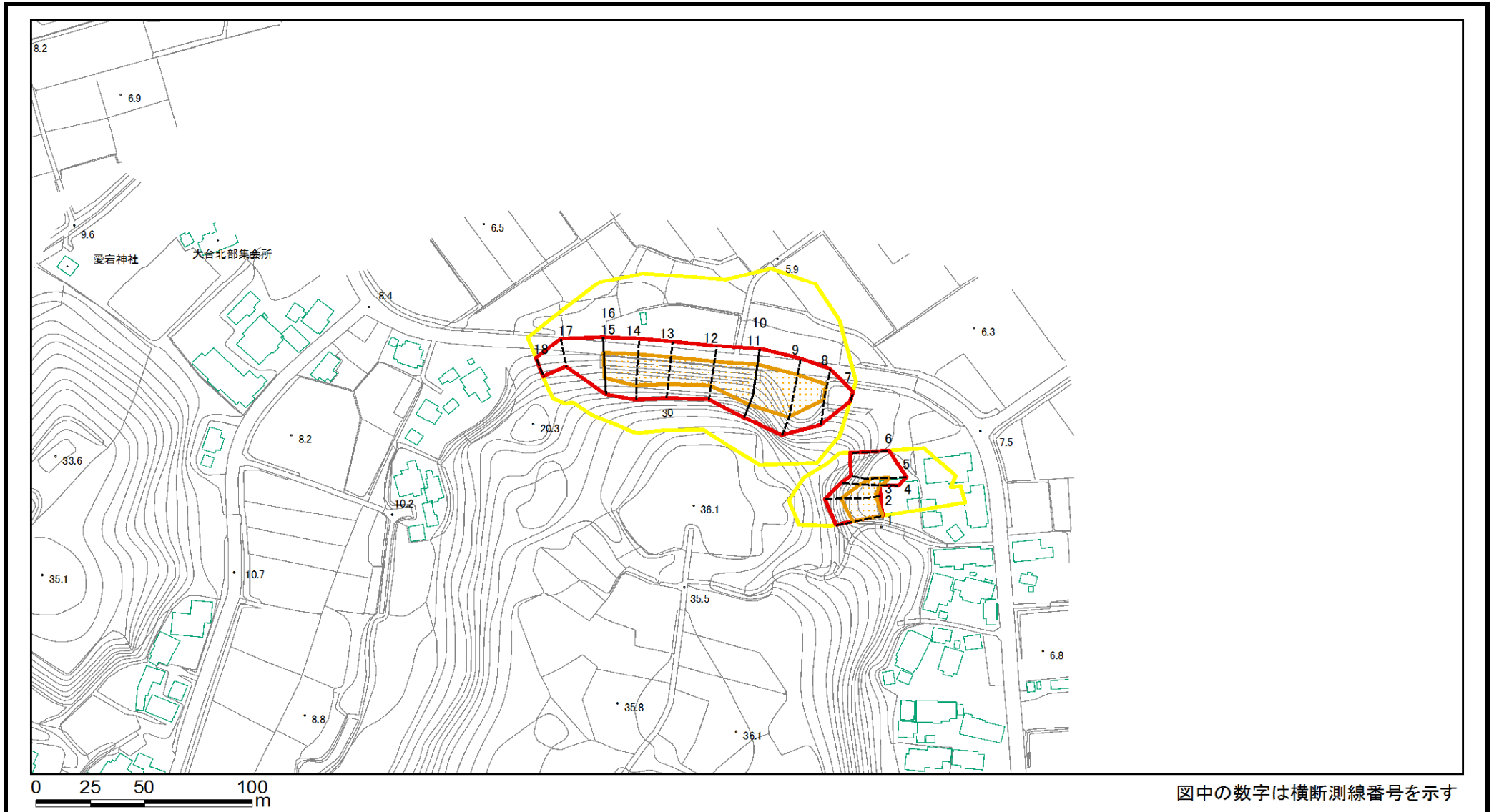


様式1(急)  
土砂災害警戒区域・土砂災害特別警戒区域  
位置図

自然現象の種類	急傾斜地の崩壊
箇所番号	Ⅲ-0121
箇所名	大台11
所在地	山武郡芝山町大台

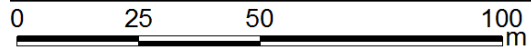
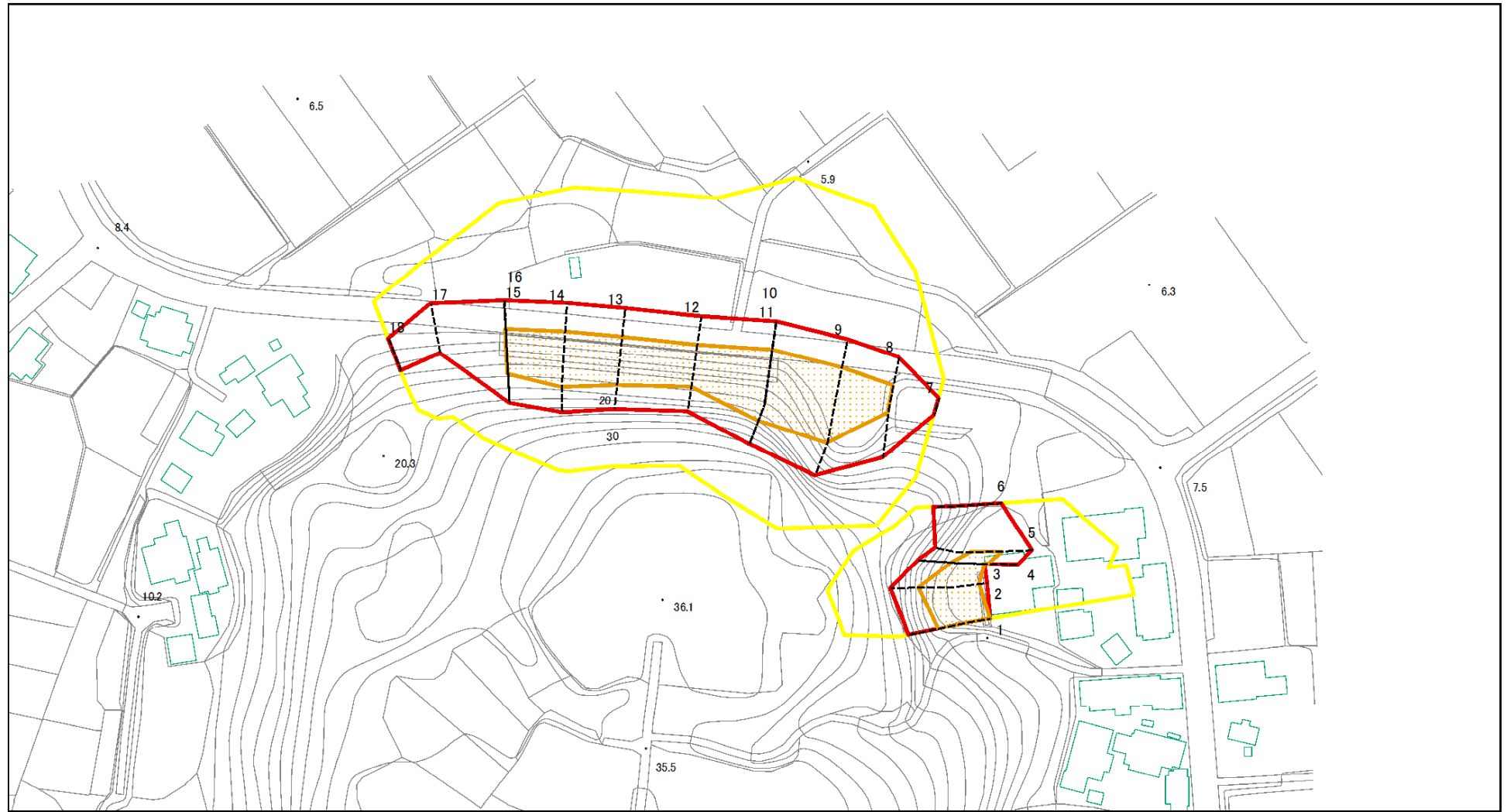
この地図は、国土地理院長の承認を得て、同院発行の電子地形図25000及び電子地形図20万を複製したものである。(承認番号 平27情複、第777号)

# 土砂災害警戒区域等の指定の告示に係る図書(様式2)



様式2(急) 土砂災害警戒区域・土砂災害特別警戒区域 区域図	土砂災害防止法施行令第二条の基準に該当する区域			N 縮尺 1:2,500	自然現象の種類	急傾斜地の崩壊	箇所番号	Ⅲ-0121
	土砂災害防止法施行令第三条の基準に該当する区域	土石等の(移動)高さが1m以下の場合、土石等の移動による力が100kN/m <sup>2</sup> を超える区域			告示番号	警戒区域:千葉県告示第81号 特別警戒区域:千葉県告示第83号	箇所名	大台11
		土石等の堆積の高さが3mを超える区域			告示年月日	令和元年6月28日	所在地	山武郡芝山町大台
		それ以外の区域						

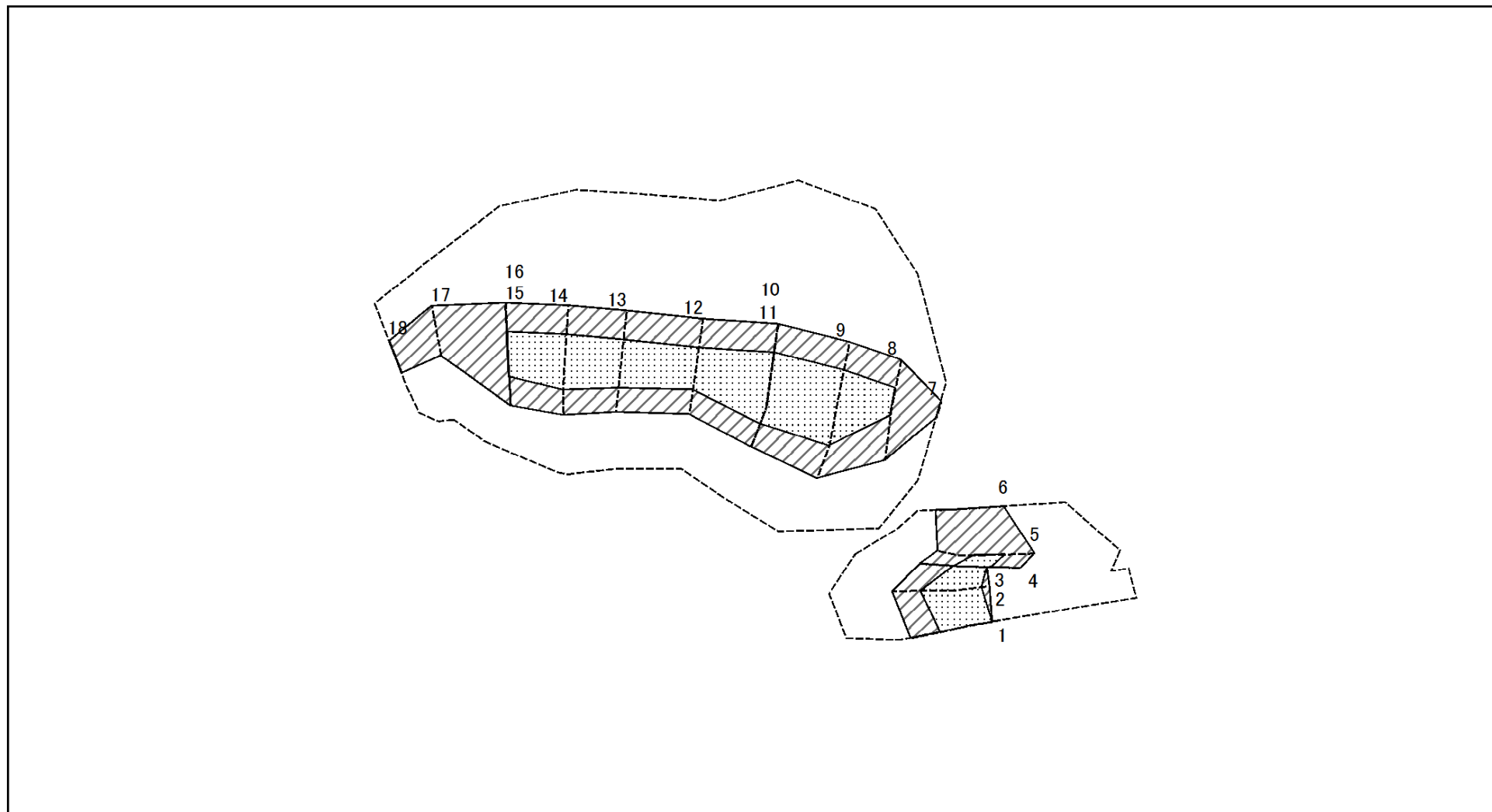
# 土砂災害警戒区域等の指定の告示に係る図書(様式2)参考図



図中の数字は横断測線番号を示す

様式2(急) 土砂災害警戒区域・土砂災害特別警戒区域 区域図(参考図)	土砂災害防止法施行令第二条の基準に該当する区域		N 縮尺 1:1,500	自然現象の種類	急傾斜地の崩壊	箇所番号	Ⅲ-0121
	土砂災害防止法施行令第三条の基準に該当する区域			告示番号	警戒区域: 千葉県告示第81号 特別警戒区域: 千葉県告示第83号	箇所名	大台11
	土砂等の(移動)高さが1m以下の場合、土砂等の移動による力が100kN/m <sup>2</sup> を超える区域			告示年月日	令和元年6月28日	所在地	山武郡芝山町大台
	土砂等の堆積の高さが3mを超える区域						
	それ以外の区域						

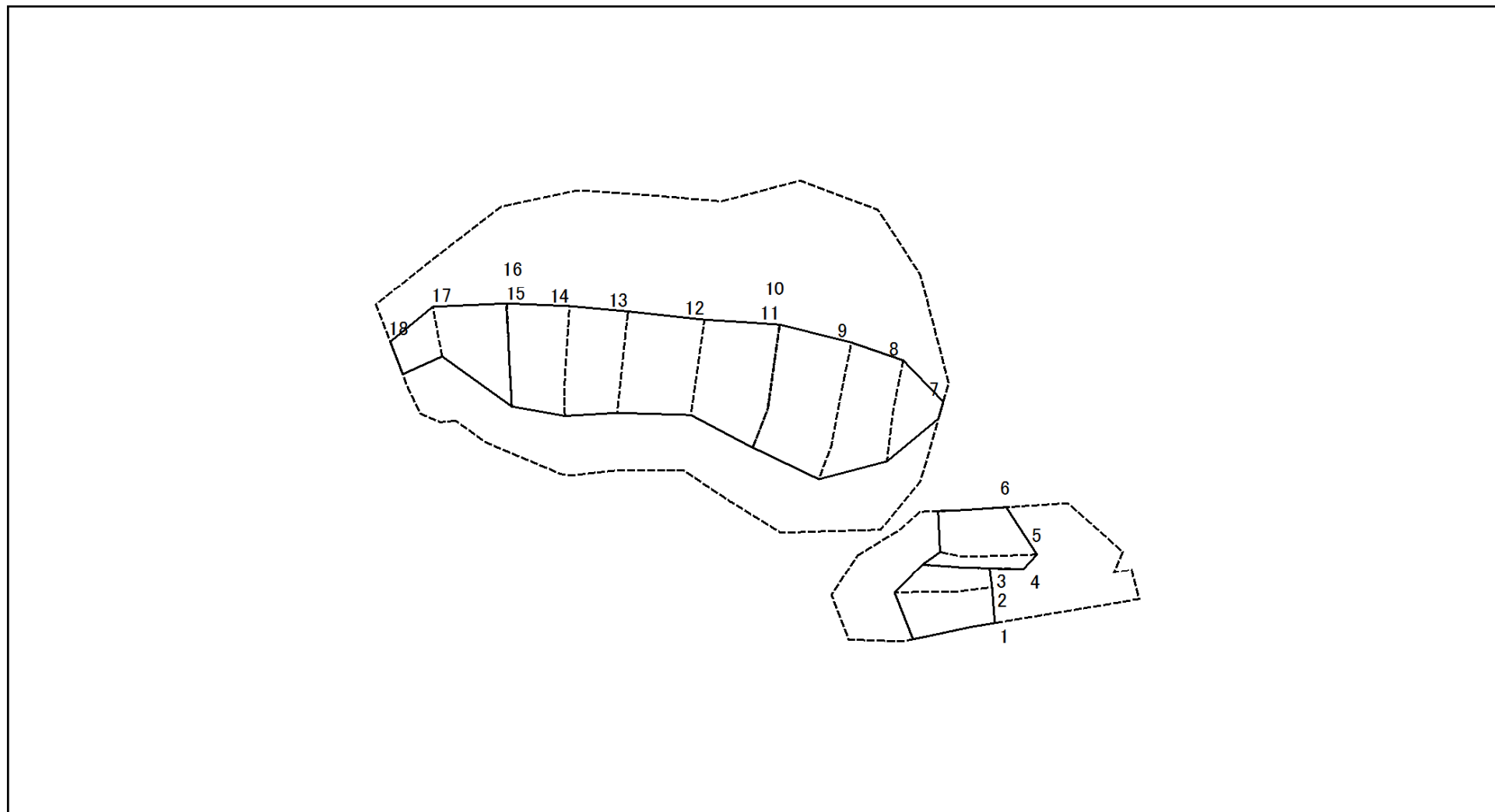
# 土砂災害警戒区域等の指定の告示に係る図書(様式2-1)



図中の数字は横断測線番号を示す

様式2-1(急) 土砂災害特別警戒区域の区域区分図 (急傾斜地の崩壊に伴う土石などの移動により 建築物の地上部に作用すると想定される力)	土砂災害防止法施行令第二条の基準に該当する区域		N 縮尺 1:1,500	自然現象の種類	急傾斜地の崩壊	箇所番号	Ⅲ-0121
	土砂災害防止法施行令第三条の基準に該当する区域			告示番号	警戒区域:千葉県告示第81号 特別警戒区域:千葉県告示第83号	箇所名	大台11
	それ以外の区域			告示年月日	令和元年6月28日	所在地	山武郡芝山町大台

# 土砂災害警戒区域等の指定の告示に係る図書(様式2-2)



図中の数字は横断測線番号を示す

様式2-2(急) 土砂災害特別警戒区域の区域区分図 (急傾斜地の崩壊に伴う土石などの堆積により 建築物の地上部に作用すると想定される力)	土砂災害防止法施行令第二条の基準に該当する区域		N 縮尺 1:1,500	自然現象の種類	急傾斜地の崩壊	箇所番号	Ⅲ-0121
	土砂災害防止法施行令第三条の基準に該当する区域			告示番号	警戒区域:千葉県告示第81号 特別警戒区域:千葉県告示第83号	箇所名	大台11
	それ以外の区域			告示年月日	令和元年6月28日	所在地	山武郡芝山町大台

### 土砂災害警戒区域等の指定の告示に係る図書(様式3)

横断測線の区間	土石等の移動により建築物の地上部に作用すると想定される力				土石等の堆積により建築物の地上部に作用すると想定される力				横断測線の区間	土石等の移動により建築物の地上部に作用すると想定される力				土石等の堆積により建築物の地上部に作用すると想定される力			
	土石等の(移動)高さが1m以下の場合、土石等の移動による力が100kN/m <sup>2</sup> を超える区域		それ以外の区域		土石等の堆積の高さが3mを超える区域		それ以外の区域			土石等の(移動)高さが1m以下の場合、土石等の移動による力が100kN/m <sup>2</sup> を超える区域		それ以外の区域		土石等の堆積の高さが3mを超える区域		それ以外の区域	
	力の大きさのうち最大のもの (kN/m <sup>2</sup> )	土石等の高さ (m)	力の大きさのうち最大のもの (kN/m <sup>2</sup> )	土石等の高さ (m)	力の大きさのうち最大のもの (kN/m <sup>2</sup> )	土石等の高さ (m)	力の大きさのうち最大のもの (kN/m <sup>2</sup> )	土石等の高さ (m)		力の大きさのうち最大のもの (kN/m <sup>2</sup> )	土石等の高さ (m)	力の大きさのうち最大のもの (kN/m <sup>2</sup> )	土石等の高さ (m)	力の大きさのうち最大のもの (kN/m <sup>2</sup> )	土石等の高さ (m)	力の大きさのうち最大のもの (kN/m <sup>2</sup> )	土石等の高さ (m)
1 ~ 2	136.98	1.00	100.00	1.00	-	-	14.29	2.67									
2 ~ 3	136.98	1.00	100.00	1.00	-	-	14.29	2.67									
4 ~ 5	121.69	1.00	100.00	1.00	-	-	11.80	2.20									
5 ~ 6	-	-	100.00	1.00	-	-	11.60	2.17									
7 ~ 8	-	-	100.00	1.00	-	-	11.22	2.10									
8 ~ 9	134.10	1.00	100.00	1.00	-	-	13.54	2.53									
9 ~ 10	147.49	1.00	100.00	1.00	-	-	16.05	3.00									
11 ~ 12	147.49	1.00	100.00	1.00	-	-	15.27	2.85									
12 ~ 13	137.81	1.00	100.00	1.00	-	-	14.10	2.64									
13 ~ 14	138.84	1.00	100.00	1.00	-	-	13.57	2.54									
14 ~ 15	138.84	1.00	100.00	1.00	-	-	12.90	2.41									
16 ~ 17	-	-	100.00	1.00	-	-	12.21	2.28									
17 ~ 18	-	-	90.56	1.00	-	-	10.68	2.00									

様式3(急)  建築物の構造の規制に必要な衝撃に関する事項	自然現象の種類	急傾斜地の崩壊	箇所番号	Ⅲ-0121
	告示番号	警戒区域:千葉県告示第81号 特別警戒区域:千葉県告示第83号	箇所名	大台11
	告示年月日	令和元年6月28日	所在地	山武郡芝山町大台