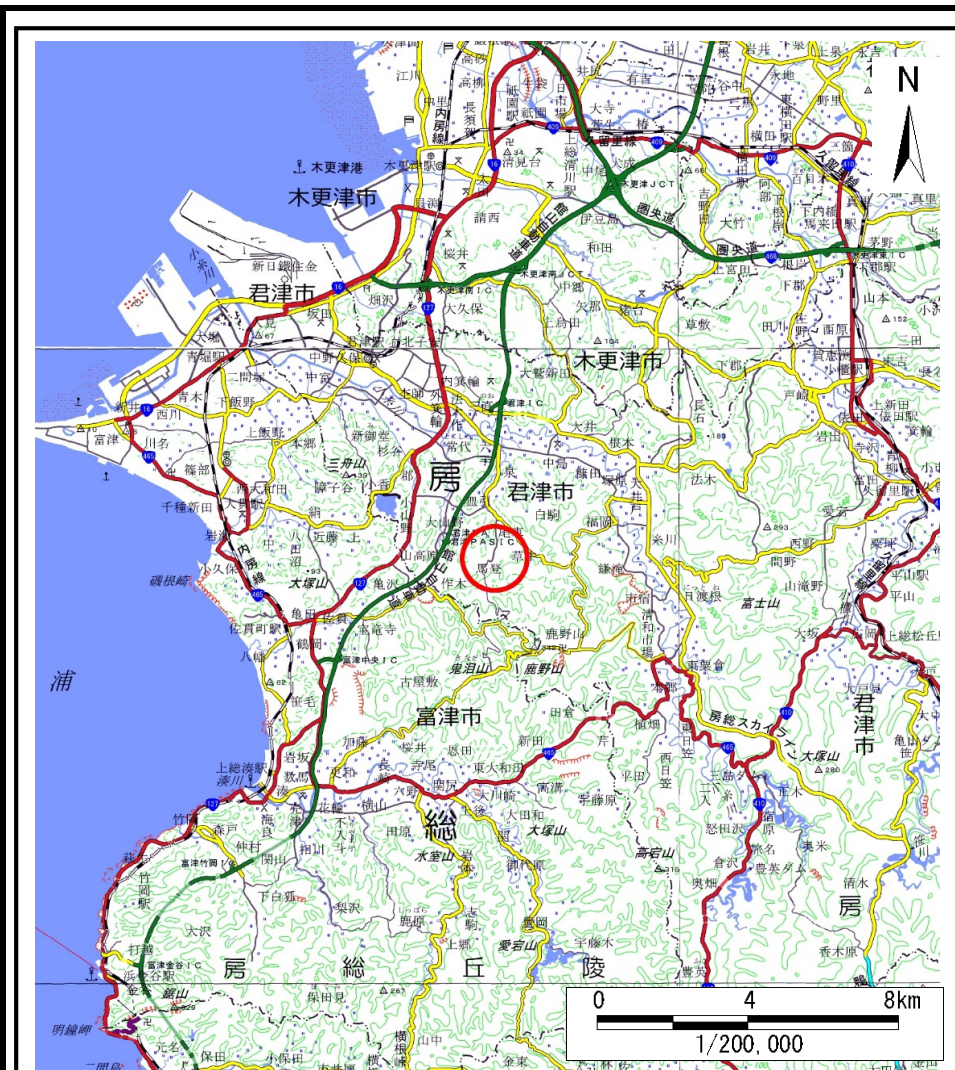
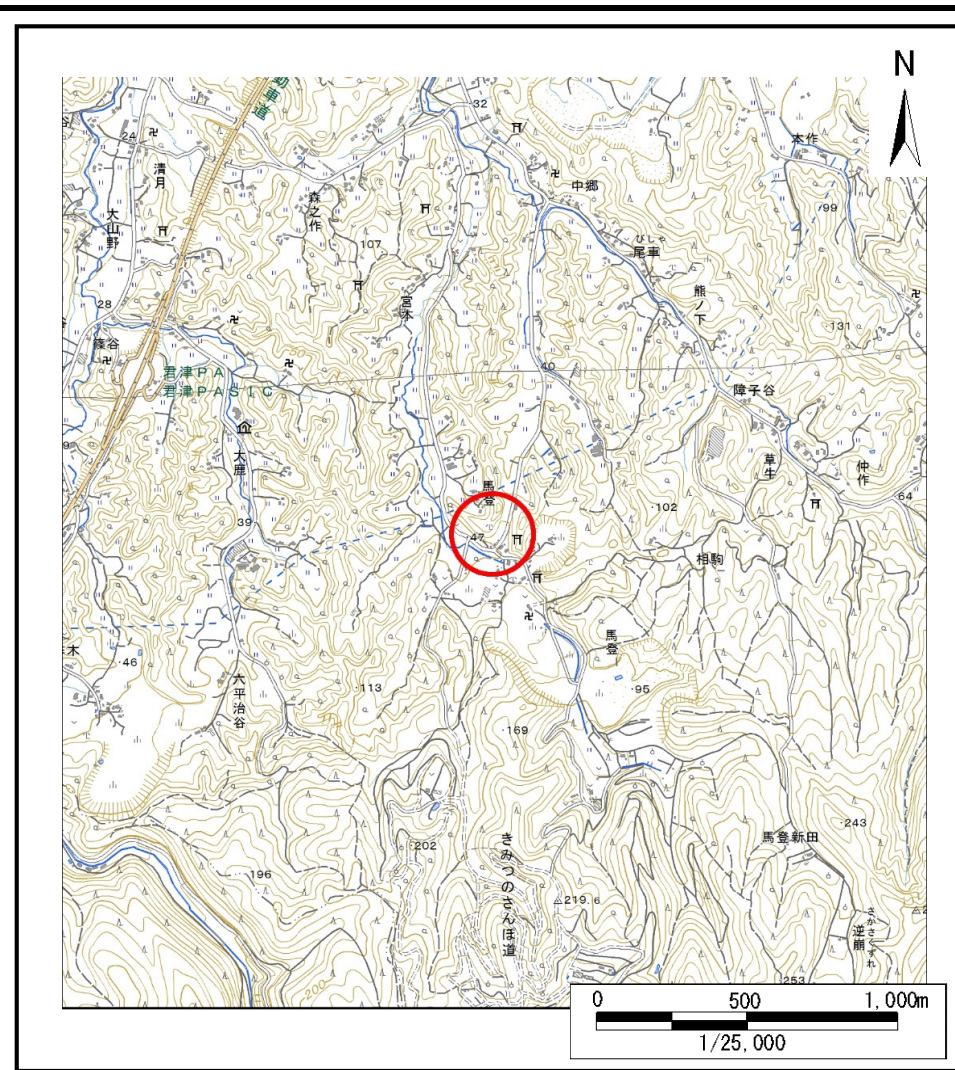


# 土砂災害警戒区域等の指定の告示に係る図書(様式1)



(1/200,000)



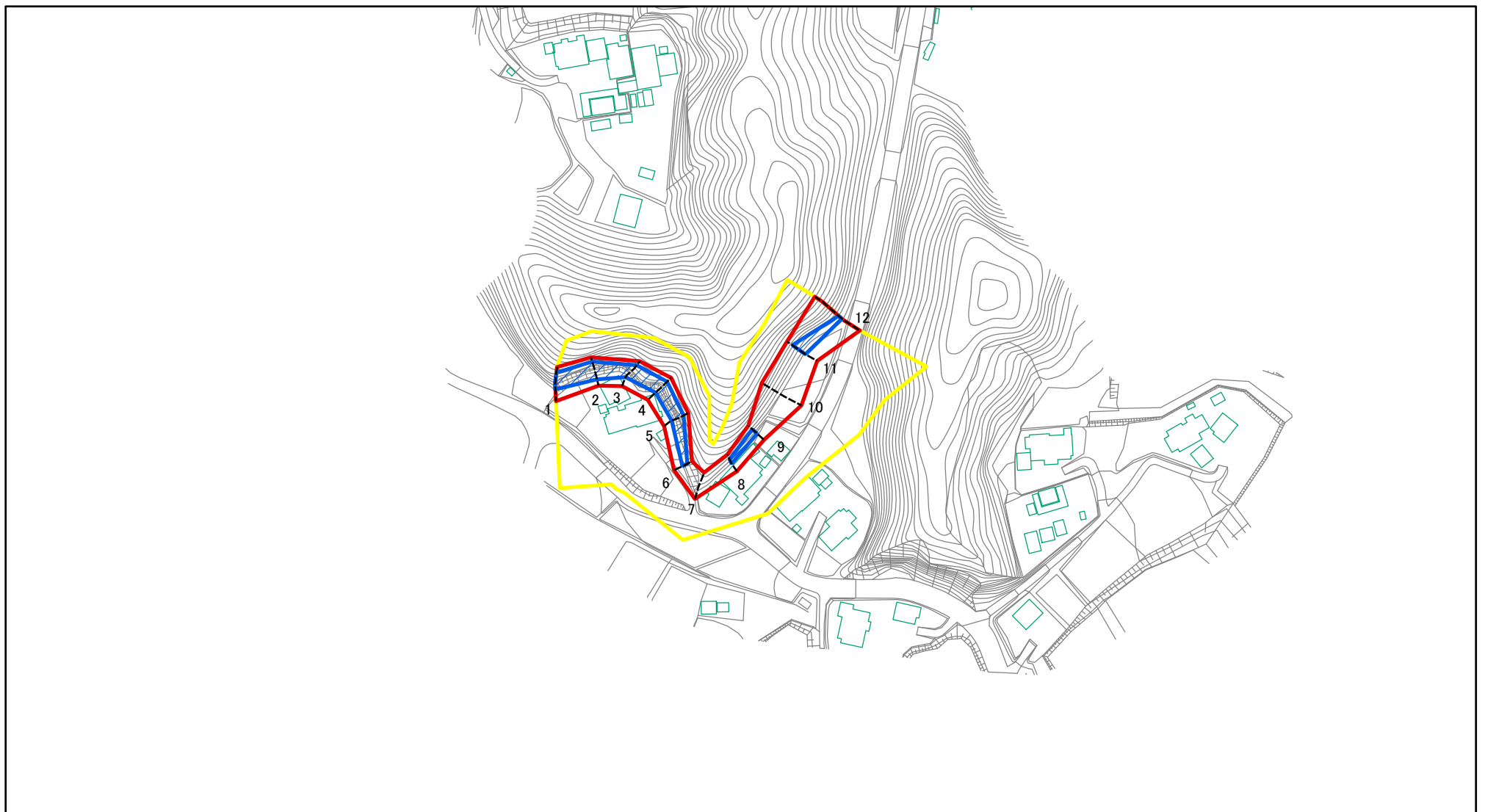
(1/25,000)

様式1(急)  
土砂災害警戒区域・土砂災害特別警戒区域  
位置図

|         |         |
|---------|---------|
| 自然現象の種類 | 急傾斜地の崩壊 |
| 箇所番号    | Ⅱ-6036  |
| 箇所名     | 馬登5     |
| 所在地     | 君津市馬登   |

この地図は、国土地理院長の承認を得て、同院発行の数値地図20000(地図画像)及び数値地図25000(地図画像)を複製したものである。(承認番号 平28情複、第450号)

# 土砂災害警戒区域等の指定の告示に係る図書(様式2)



図中の数字は横断測線番号を示す

様式2(急)

土砂災害警戒区域・土砂災害特別警戒区域

区域図

土砂災害防止法施行令第二条の基準に該当する区域



土砂災害防止法  
施行令第三条の  
基準に該当する  
区域

土石等の(移動)高さが1m以下の場合、  
土石等の移動による力が100kN/m<sup>2</sup>を超える区域



土石等の堆積の高さが3mを超える区域



区域

それ以外の区域



縮尺

1:2,500

自然現象  
の種類

急傾斜地の崩壊

告示番号

千葉県告示第145号  
千葉県告示第148号

告示年月日

令和3年3月16日

箇所番号

II-6036

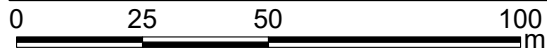
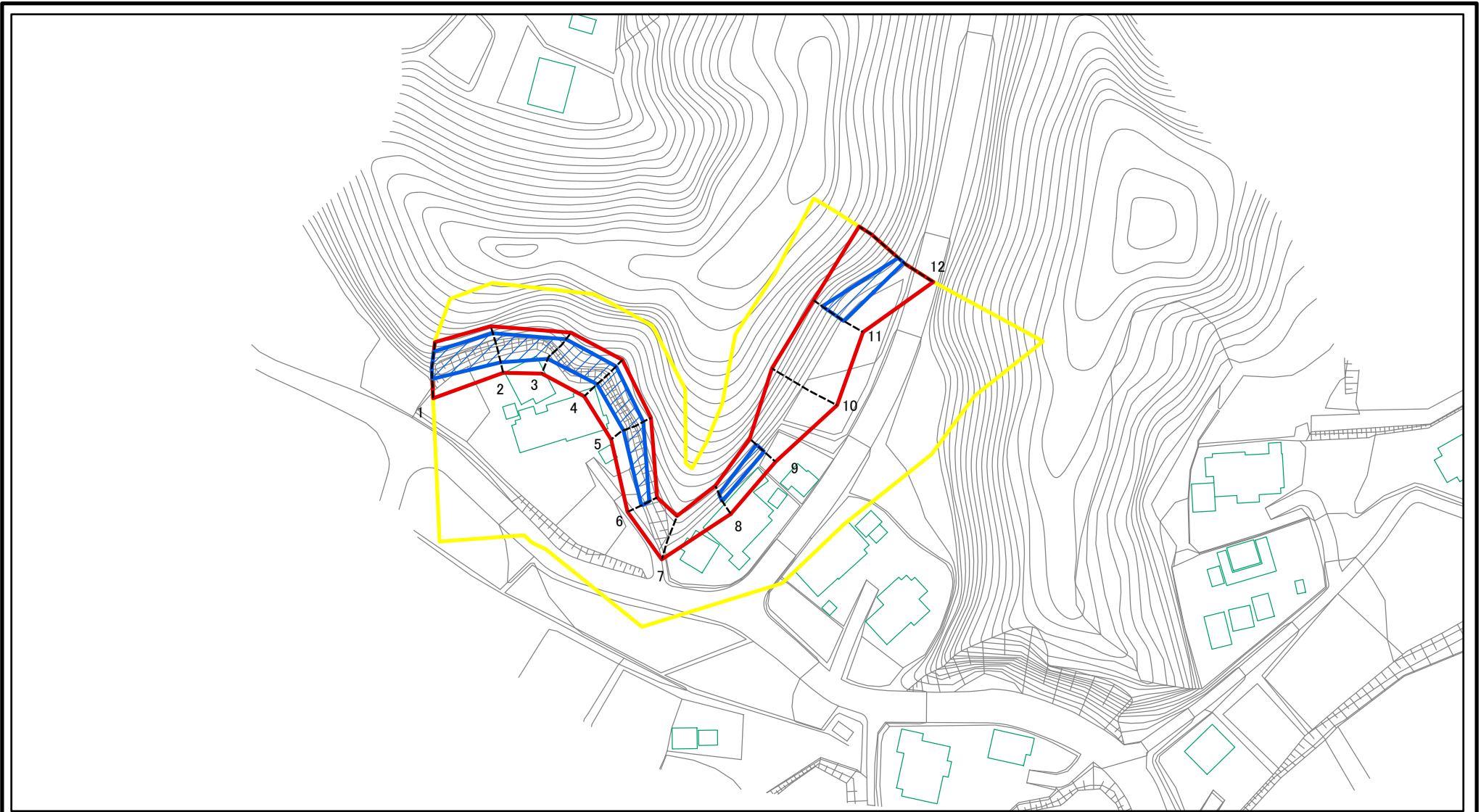
箇所名

馬登5

所在地

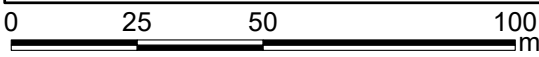
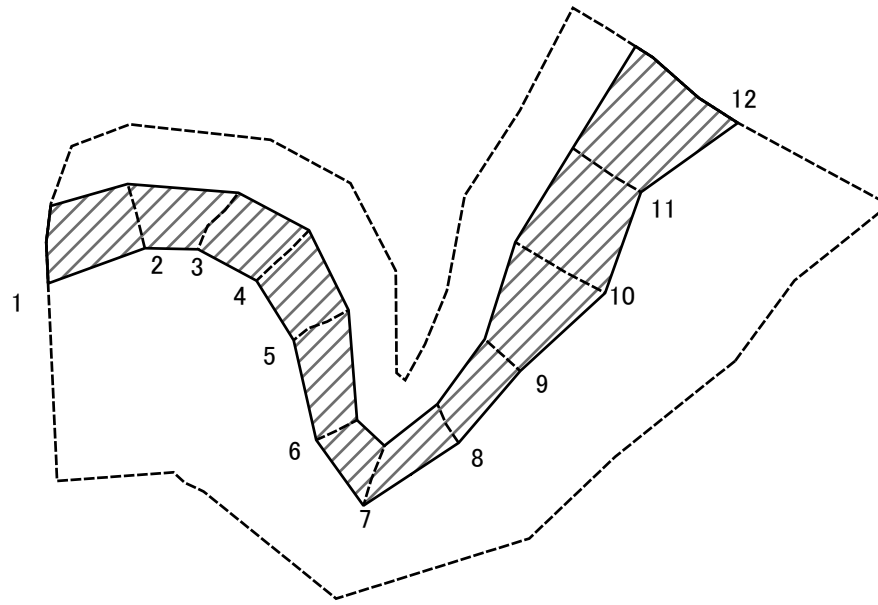
君津市馬登

# 土砂災害警戒区域等の指定の告示に係る図書(様式2)参考図



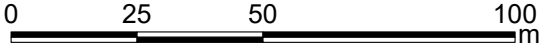
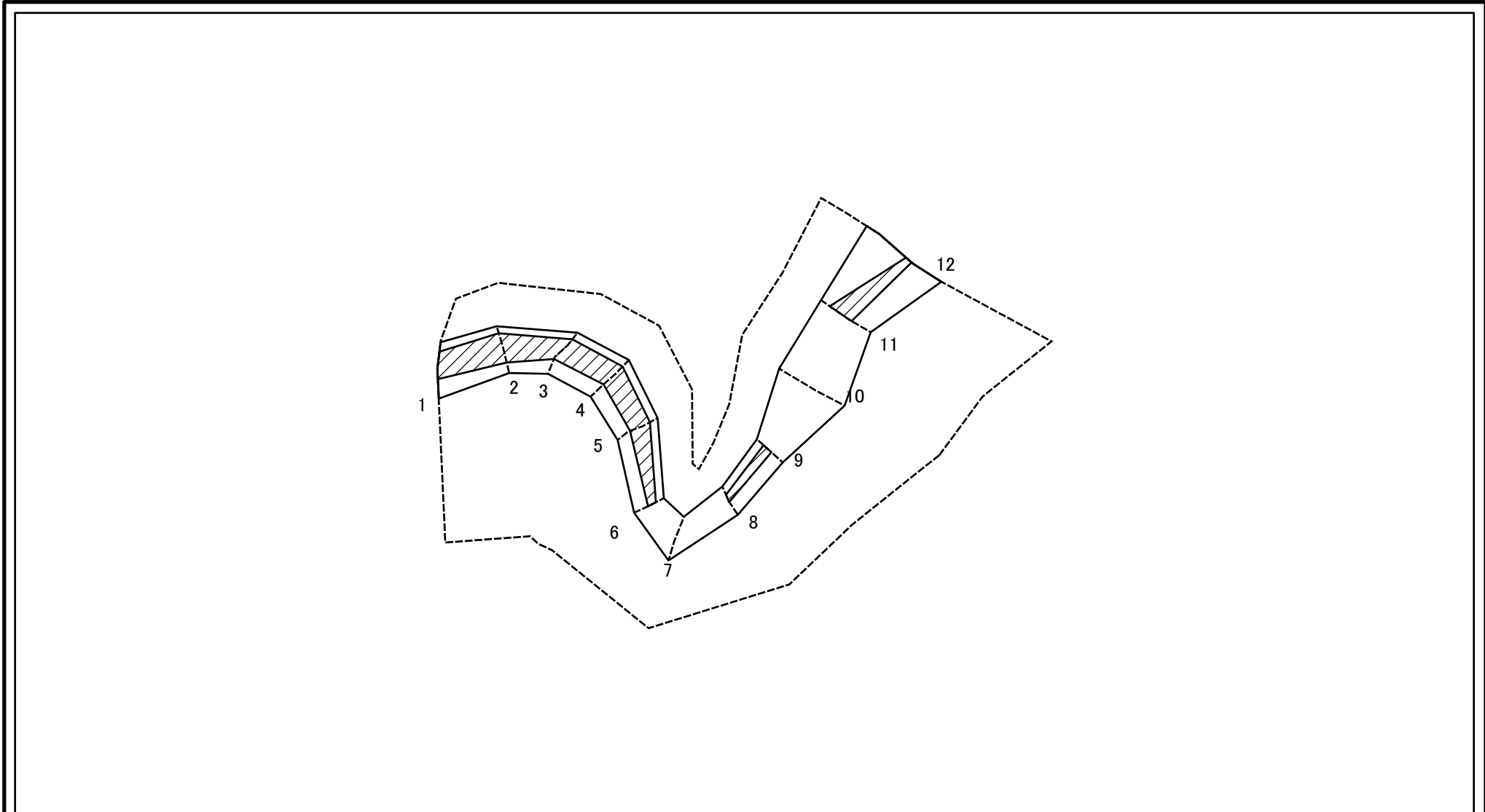
|   |                         |  |                    |         |                          |      |         |
|---|-------------------------|--|--------------------|---------|--------------------------|------|---------|
| 様式2(急)<br>土砂災害警戒区域・土砂災害特別警戒区域<br>区域図(参考図) | 土砂災害防止法施行令第二条の基準に該当する区域 |  | N<br>縮尺<br>1:1,500 | 自然現象の種類 | 急傾斜地の崩壊                  | 箇所番号 | II-6036 |
|   | 土砂災害防止法施行令第三条の基準に該当する区域 |  |                    | 告示番号    | 千葉県告示第145号<br>千葉県告示第148号 | 箇所名  | 馬登5     |
|   | それ以外の区域                 |  |                    | 告示年月日   | 令和3年3月16日                | 所在地  | 君津市馬登   |

# 土砂災害警戒区域等の指定の告示に係る図書(様式2-1)



|   |                         |  |                    |         |           |      |         |
|---|-------------------------|--|--------------------|---------|-----------|------|---------|
| 様式2-1(急)<br>土砂災害特別警戒区域の区域区分図<br>(急傾斜地の崩壊に伴う土石などの移動により<br>建築物の地上部に作用すると想定される力) | 土砂災害防止法施行令第二条の基準に該当する区域 |  | N<br>縮尺<br>1:1,500 | 自然現象の種類 | 急傾斜地の崩壊   | 箇所番号 | II-6036 |
|   | 土砂災害防止法施行令第三条の基準に該当する区域 |  |                    | 告示番号    |           | 箇所名  | 馬登5     |
|   | それ以外の区域                 |  |                    | 告示年月日   | 令和3年3月16日 | 所在地  | 君津市馬登   |

# 土砂災害警戒区域等の指定の告示に係る図書(様式2-2)



|   |                                     |                    |  |                    |         |                          |      |         |
|---|-------------------------------------|--------------------|--|--------------------|---------|--------------------------|------|---------|
| 様式2-2(急)<br>土砂災害特別警戒区域の区域区分図<br>(急傾斜地の崩壊に伴う土石などの堆積により<br>建築物の地上部に作用すると想定される力) | 土砂災害防止法施行令第二条の基準に該当する区域             |                    |  | N<br>縮尺<br>1:1,500 | 自然現象の種類 | 急傾斜地の崩壊                  | 箇所番号 | II-6036 |
|   | 土砂災害防止法<br>施行令第三条の<br>基準に該当する<br>区域 | 土石等の堆積の高さが3mを超える区域 |  |                    | 告示番号    | 千葉県告示第145号<br>千葉県告示第148号 | 箇所名  | 馬登5     |
|   |                                     | それ以外の区域            |  |                    | 告示年月日   | 令和3年3月16日                | 所在地  | 君津市馬登   |

