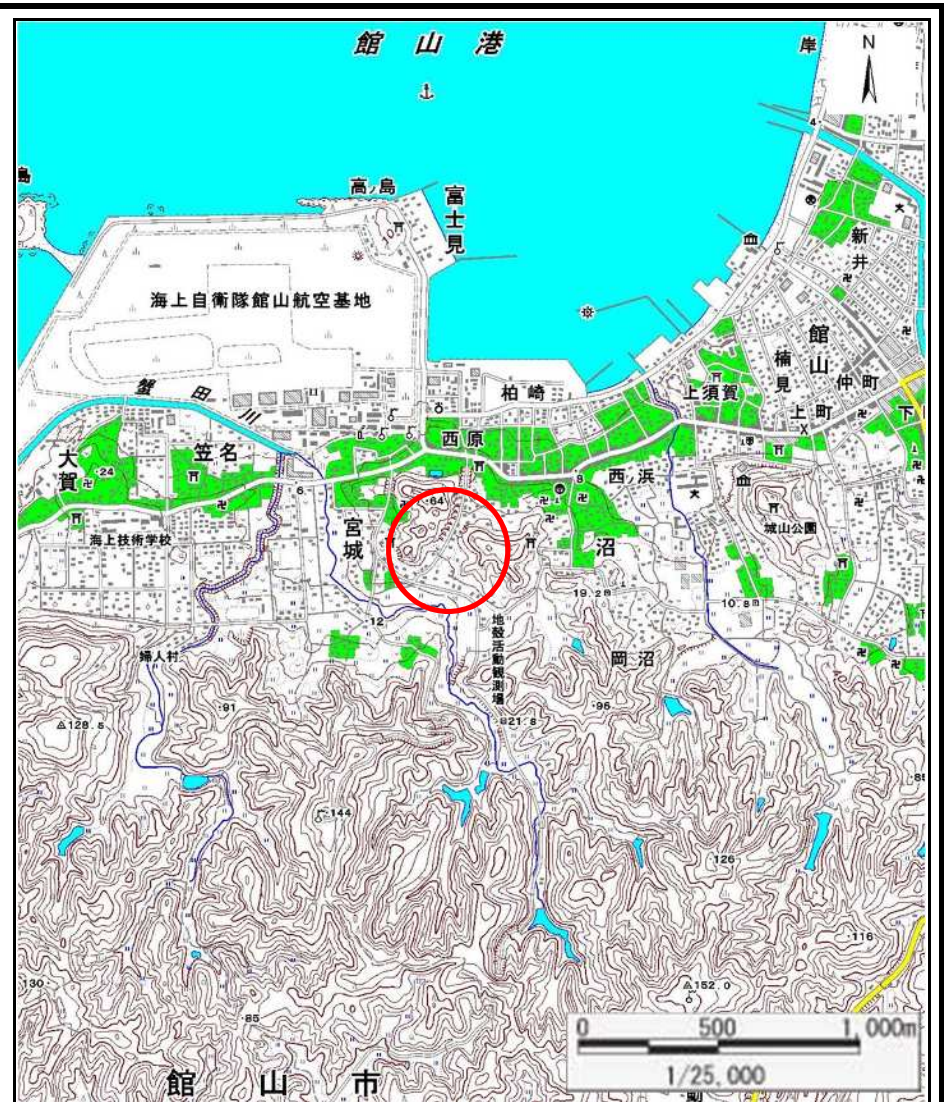


# 土砂災害警戒区域等の指定の告示に係る図書(様式1)



(1/200,000)



(1/25,000)

様式1(急)

土砂災害警戒区域・土砂災害特別警戒区域  
位置図

自然現象の種類

急傾斜地の崩壊

箇所番号

Ⅱ-4937

箇所名

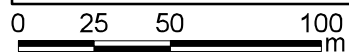
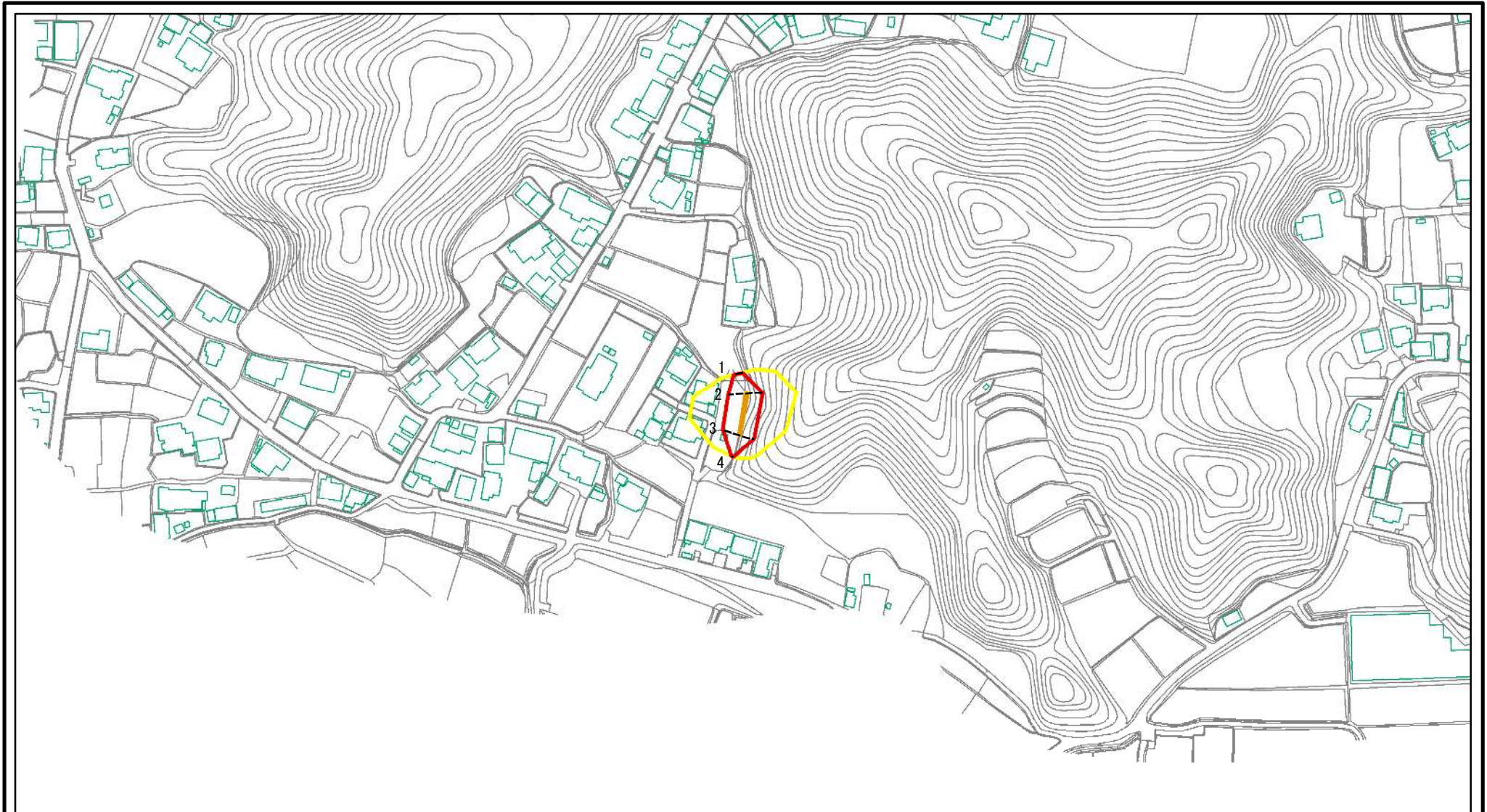
宮城2

所在地

館山市宮城、沼

「この地図は、国土地理院長の承認を得て、同院発行の数値地図20000(地図画像)及び数値地図25000(地図画像)を複製したものである。(承認番号 平29情複、第405号)」

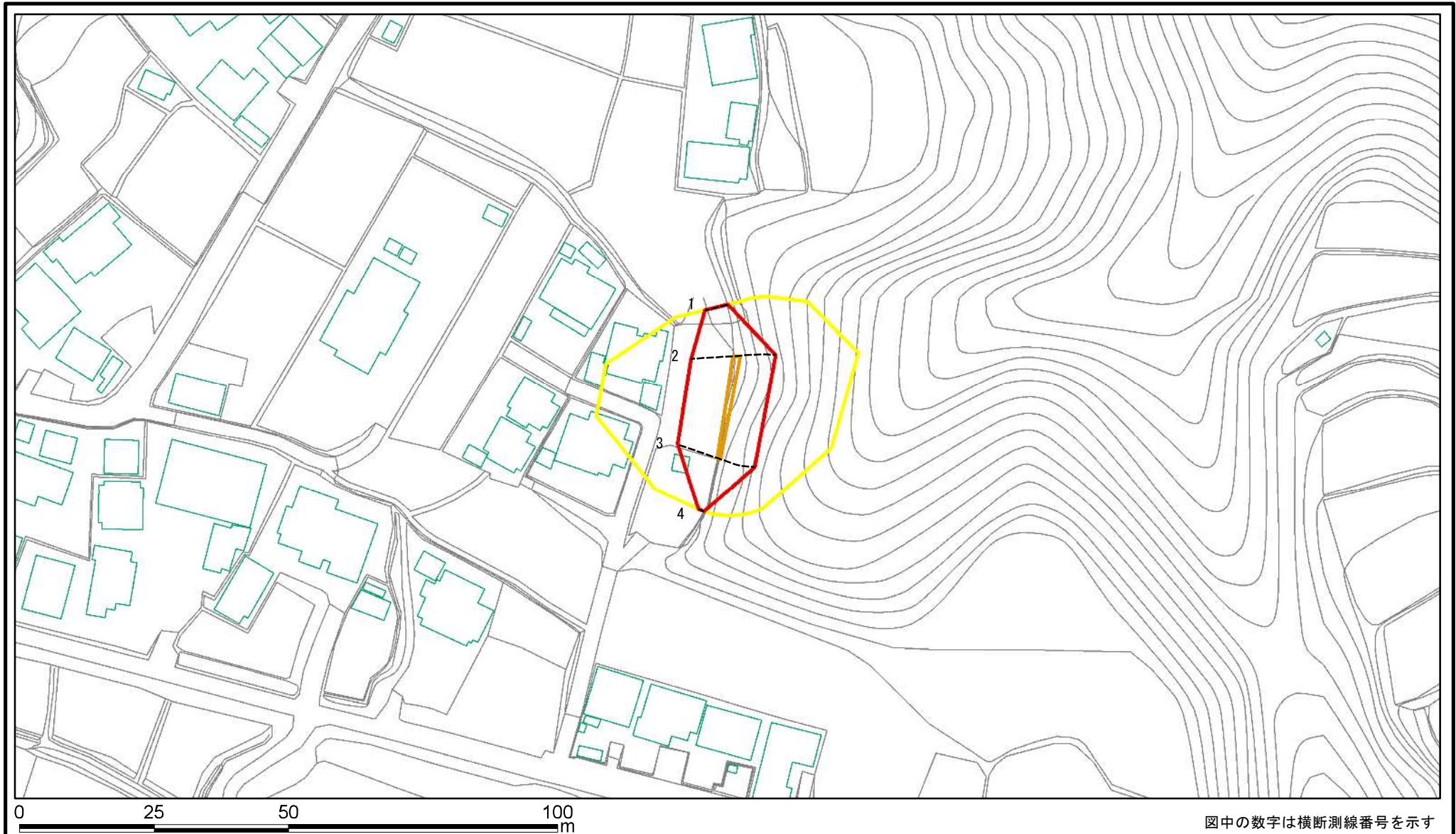
# 土砂災害警戒区域等の指定の告示に係る図書(様式2)



図中の数字は横断測線番号を示す

|   |                         |  |                    |         |                              |      |         |
|---|-------------------------|--|--------------------|---------|------------------------------|------|---------|
| <b>様式2(急)</b><br><b>土砂災害警戒区域・土砂災害特別警戒区域</b><br><b>区域図</b> | 土砂災害防止法施行令第二条の基準に該当する区域 |  | N<br>縮尺<br>1:2,500 | 自然現象の種類 | 急傾斜地の崩壊                      | 箇所番号 | II-4937 |
|   | 土砂災害防止法施行令第三条の基準に該当する区域 |  |                    | 告示番号    | 警戒区域：千第186号<br>特別警戒区域：千第188号 | 箇所名  | 宮城2     |
|   | それ以外の区域                 |  |                    | 告示年月日   | 令和3年3月23日                    | 所在地  | 館山市宮城、沼 |

# 土砂災害警戒区域等の指定の告示に係る図書(様式2)参考図



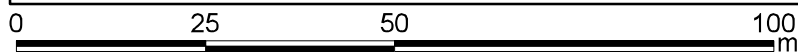
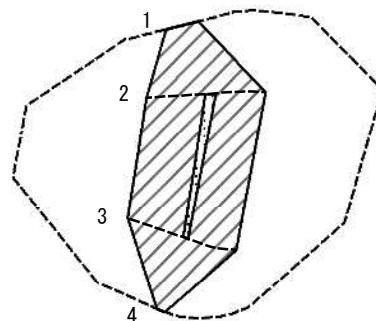
様式2(急)  
土砂災害警戒区域・土砂災害特別警戒区域  
区域図(参考図)

|                         |  |
|-------------------------|--|
| 土砂災害防止法施行令第二条の基準に該当する区域 |  |
| 土砂災害防止法施行令第三条の基準に該当する区域 |  |
| それ以外の区域                 |  |

縮尺  
1:1,000

|         |                                |      |         |
|---------|--------------------------------|------|---------|
| 自然現象の種類 | 急傾斜地の崩壊                        | 箇所番号 | II-4937 |
| 告示番号    | 警戒区域: 千第186号<br>特別警戒区域: 千第188号 | 箇所名  | 宮城2     |
| 告示年月日   | 令和3年3月23日                      | 所在地  | 館山市宮城、沼 |

# 土砂災害警戒区域等の指定の告示に係る図書(様式2-1)



図中の数字は横断測線番号を示す

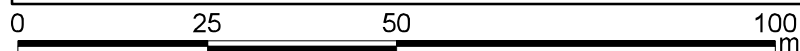
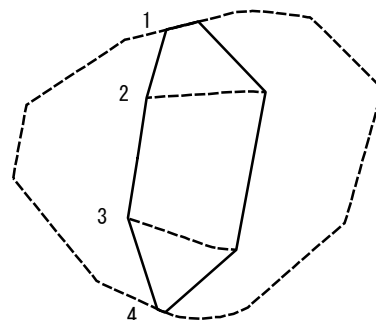
様式2-1(急)  
土砂災害特別警戒区域の区域区分図  
(急傾斜地の崩壊に伴う土石等の移動により  
建築物の地上部に作用すると想定される力)

|                         |  |
|-------------------------|--|
| 土砂災害防止法施行令第二条の基準に該当する区域 |  |
| 土砂災害防止法施行令第三条の基準に該当する区域 |  |
| それ以外の区域                 |  |

N  
縮尺  
1:1,000

|         |                              |      |         |
|---------|------------------------------|------|---------|
| 自然現象の種類 | 急傾斜地の崩壊                      | 箇所番号 | II-4937 |
| 告示番号    | 警戒区域：千第186号<br>特別警戒区域：千第188号 | 箇所名  | 宮城2     |
| 告示年月日   | 令和3年3月23日                    | 所在地  | 館山市宮城、沼 |

# 土砂災害警戒区域等の指定の告示に係る図書(様式2-2)



図中の数字は横断測線番号を示す

様式2-2(急)  
土砂災害特別警戒区域の区域区分図  
(急傾斜地の崩壊に伴う土石等の堆積により  
建築物の地上部に作用すると想定される力)

|                         |  |
|-------------------------|--|
| 土砂災害防止法施行令第二条の基準に該当する区域 |  |
| 土砂災害防止法施行令第三条の基準に該当する区域 |  |
| それ以外の区域                 |  |

N  
縮尺  
1:1,000

|         |                              |      |         |
|---------|------------------------------|------|---------|
| 自然現象の種類 | 急傾斜地の崩壊                      | 箇所番号 | II-4937 |
| 告示番号    | 警戒区域：千第186号<br>特別警戒区域：千第188号 | 箇所名  | 宮城2     |
| 告示年月日   | 令和3年3月23日                    | 所在地  | 館山市宮城、沼 |

