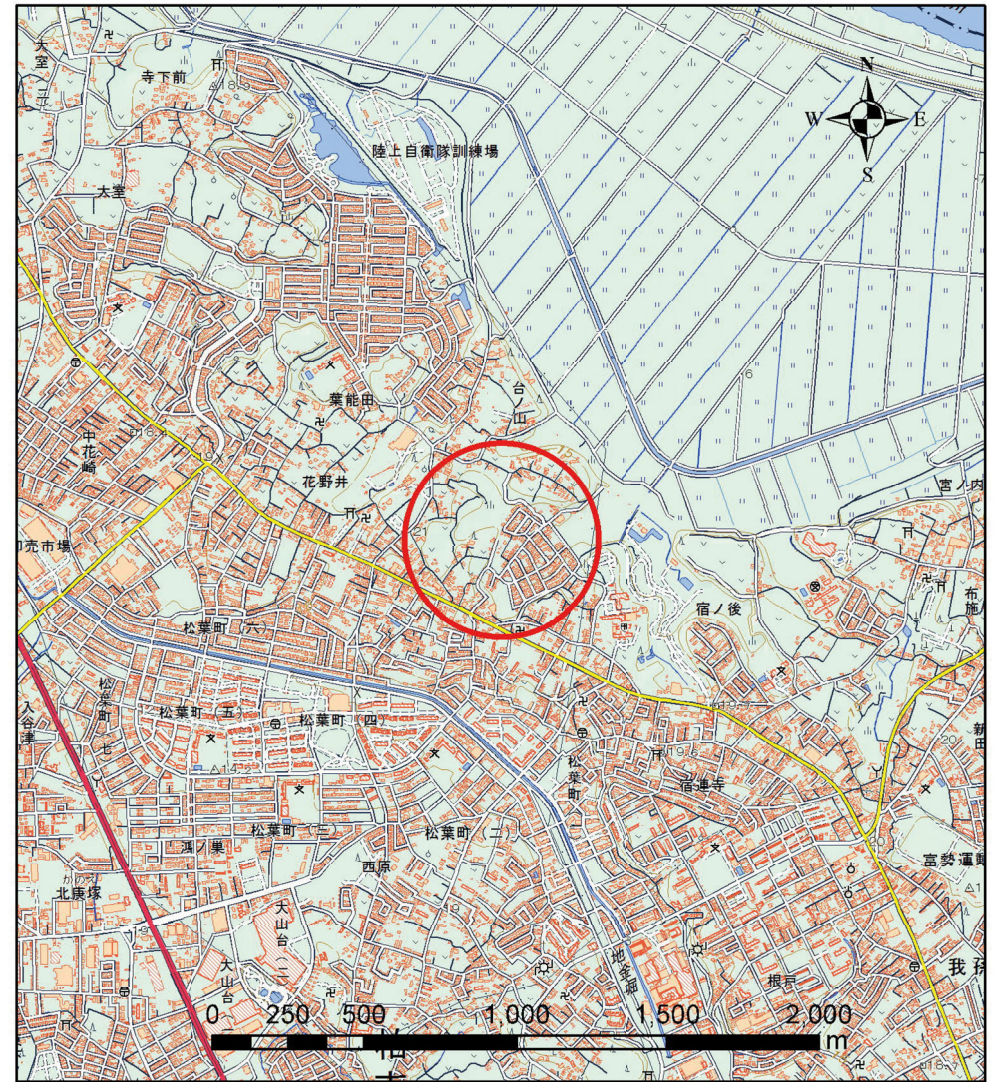
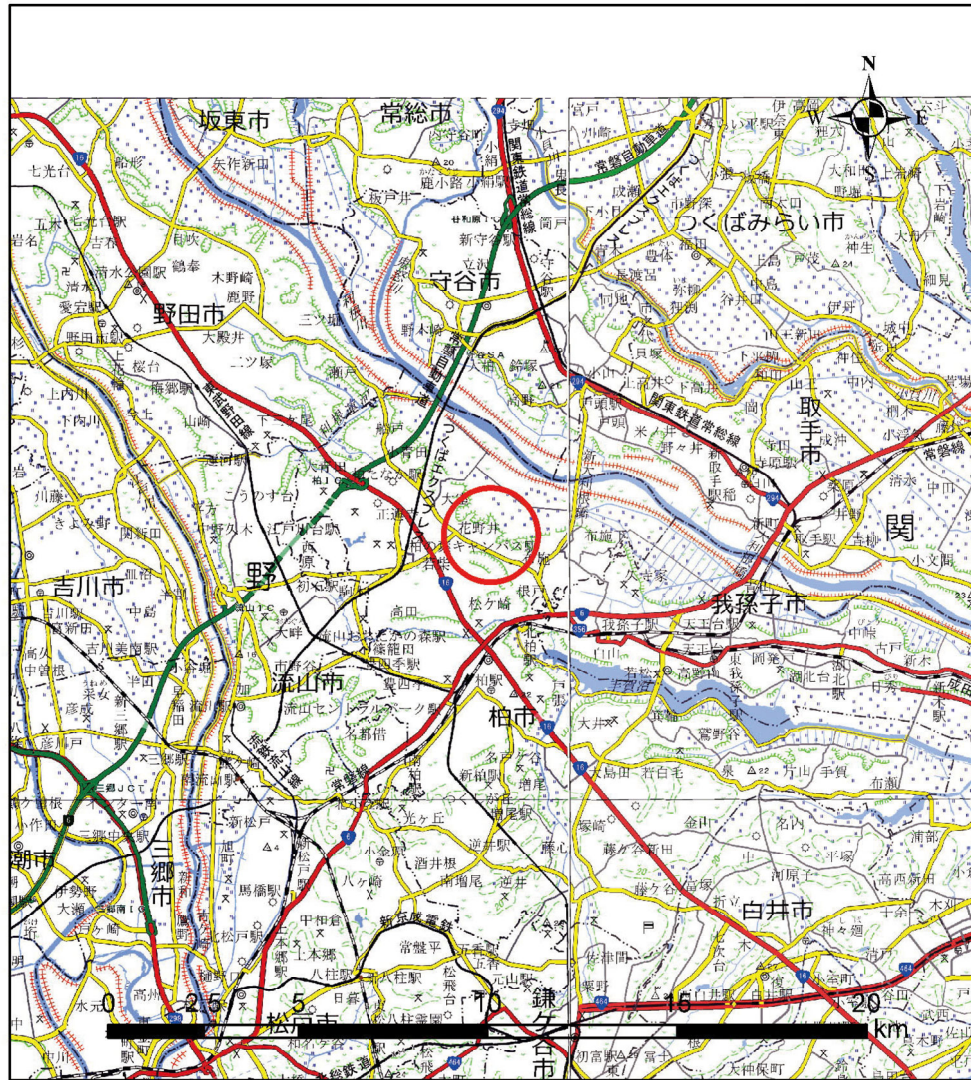


土砂災害警戒区域等の指定の告示に係る図書（様式1）



様式1(急)

土砂災害警戒区域・土砂災害特別警戒区域
位置図

自然現象の種類

箇所番号

箇所名

所在地

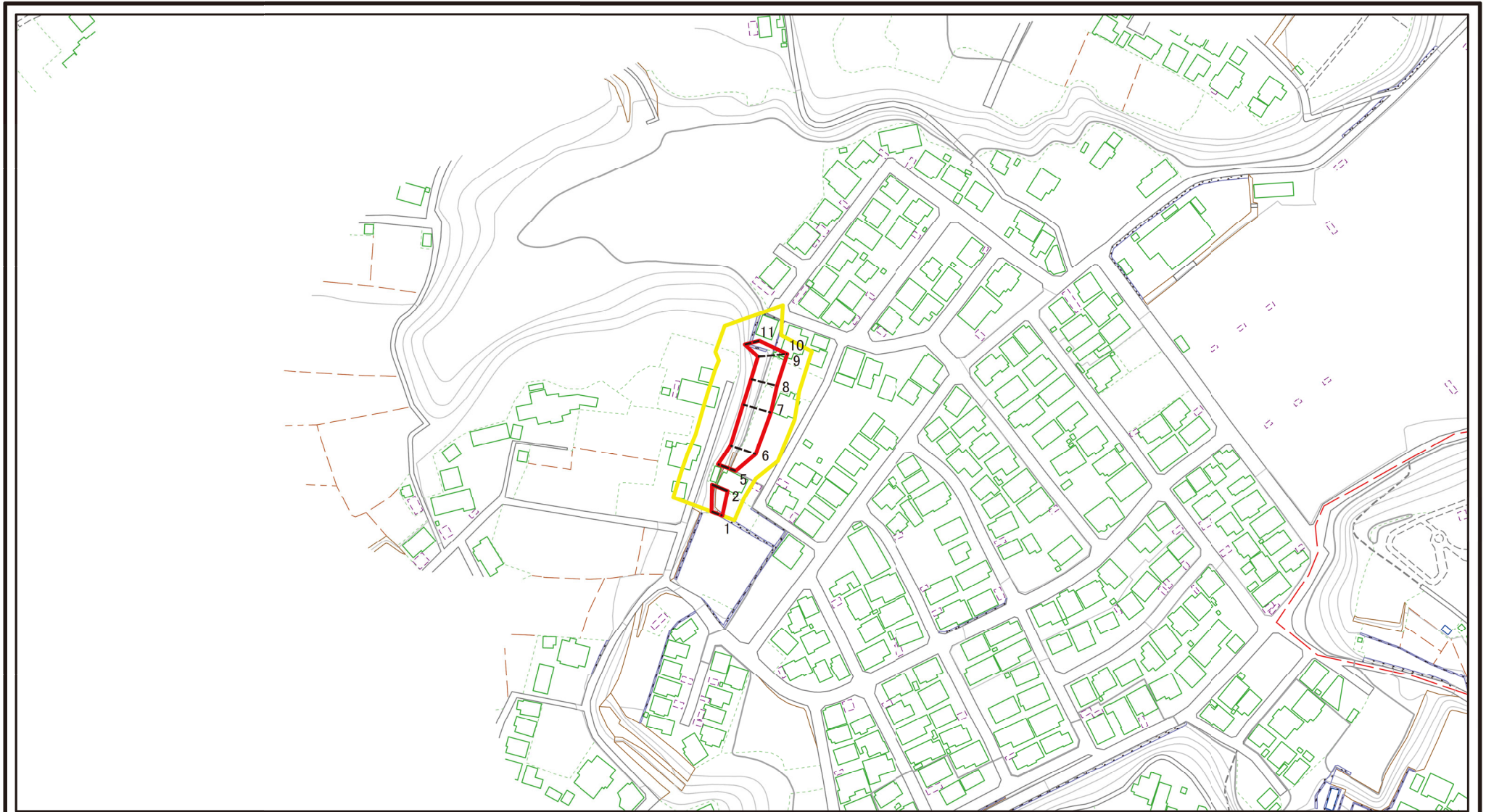
急傾斜地の崩壊

II-1011

花野井4

柏市花野井

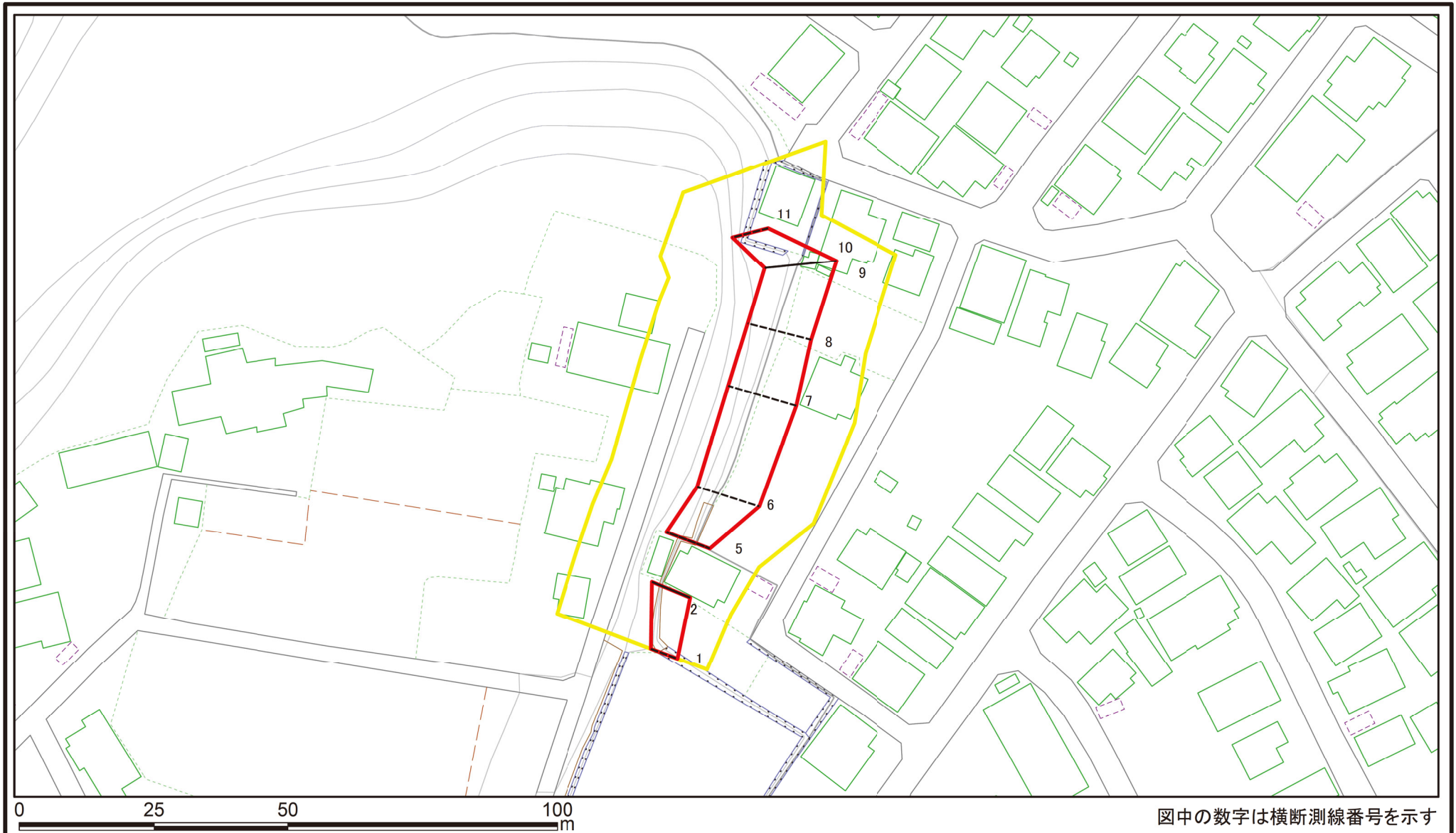
土砂災害警戒区域等の指定の告示に係る図書(様式2)



図中の数字は横断測線番号を示す

様式2(急) 土砂災害警戒区域・土砂災害特別警戒区域 区域図	土砂災害防止法施行令第二条の基準に該当する区域		N 縮尺 1:2,500	自然現象の種類	急傾斜地の崩壊	箇所番号	II-1011
	土砂災害防止法施行令第三条の基準に該当する区域			告示番号	警戒区域: 千葉県告示第16号 特別警戒区域: 千葉県告示第19号	箇所名	花野井4
	それ以外の区域			告示年月日	令和3年1月15日	所在地	柏市花野井

土砂災害警戒区域等の指定の告示に係る図書(様式2)参考図



様式2(急)

土砂災害警戒区域・土砂災害特別警戒区域
区域図(参考図)

土砂災害防止法施行令第二条の基準に該当する区域	
土砂災害防止法施行令第三条の基準に該当する区域	
それ以外の区域	

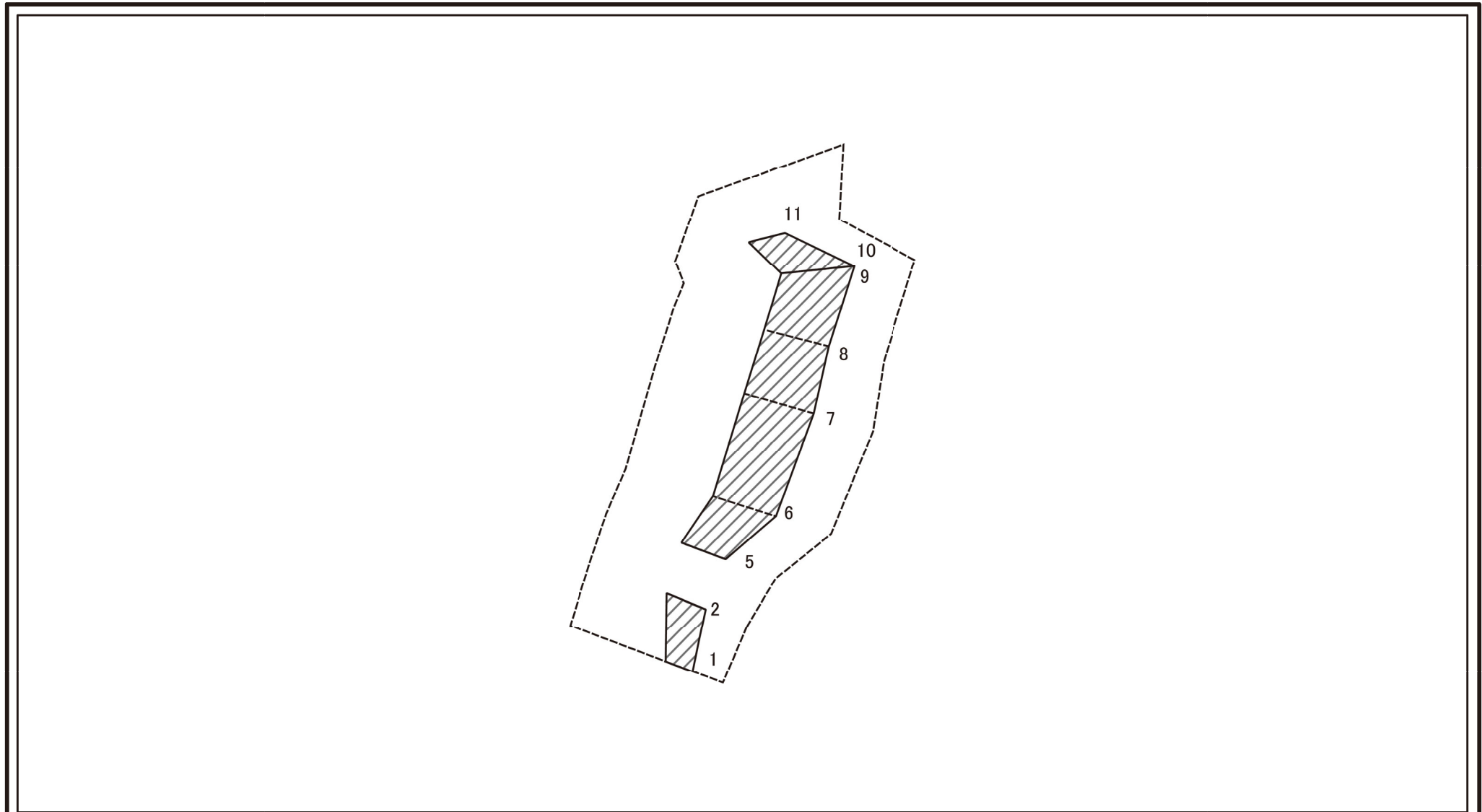
	縮尺
	1:1,000

自然現象の種類	急傾斜地の崩壊
告示番号	警戒区域:千葉県告示第16号 特別警戒区域:千葉県告示第19号
告示年月日	令和3年1月15日

箇所番号	II-1011
箇所名	花野井4
所在地	柏市花野井

図中の数字は横断測線番号を示す

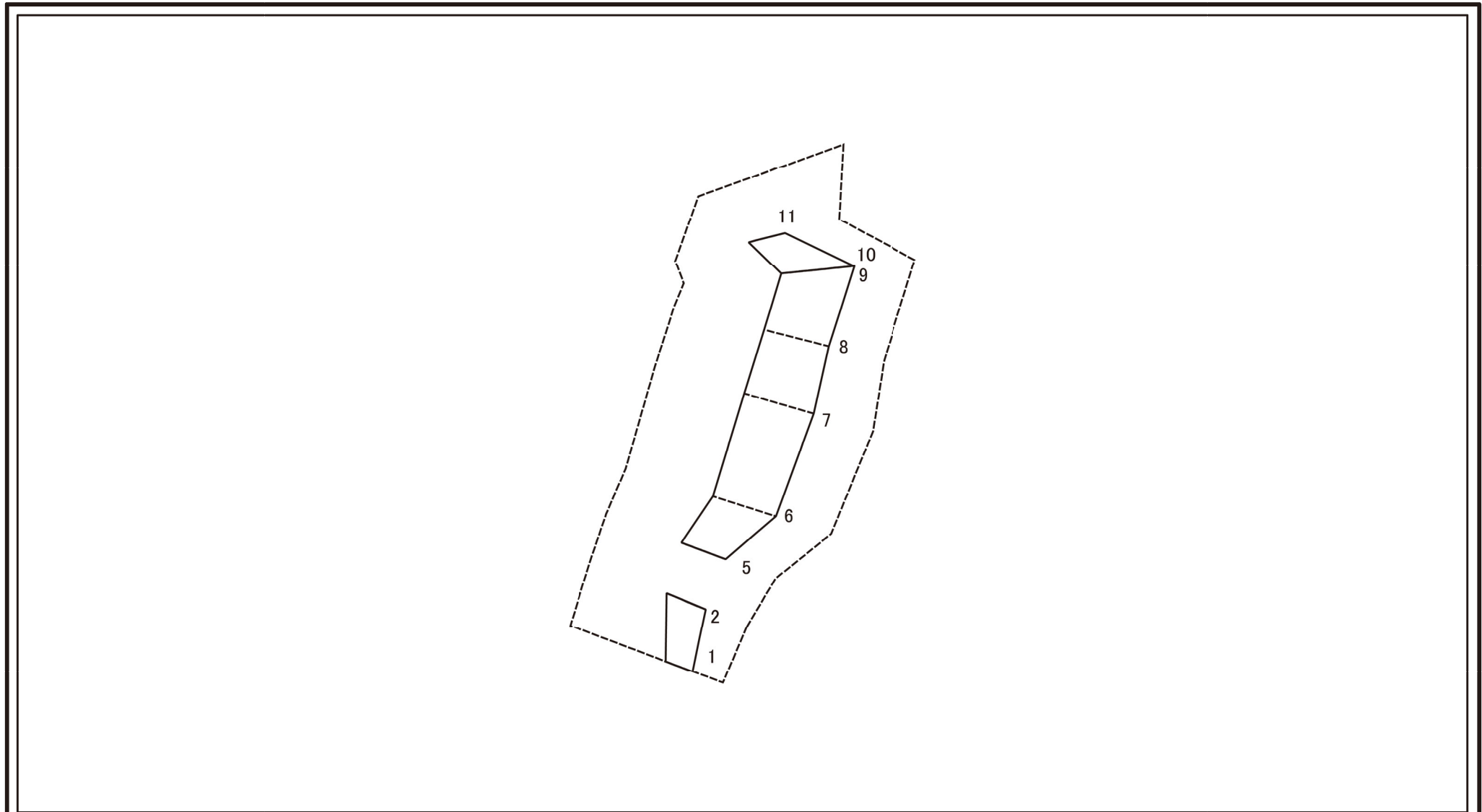
土砂災害警戒区域等の指定の告示に係る図書（様式2-1）



図中の数字は横断測線番号を示す

様式 2-1(急) 土砂災害特別警戒区域の区域区分図 (急傾斜地の崩壊に伴う土石等の移動により 建築物の地上部に作用すると想定される力)	土砂災害防止法施行令第二条の基準に該当する区域		N 縮尺 1:1,000	自然現象の種類	急傾斜地の崩壊	箇所番号	II-1011
	土砂災害防止法施行令第三条の基準に該当する区域			告示番号	警戒区域: 千葉県告示第16号 特別警戒区域: 千葉県告示第19号	箇所名	花野井4
	それ以外の区域			告示年月日	令和3年1月15日	所在地	柏市花野井

土砂災害警戒区域等の指定の告示に係る図書（様式2-2）



図中の数字は横断測線番号を示す

様式 2-2(急)
土砂災害特別警戒区域の区域区分図
(急傾斜地の崩壊に伴う土石等の堆積により
建築物の地上部に作用すると想定される力)

土砂災害防止法施行令第二条の基準に該当する区域	
土砂災害防止法施行令第三条の基準に該当する区域	
それ以外の区域	

縮尺	
	1:1,000

自然現象の種類	急傾斜地の崩壊	箇所番号	II-1011
告示番号	警戒区域:千葉県告示第16号 特別警戒区域:千葉県告示第19号	箇所名	花野井4
告示年月日	令和3年1月15日	所在地	柏市花野井

