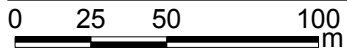
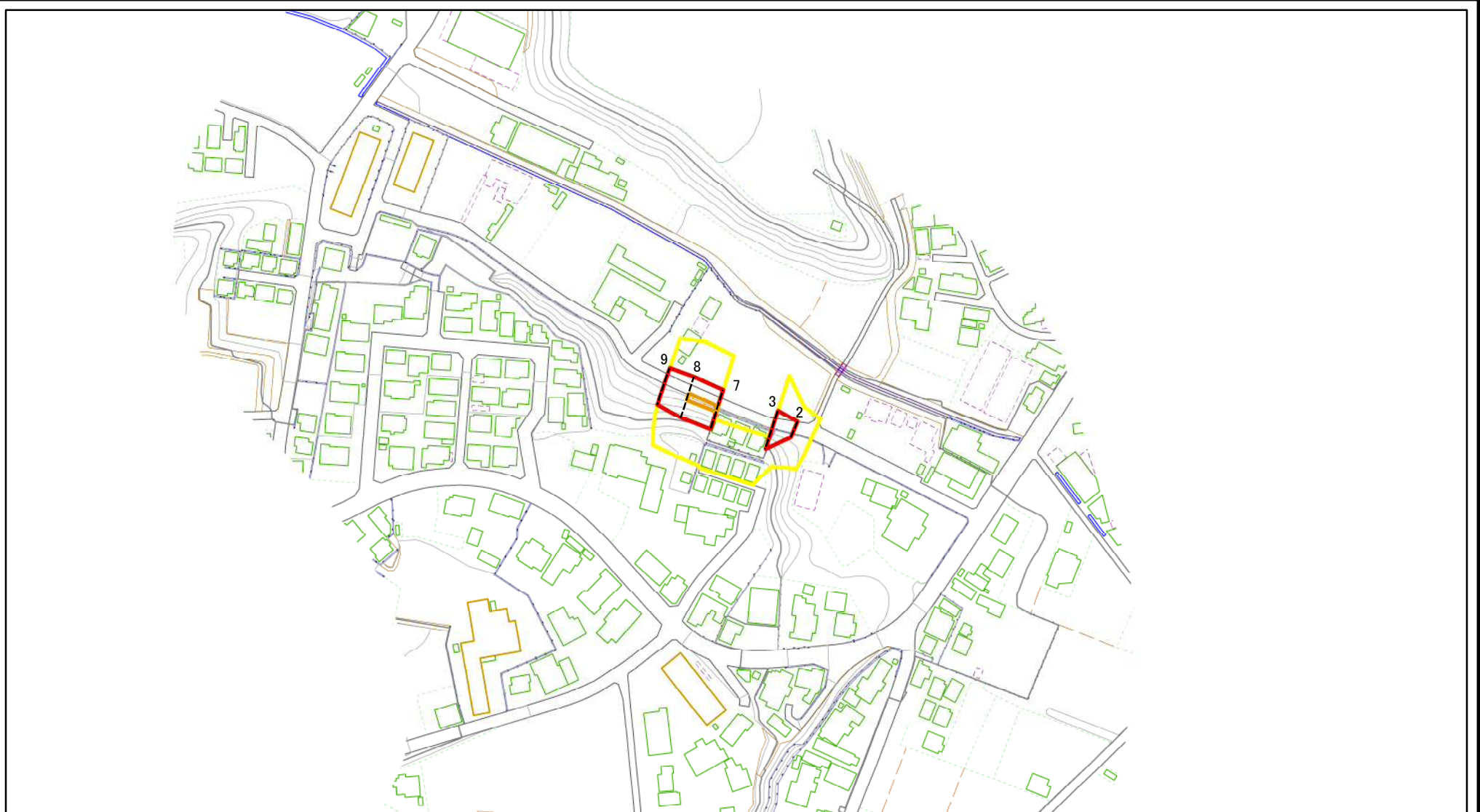






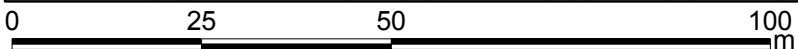
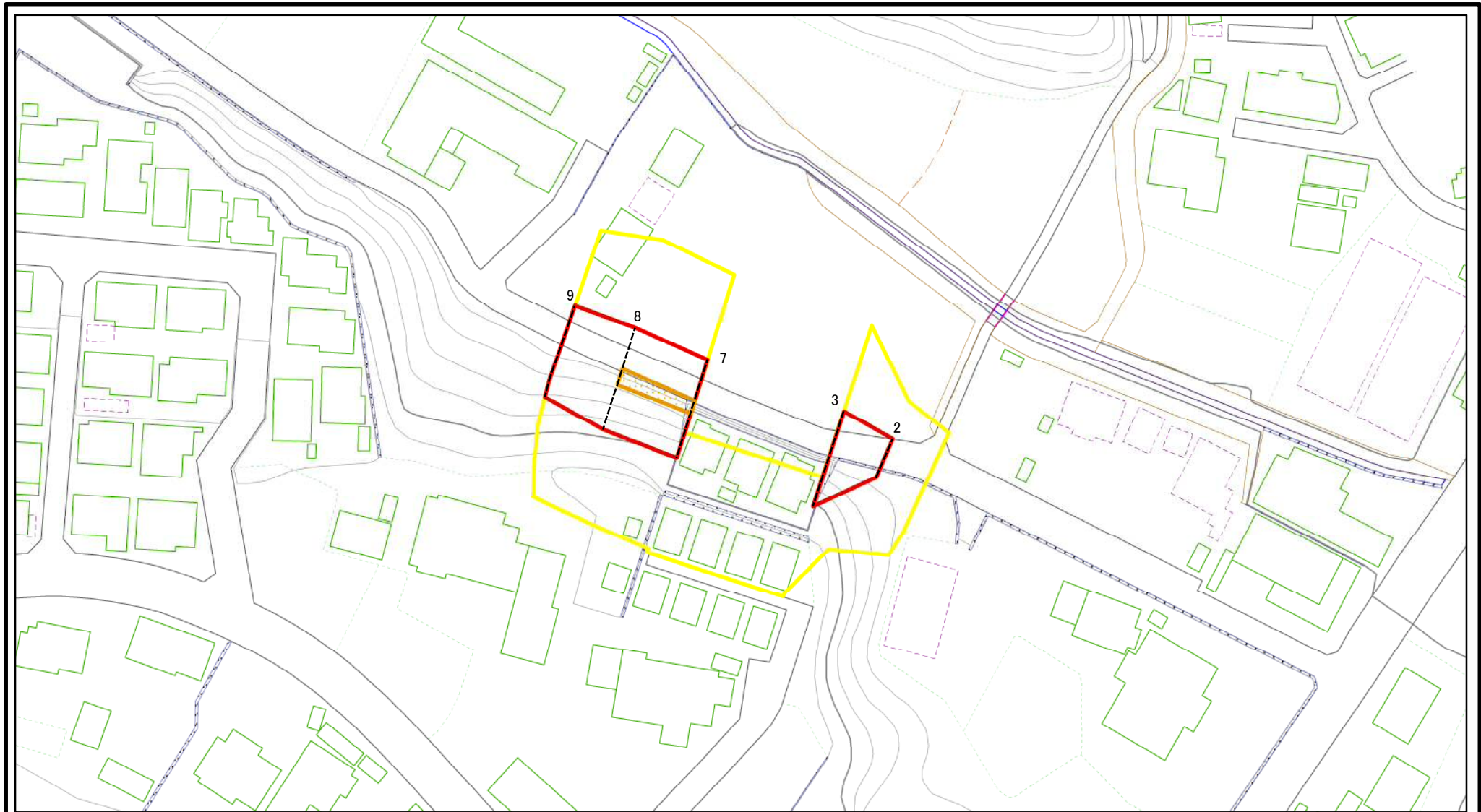
# 土砂災害警戒区域等の指定の公示に係る図書(様式2)



図中の数字は横断測線番号を示す

様式-2(急) 土砂災害警戒区域・土砂災害特別警戒区域 区域図(その1)	土砂災害防止法施行令第二条の基準に該当する区域		N 縮尺 1:2,500	自然現象の種類	急傾斜地の崩壊	箇所番号	II-0197
	土砂災害防止法施行令第三条の基準に該当する区域			告示番号	千葉県告示第227号 千葉県告示第229号	箇所名	大野町17
	それ以外の区域			告示年月日	令和3年3月30日	所在地	市川市大野町4丁目

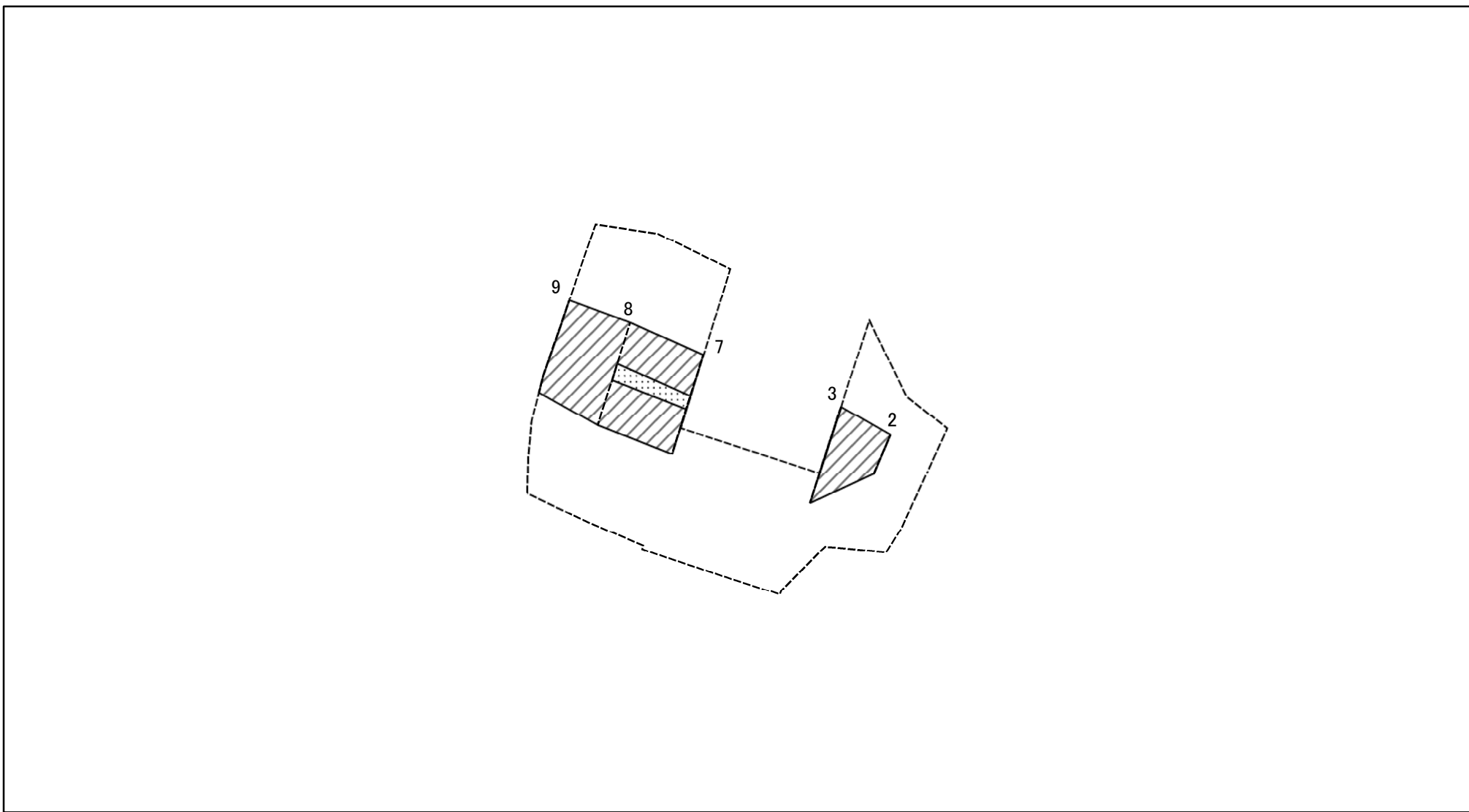
# 土砂災害警戒区域等の指定の公示に係る図書(様式2-1)



図中の数字は横断測線番号を示す

様式-2-1(急) 土砂災害警戒区域・土砂災害特別警戒区域 区域図(その2)	土砂災害防止法施行令第二条の基準に該当する区域		N 縮尺 1:1,000	自然現象の種類	急傾斜地の崩壊	箇所番号	Ⅱ-0197
	土砂災害防止法施行令第三条の基準に該当する区域			告示番号	千葉県告示第227号 千葉県告示第229号	箇所名	大野町17
	それ以外の区域			告示年月日	令和3年3月30日	所在地	市川市大野町4丁目

# 土砂災害警戒区域等の指定の公示に係る図書(様式2-2)



図中の数字は横断測線番号を示す

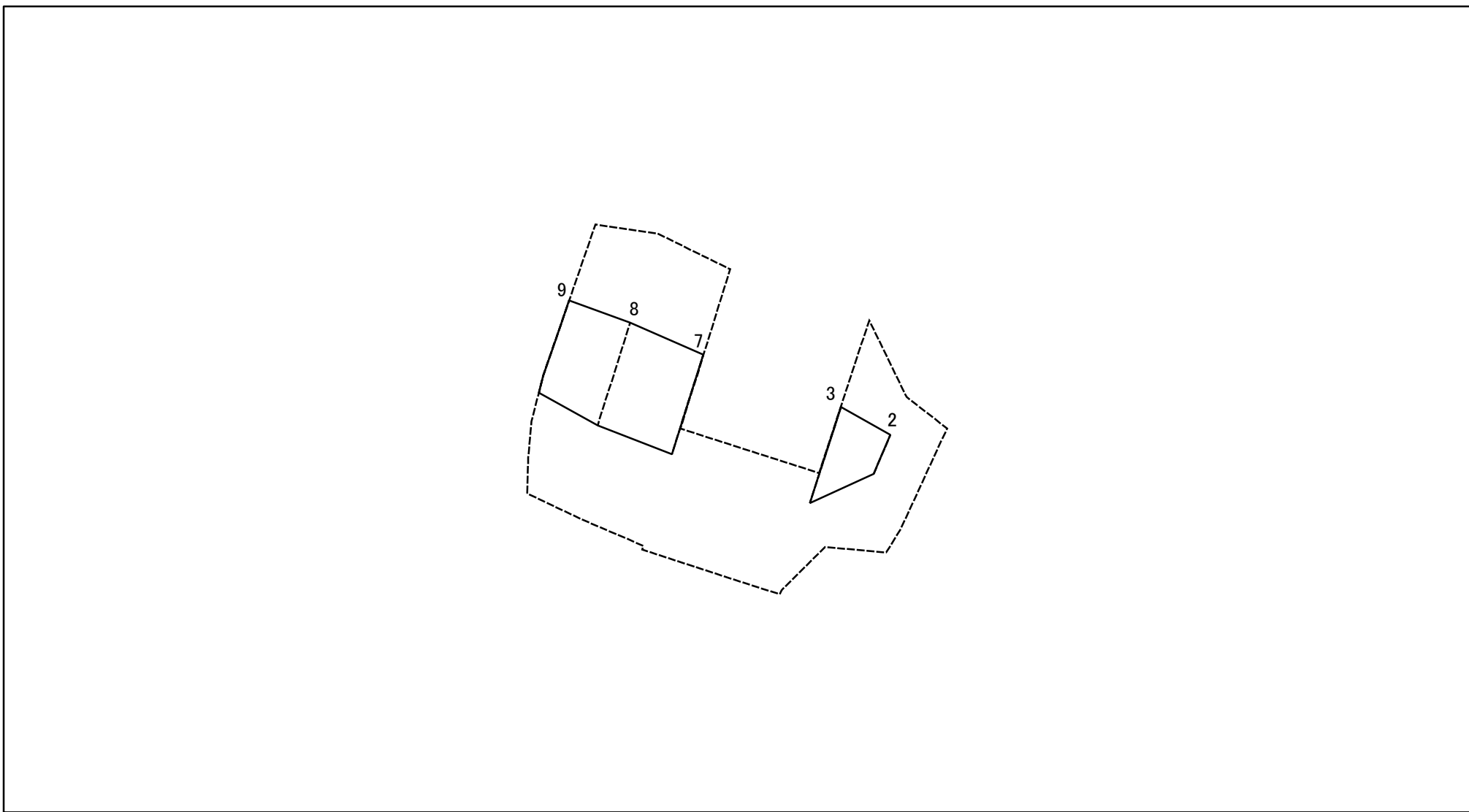
様式-2-2(急)  
土砂災害特別警戒区域の区域区分図  
(急傾斜地の崩壊に伴う土石等の移動により  
建築物の地上部に作用すると想定される力)

土砂災害防止法施行令第二条の基準に該当する区域	
土砂災害防止法施行令第三条の基準に該当する区域	
それ以外の区域	

N	縮尺
1:1,000	

自然現象の種類	急傾斜地の崩壊	箇所番号	II-0197
告示番号	千葉県告示第227号 千葉県告示第229号	箇所名	大野町17
告示年月日	令和3年3月30日	所在地	市川市大野町4丁目

# 土砂災害警戒区域等の指定の公示に係る図書(様式2-3)



図中の数字は横断測線番号を示す

様式-2-3(急)  
 土砂災害特別警戒区域の区域区分図  
 (急傾斜地の崩壊に伴う土石等の堆積により  
 建築物の地上部に作用すると想定される力)

土砂災害防止法施行令第二条の基準に該当する区域	
土砂災害防止法施行令第三条の基準に該当する区域	
それ以外の区域	

N  
  
 縮尺  
 1:1,000

自然現象の種類	急傾斜地の崩壊	箇所番号	Ⅱ-0197
告示番号	千葉県告示第227号 千葉県告示第229号	箇所名	大野町17
告示年月日	令和3年3月30日	所在地	市川市大野町4丁目

