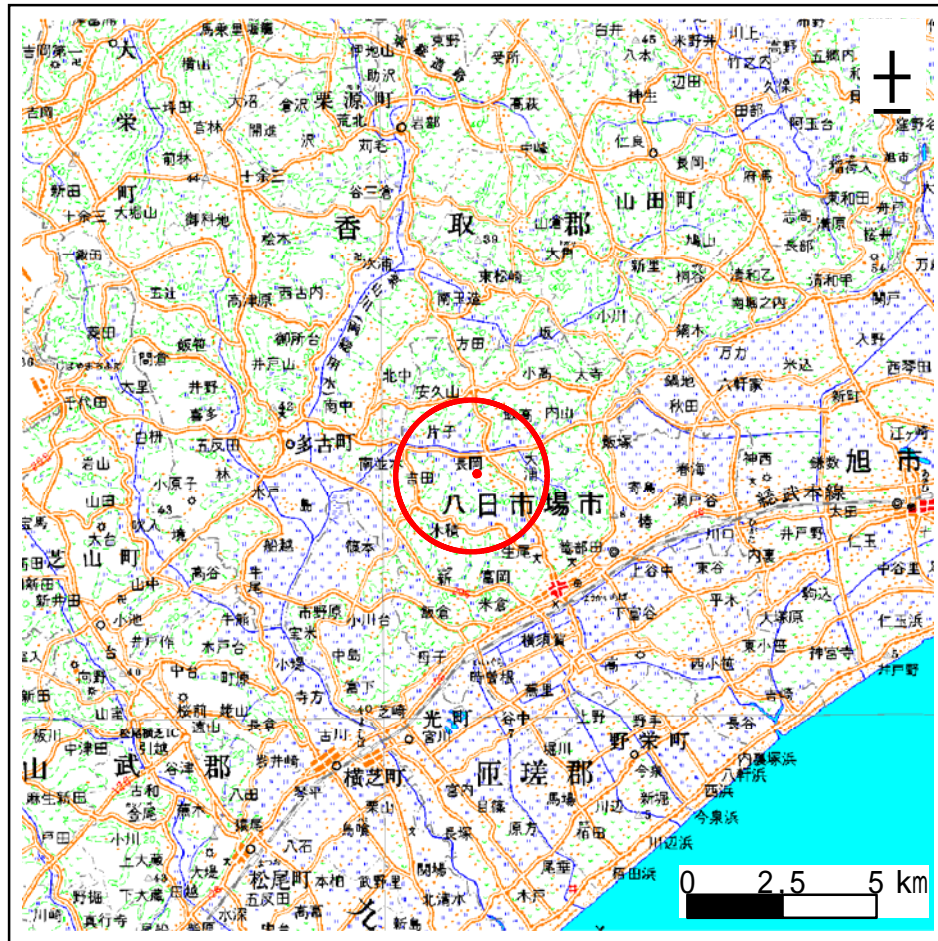
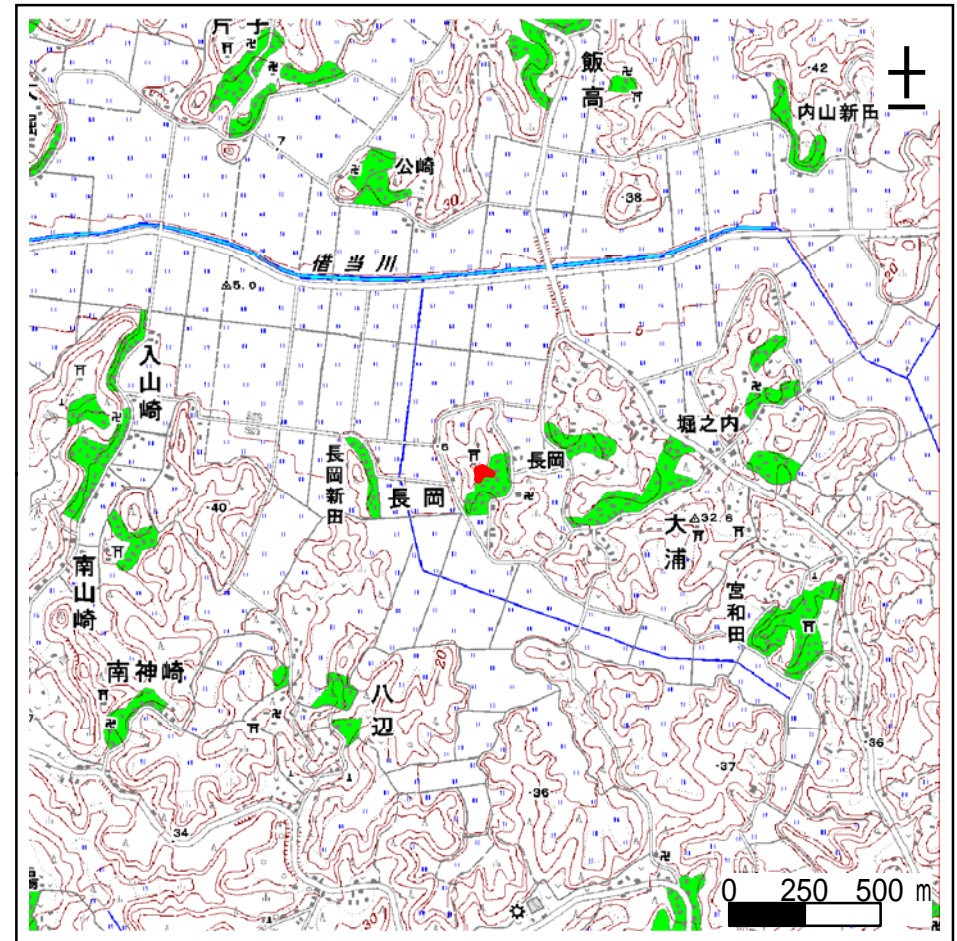


# 土砂災害警戒区域等の指定の告示に係る図書(様式1)



(1/200,000)



(1/25,000)

様式1(急)

土砂災害警戒区域・土砂災害特別警戒区域  
位置図

自然現象の種類

箇所番号

箇所名

所在地

急傾斜地の崩壊

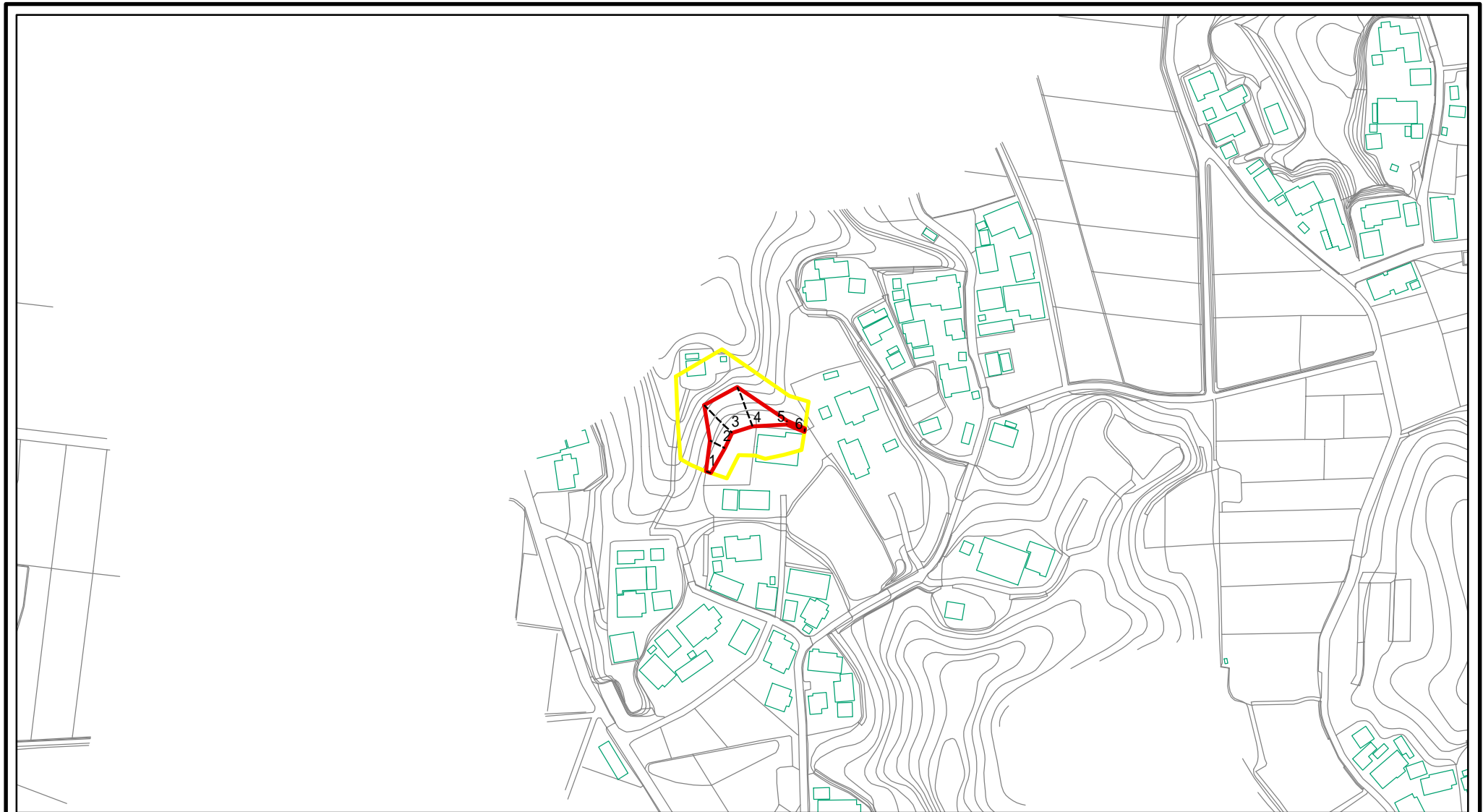
-1530

長岡1

匝瑳市長岡

この地図は、国土地理院長の承諾を得て、同院発行の数値地図200000(地図画像)及び数値地図25000(地図画像)を複製したものである。(承認番号 平21業複、第403号)

# 土砂災害警戒区域等の指定の告示に係る図書(様式2)

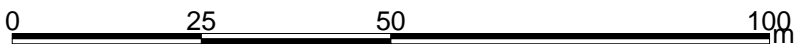
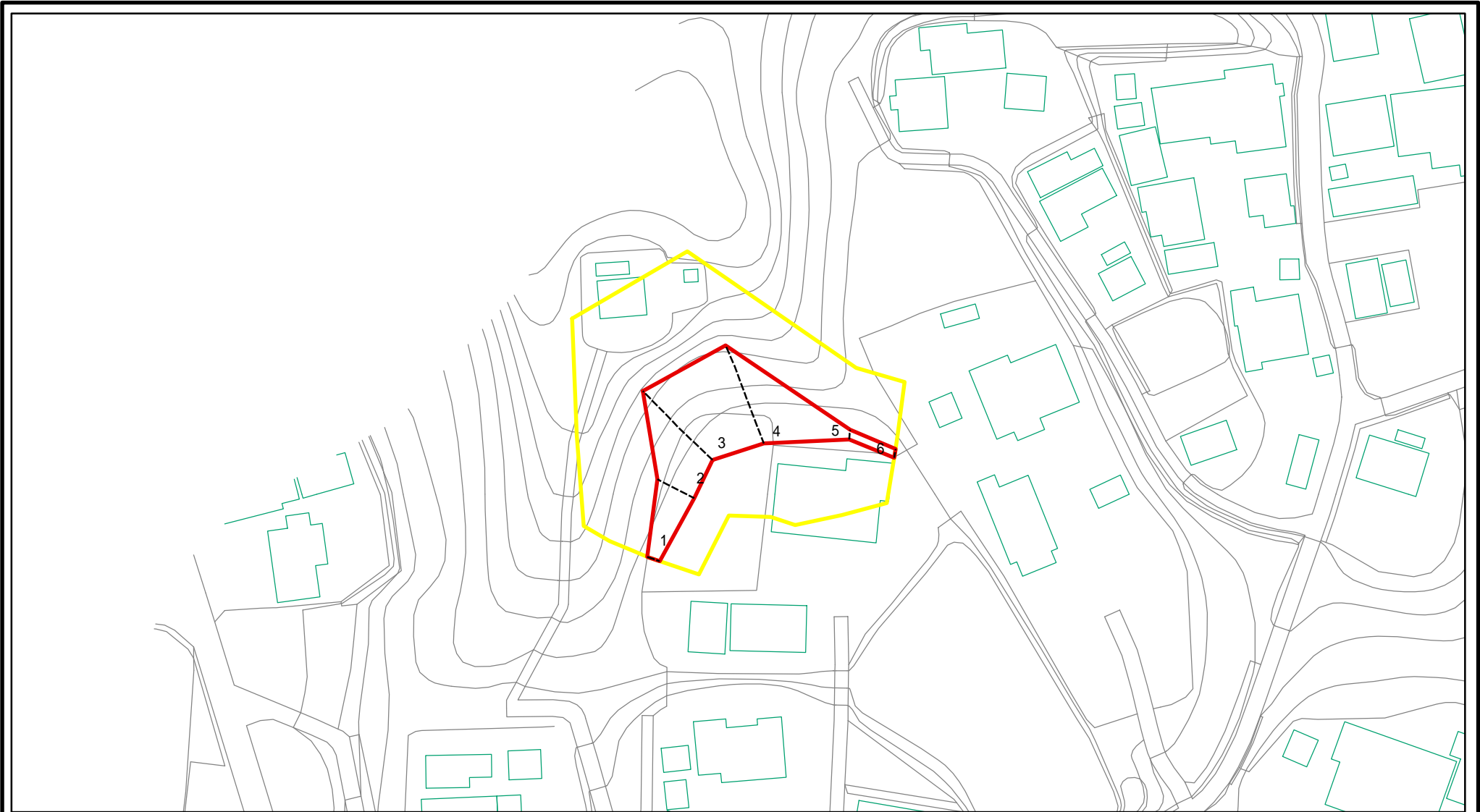


0 25 50 100 m

図中の数字は横断測線番号を示す

様式2(急) 土砂災害警戒区域・土砂災害特別警戒区域 区域図	土砂災害防止法施行令第二条の基準に該当する区域		十 縮尺 1:2,500	自然現象の種類	急傾斜地の崩壊	箇所番号	-1530
	土砂災害防止法施行令第三条の基準に該当する区域			告示番号	千葉県告示第487号 千葉県告示第488号	箇所名	長岡1
	土砂等の(移動)高さが1m以下の場合 土砂等の移動による力が100kN/mを超える区域			告示年月日	平成22年6月18日	所在地	匝瑳市長岡
	土砂等の堆積の高さが3mを超える区域 それ以外の区域						

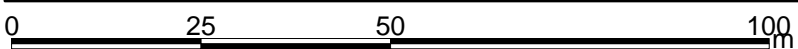
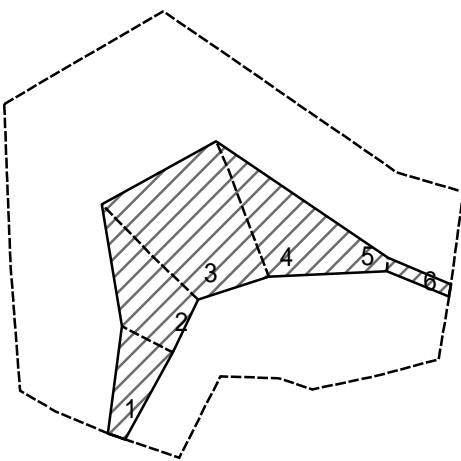
# 土砂災害警戒区域等の指定の告示に係る図書(様式2 - 1)



図中の数字は横断測線番号を示す

様式2 - 1(急) 土砂災害警戒区域・土砂災害特別警戒区域 区域図	土砂災害防止法施行令第二条の基準に該当する区域		土 縮尺 1:1,000	自然現象の種類	急傾斜地の崩壊	箇所番号	-1530
	土砂災害防止法施行令第三条の基準に該当する区域			告示番号	千葉県告示第487号 千葉県告示第488号	箇所名	長岡1
	土砂等の(移動)高さが1m以下の場合、土砂等の移動による力が100kN/m <sup>2</sup> を超える区域			告示年月日	平成22年6月18日	所在地	匝瑳市長岡
	土砂等の堆積の高さが3mを超える区域						
それ以外の区域							

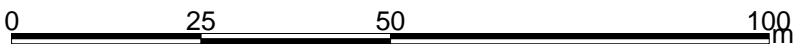
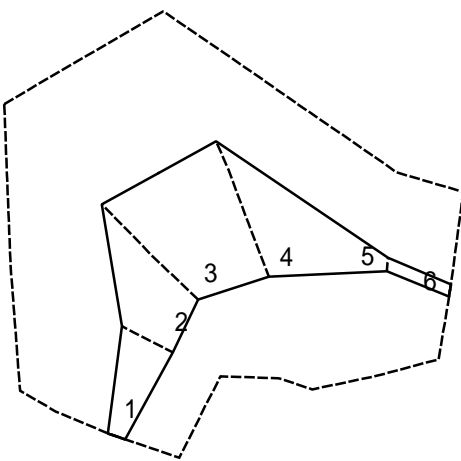
# 土砂災害警戒区域等の指定の告示に係る図書(様式2 - 2)



図中の数字は横断測線番号を示す

様式2 - 2(急) 土砂災害特別警戒区域の区域区分図 (急傾斜地の崩壊に伴う土石等の移動により 建築物の地上部に作用すると想定される力)	土砂災害防止法施行令第二条の基準に該当する区域		土 縮尺 1:1,000	自然現象の種類	急傾斜地の崩壊	箇所番号	-1530
	土砂災害防止法施行令第三条の基準に該当する区域			告示番号	千葉県告示第487号 千葉県告示第488号	箇所名	長岡1
	それ以外の区域			告示年月日	平成22年6月18日	所在地	匝瑳市長岡

# 土砂災害警戒区域等の指定の告示に係る図書(様式2 - 3)



図中の数字は横断測線番号を示す

様式2 - 3(急)  
土砂災害特別警戒区域の区域区分図  
(急傾斜地の崩壊に伴う土石等の堆積により  
建築物の地上部に作用すると想定される力)

土砂災害防止法施行令第二条の基準に該当する区域	
土砂災害防止法施行令第三条の基準に該当する区域	
それ以外の区域	

+
縮尺
1:1,000

自然現象の種類	急傾斜地の崩壊	箇所番号	-1530
告示番号	千葉県告示第487号 千葉県告示第488号	箇所名	長岡1
告示年月日	平成22年6月18日	所在地	匝瑳市長岡

土砂災害警戒区域等の指定の告示に係る図書(様式3)

横断測線の区間	土石等の移動により建築物の地上部に作用すると想定される力				土石等の堆積により建築物の地上部に作用すると想定される力				横断測線の区間	土石等の移動により建築物の地上部に作用すると想定される力				土石等の堆積により建築物の地上部に作用すると想定される力			
	土石等の(移動)高さが1m以下の場合、土石等の移動による力が100kN/m <sup>2</sup> を超える区域		それ以外の区域		土石等の堆積の高さが3mを超える区域		それ以外の区域			土石等の(移動)高さが1m以下の場合、土石等の移動による力が100kN/m <sup>2</sup> を超える区域		それ以外の区域		土石等の堆積の高さが3mを超える区域		それ以外の区域	
	力の大きさのうち最大のもの(kN/m <sup>2</sup> )	土石等の高さ(m)	力の大きさのうち最大のもの(kN/m <sup>2</sup> )	土石等の高さ(m)	力の大きさのうち最大のもの(kN/m <sup>2</sup> )	土石等の高さ(m)	力の大きさのうち最大のもの(kN/m <sup>2</sup> )	土石等の高さ(m)		力の大きさのうち最大のもの(kN/m <sup>2</sup> )	土石等の高さ(m)	力の大きさのうち最大のもの(kN/m <sup>2</sup> )	土石等の高さ(m)	力の大きさのうち最大のもの(kN/m <sup>2</sup> )	土石等の高さ(m)	力の大きさのうち最大のもの(kN/m <sup>2</sup> )	土石等の高さ(m)
1 ~ 2	-	-	71.41	1.00	-	-	12.95	2.42	~								
2 ~ 3	-	-	93.83	1.00	-	-	10.42	1.95	~								
3 ~ 4	-	-	97.20	1.00	-	-	10.46	1.95	~								
4 ~ 5	-	-	97.20	1.00	-	-	16.05	3.00	~								
5 ~ 6	-	-	23.81	1.00	-	-	16.05	3.00	~								
~									~								
~									~								
~									~								
~									~								
~									~								
~									~								
~									~								
~									~								
~									~								
~									~								
~									~								
~									~								
~									~								
~									~								
~									~								
~									~								
~									~								
~									~								
~									~								
~									~								
~									~								
~									~								

様式3(急) 建築物の構造の規制に必要な衝撃に関する事項	自然現象の種類	急傾斜地の崩壊	箇所番号	-1530
	告示番号	千葉県告示第487号 千葉県告示第488号	箇所名	長岡1
	告示年月日	平成22年6月18日	所在地	匝瑳市長岡