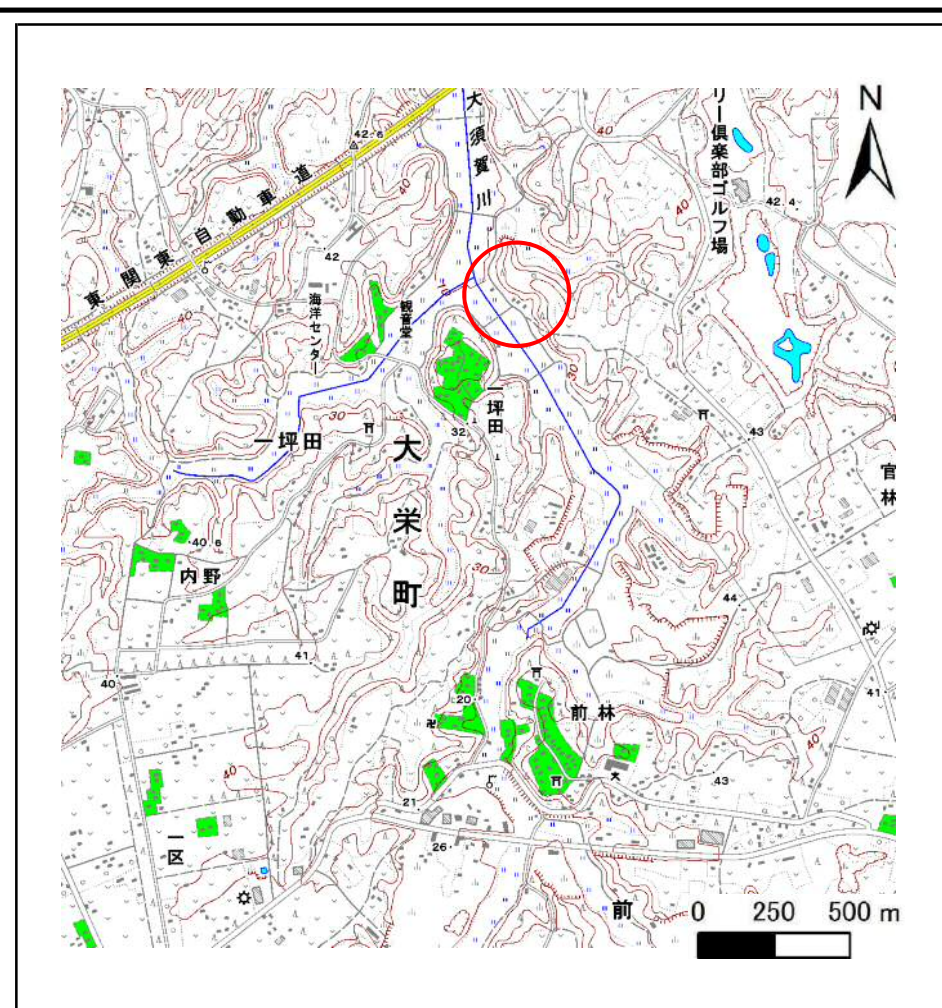


土砂災害警戒区域等の指定の告示に係る図書(様式1)



(1/200,000)

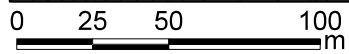
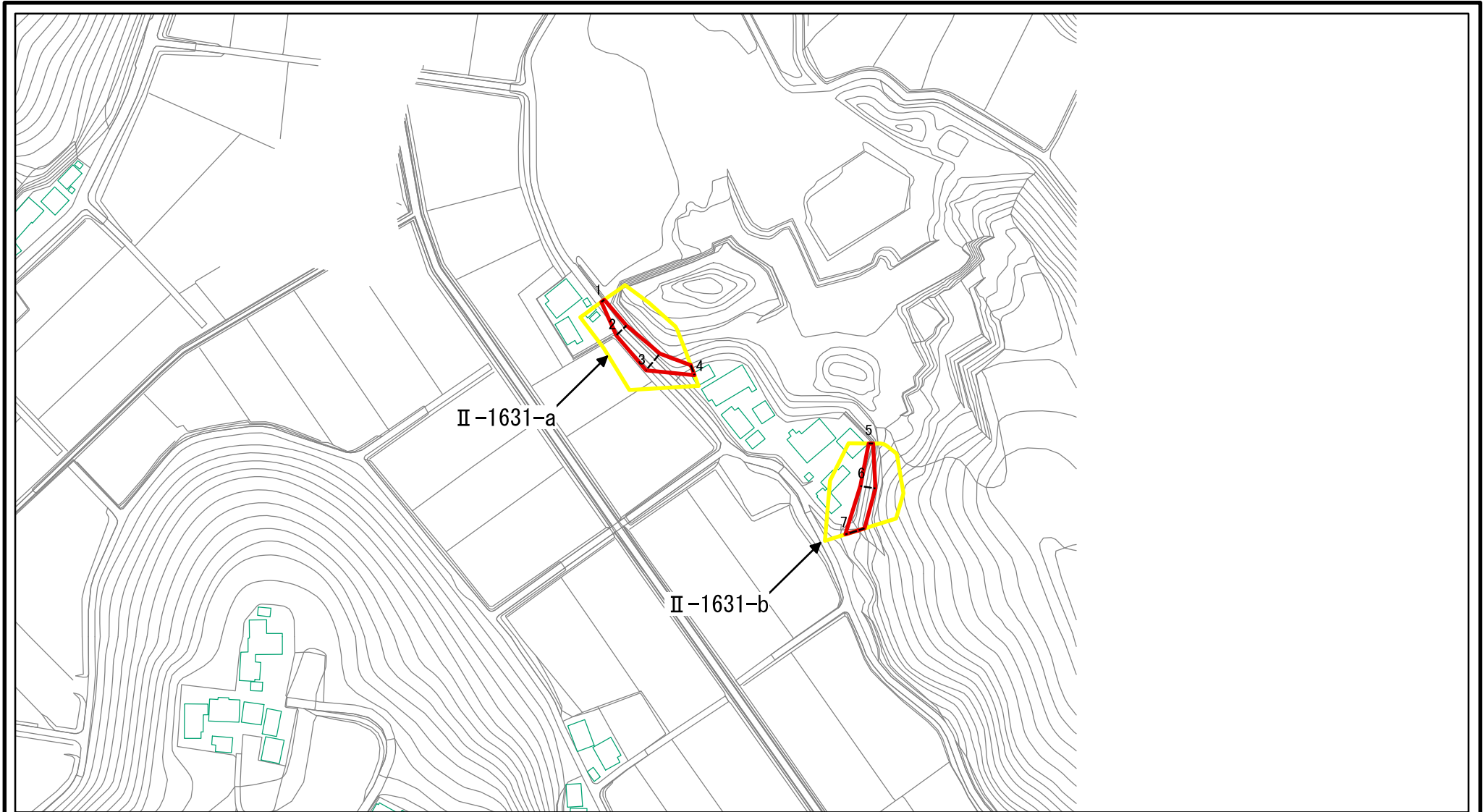


(1/25,000)

様式1(急) 土砂災害警戒区域・土砂災害特別警戒区域 位置図	自然現象の種類	急傾斜地の崩壊
	箇所番号	Ⅱ-1631
	箇所名	一坪田7
	所在地	千葉県成田市一坪田

この地図は、国土地理院長の承認を得て、同院発行の数値地図20000(地図画像)及び数値地図25000(地図画像)を複製したものである。(承認番号 平23情複、第473号)

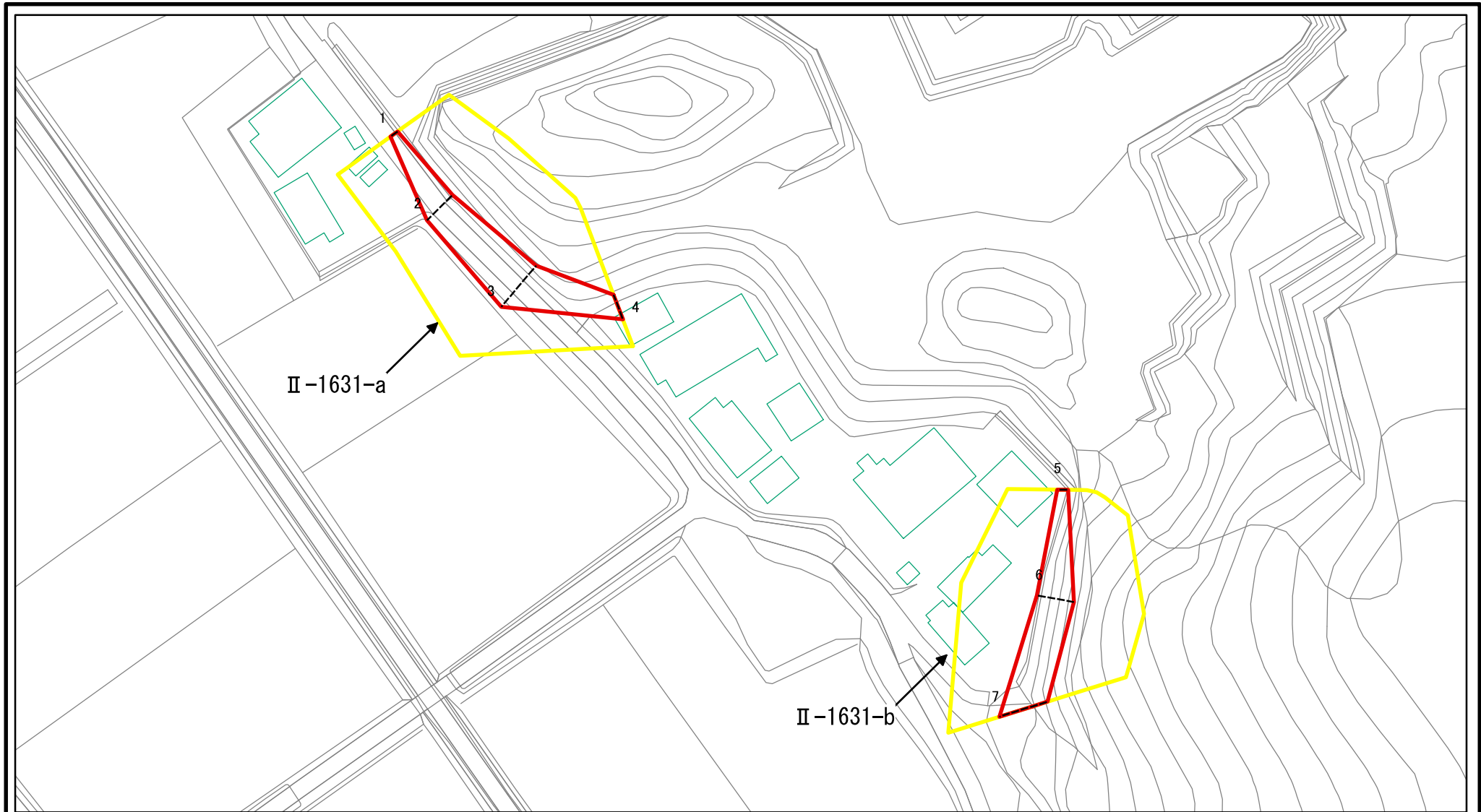
土砂災害警戒区域等の指定の告示に係る図書(様式2)



図中の数字は横断測線番号を示す

様式2(急) 土砂災害警戒区域・土砂災害特別警戒区域 区域図	土砂災害防止法施行令第二条の基準に該当する区域		N 縮尺 1:2,500	自然現象の種類	急傾斜地の崩壊	箇所番号	II-1631
	土砂災害防止法施行令第三条の基準に該当する区域			告示番号	千葉県告示第8号 千葉県告示第10号	箇所名	一坪田7
	それ以外の区域			告示年月日	平成26年1月10日	所在地	千葉県成田市一坪田

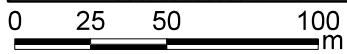
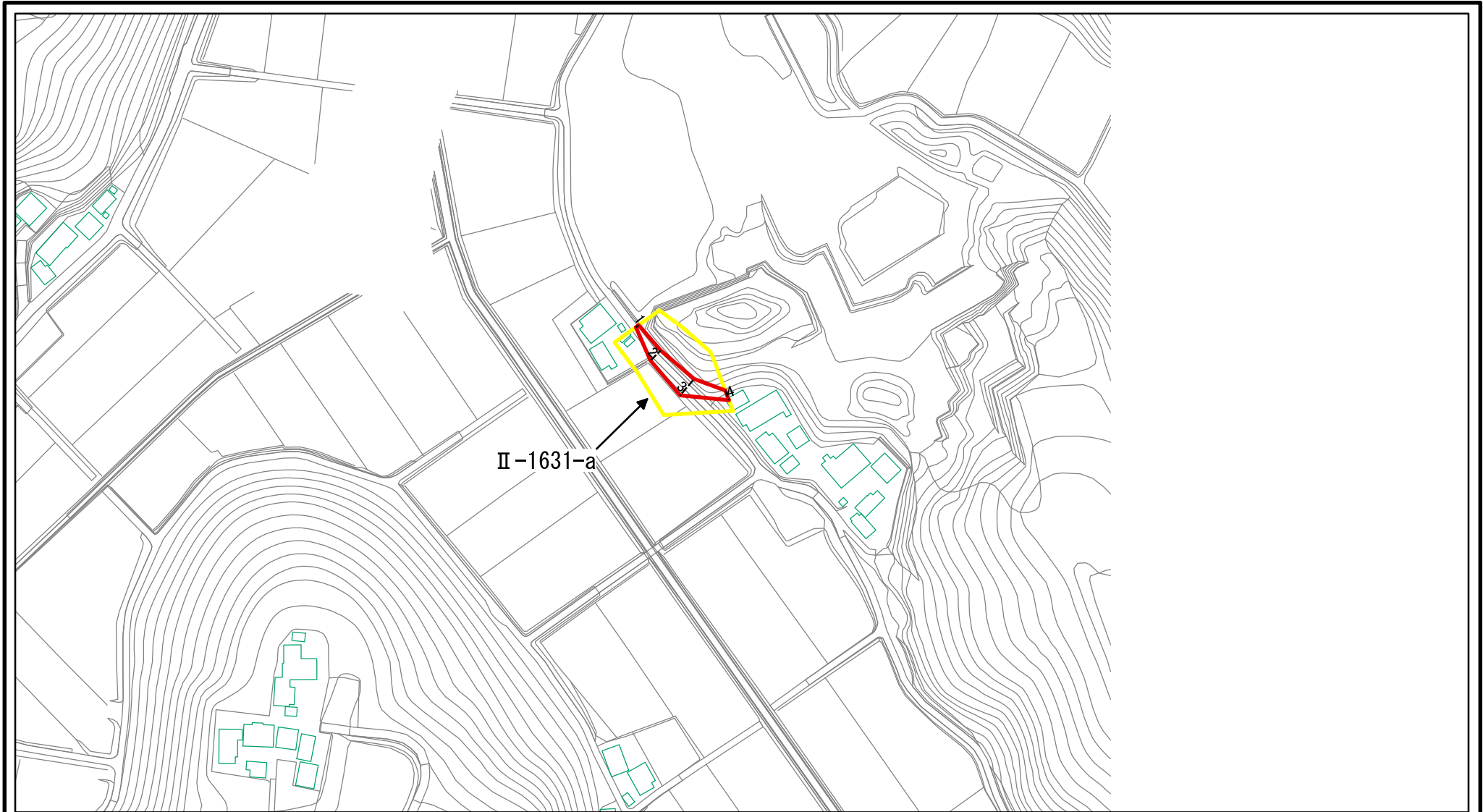
土砂災害警戒区域等の指定の告示に係る図書(様式2)参考図



図中の数字は横断測線番号を示す

様式2(急) 土砂災害警戒区域・土砂災害特別警戒区域 区域図(参考図)	土砂災害防止法施行令第二条の基準に該当する区域		N 縮尺 1:1,000	自然現象の種類	急傾斜地の崩壊	箇所番号	II-1631
	土砂災害防止法施行令第三条の基準に該当する区域			告示番号	千葉県告示第8号 千葉県告示第10号	箇所名	一坪田7
	それ以外の区域			告示年月日	平成26年1月10日	所在地	千葉県成田市一坪田

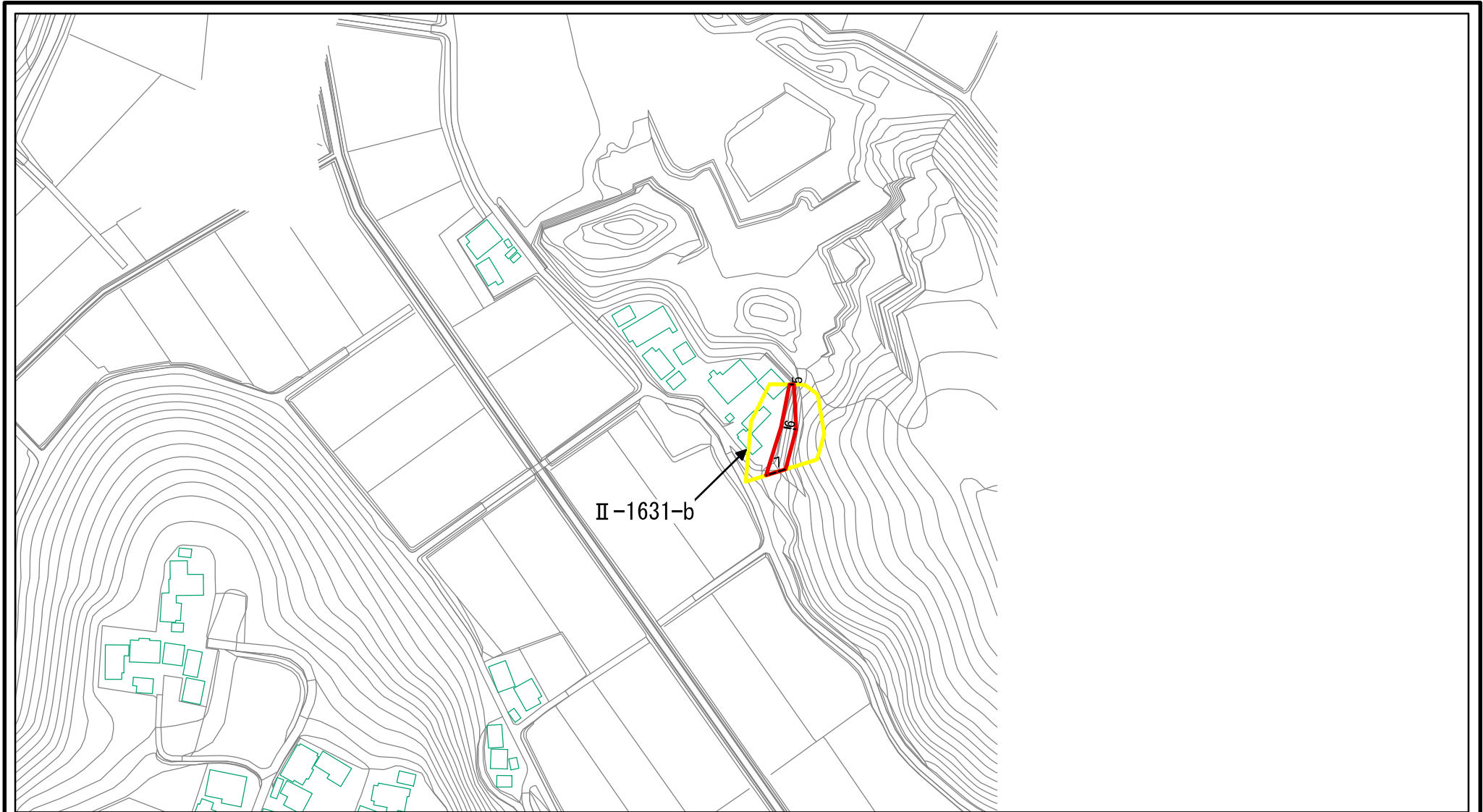
土砂災害警戒区域等の指定の告示に係る図書(様式2)(その1)



図中の数字は横断測線番号を示す

様式2(急) 土砂災害警戒区域・土砂災害特別警戒区域 区域図(その1)	土砂災害防止法施行令第二条の基準に該当する区域		N 縮尺 1:2,500	自然現象の種類	急傾斜地の崩壊	箇所番号	II-1631
	土砂災害防止法施行令第三条の基準に該当する区域			告示番号	千葉県告示第8号 千葉県告示第10号	箇所名	一坪田7
	それ以外の区域			告示年月日	平成26年1月10日	所在地	千葉県成田市一坪田

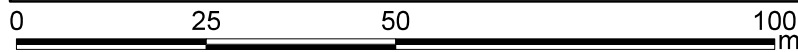
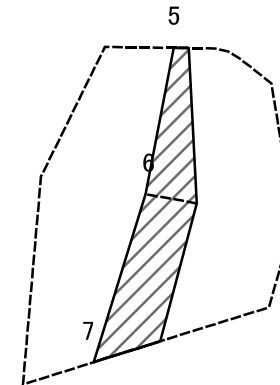
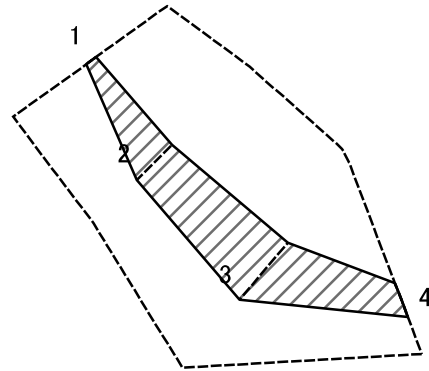
土砂災害警戒区域等の指定の告示に係る図書(様式2)(その2)



図中の数字は横断測線番号を示す

様式2(急) 土砂災害警戒区域・土砂災害特別警戒区域 区域図(その2)	土砂災害防止法施行令第二条の基準に該当する区域		N 縮尺 1:2,500	自然現象の種類	急傾斜地の崩壊	箇所番号	II-1631
	土砂災害防止法施行令第三条の基準に該当する区域			告示番号	千葉県告示第3号 千葉県告示第10号	箇所名	一坪田7
	それ以外の区域			告示年月日	平成26年1月10日	所在地	千葉県成田市一坪田

土砂災害警戒区域等の指定の告示に係る図書(様式2-1)



図中の数字は横断測線番号を示す

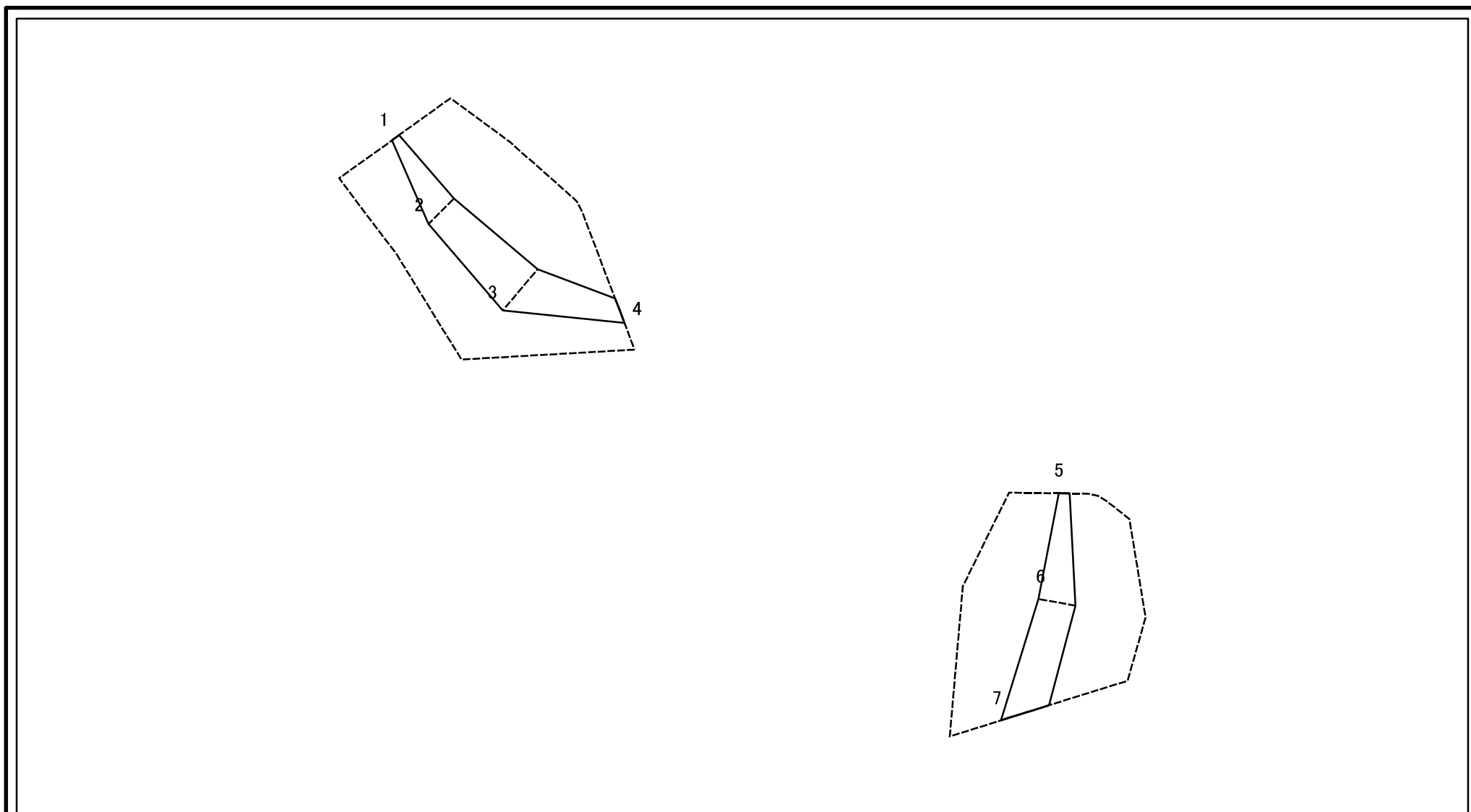
様式2-1(急)
土砂災害特別警戒区域の区域区分図
(急傾斜地の崩壊に伴う土石などの移動により
建築物の地上部に作用すると想定される力)

土砂災害防止法施行令第二条の基準に該当する区域	
土砂災害防止法施行令第三条の基準に該当する区域	
それ以外の区域	

縮尺	1:1,000

自然現象の種類	急傾斜地の崩壊	箇所番号	II-1631
告示番号	千葉県告示第8号 千葉県告示第10号	箇所名	一坪田7
告示年月日	平成26年1月10日	所在地	千葉県成田市一坪田

土砂災害警戒区域等の指定の告示に係る図書(様式2-2)



図中の数字は横断測線番号を示す

様式2-2(急)
土砂災害特別警戒区域の区域区分図
(急傾斜地の崩壊に伴う土石などの堆積により
建築物の地上部に作用すると想定される力)

土砂災害防止法施行令第二条の基準に該当する区域	
土砂災害防止法施行令第三条の基準に該当する区域	
それ以外の区域	

縮尺	
	1:1,000

自然現象の種類	急傾斜地の崩壊	箇所番号	II-1631
告示番号	千葉県告示第8号 千葉県告示第10号	箇所名	一坪田7
告示年月日	平成26年1月10日	所在地	千葉県成田市一坪田

土砂災害警戒区域等の指定の告示に係る図書(様式3)

横断測線の区間	土石等の移動により建築物の地上部に作用すると想定される力				土石等の堆積により建築物の地上部に作用すると想定される力				横断測線の区間	土石等の移動により建築物の地上部に作用すると想定される力				土石等の堆積により建築物の地上部に作用すると想定される力			
	土石等の(移動)高さが1m以下の場合、土石等の移動による力が100kN/m ² を超える区域		それ以外の区域		土石等の堆積の高さが3mを超える区域		それ以外の区域			土石等の(移動)高さが1m以下の場合、土石等の移動による力が100kN/m ² を超える区域		それ以外の区域		土石等の堆積の高さが3mを超える区域		それ以外の区域	
	力の大きさのうち最大のもの(kN/m ²)	土石等の高さ(m)	力の大きさのうち最大のもの(kN/m ²)	土石等の高さ(m)	力の大きさのうち最大のもの(kN/m ²)	土石等の高さ(m)	力の大きさのうち最大のもの(kN/m ²)	土石等の高さ(m)		力の大きさのうち最大のもの(kN/m ²)	土石等の高さ(m)	力の大きさのうち最大のもの(kN/m ²)	土石等の高さ(m)	力の大きさのうち最大のもの(kN/m ²)	土石等の高さ(m)	力の大きさのうち最大のもの(kN/m ²)	土石等の高さ(m)
1 ~ 2	-	-	63.48	1.00	-	-	16.05	3.00	~								
2 ~ 3	-	-	78.93	1.00	-	-	11.09	2.07	~								
3 ~ 4	-	-	78.93	1.00	-	-	11.09	2.07	~								
5 ~ 6	-	-	54.42	1.00	-	-	14.45	2.70	~								
6 ~ 7	-	-	77.87	1.00	-	-	13.06	2.44	~								
~									~								
~									~								
~									~								
~									~								
~									~								
~									~								
~									~								
~									~								
~									~								
~									~								
~									~								
~									~								
~									~								
~									~								
~									~								

様式3(急) 建築物の構造の規制に必要な衝撃に関する事項	自然現象の種類	急傾斜地の崩壊	箇所番号	II-1631
	告示番号	千葉県告示第8号 千葉県告示第10号	箇所名	一坪田7
	告示年月日	平成26年1月10日	所在地	千葉県成田市一坪田