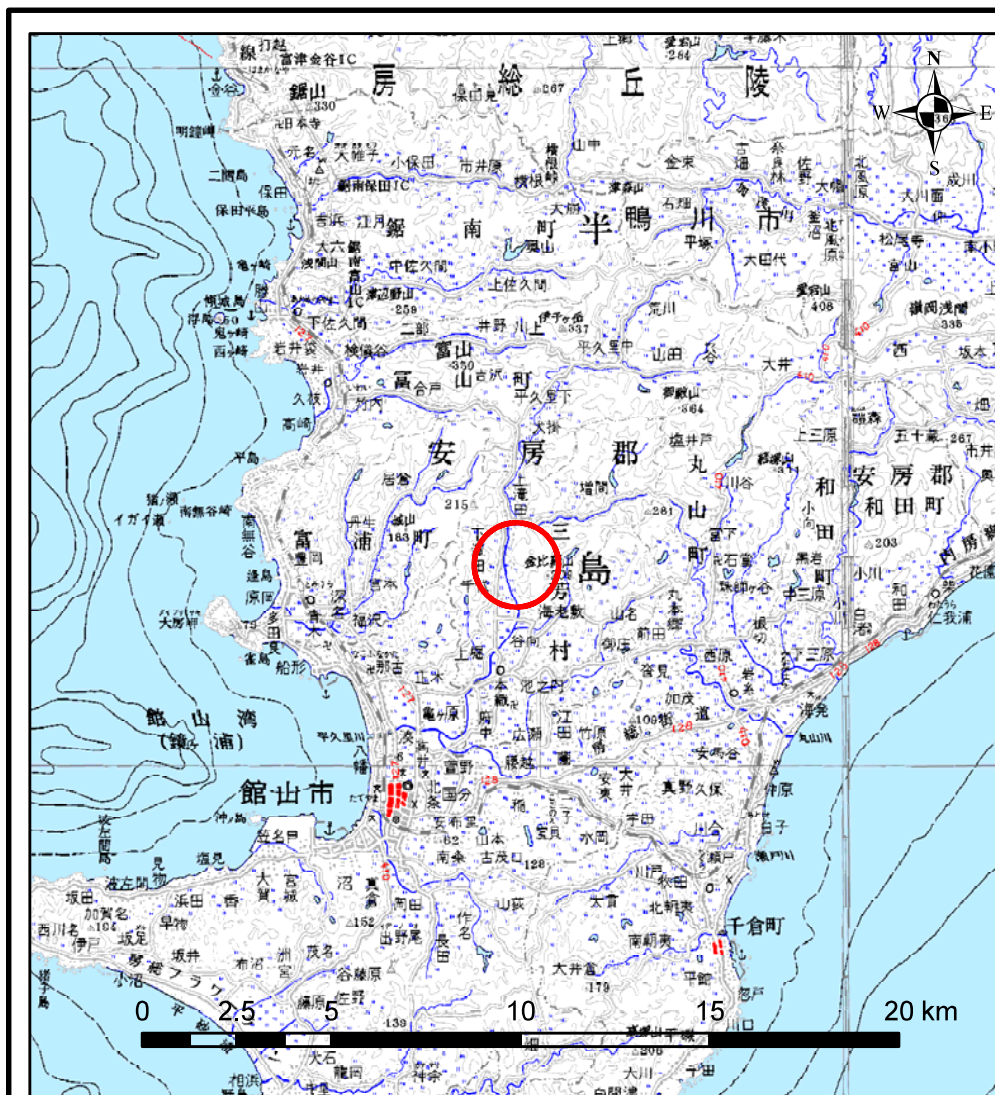
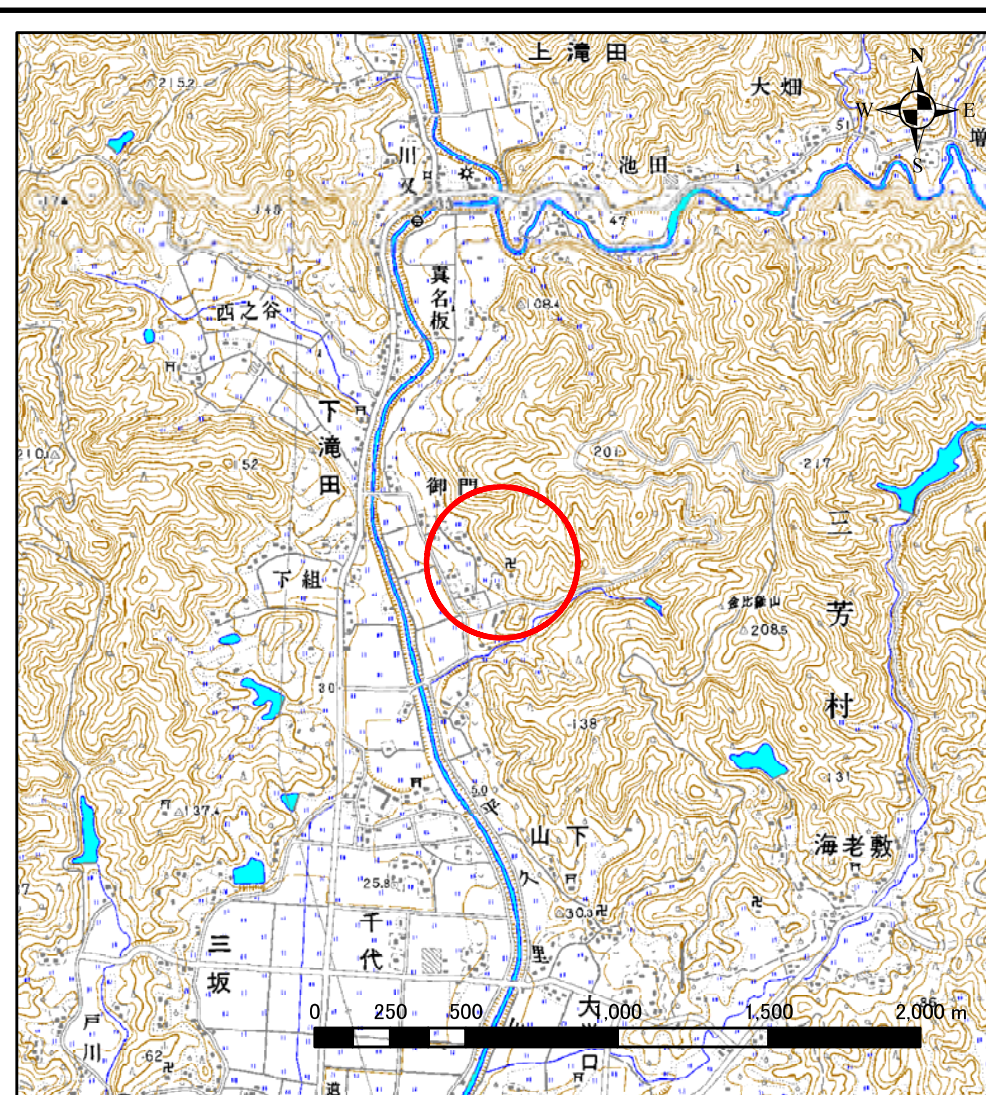


# 土砂災害警戒区域等の指定の告示に係る図書(様式1)



(1/200,000)



(1/25,000)

様式-1(急)  
土砂災害警戒区域・土砂災害特別警戒区域  
位置図

自然現象の種類

急傾斜地の崩壊

箇所番号

I-1657

箇所名

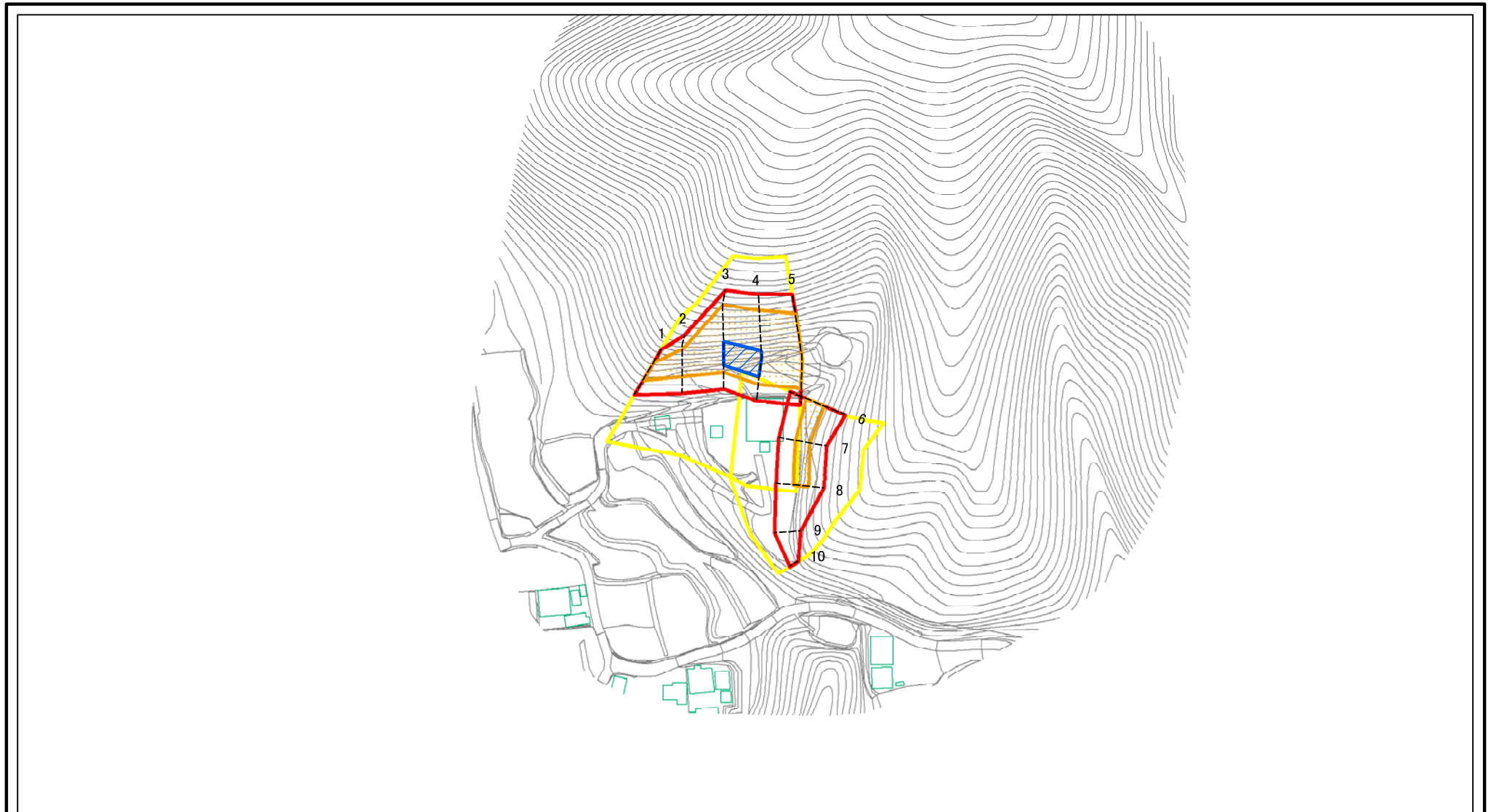
下滝田7

所在地

南房総市下滝田



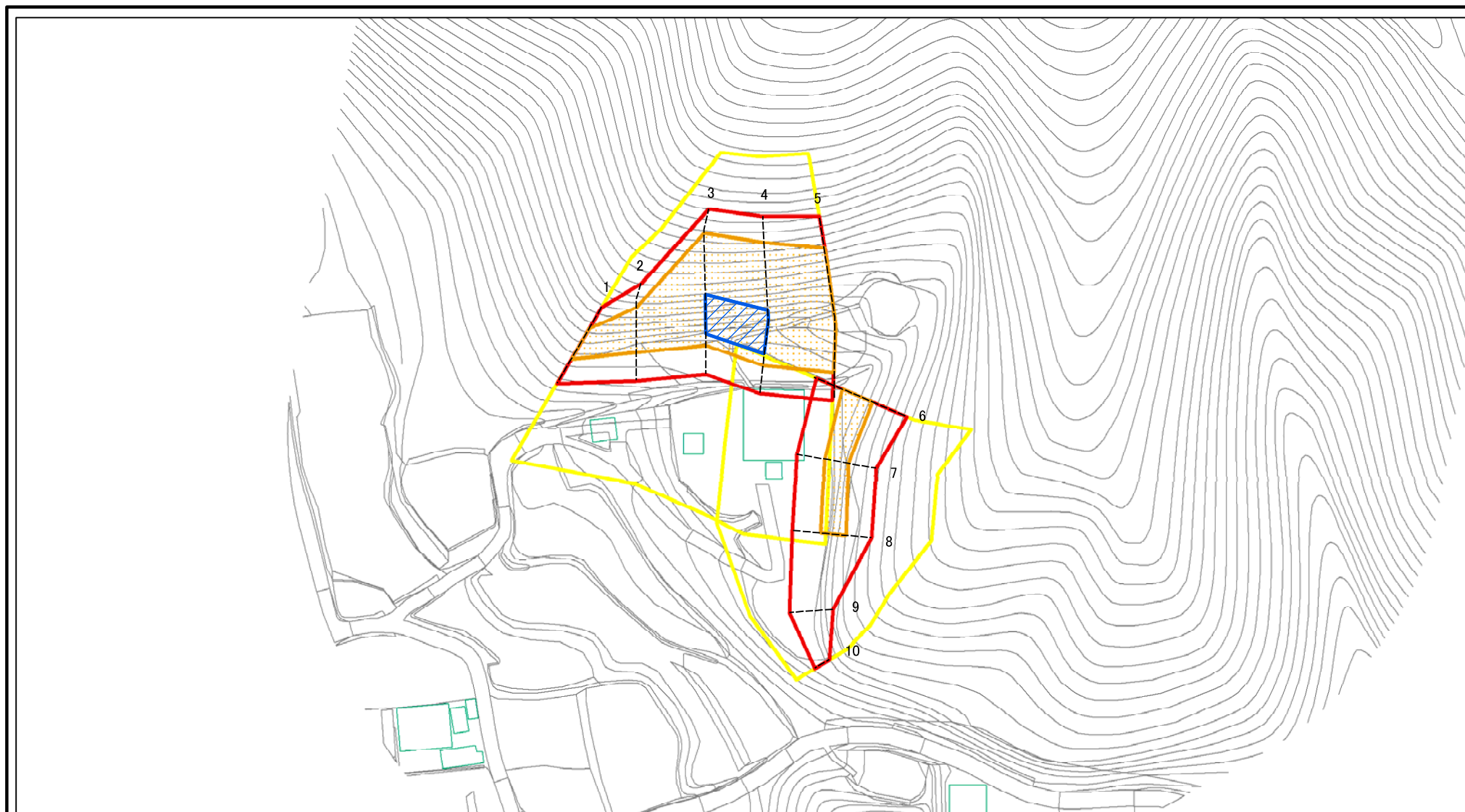
# 土砂災害警戒区域等の指定の告示に係る図書(様式2)



図中の数字は横断測線番号を示す

<b>様式-2(急)</b> <b>土砂災害警戒区域・土砂災害特別警戒区域</b> <b>区域図</b>	土砂災害防止法施行令第二条の基準に該当する区域		 縮尺 1:2,500	自然現象の種類	急傾斜地の崩壊	箇所番号	I-1657
	土砂災害防止法施行令第三条の基準に該当する区域			告示番号	警戒区域 千第97号 特別警戒区域 千第98号	箇所名	下滝田7
	土砂等の(移動)高さが1m以下の場合、土砂等の移動による力が100kN/mを超える区域			告示年月日	平成21年1月30日	所在地	南房総市下滝田
	土砂等の堆積の高さが3mを超える区域						
	それ以外の区域						

# 土砂災害警戒区域等の指定の告示に係る図書(様式2-1)

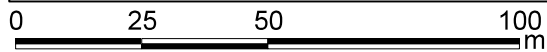
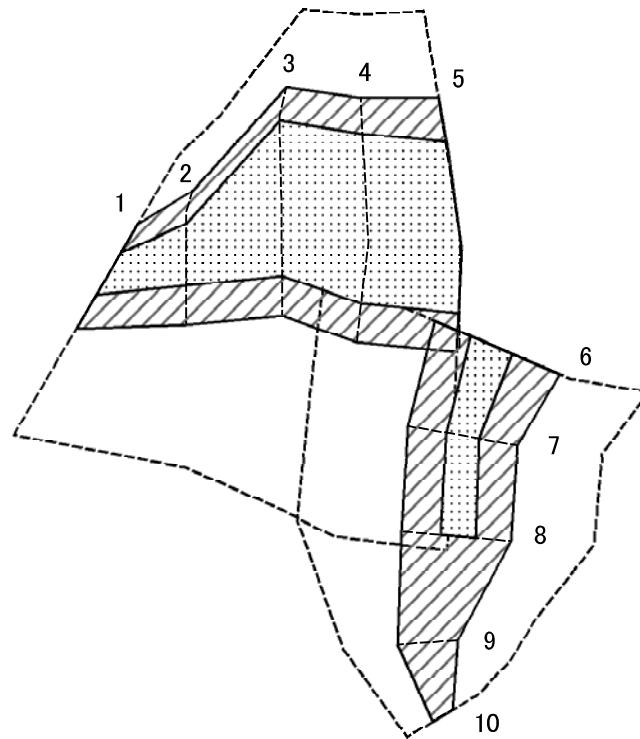


0 25 50 100 m

図中の数字は横断測線番号を示す

<b>様式-2-1(急)</b> <b>土砂災害警戒区域・土砂災害特別警戒区域</b> <b>区域図</b>	土砂災害防止法施行令第二条の基準に該当する区域		N 縮尺 1:1,500	自然現象の種類	急傾斜地の崩壊	箇所番号	I-1657
	土砂災害防止法施行令第三条の基準に該当する区域			告示番号	警戒区域 千第97号 特別警戒区域 千第98号	箇所名	下滝田7
	それ以外の区域			告示年月日	平成21年1月30日	所在地	南房総市下滝田

# 土砂災害警戒区域等の指定の告示に係る図書(様式2-2)



図中の数字は横断測線番号を示す

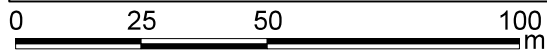
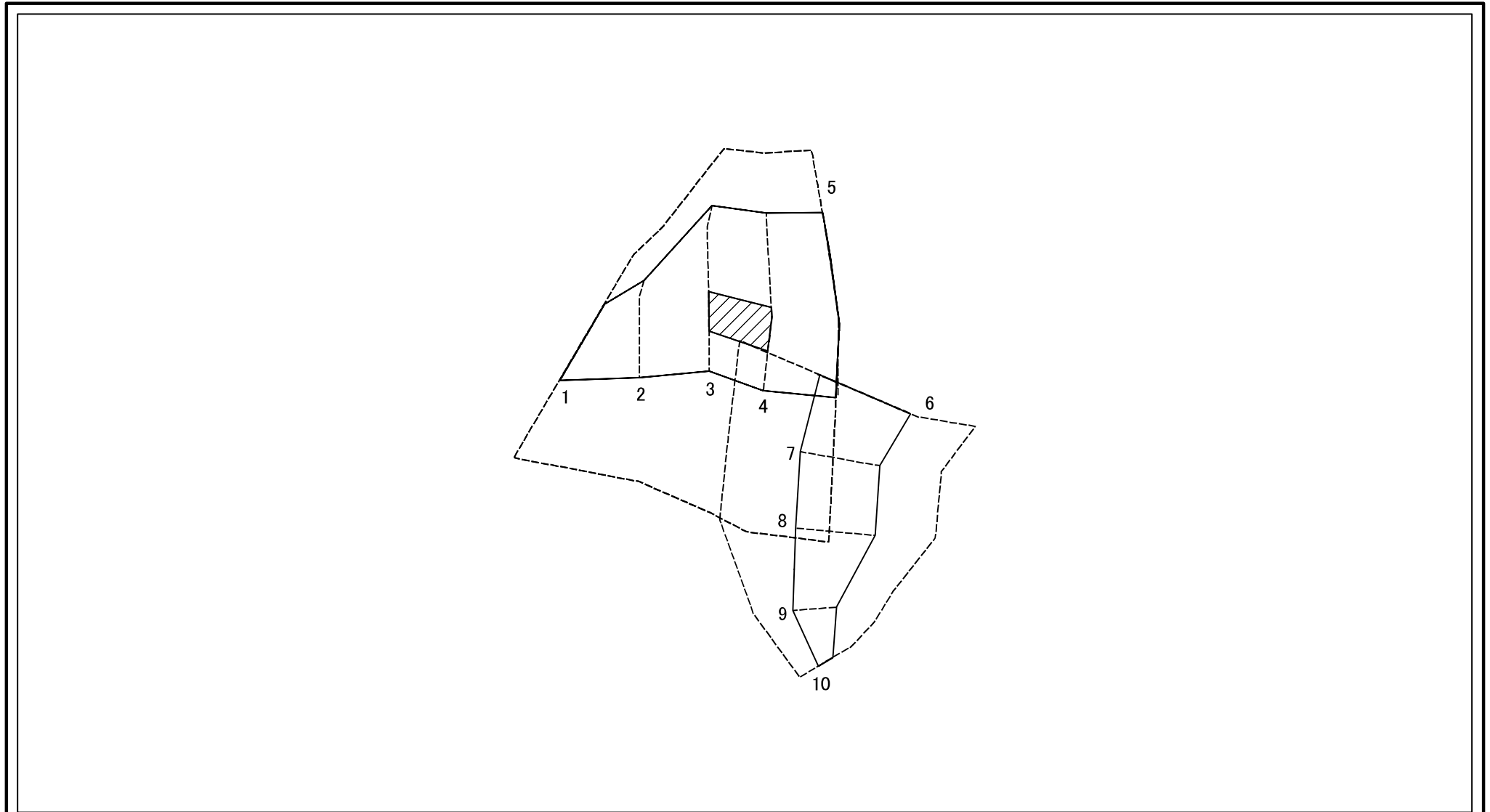
様式-2-2(急)  
土砂災害特別警戒区域の区域区分図  
(急傾斜地の崩壊に伴う土石等の移動により  
建築物の地上部に作用すると想定される力)

土砂災害防止法施行令第二条の基準に該当する区域	
土砂災害防止法施行令第三条の基準に該当する区域	
それ以外の区域	

N	
縮尺	
1:1,500	

自然現象の種類	急傾斜地の崩壊	箇所番号	I-1657
告示番号	警戒区域 千第97号 特別警戒区域 千第98号	箇所名	下滝田7
告示年月日	平成21年1月30日	所在地	南房総市下滝田

# 土砂災害警戒区域等の指定の告示に係る図書(様式2-3)



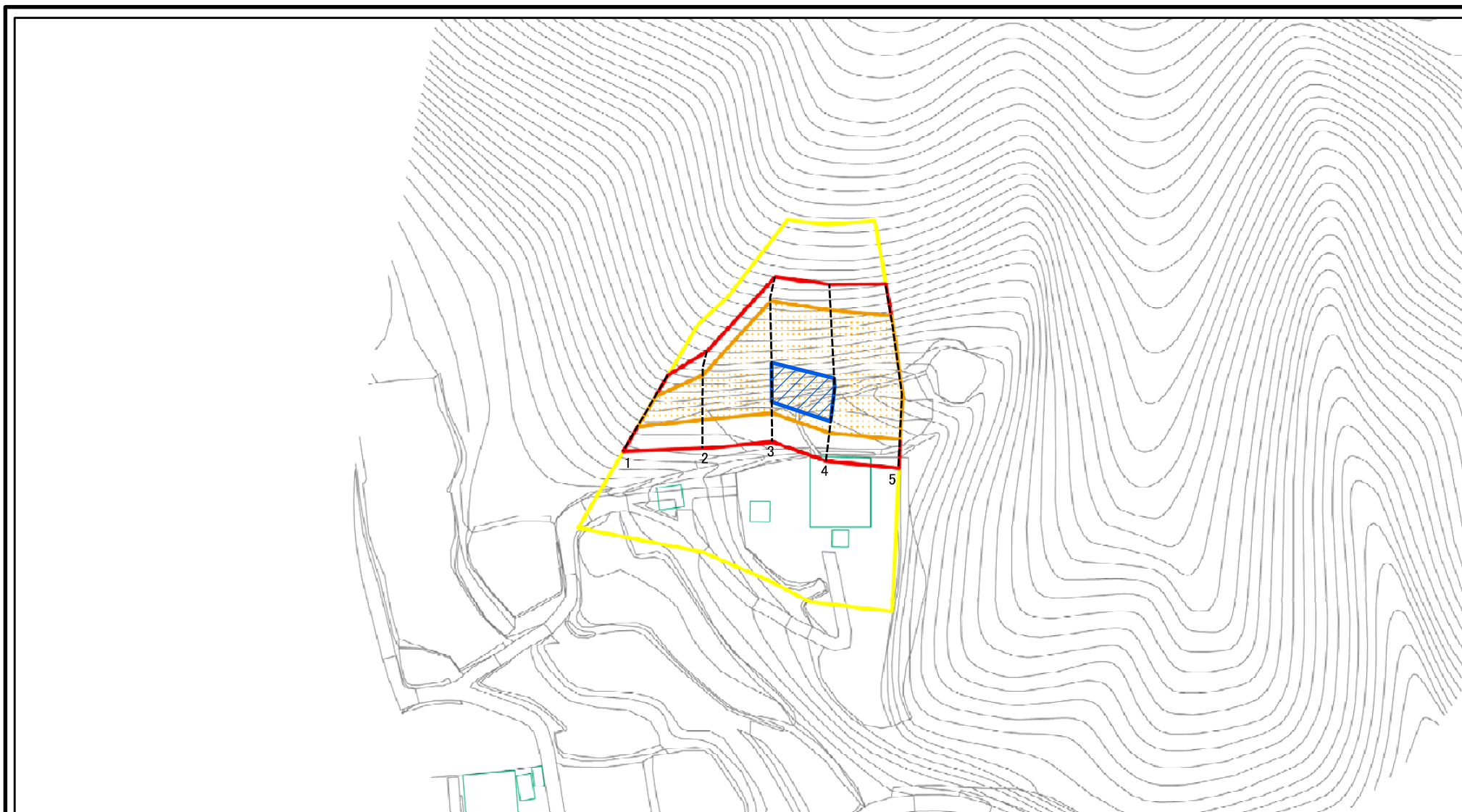
図中の数字は横断測線番号を示す

<b>様式-2-3(急)</b> <b>土砂災害特別警戒区域の区域区分図</b> (急傾斜地の崩壊に伴う土石等の堆積により建築物の地上部に作用すると想定される力)	土砂災害防止法施行令第二条の基準に該当する区域			N 縮尺 1:1,500	自然現象の種類	急傾斜地の崩壊	箇所番号	I-1657
	土砂災害防止法施行令第三条の基準に該当する区域	土石等の堆積の高さが3mを超える区域			告示番号	警戒区域 千第97号 特別警戒区域 千第98号	箇所名	下滝田7
		それ以外の区域			告示年月日	平成21年1月30日	所在地	南房総市下滝田



# 土砂災害警戒区域等の指定の告示に係る図書(様式2-1)\_a

(別図)



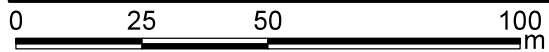
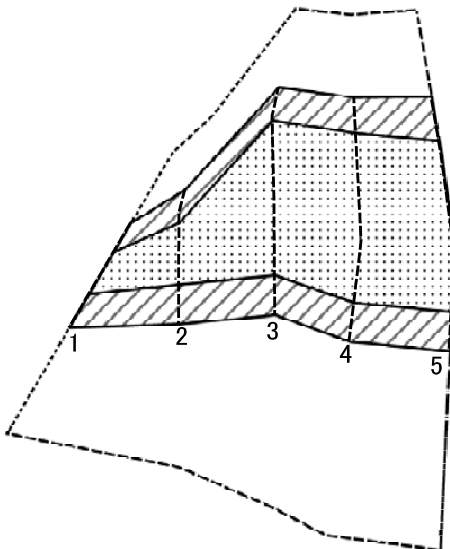
0 25 50 100 m

図中の数字は横断測線番号を示す

様式-2-1(急) 土砂災害警戒区域・土砂災害特別警戒区域 区域図	土砂災害防止法施行令第二条の基準に該当する区域		N 縮尺 1:1,500	自然現象の種類	急傾斜地の崩壊	箇所番号	I-1657
	土砂災害防止法施行令第三条の基準に該当する区域			告示番号	警戒区域 千第97号 特別警戒区域 千第98号	箇所名	下滝田7
	それ以外の区域			告示年月日	平成21年1月30日	所在地	南房総市下滝田

# 土砂災害警戒区域等の指定の告示に係る図書(様式2-2)\_a

(別図)



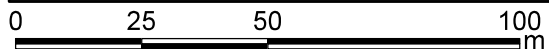
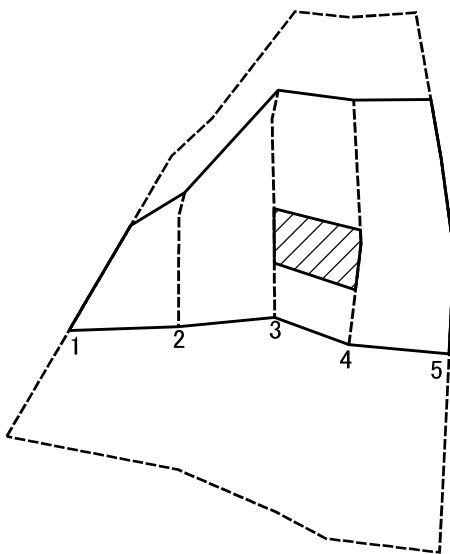
図中の数字は横断測線番号を示す

<b>様式-2-2(急)</b> 土砂災害特別警戒区域の区域区分図 (急傾斜地の崩壊に伴う土石等の移動により 建築物の地上部に作用すると想定される力)	土砂災害防止法施行令第二条の基準に該当する区域		N 縮尺 1:1,500	自然現象の種類	急傾斜地の崩壊	箇所番号	I-1657	
	土砂災害防止法施行令第三条の基準に該当する区域	土石等の(移動)高さが1m以下の場合、土石等の移動による力が100kN/m <sup>2</sup> を超える区域			告示番号	警戒区域 千第97号 特別警戒区域 千第98号	箇所名	下滝田7
	それ以外の区域			告示年月日	平成21年1月30日	所在地	南房総市下滝田	



# 土砂災害警戒区域等の指定の告示に係る図書(様式2-3)\_a

(別図)

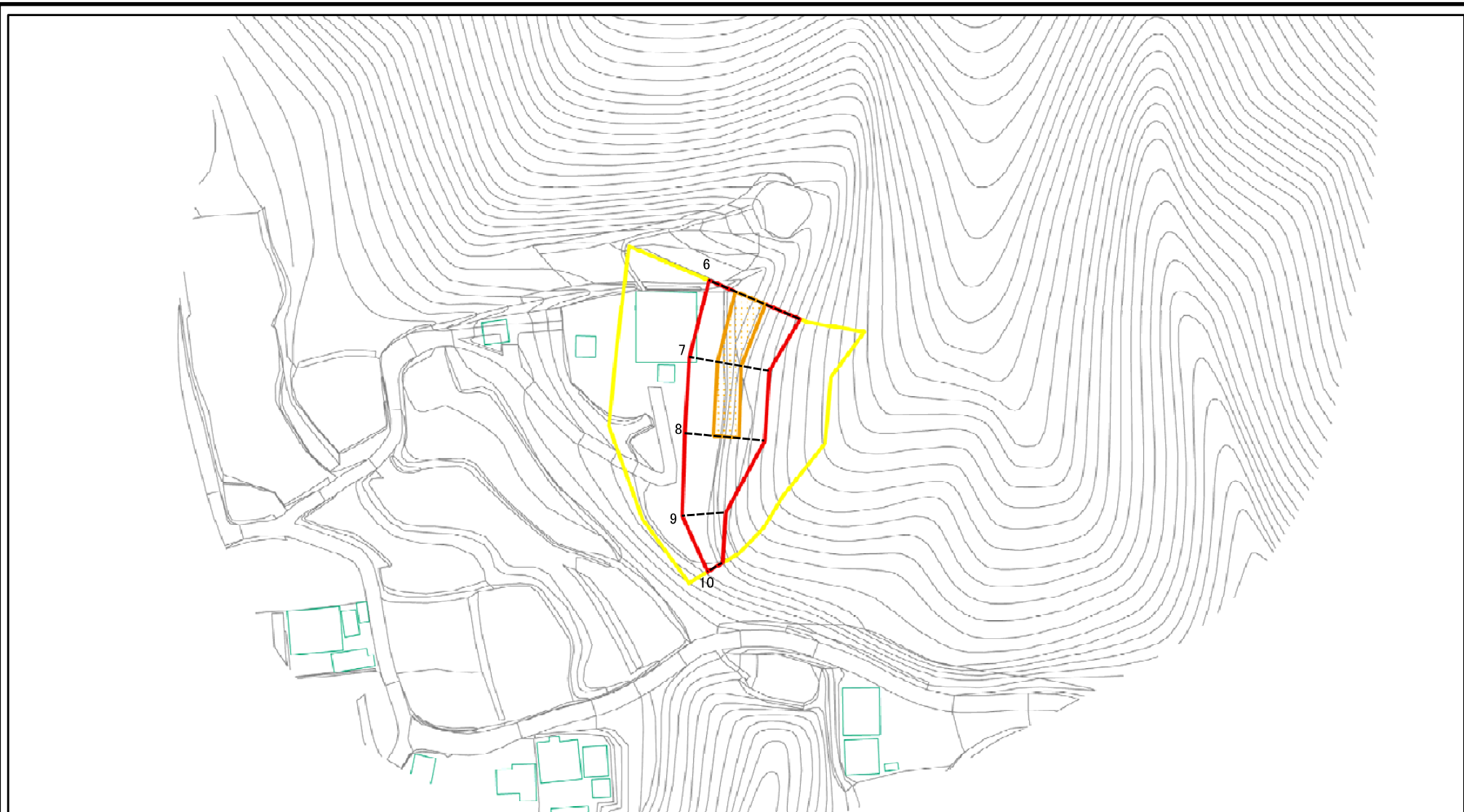


図中の数字は横断測線番号を示す

<b>様式-2-3(急)</b> 土砂災害特別警戒区域の区域区分図 (急傾斜地の崩壊に伴う土石等の堆積により建築物の地上部に作用すると想定される力)	土砂災害防止法施行令第二条の基準に該当する区域			N 縮尺 1:1,500	自然現象の種類	急傾斜地の崩壊	箇所番号	I-1657
	土砂災害防止法施行令第三条の基準に該当する区域	土石等の堆積の高さが3mを超える区域			告示番号	警戒区域 千第97号 特別警戒区域 千第98号	箇所名	下滝田7
		それ以外の区域			告示年月日	平成21年1月30日	所在地	南房総市下滝田

# 土砂災害警戒区域等の指定の告示に係る図書(様式2-1)\_b

(別図)

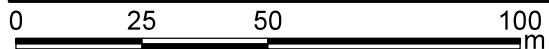
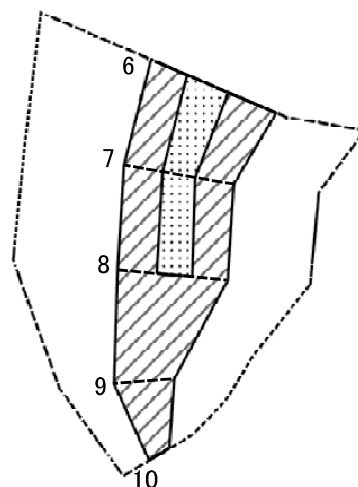


図中の数字は横断測線番号を示す

<b>様式-2-1(急)</b> <b>土砂災害警戒区域・土砂災害特別警戒区域</b> <b>区域図</b>	土砂災害防止法施行令第二条の基準に該当する区域		N 縮尺 1:1,500	自然現象の種類	急傾斜地の崩壊	箇所番号	I-1657
	土砂災害防止法施行令第三条の基準に該当する区域			告示番号	警戒区域 千第97号 特別警戒区域 千第98号	箇所名	下滝田7
	それ以外の区域			告示年月日	平成21年1月30日	所在地	南房総市下滝田

# 土砂災害警戒区域等の指定の告示に係る図書(様式2-2)\_b

(別図)

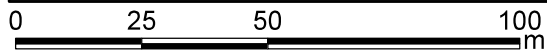
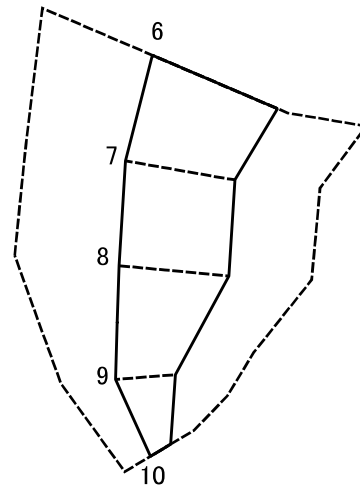


図中の数字は横断測線番号を示す

<b>様式-2-2(急)</b> 土砂災害特別警戒区域の区域区分図 (急傾斜地の崩壊に伴う土石等の移動により 建築物の地上部に作用すると想定される力)	土砂災害防止法施行令第二条の基準に該当する区域		N 縮尺 1:1,500	自然現象の種類	急傾斜地の崩壊	箇所番号	I-1657	
	土砂災害防止法施行令第三条の基準に該当する区域	土石等の(移動)高さが1m以下の場合、 土石等の移動による力が100kN/mを超える区域			告示番号	警戒区域 千第97号 特別警戒区域 千第98号	箇所名	下滝田7
	それ以外の区域			告示年月日	平成21年1月30日	所在地	南房総市下滝田	

# 土砂災害警戒区域等の指定の告示に係る図書(様式2-3)\_b

(別図)



図中の数字は横断測線番号を示す

様式-2-3(急) 土砂災害特別警戒区域の区域区分図 (急傾斜地の崩壊に伴う土石等の堆積により 建築物の地上部に作用すると想定される力)	土砂災害防止法施行令第二条の基準に該当する区域			N	自然現象の種類	急傾斜地の崩壊	箇所番号	I-1657
	土砂災害防止法施行令第三条の基準に該当する区域	土石等の堆積の高さが3mを超える区域			告示番号	警戒区域 千第97号 特別警戒区域 千第98号	箇所名	下滝田7
	それ以外の区域			縮尺	告示年月日	平成21年1月30日	所在地	南房総市下滝田