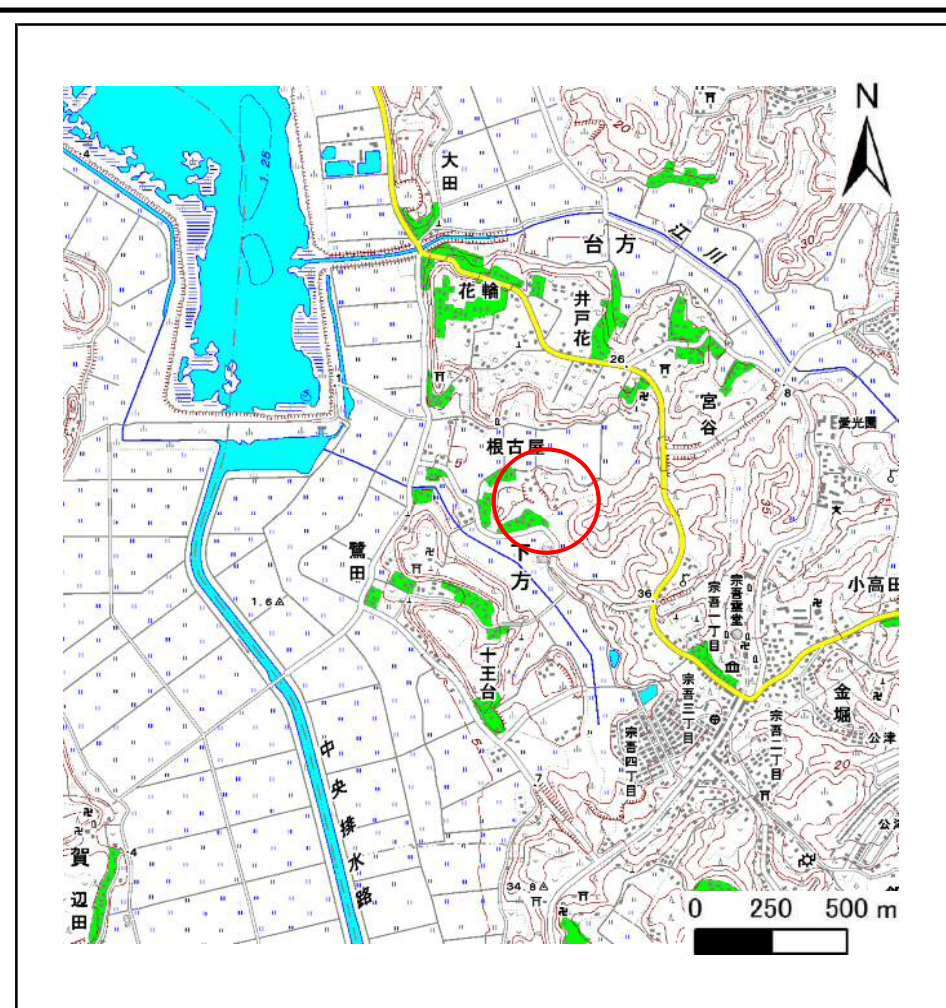


# 土砂災害警戒区域等の指定の告示に係る図書(様式1)



(1/200,000)

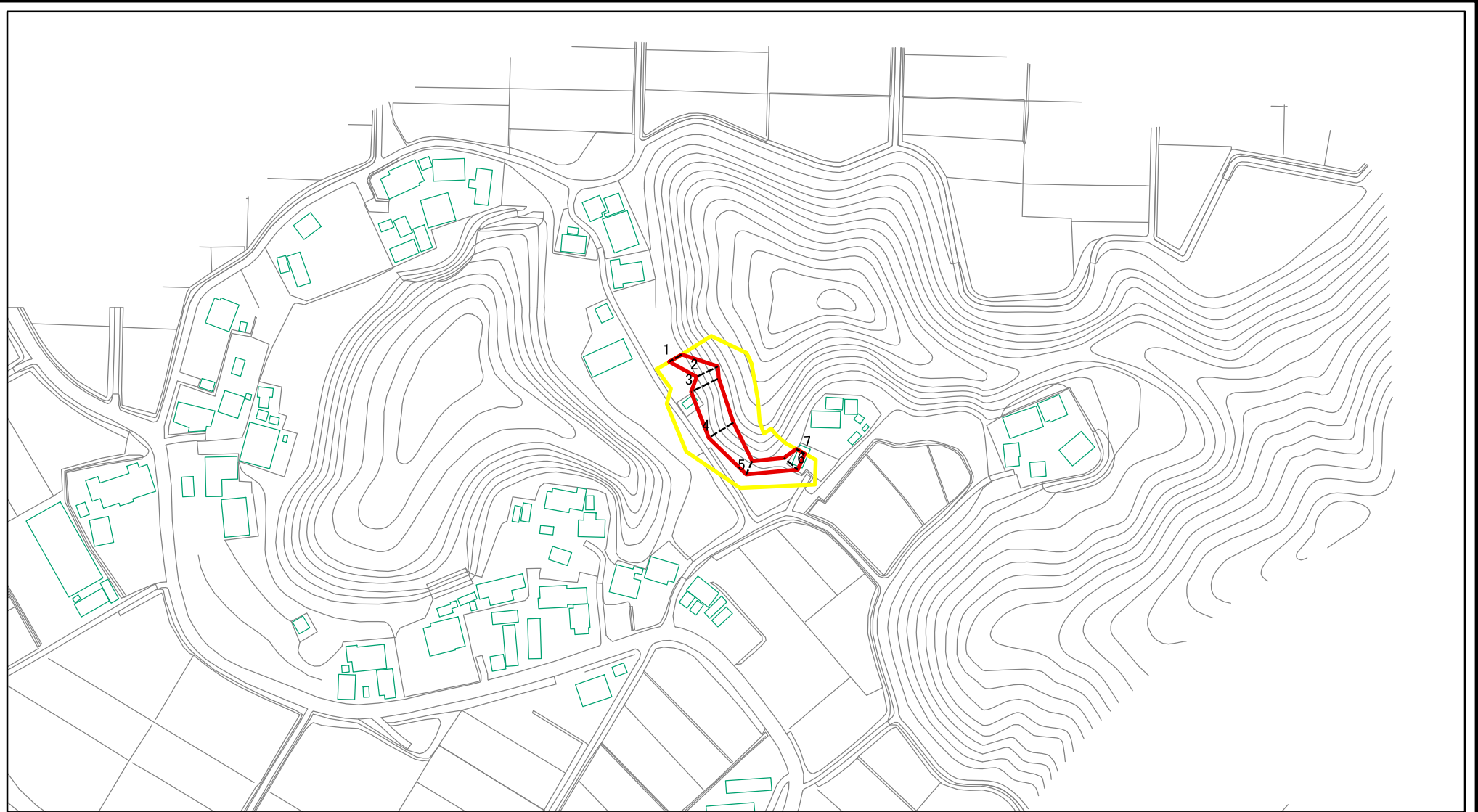


(1/25,000)

|                                      |         |          |
|--------------------------------------|---------|----------|
| 様式1(急)<br>土砂災害警戒区域・土砂災害特別警戒区域<br>位置図 | 自然現象の種類 | 急傾斜地の崩壊  |
|                                      | 箇所番号    | Ⅲ-070074 |
|                                      | 箇所名     | 下方12     |
|                                      | 所在地     | 千葉県成田市下方 |

この地図は、国土地理院長の承認を得て、同院発行の数値地図20000(地図画像)及び数値地図25000(地図画像)を複製したものである。(承認番号 平23情複、第473号)

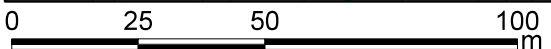
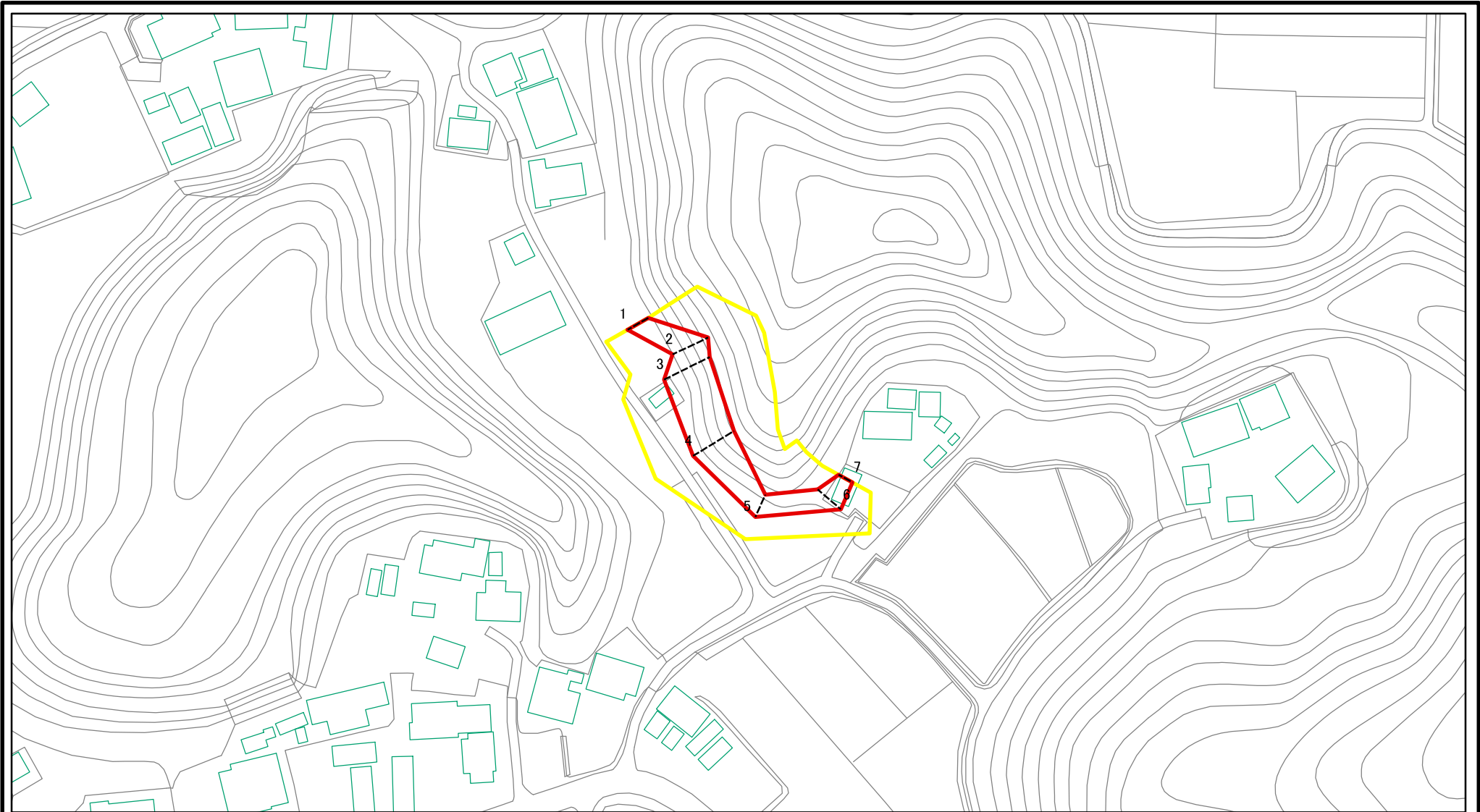
# 土砂災害警戒区域等の指定の告示に係る図書(様式2)



図中の数字は横断測線番号を示す

|   |                         |  |                        |         |                       |      |          |
|---|-------------------------|--|------------------------|---------|-----------------------|------|----------|
| <b>様式2(急)</b><br>土砂災害警戒区域・土砂災害特別警戒区域<br>区域図 | 土砂災害防止法施行令第二条の基準に該当する区域 |  | N<br><br>縮尺<br>1:2,500 | 自然現象の種類 | 急傾斜地の崩壊               | 箇所番号 | Ⅲ-070074 |
|   | 土砂災害防止法施行令第三条の基準に該当する区域 |  |                        | 告示番号    | 千葉県告示第8号<br>千葉県告示第10号 | 箇所名  | 下方12     |
|   | それ以外の区域                 |  |                        | 告示年月日   | 平成26年1月10日            | 所在地  | 千葉県成田市下方 |

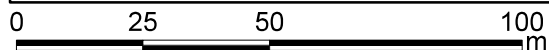
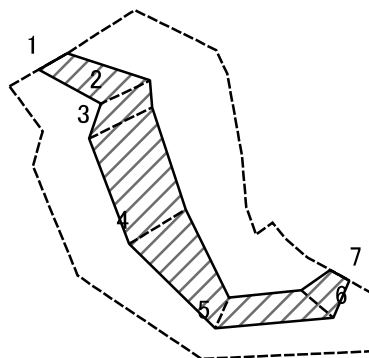
# 土砂災害警戒区域等の指定の告示に係る図書(様式2)参考図



図中の数字は横断測線番号を示す

|  |   |  |                    |            |                       |          |          |
|--|---|--|--------------------|------------|-----------------------|----------|----------|
| <b>様式2(急)</b><br>土砂災害警戒区域・土砂災害特別警戒区域<br>区域図(参考図) | 土砂災害防止法施行令第二条の基準に該当する区域                                   |  | N<br>縮尺<br>1:1,500 | 自然現象の種類    | 急傾斜地の崩壊               | 箇所番号     | Ⅲ-070074 |
|  | 土砂災害防止法施行令第三条の基準に該当する区域                                   |  |                    | 告示番号       | 千葉県告示第8号<br>千葉県告示第10号 | 箇所名      | 下方12     |
|  | 土砂等の(移動)高さが1m以下の場合、土砂等の移動による力が100kN/m <sup>2</sup> を超える区域 |  | 告示年月日              | 平成26年1月10日 | 所在地                   | 千葉県成田市下方 |          |
|  | 土砂等の堆積の高さが3mを超える区域<br>それ以外の区域                             |  |                    |            |                       |          |          |

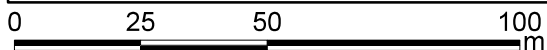
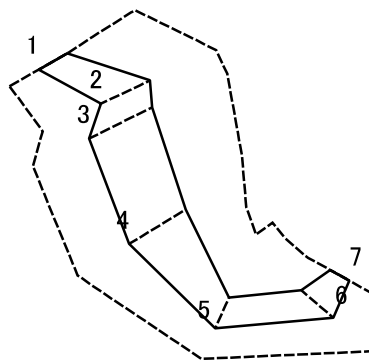
# 土砂災害警戒区域等の指定の告示に係る図書(様式2-1)



図中の数字は横断測線番号を示す

|  |                         |   |               |         |                       |      |          |
|--|-------------------------|---|---------------|---------|-----------------------|------|----------|
| 様式2-1(急)<br>土砂災害特別警戒区域の区域区分図<br>(急傾斜地の崩壊に伴う土石等の移動により<br>建築物の地上部に作用すると想定される力) | 土砂災害防止法施行令第二条の基準に該当する区域 |   | 縮尺<br>1:1,500 | 自然現象の種類 | 急傾斜地の崩壊               | 箇所番号 | Ⅲ-070074 |
|  | 土砂災害防止法施行令第三条の基準に該当する区域 | 土石等の(移動)高さが1m以下の場合、土石等の移動による力が100kN/m <sup>2</sup> を超える区域 |               | 告示番号    | 千葉県告示第8号<br>千葉県告示第10号 | 箇所名  | 下方12     |
|  |                         | それ以外の区域   |               | 告示年月日   | 平成26年1月10日            | 所在地  | 千葉県成田市下方 |

# 土砂災害警戒区域等の指定の告示に係る図書(様式2-2)



図中の数字は横断測線番号を示す

様式2-2(急)  
土砂災害特別警戒区域の区域区分図  
(急傾斜地の崩壊に伴う土石等の堆積により  
建築物の地上部に作用すると想定される力)

|                         |  |
|-------------------------|--|
| 土砂災害防止法施行令第二条の基準に該当する区域 |  |
| 土砂災害防止法施行令第三条の基準に該当する区域 |  |
| それ以外の区域                 |  |

N  
縮尺  
1:1,500

|         |                       |      |          |
|---------|-----------------------|------|----------|
| 自然現象の種類 | 急傾斜地の崩壊               | 箇所番号 | Ⅲ-070074 |
| 告示番号    | 千葉県告示第8号<br>千葉県告示第10号 | 箇所名  | 下方12     |
| 告示年月日   | 平成26年1月10日            | 所在地  | 千葉県成田市下方 |

# 土砂災害警戒区域等の指定の告示に係る図書(様式3)

(1/1)

| 横断測線の区間 | 土石等の移動により建築物の地上部に作用すると想定される力                              |            |                                    |            | 土石等の堆積により建築物の地上部に作用すると想定される力       |            |                                    |            | 横断測線の区間 | 土石等の移動により建築物の地上部に作用すると想定される力                              |            |                                    |            | 土石等の堆積により建築物の地上部に作用すると想定される力       |            |                                    |            |
|---------|---|------------|------------------------------------|------------|------------------------------------|------------|------------------------------------|------------|---------|---|------------|------------------------------------|------------|------------------------------------|------------|------------------------------------|------------|
|         | 土石等の(移動)高さが1m以下の場合、土石等の移動による力が100kN/m <sup>2</sup> を超える区域 |            | それ以外の区域                            |            | 土石等の堆積の高さが3mを超える区域                 |            | それ以外の区域                            |            |         | 土石等の(移動)高さが1m以下の場合、土石等の移動による力が100kN/m <sup>2</sup> を超える区域 |            | それ以外の区域                            |            | 土石等の堆積の高さが3mを超える区域                 |            | それ以外の区域                            |            |
|         | 力の大きさのうち最大のもの (kN/m <sup>2</sup> )                        | 土石等の高さ (m) | 力の大きさのうち最大のもの (kN/m <sup>2</sup> ) | 土石等の高さ (m) | 力の大きさのうち最大のもの (kN/m <sup>2</sup> ) | 土石等の高さ (m) | 力の大きさのうち最大のもの (kN/m <sup>2</sup> ) | 土石等の高さ (m) |         | 力の大きさのうち最大のもの (kN/m <sup>2</sup> )                        | 土石等の高さ (m) | 力の大きさのうち最大のもの (kN/m <sup>2</sup> ) | 土石等の高さ (m) | 力の大きさのうち最大のもの (kN/m <sup>2</sup> ) | 土石等の高さ (m) | 力の大きさのうち最大のもの (kN/m <sup>2</sup> ) | 土石等の高さ (m) |
| 1 ~ 2   | -   | -          | 82.63                              | 1.00       | -                                  | -          | 11.13                              | 2.08       | ~       |   |            |                                    |            |                                    |            |                                    |            |
| 2 ~ 3   | -   | -          | 96.75                              | 1.00       | -                                  | -          | 11.13                              | 2.08       | ~       |   |            |                                    |            |                                    |            |                                    |            |
| 3 ~ 4   | -   | -          | 96.75                              | 1.00       | -                                  | -          | 9.75                               | 1.82       | ~       |   |            |                                    |            |                                    |            |                                    |            |
| 4 ~ 5   | -   | -          | 94.56                              | 1.00       | -                                  | -          | 9.75                               | 1.82       | ~       |   |            |                                    |            |                                    |            |                                    |            |
| 5 ~ 6   | -   | -          | 71.68                              | 1.00       | -                                  | -          | 11.17                              | 2.09       | ~       |   |            |                                    |            |                                    |            |                                    |            |
| 6 ~ 7   | -   | -          | 71.68                              | 1.00       | -                                  | -          | 11.17                              | 2.09       | ~       |   |            |                                    |            |                                    |            |                                    |            |
| ~       |   |            |                                    |            |                                    |            |                                    |            |         |   |            |                                    |            |                                    |            |                                    |            |
| ~       |   |            |                                    |            |                                    |            |                                    |            |         |   |            |                                    |            |                                    |            |                                    |            |
| ~       |   |            |                                    |            |                                    |            |                                    |            |         |   |            |                                    |            |                                    |            |                                    |            |
| ~       |   |            |                                    |            |                                    |            |                                    |            |         |   |            |                                    |            |                                    |            |                                    |            |
| ~       |   |            |                                    |            |                                    |            |                                    |            |         |   |            |                                    |            |                                    |            |                                    |            |
| ~       |   |            |                                    |            |                                    |            |                                    |            |         |   |            |                                    |            |                                    |            |                                    |            |
| ~       |   |            |                                    |            |                                    |            |                                    |            |         |   |            |                                    |            |                                    |            |                                    |            |
| ~       |   |            |                                    |            |                                    |            |                                    |            |         |   |            |                                    |            |                                    |            |                                    |            |
| ~       |   |            |                                    |            |                                    |            |                                    |            |         |   |            |                                    |            |                                    |            |                                    |            |
| ~       |   |            |                                    |            |                                    |            |                                    |            |         |   |            |                                    |            |                                    |            |                                    |            |
| ~       |   |            |                                    |            |                                    |            |                                    |            |         |   |            |                                    |            |                                    |            |                                    |            |
| ~       |   |            |                                    |            |                                    |            |                                    |            |         |   |            |                                    |            |                                    |            |                                    |            |
| ~       |   |            |                                    |            |                                    |            |                                    |            |         |   |            |                                    |            |                                    |            |                                    |            |
| ~       |   |            |                                    |            |                                    |            |                                    |            |         |   |            |                                    |            |                                    |            |                                    |            |
| ~       |   |            |                                    |            |                                    |            |                                    |            |         |   |            |                                    |            |                                    |            |                                    |            |
| ~       |   |            |                                    |            |                                    |            |                                    |            |         |   |            |                                    |            |                                    |            |                                    |            |
| ~       |   |            |                                    |            |                                    |            |                                    |            |         |   |            |                                    |            |                                    |            |                                    |            |
| ~       |   |            |                                    |            |                                    |            |                                    |            |         |   |            |                                    |            |                                    |            |                                    |            |
| ~       |   |            |                                    |            |                                    |            |                                    |            |         |   |            |                                    |            |                                    |            |                                    |            |
| ~       |   |            |                                    |            |                                    |            |                                    |            |         |   |            |                                    |            |                                    |            |                                    |            |
| ~       |   |            |                                    |            |                                    |            |                                    |            |         |   |            |                                    |            |                                    |            |                                    |            |
| ~       |   |            |                                    |            |                                    |            |                                    |            |         |   |            |                                    |            |                                    |            |                                    |            |
| ~       |   |            |                                    |            |                                    |            |                                    |            |         |   |            |                                    |            |                                    |            |                                    |            |

|        |                       |         |                       |          |
|--------|-----------------------|---------|-----------------------|----------|
| 様式3(急) | 自然現象の種類               | 急傾斜地の崩壊 | 箇所番号                  | Ⅲ-070074 |
|        | 建築物の構造の規制に必要な衝撃に関する事項 | 告示番号    | 千葉県告示第8号<br>千葉県告示第10号 | 箇所名      |
|        |                       | 告示年月日   | 平成26年1月10日            | 所在地      |